



扫码查看解析

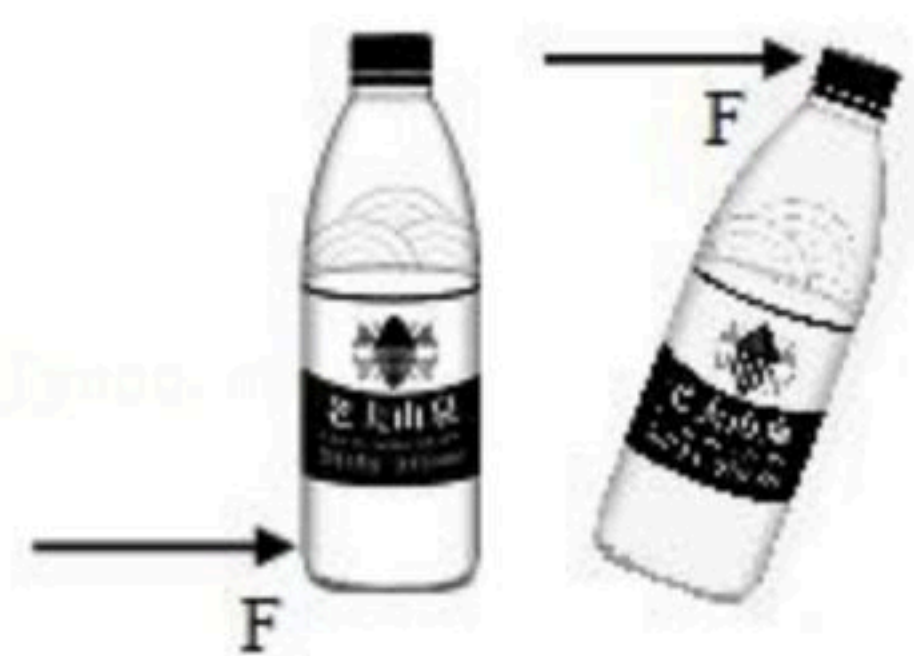
# 2021-2022学年湖北省宜昌市夷陵区八年级（下）期中 试卷

## 物 理

注：满分为70分。

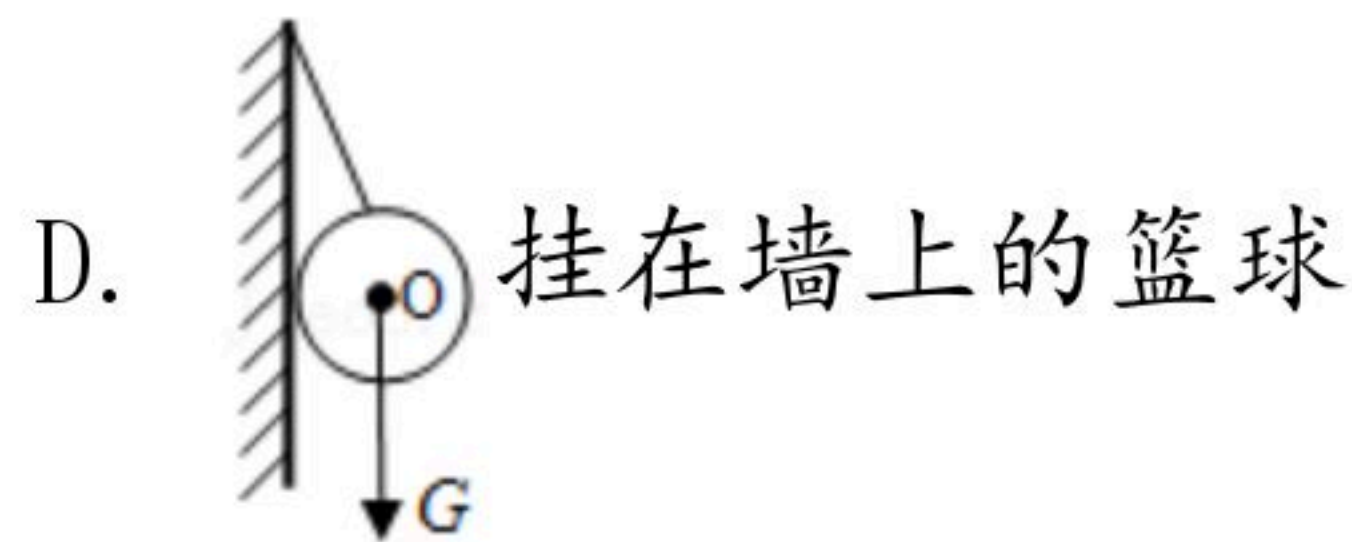
### 一、单选题（本大题共15小题，共30分）

1. 如图所示，小华用矿泉水瓶做实验：他用水平力轻轻推动底部时，瓶子沿桌面平稳地移动；当用水平力轻推瓶盖时，瓶子翻了。他验证的是力的作用效果与（ ）



- A. 力的作用点有关  
B. 力的方向有关  
C. 力的大小有关  
D. 与以上三者都有关

2. 如图所示四个重力的示意图中正确的是（ ）



3. 王明同学用力提一桶水时，他对水桶施加一个提力，同时水桶对王明的手也施加一个拉力，则这两个力的三要素（ ）

- A. 完全相同  
B. 大小、方向都相同，作用点不同  
C. 大小相同，方向和作用点都不同  
D. 作用点、大小相同，方向不同

4. 下列记录正确的是（ ）

- A.  $1kg=9.8N$   
B.  $1Pa=1N/m^2$   
C. 物体匀速转弯一定受到平衡力的作用  
D. 物体的重心一定在物体上

5. 下列关于力的说法中错误的是（ ）

- A. 只要两物体接触的就一定产生弹力  
B. 小孩用力推墙，他同时也受到墙的推力  
C. 人坐软沙发上，沙发凹下去，表明力可以改变物体的形状



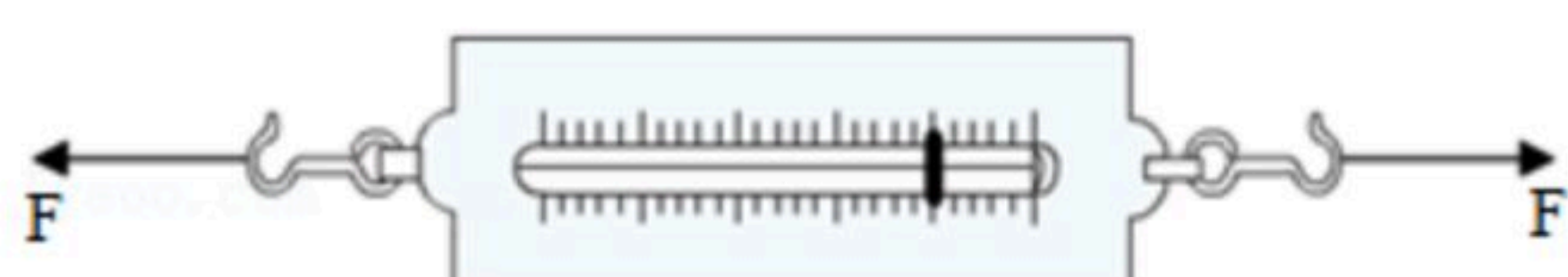
扫码查看解析

D. 足球在空中飞行过程中，运动状态一定发生改变

6. 下列运动的物体，其运动状态不变的是（ ）

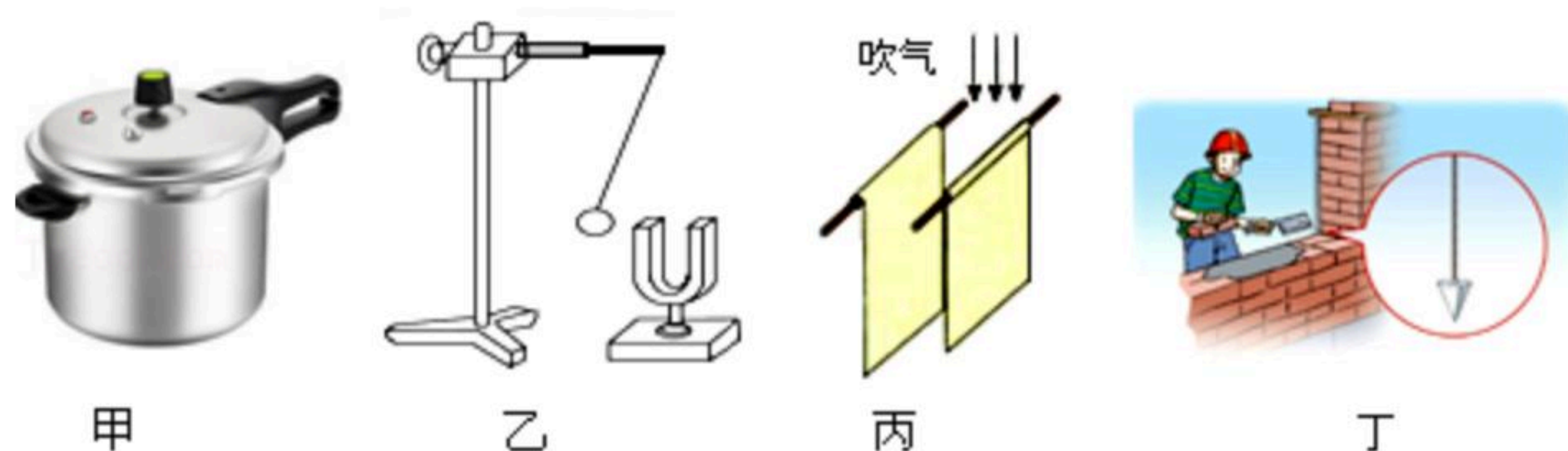
- A. 转弯的汽车
- B. 加速起飞的飞机
- C. 匀速下落的雨滴
- D. 减速进站的火车

7. 如图，在弹簧测力计的两侧沿水平方向各加4N拉力并使其保持静止，此时弹簧测力计的示数为（ ）



- A. 8N
- B. 4N
- C. 2N
- D.

8. 物理兴趣小组的同学对如图所示的现象进行讨论，其中错误的是（ ）



- A. 图甲：高压锅是利用水的沸点随气压增大而升高的特点制成的
- B. 图乙：根据乒乓球被弹开的幅度，探究声音的响度与振幅的关系
- C. 图丙：像两张纸之间吹气，两纸会向中间靠拢，是因为两纸中间部分的气压比两侧高
- D. 图丁：利用铅垂线确定竖直方向，这是利用重力的方向总是竖直向下的道理

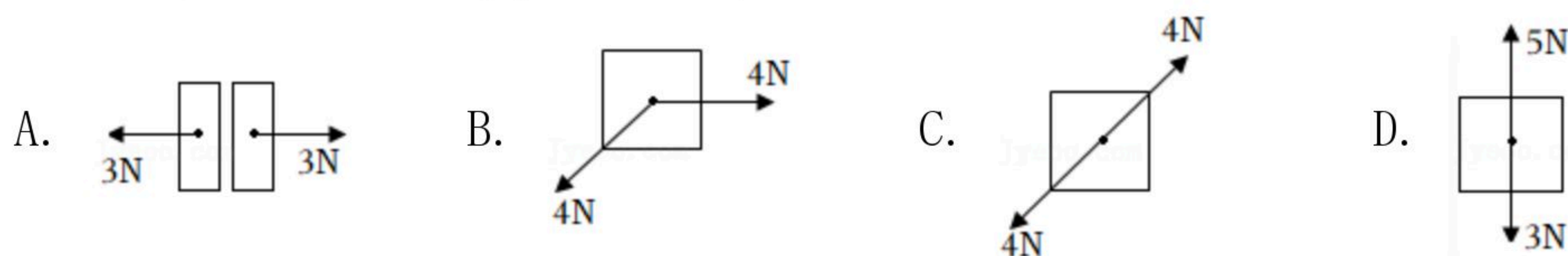
9. 疫情期间，小丽帮妈妈做家务时，发现生活中处处有物理。下列分析错误的是（ ）

- A. 厨房地面的地漏是一个连通器
- B. 菜刀的刀刃很锋利，是为了减小压强
- C. 利用大气压把吸盘式挂钩压在平滑的墙壁上
- D. 浴室内的防滑垫表面凹凸不平是为了增大摩擦

10. 为备战2022年冬季奥运会，短道速滑运动员在集训中多次进行模拟比赛，有关比赛过程中的说法正确的是（ ）

- A. 发令枪响前，运动员静止时所受的支持力与他对冰面的压力是一对平衡力
- B. 发令枪响后，运动员用力向后蹬来获得向前的动力，是因为力的作用是相互的
- C. 运动员在经过弯道时不再用力向后蹬，此时运动状态不发生改变
- D. 冲线后，运动员停止用力仍能滑行很远，是因为运动员不受摩擦阻力

11. 在如图所示的四幅图中，两个力平衡的是（ ）



12. 一辆重 $4 \times 10^5$ 牛的汽车，在水平公路上匀速前进，它受到的阻力是 $5 \times 10^4$ 牛，则汽车受



扫码查看解析

到的牵引力是 ( )

- A.  $4 \times 10^5$ 牛      B.  $5 \times 10^4$ 牛      C.  $4.5 \times 10^5$ 牛      D.  $3.5 \times 10^5$ 牛

13. 用尺击打一摞棋子中的 $Q$ ,  $Q$ 飞出而上面的棋子又落回原位置(如图所示)。以下判断正确的是 ( )



- A. 击打时上面的棋子没有一起飞出去, 是因为它们没有惯性  
B. 棋子 $Q$ 飞出后上面的棋子下落, 是因为它们受到惯性的作用  
C. 棋子 $Q$ 被撞击时开始运动, 因为它受到尺子的作用力  
D. 棋子 $Q$ 飞出去没能保持静止, 是因为它不具有惯性

14. 连通器在日常生活中应用广泛, 下列应用事例中, 哪个不是利用连通器原理工作的 ( )



15. 下列情况中属于减小压强的是 ( )

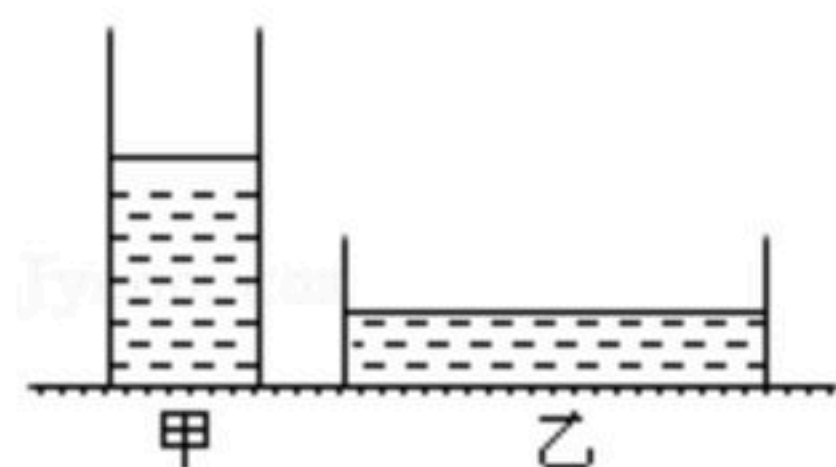
- A. 压路机的轮子质量很大  
B. 啄木鸟有个坚硬而细长的喙  
C. 火车铁轨铺在一根根的枕木上  
D. 推土机的推土铲刃做得很锋利

## 二、填空题(本大题共5小题, 共10分)

16. 水平桌面上的甲、乙两圆柱形容器, 装有质量相同的水, 如图所示。水对甲、乙两容器底的压力和压强的大小关系分别是:  $F_{甲}$  \_\_\_\_\_  $F_{乙}$ ;  $p_{甲}$  \_\_\_\_\_  $p_{乙}$ 。(都选填“>”“<”或“=”)

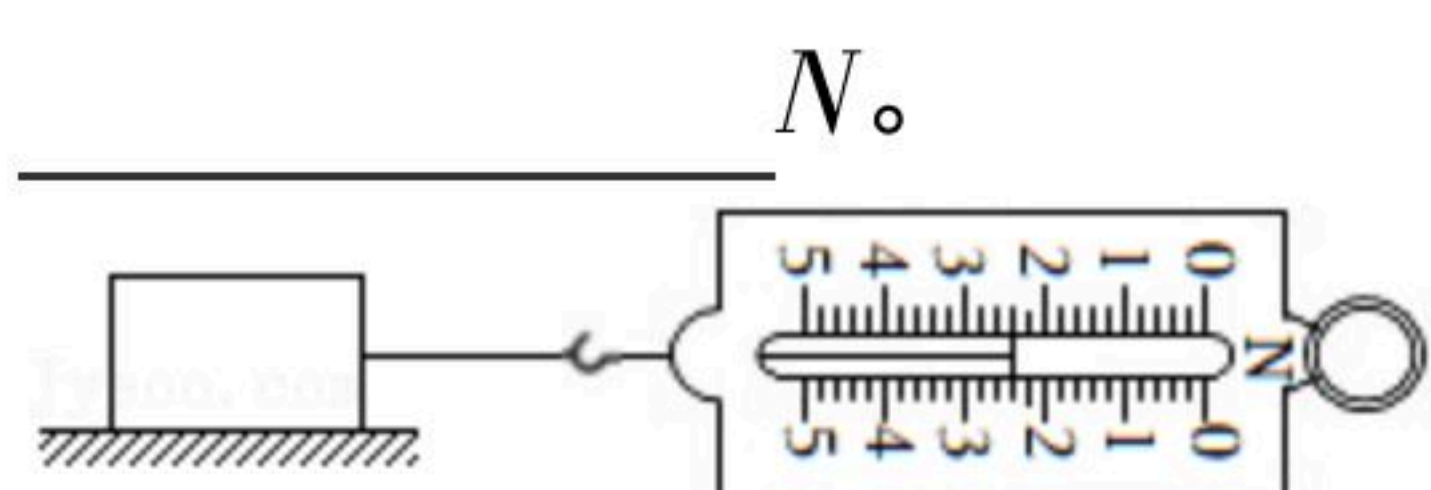


扫码查看解析



17. 某型号飞机模型机翼上表面凸起，下表面较平，在飞行过程中由于上表面的空气流速 \_\_\_\_\_ (填“大”或“小”)、压强 \_\_\_\_\_ (填“大”或“小”)，从而能获得向上的升力。

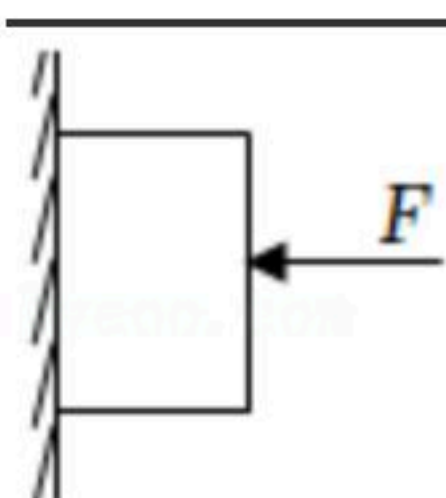
18. 弹簧测力计的工作原理是 \_\_\_\_\_，如图所示是利用弹簧测力计拉动物体在水平木板上匀速直线运动时，测力计所显示的数值。若改用3N的拉力，物体所受摩擦力大小为 \_\_\_\_\_ N。



19. 如图是自制气压计，小洛拿着它从30楼乘坐电梯下到1楼，玻璃管内的水柱将 \_\_\_\_\_ (选填“升高”、“降低”或“不变”)，这是因为大气压随高度的降低而 \_\_\_\_\_ (选填“变大”、“变小”或“不变”)。

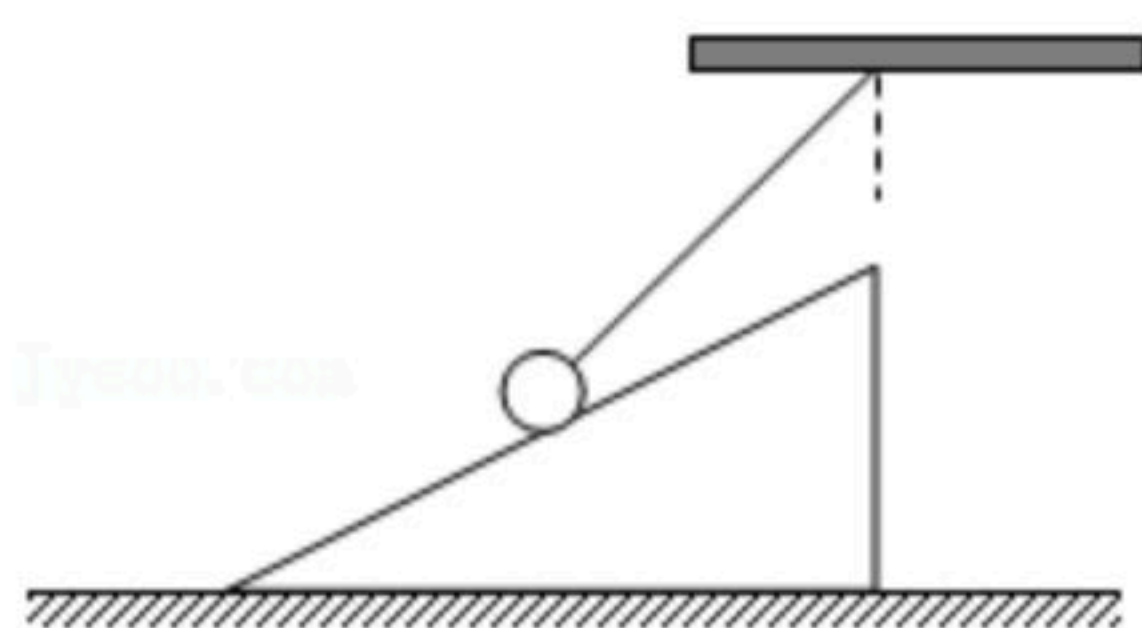


20. 如图所示，物体重5N，一人用20N的力将它压在竖直墙上，物体处于静止状态，这时物体受到的摩擦力大小是 \_\_\_\_\_ N，人增大压物体的力，物体受到的摩擦力 \_\_\_\_\_ (填“增大”“减小”或“不变”)。



#### 四、实验探究题 (共4小题，第21题2分，第22题3分、23题4分，第24题6分，共15分)

21. 一小球用细线系着静止在光滑的斜面上，如图所示。请在图中画出小球受到的弹力的示意图。



22. 探究老师要求同学们用身边的物品探究“压力的作用效果与哪些因素有关”，小亮找到的器材有海绵和两瓶完全相同的矿泉水。

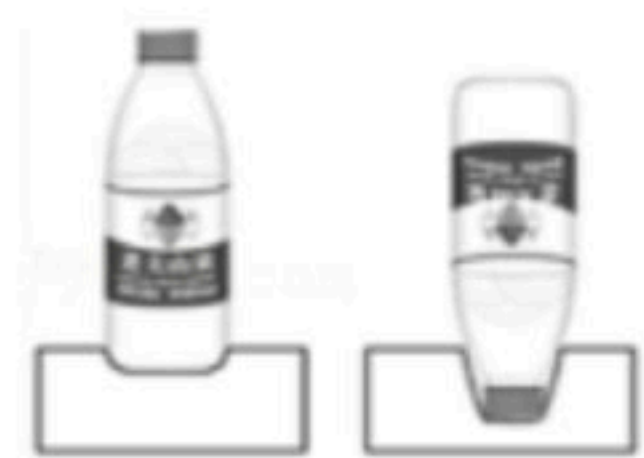
(1) 小亮是通过观察海绵的 \_\_\_\_\_ 来探究压力的作用效果的；



扫码查看解析

(2) 如图所示，小亮将两瓶完全相同的矿泉水分别正立和倒立放在海绵上，两次海绵受到的压力相同，但第二次受力面积小。由此得出，在压力相同时，受力面积越\_\_\_\_\_，压力的作用效果越明显；

(3) 该实验运用的实验方法是\_\_\_\_\_。



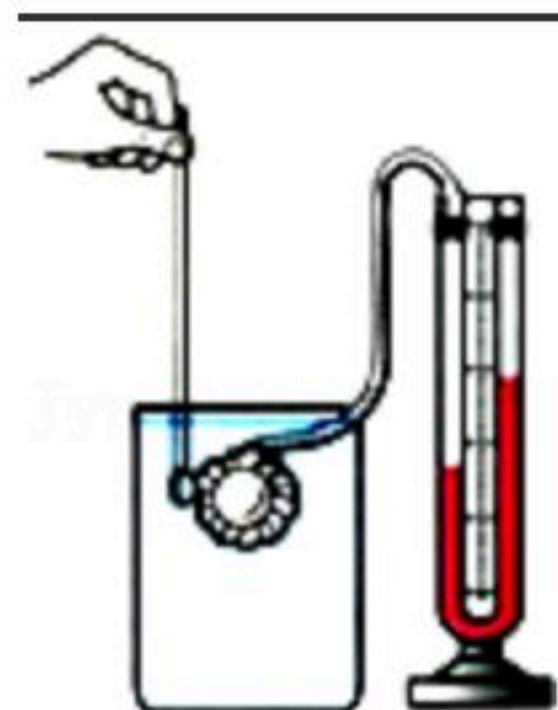
23. 如图是用U形管压强计探究液体内部压强规律的实验装置。

(1) 实验中我们是通过观察比较\_\_\_\_\_来比较液体内部压强大小的；

(2) 若要探究液体内部同一深度向各个方向的压强是否相等，应进行的操作是：保持压强计的探头在同种液体中的深度不变，改变\_\_\_\_\_；

(3) 若要探究液体内部压强与深度的关系，应进行的操作是：\_\_\_\_\_；

(4) 若实验中将探头放进不同密度液体中同一深度处，是为了探究\_\_\_\_\_。

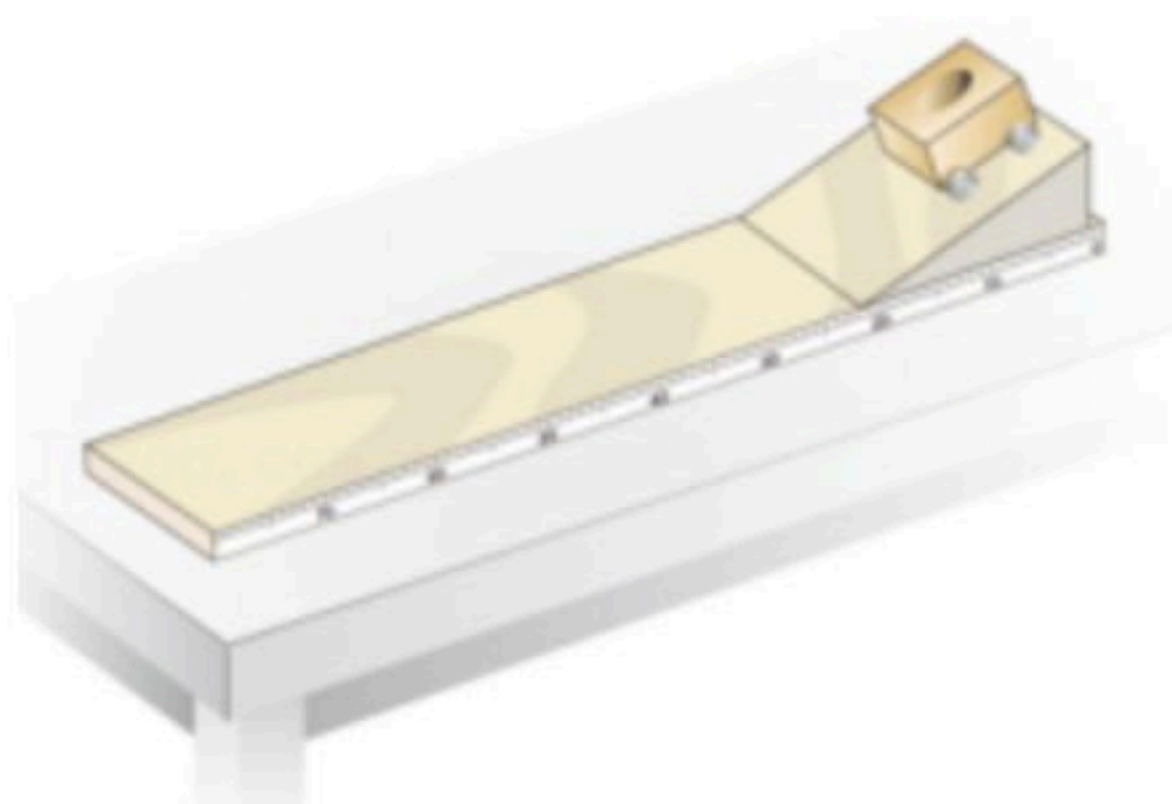


24. 如图所示是“探究阻力对物体运动的影响”的实验装置。

(1) 让小车从斜面上滑下后沿水平面运动是为了使小车在竖直方向受到的\_\_\_\_\_力和\_\_\_\_\_力相平衡，其作用效果相互抵消，相当于小车只受水平方向上的摩擦力的作用；

(2) 实验时，将棉布铺在\_\_\_\_\_（填“斜面”“水平木板”或“斜面和水平木板”）上，让小车从斜面顶端由静止滑下，观察小车滑行的距离；去掉棉布，再次让小车从\_\_\_\_\_滑下，观察小车滑行的距离。

(3) 由实验可以看出，运动的小车所受的阻力减小，向前滑行的距离\_\_\_\_\_。推理可知：如果小车运动时不受阻力，它将\_\_\_\_\_。



### 五、应用实践题（本题共3小题，第25题4分，第26题5分，第27题6分，共15分）

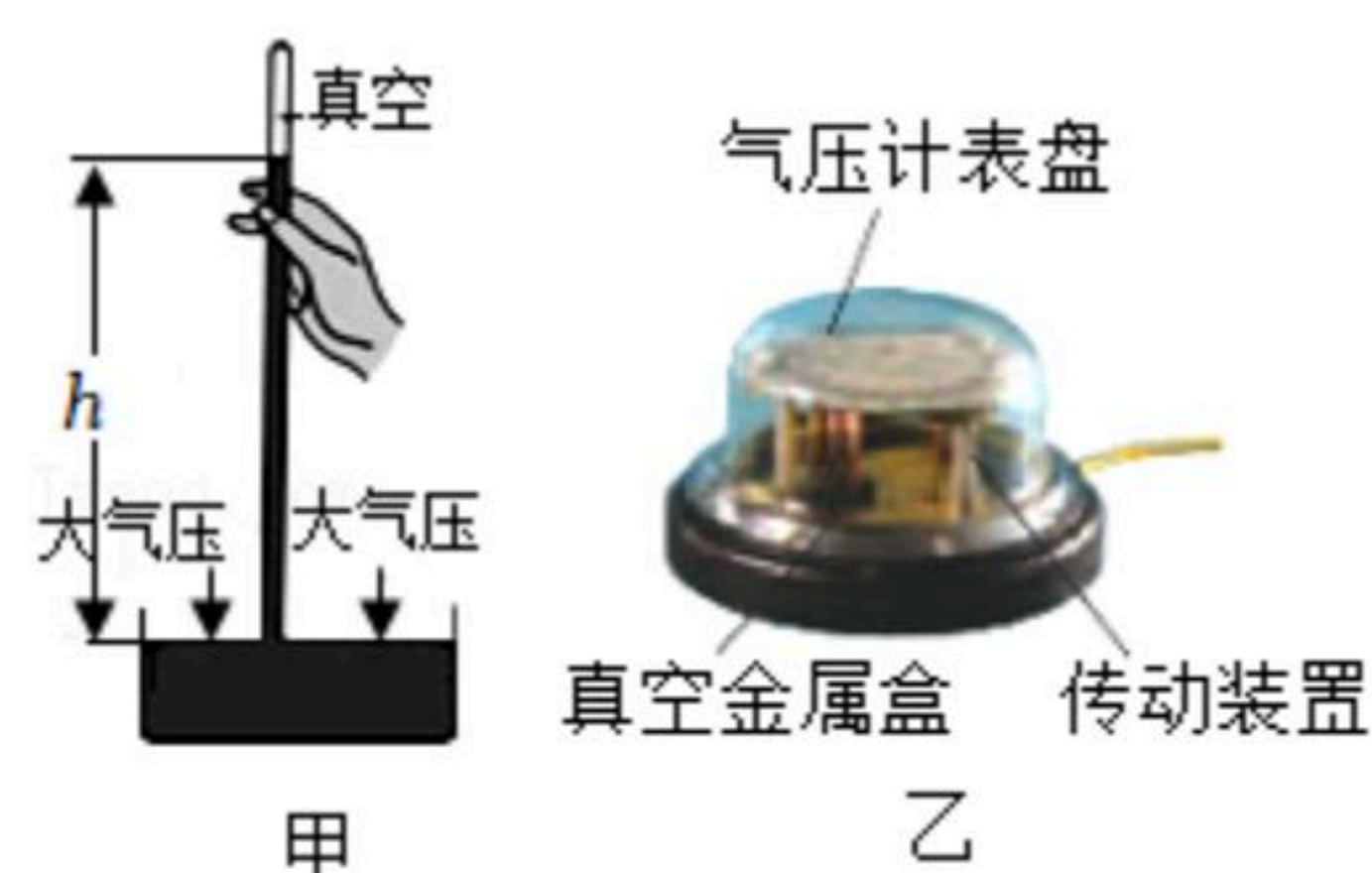
25. 如图所示是托里拆利实验装置和某金属盒气压计。请你回答以下问题：

(1) 当此时此地的大气压为标准大气压时，甲图中的管内外液柱的液面高度差是多少厘米？



扫码查看解析

- (2) 当把它们从一楼拿到五楼时，乙图中的示数会怎么变化？
- (3) 仔细观察乙图，其核心部件是一个金属盒，盒内的压强多大？
- (4) 如果由你来设计，为了更可靠地指示出大气压值，你觉得它的表面做成波纹状还是平整状？



26. 小张一家人驾驶汽车外出游玩。已知汽车（包括车上的人和物品）的总重力为  $4 \times 10^4 N$ ，每一个车轮与地面的接触面积约为  $0.05 m^2$ ，在平直公路上匀速行驶  $48 km$ ，用时  $0.6 h$ ，若该车行驶过程中受到的阻力是汽车（包括车上的人和物品）总重力的  $0.05$  倍。（ $g = 10 N/kg$ ）求：
- (1) 该汽车行驶的速度。
  - (2) 该汽车的总质量。
  - (3) 该车静止于地面时，对地面的压强多大？该车快速行驶时，对地面的压强大小如何变化？
  - (4) 该汽车匀速直线运动时受到的牵引力。



27. 蛟龙号载人潜水器是一艘由中国自行设计、自主集成研制的载人潜水器，2012年6月，在马里亚纳海沟创造了下潜7062米的中国载人深潜纪录，也是世界同类作业型潜水器最大下潜深度纪录。蛟龙号在长、宽、高分别是8.3米、3米与3.4米。（海水密度约等于水的密度）
- (1) 在7000m深度时，蛟龙号底部受到液体在压强是多少？
  - (2) 在7000m深度时，蛟龙号上下表面受到压力差是多少？（上下表面面积按长方形计算）
  - (3) 当蛟龙号上升至深度3000m时，第（2）中的上下表面受到的压力差变化了没有？通过分析或者计算说明。

