



扫码查看解析

2022年湖北省黄冈、孝感、咸宁三市中考适应性试卷 (一)

物 理

注：满分为60分。

一、选择题（每小题只有一个符合要求的选项。每小题2.5分，共20分）

- （2.5分）下列有关说法正确的是（ ）
 - 端午节粽叶飘香是扩散现象
 - 烧水是通过做功的方式改变水的内能
 - 物体温度越高，含有的热量越多
 - 夏天在室内洒水降温，利用了水的比热容较大的性质
- （2.5分）关于家庭电路和安全用电，下列说法正确的是（ ）
 - 空气开关跳闸一定是短路引起的
 - 试电笔是用来检验物体是带正电还是带负电的
 - 发生触电事故时，应先切断电源再进行施救
 - 可用湿布擦拭与电源连通的用电器
- （2.5分）原创某款手机的相机配有先进的液态镜头。液态镜头由充满液体的容器和弹性高分子膜组成，使物体到相机的距离无论远近，都可以变焦成像。下列有关说法错误的是（ ）
 - 液态镜头相当于凸透镜
 - 拍照时，物体通过液态镜头成正立、缩小的实像
 - 拍照时，物体应位于液态镜头两倍焦距之外
 - 物体经液态镜头成像利用了光的折射
- （2.5分）下列关于力和运动的说法正确的是（ ）
 - 紧急刹车时车上的人会向前倾，说明车有惯性
 - 摩擦力总是阻碍物体的运动
 - 物体受平衡力作用时，一定做匀速直线运动
 - 互相不接触的物体，彼此间也可能发生力的作用
- （2.5分）2021年5月22日，我国“祝融号”火星车安全驶离着陆平台，开始在火星表面巡视探测（如图）。下列有关火星车的描述正确的是（ ）

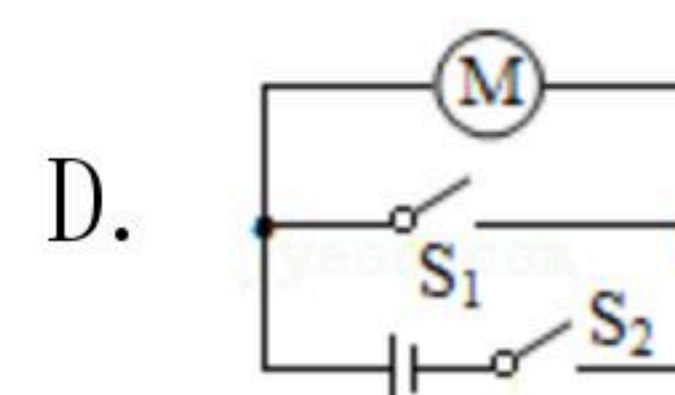
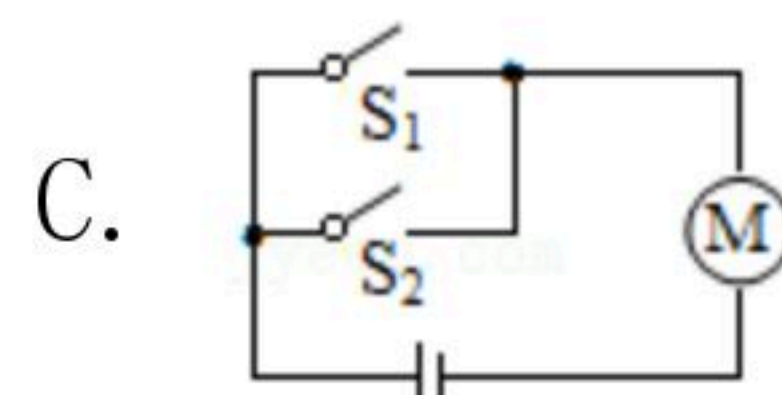
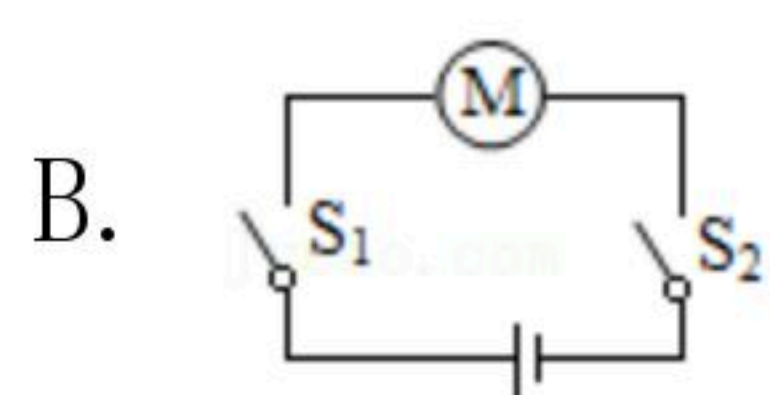
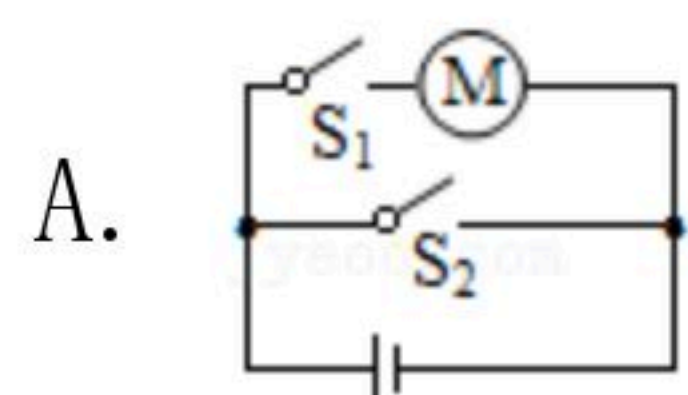


扫码查看解析



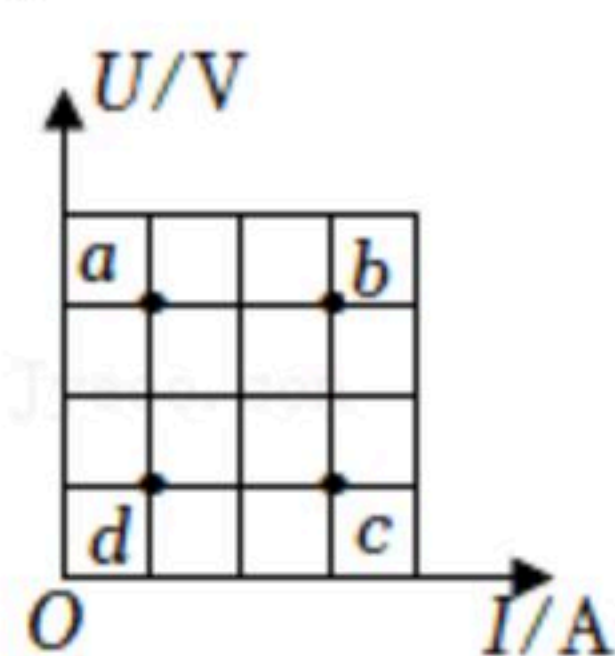
- A. 与在地球上相比，到达火星的“祝融号”火星车质量变小了
- B. 与在地球上相比，到达火星的“祝融号”火星车所受的重力不变
- C. 火星车表面铺设“纳米气凝胶”板，利用了该材料密度极小的属性
- D. 火星车车轮做得比较宽大，是为了增大对火星表面的压强

6. (2.5分) 为加强疫情防控、保护师生安全，学校在校门口设立了红外人脸识别测温系统。若人脸识别通过，开关 S_1 闭合；若红外测温数值在正常范围内，开关 S_2 闭合。只有两个条件都满足时，系统才会启动电动机打开闸门放行。如图中电路设计符合要求的是 ()



7. (2.5分) 2021年5月29日晚，由“长征七号”火箭助推发射的“天舟二号”货运飞船顺利升空，进入预定轨道，开始追赶“天和”核心舱；30日凌晨，“天舟二号”与“天和”成功对接。下列有关说法正确的是 ()
- A. 进入预定轨道后，“天舟二号”相对于“天和”静止
 - B. “天舟二号”的太阳能电池将太阳能转化为机械能
 - C. “天舟二号”在加速升空过程中机械能增大
 - D. “天舟二号”利用的太阳能属于二次能源

8. (2.5分) 将四个定值电阻 a 、 b 、 c 、 d 分别接入电路，测出相应的电阻两端的电压 U 和通过的电流 I ，把测得的数据在坐标系中描点，如图所示。根据图中信息判断正确的是 ()



- A. 阻值相差最大的两个电阻是 a 和 d
- B. 阻值相差最小的两个电阻是 b 和 d
- C. 电功率相差最大的两个电阻是 a 和 c
- D. 电功率相差最小的两个电阻是 a 和 d

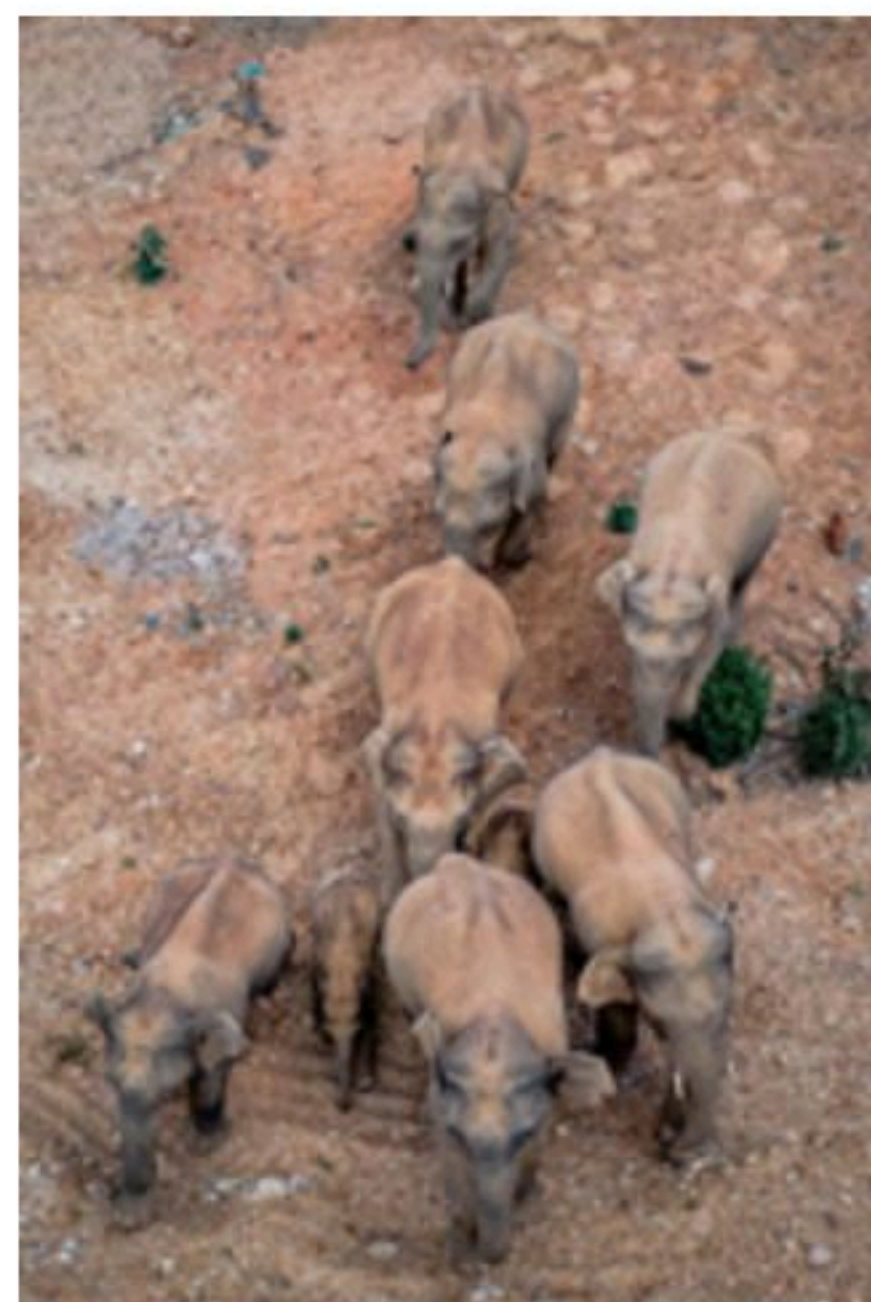
二、填空题 (每空1分，共10分)

9. 2021年4月至8月，云南北移亚洲象群迁移110多天，引起公众对亚洲象保护前所未有的关注。如图是亚洲象迁移时的情景，象群之间的声信号是通过 _____ 传播的。工作人员可以利用声、光信号传递 _____ 来监测亚洲象的行踪。云南有关部门使



扫码查看解析

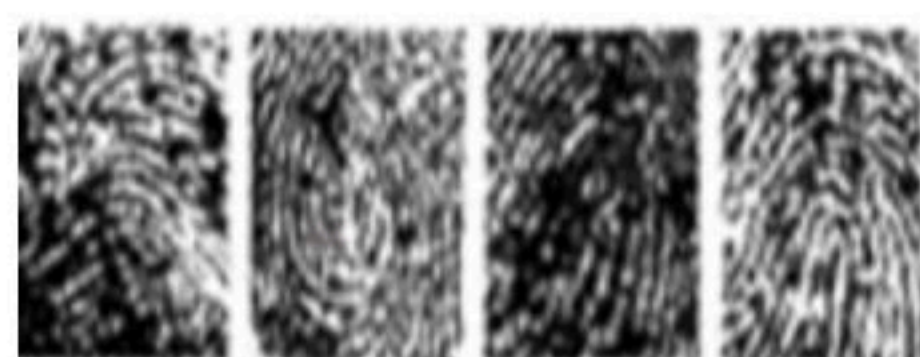
用无人机进行24h不间断监测，在夜晚，无人机可以通过大象辐射的 _____ 线对其行踪进行监测。



10. 如图是指纹的一些图片。指纹具有唯一性和稳定性，可用来鉴别人的身份。

(1) 人手掌上也有许多像指纹那样的纹线，在抓物体时能增大接触面的粗糙程度，从而有利于增大 _____。

(2) 为了更清晰观察和研究指纹，我们可以借助 _____。（填写一种仪器）



11. 如图所示为“无叶电风扇”，它的底座有一台电动机吸入空气，空气经过加压后被送入环形的出风口，从宽度只有1.3毫米的缝隙中向外喷出，这部分喷射空气因流速大，压强 _____，使周围空气 _____（选填“靠近”或“远离”）这部分喷射空气，带动周围空气流动，使风量可以增加原来的15倍。



12. 如图是一款运动手环，手环内置一空心密闭的塑料管，管内有一小块可移动的磁铁，管外缠绕着线圈。戴着这种手环走路时磁铁在管内反复运动，线圈中便会产生电流，液晶屏上就会显示出运动的步数，它利用了 _____ 的原理来工作，这种手环工作时的能量转化是 _____，与 _____（选填“发电机”或“电动机”）的工作原理相同。



三、作图题（每小题2分，共4分）

13. 世界最早、距今约4000年的山西陶寺镇古观象台，由13根直立的夯土柱组成，呈半圆形，如图是其结构示意图。古人观象测日，日出霞光从第二个狭缝穿越而过，确定为冬至日；从第十二个狭缝穿过则为夏至日。请你分别画出冬至日和夏至日光的大致传播方

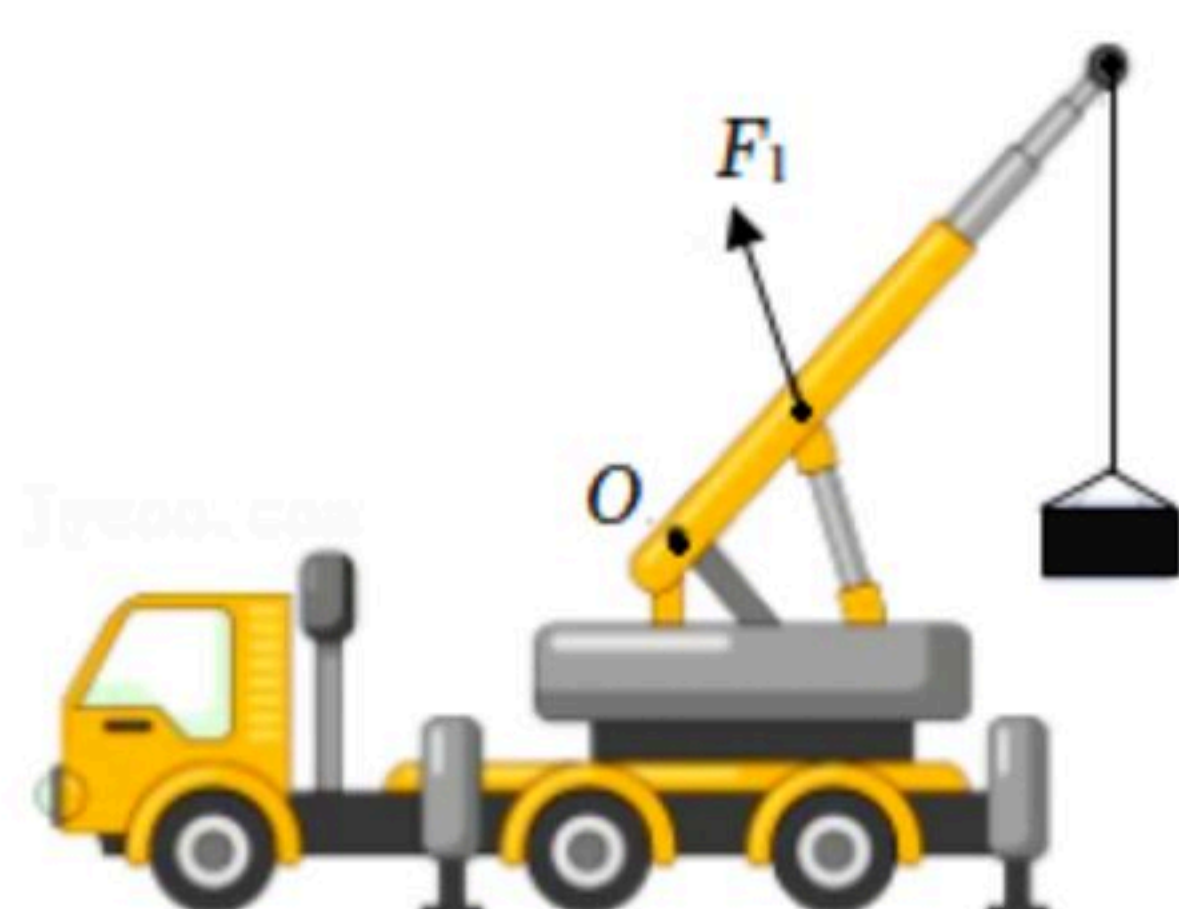


扫码查看解析

向。

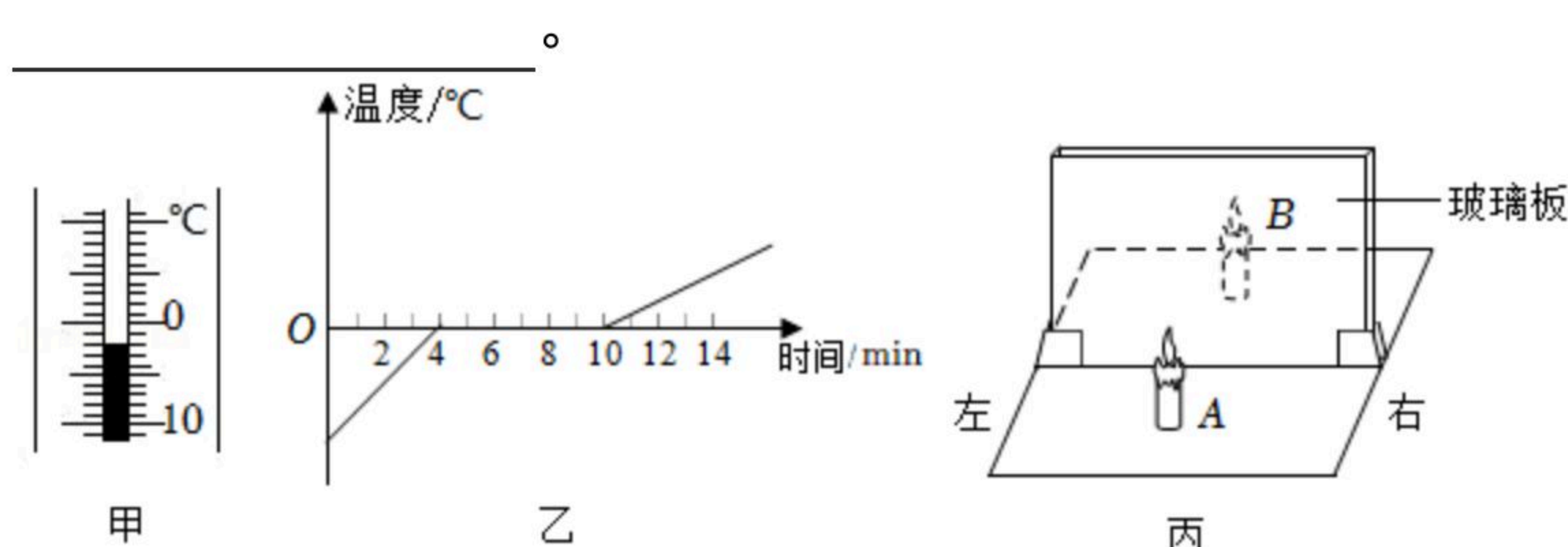


14. 如图是起重机将货物吊起的情景。 O 为支点， F_1 为动力，请画出阻力 F_2 及其力臂 l_2 。



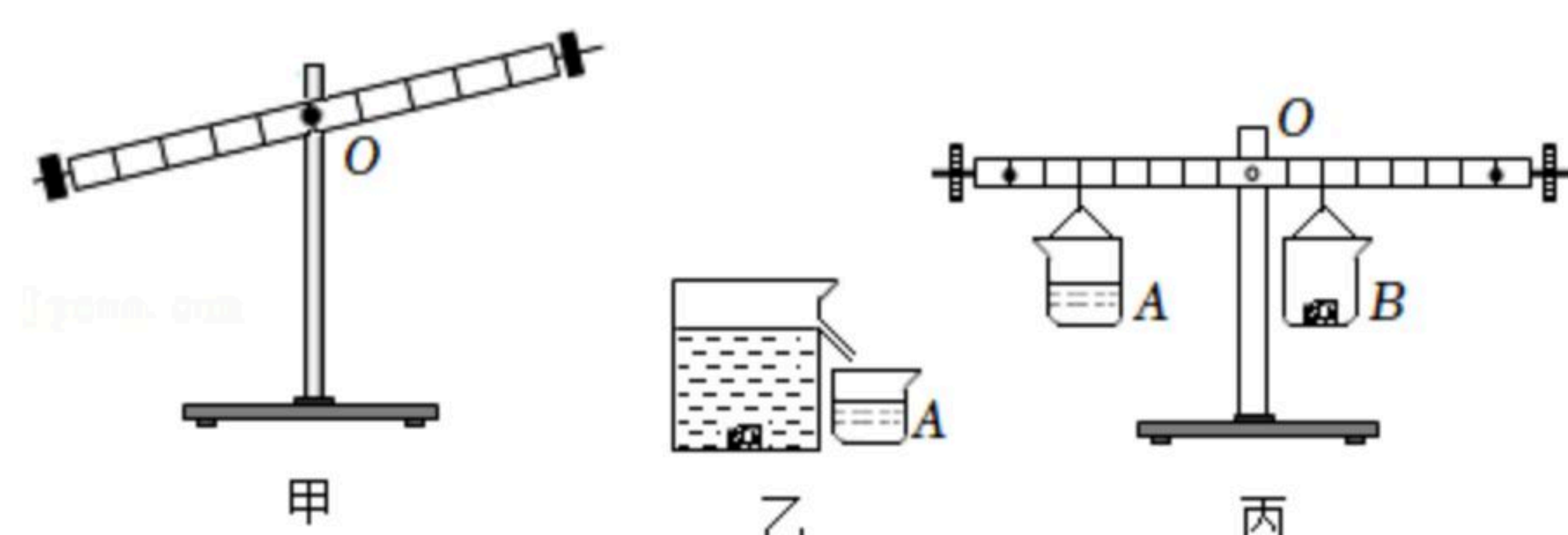
四、实验与探究题（每小题4分，共12分）

15. (1) 在“探究冰熔化时温度的变化规律”的实验中，图甲是某时刻温度计的示数，该温度为 _____；由图乙可知冰熔化时的特点是 _____



(2) 如图丙为“探究平面镜成像的特点”的实验装置，为了比较像和物的大小关系，应选取两支外形 _____（选填“相同”或“不相同”）的蜡烛做实验；为了让右座的同学也能够看清蜡烛A的像，小莉只将玻璃板向右平移，则蜡烛A的像的位置 _____（选填“向右移动”、“向左移动”或“不动”）。

16. 小明获得了一块“将军红”花岗石样品。如图是他“利用杠杆测量花岗石密度”的实验。



(1) 如图甲所示，要使杠杆在水平位置平衡，应将平衡螺母向 _____（选填“左”或“右”）调节。

(2) 如图乙所示，在溢水杯中装满水，将花岗石缓慢浸没在水中，让溢出的水全部流入小桶A中，此时小桶A中水的 _____（选填“体积”或“质量”）与花岗石的相同。

(3) 将花岗石从溢水杯中取出，擦干后放入另一相同小桶B中，将A、B两个小桶分别挂在水平平衡的杠杆两端，移动两小桶在杠杆上的位置，直到杠杆在水平位置恢复平衡，如图丙所示。此时小桶A、B的悬挂点离支点O的距离分别为10cm和4cm，若不考虑小桶

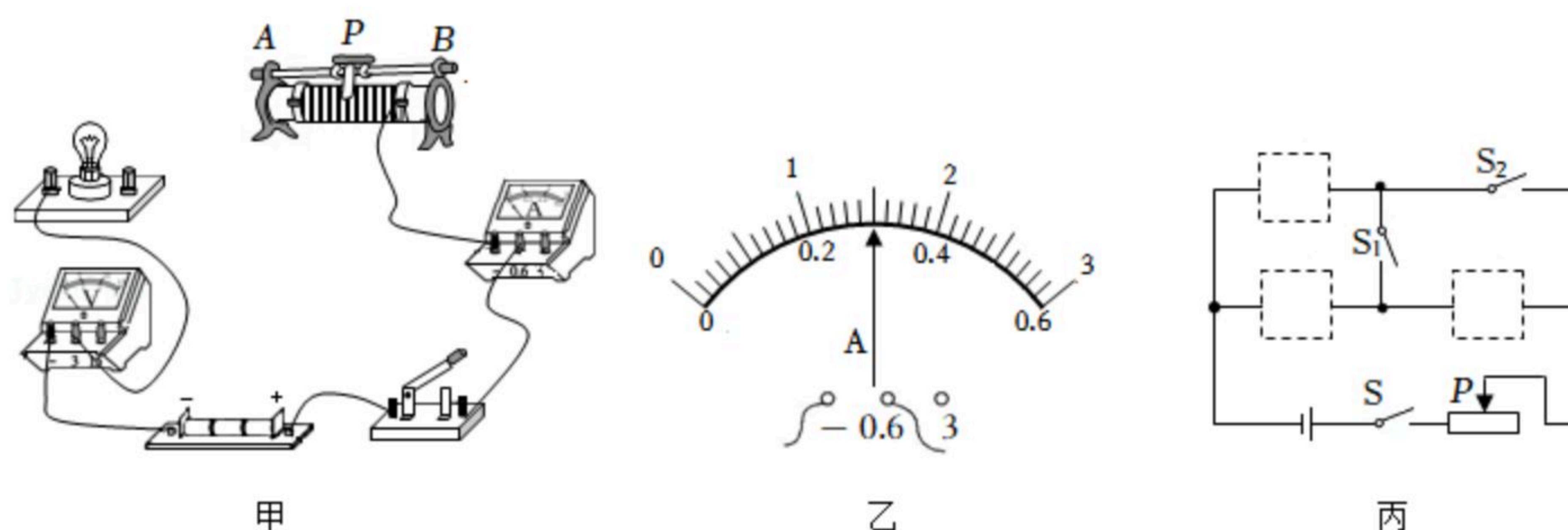


扫码查看解析

重力，则该花岗石密度的测量值为 _____ kg/m^3 。

(4) 若考虑小桶重力，则花岗石的实际密度值与上述测量值相比 _____ (选填“偏大”、“偏小”或“相等”)。

17. 在“测量小灯泡的电功率”的实验中，小灯泡的额定电压为 $2.5V$ ，电源电压为 $4.5V$ 。



(1) 用笔画线代替导线，将图甲中电路连接完整。

(2) 连接好电路闭合开关后，发现小灯泡不亮，检查电路发现电压表、电流表均有示数，则接下来的操作应是 _____。

(3) 问题解决后，移动滑动变阻器滑片，当小灯泡正常发光时，电流表示数如图乙所示，则小灯泡的额定功率为 _____ W 。

(4) 小明打算利用一只电流表来测量小灯泡的额定功率，他增加了一个阻值为 10Ω 的定值电阻 R 和两个开关 S_1 、 S_2 ，设计了如图丙所示电路，请将电阻 R 、电流表和小灯泡的符号填入虚线框中使其能完成实验。

五、综合应用题 (每小题7分，共14分)

18. “鲲龙”AG600是一艘会飞的船(如图)，采用悬臂式上单翼、前三点可收放式起落架、单船身水陆两栖飞机布局形式，最大起飞质量为 $53.5t$ ，具有航程远、续航时间长的特点。在机翼两侧下方各装有一个浮筒，设计要求单侧浮筒的三分之一在水中至少要产生 $40000N$ 的浮力才能防止侧翻，机翼才不被巨浪卷入水中。“鲲龙”可在水源与火场之间多次往返投水灭火，单次汲水最大为 $12t$ ，只需要 $20s$ 就可完成。求：

(1) “鲲龙”以最大起飞质量在空中水平匀速直线飞行时产生的升力；

(2) 每个浮筒的最小体积；

(3) 投水灭火后“鲲龙”回到水面畅游时(浮筒未入水)，若“鲲龙”下底面平均入水深度为 $2m$ ，“鲲龙”吃水面积约为多少。





扫码查看解析

19. 如图是某电压力锅的内部简化电路图，有“加热”和“保温”两个挡位。 R_1 、 R_2 均为发热电阻， R_1 的阻值为 1100Ω ，加热挡额定功率为 $1144W$ 。用此电压力锅对质量为 $1.6kg$ 的水加热，使其温度升高 75°C （未超过沸点），需要的时间为 $500s$ 。

求：

- (1) 保温挡正常工作时电路中的电流；
- (2) 电阻 R_2 的阻值；
- (3) 电压力锅烧水过程中的热损耗功率。

