



扫码查看解析

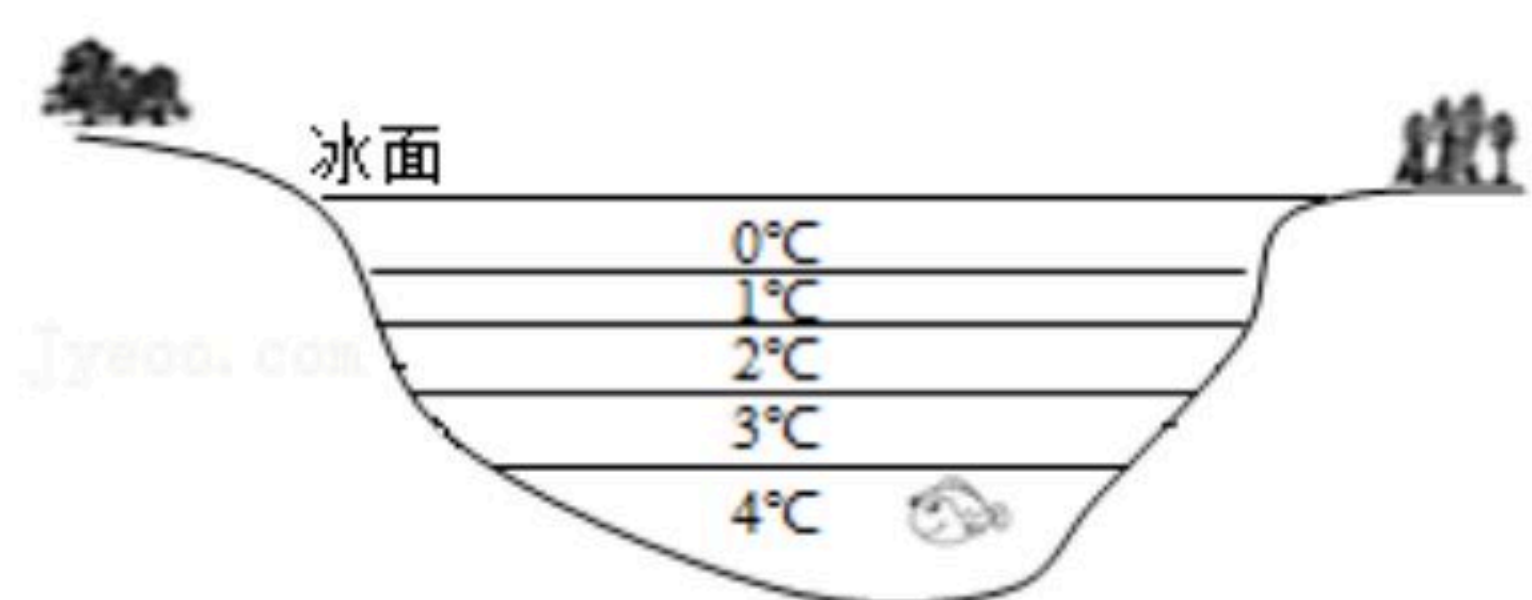
2021-2022学年辽宁省鞍山市八年级（上）期末试卷

物 理

注：满分为100分。

一、选择题（1~5题为单选，6~8题为多选，多选错选不得分，漏选得1分。每小题3分，共24分）

- 下列估测值中，最符合实际的是（ ）
 - 教室房间的高度为4dm
 - 一瓶新冠疫苗的体积约为300mL
 - 一个大西瓜的质量约为6.5kg
 - 完整播放一遍中国国歌所需要的时间为26s
- 伴随着火箭的轰鸣，2021年10月16日0时23分，搭载神舟十三号载人飞船的长征二号F遥十三运载火箭，发射取得圆满成功。“轰鸣”主要是指声音的（ ）
 - 响度大
 - 音调高
 - 频率高
 - 振幅小
- 关于物理测量仪器，说法正确的是（ ）
 - 测量长度时必须用分度值为1mm的刻度尺
 - 温度计都是根据液体热胀冷缩的规律制成的
 - 使用天平时可以将潮湿的物体和化学药品放在天平的盘中
 - 使用量筒前应先观察量程和分度值
- 生活中的一些实例和对应解释，正确的是（ ）
 - 草叶上的露珠——熔化
 - 冰冻的衣服变干——升华
 - 玻璃上的霜——凝固
 - 铁块变成铁水——液化
- 如图所示，湖面封冻了，较深湖底的水却能保持4℃的水温，原因是（ ）



- 水凝固成冰时体积会缩小
 - 水在0℃时密度最大
 - 温度高于4℃时，随着温度的升高，水的密度越来越大
 - 温度低于4℃时，随着温度的降低，水的密度越来越小
- 下列说法正确的是（ ）
 - 蝙蝠利用了超声波确定目标的位置
 - 声音在空气中传播时速度保持不变



扫码查看解析

- C. 戴防噪声耳罩可以防止噪声产生
D. 地震时伴有次声波产生
7. 下列说法正确的是 ()
A. 漫反射不遵守光的反射定律
B. 光在同种均匀介质中沿直线传播
C. 光年是距离单位
D. 病房里, 紫外线灯可以灭菌
8. 使用托盘天平测量物体质量的时候, 可能造成测量结果偏大的是 ()
A. 测量时, 指针偏向分度盘的左边
B. 测量时, 指针偏向分度盘的右边
C. 测量前, 指针偏向分度盘的左边
D. 使用了生锈的砝码

二、填空题 (23分)

9. “水涨船高”, “船高”是以 _____ 为参照物的; 月亮躲进云里是以 _____ 为参照物的。
10. “闻其声而知其人”主要是根据 _____ 来判断的; 用大小不同的力先后敲击同一音叉发出的音调 _____ (填“相同”或“不同”); 声波可以用来清洗钟表等精细的机械, 说明声波具有传递 _____ 的性质。
11. 小明在透明塑料袋中滴入几滴酒精, 将塑料袋挤瘪, 排尽袋中空气后把口扎紧, 然后放入热水中, 过一会儿, 塑料袋 _____, 这是因为塑料袋里的酒精发生 _____ 的缘故 (填物态变化名称), 这个物态变化过程 _____ (填“吸热”或“放热”)。
12. “风吹草低见牛羊”是由于光的 _____ 形成的; “杯弓蛇影”是由于光的 _____ 形成的; “海市蜃楼”是由于光的 _____ 形成的。
13. 街头路口的反光镜是 _____ 镜; 耳鼻喉科医生头上戴的反光镜是 _____ 镜; 老花镜是 _____ 镜。
14. 根据表格中数据判断: 在寒冷的北方应该用 _____ (填“酒精”或“水银”) 温度计测量气温, 是因为 _____
_____ ; 在一标准大气压下, 把酒精和水分别装在两支试管里, 悬放在正在加热的沸水中, 则试管中的酒精 _____ 沸腾, 试管中的水 _____ 沸腾



扫码查看解析

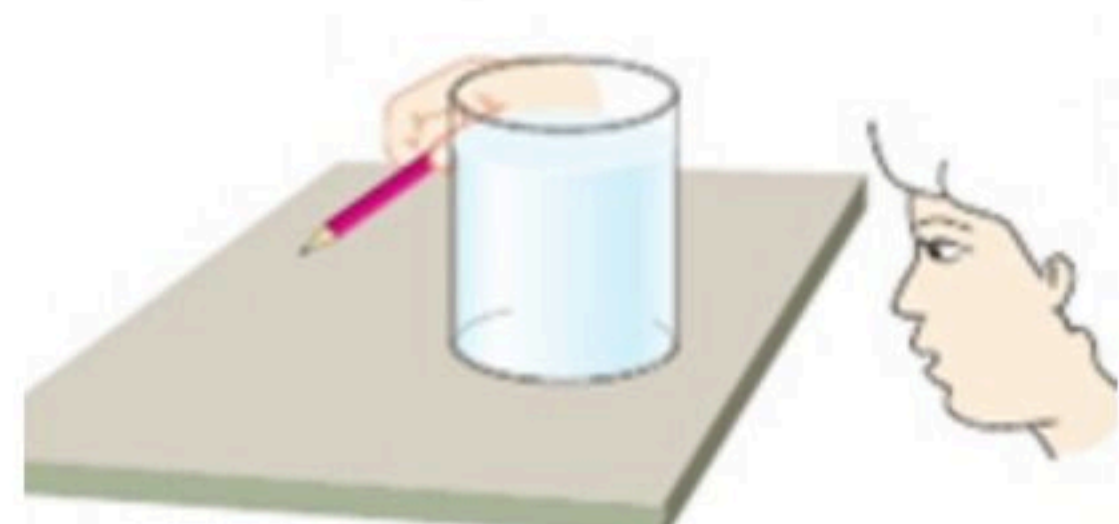
(填“会”或“不会”)。

标准大气压			
物质	熔点/℃	物质	沸点/℃
固态水银	- 39	水银	357
固态酒精	- 117	酒精	78

15. 如图所示，相同的玻璃瓶中灌入不同高度的水，当敲击 _____ (填“最左侧”或“最右侧”) 瓶子时，音调最高，因为此时瓶子的振动频率 _____ (填“最高”或“最低”)。

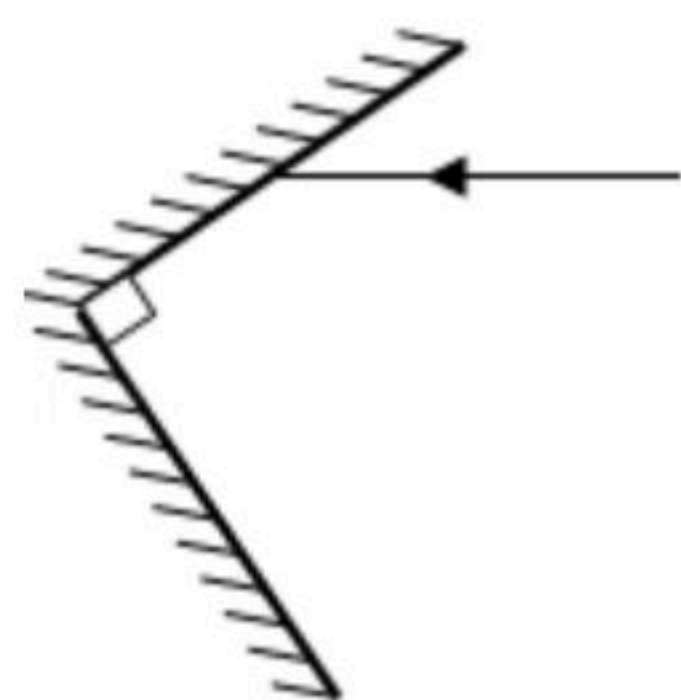


16. 如图所示，圆柱形玻璃瓶里装满水，把一支铅笔水平地放在靠近玻璃瓶的一侧，透过玻璃瓶可以看到铅笔的形状 _____ (填“不变”或“变化”)；把铅笔由靠近玻璃瓶的位置向远处慢慢移动时，透过玻璃瓶会看到铅笔尖逐渐 _____ (填“变长”或“变短”)，同时会看到铅笔 _____ (填“变粗”、“变细”或“粗细不变”)，到某一位置以后，铅笔尖的方向 _____ (填“会”或“不会”) 改变。

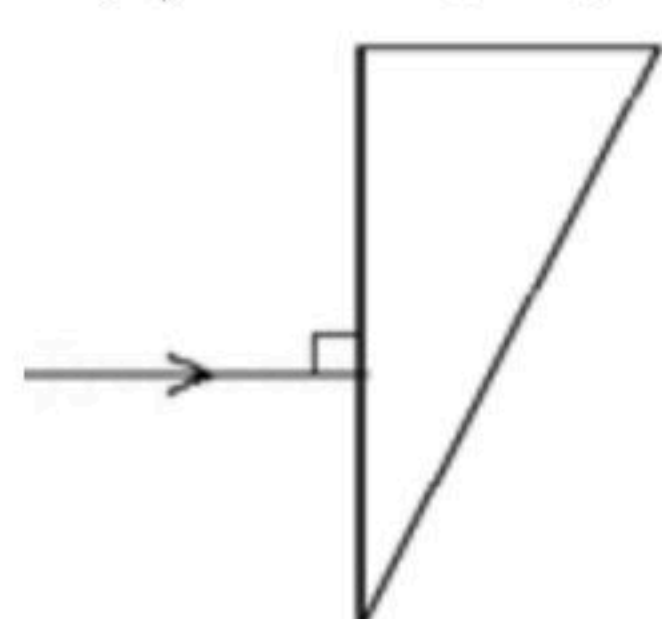


三、作图题 (7分)

17. 如图所示，两块相互垂直的平面镜，请画出光线经两块平面镜的反射光线。



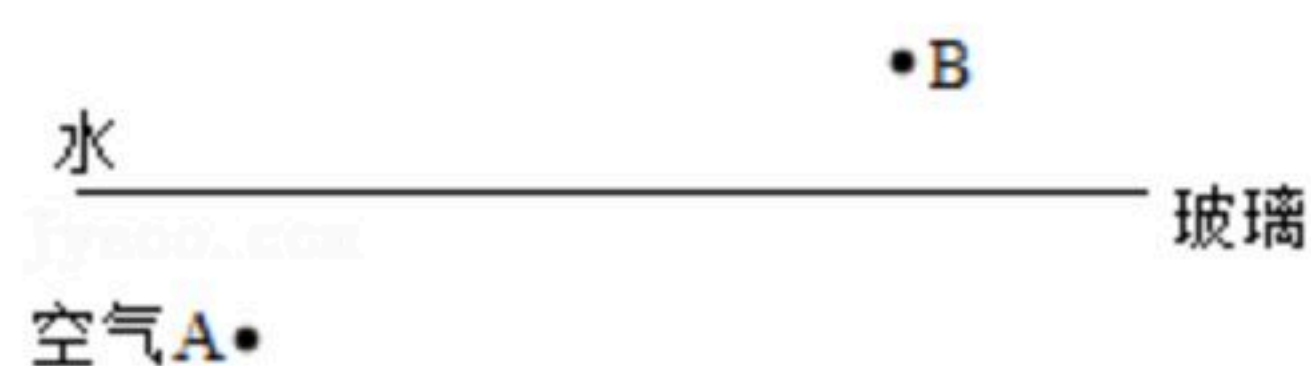
18. 一束光线射向一块玻璃三棱镜，画出这束光线进入玻璃和离开玻璃后的径迹 (不考虑反射，注意标出法线)





扫码查看解析

19. 如图所示，在海洋极地馆，小竹（眼睛在A点）透过玻璃看到头顶上水中的鱼在B点，请画出鱼的大致实际位置C点，并画出人看到鱼的光路图。



四、简答题（4分）

20. (1) 2021年11月，鞍山下了一场特大暴雪，城区平均雪深超过半米。雪后的几天，一看到楼顶悬挂着很多长长短短的“冰溜子”，请你用学过的知识解释上述的现象。

(2) 有时，黑板反射的光会“晃”着一些同学的眼睛，这是什么原因造成的？为了保护同学们的眼睛，请你根据所学的知识提出改变这种状况的一种建议。

五、计算题（11分）

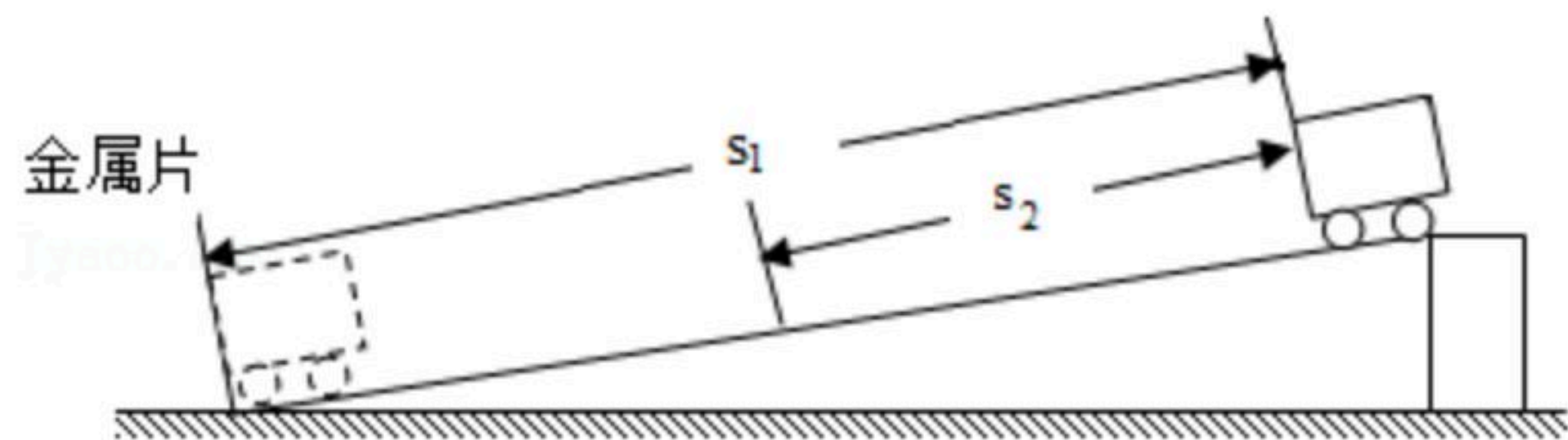
21. 如图是G8045次列车运行时刻表，已知鞍山西站到沈阳站的距离为95km。求：列车从鞍山西站开往沈阳站全程的平均速度是多少？（结果保留一位小数）

站名	到时	发时	停留
营口东	09: 40	09: 41	1分
鞍山西	10: 01	10: 03	2分
辽阳	10: 14	10: 16	2分
沈阳	10: 40	10: 43	3分
沈阳北	10: 51	10: 51	—

22. 小涛学习了质量和密度的知识后，知道了装有水的水缸放在冬天的室外容易被冻裂的原因，请你通过计算分析其中的原因。已知水缸中水的质量为90kg， $\rho_{冰}=0.9 \times 10^3 \text{kg/m}^3$ 。

六、实验与探究题（30分）

23. 小明在“测小车的平均速度”实验中，设计了如图所示的实验装置：



(1) 斜面的作用是_____。

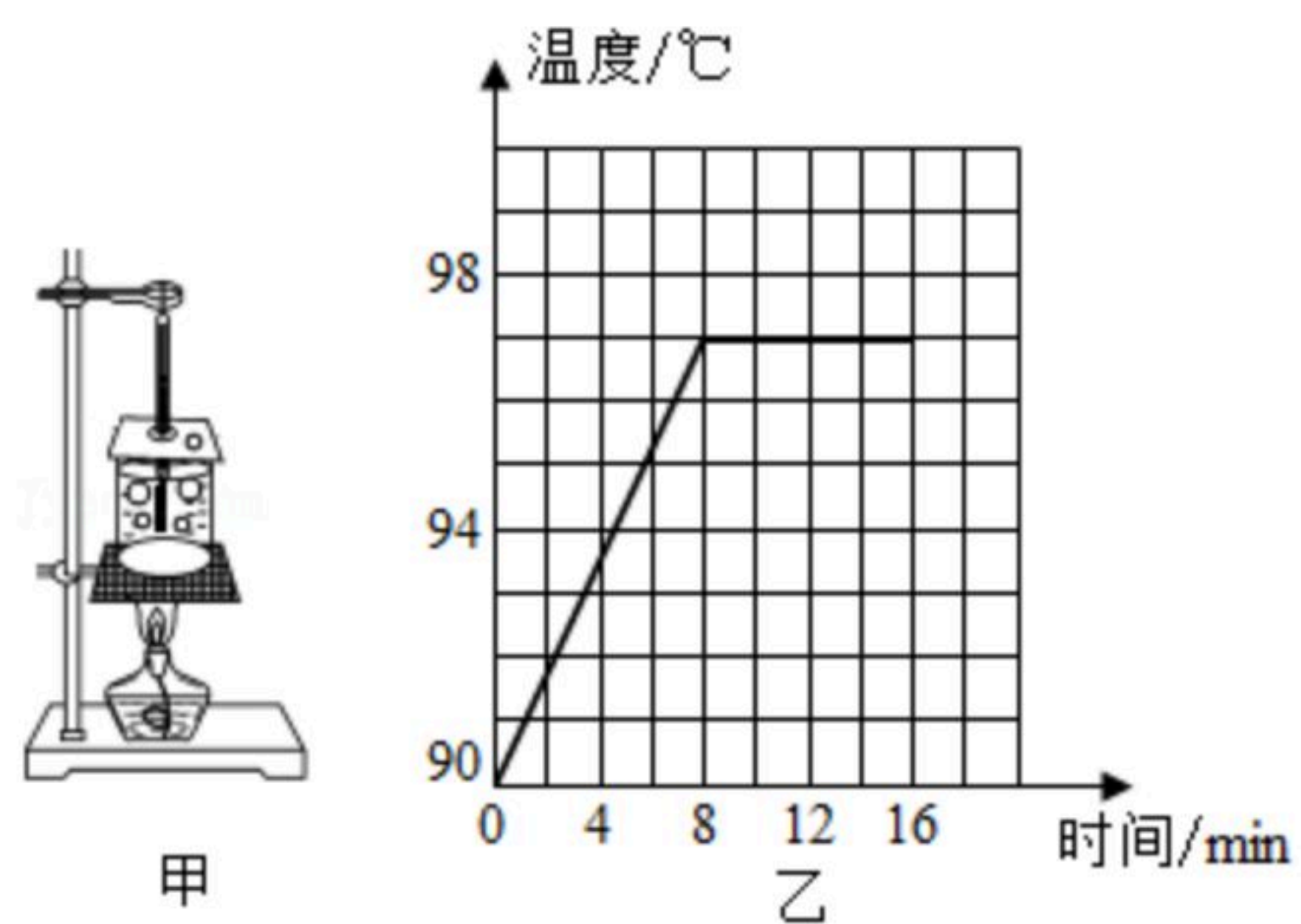
(2) 实验中为了方便计时，应使斜面的坡度较_____（填“大”或“小”）。

(3) 测出小车的距离 s_1 后，算出小车通过斜面全程的平均速度为 v_1 ，再将金属片移至斜面的中部，测出小车到金属片的距离为 s_2 ，算出小车通过上半段路程的平均速度为 v_2 ，则 v_1 _____ v_2 （填“大于”、“小于”或“等于”）。

24. 在做“探究水的沸腾”实验中，小华使用的实验装置如图甲所示，根据实验数据作出的“温度-时间”图像如图乙所示。



扫码查看解析



(1) 实验时, 应按照 _____ (填“自上而下”或“自下而上”) 的顺序组装器材, 这样做的目的是 _____ (写出一条即可)。

(2) 实验中水的沸点是 _____ ℃; 在沸腾过程中, 水的温度将 _____。

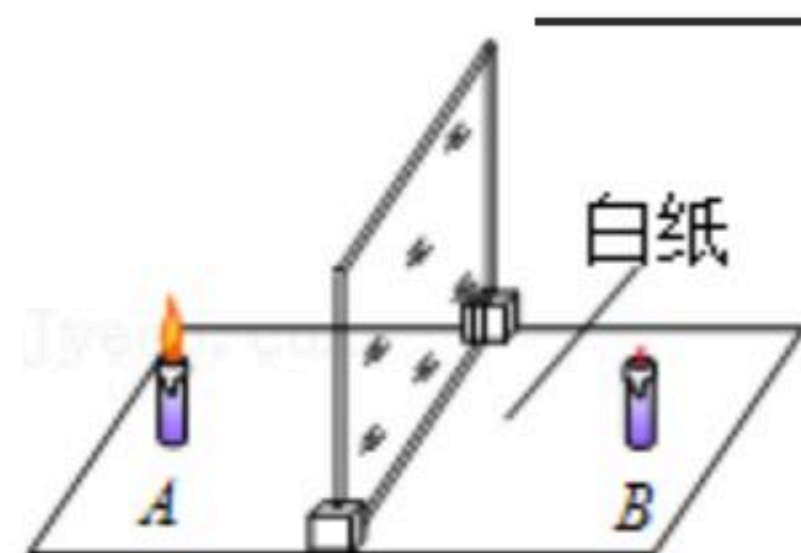
(3) 小华撤去酒精灯后, 发现水未立即停止沸腾, 其原因是 _____。

25. 如图是探究平面镜成像特点的实验装置。

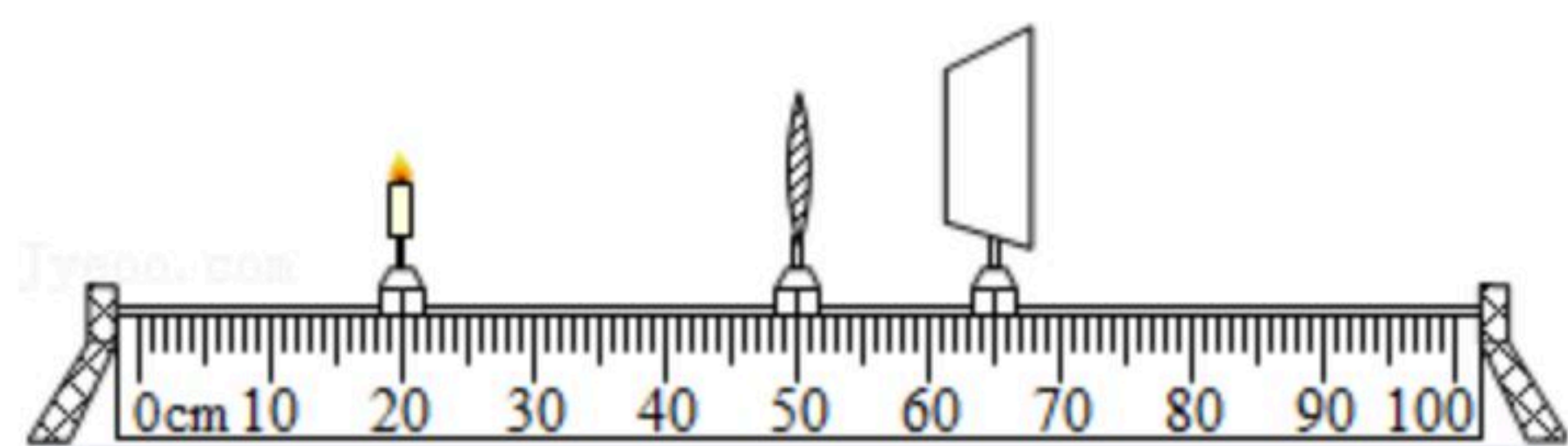
(1) 实验时应选 _____ (较厚/较薄) 的玻璃板代替平面镜竖立在水平桌面上。

(2) 用玻璃板代替平面镜, 主要是利用玻璃板透明的特点, 便于 _____。

(3) 点燃蜡烛A, 此时在玻璃板的另一侧用光屏 _____ (能/不能) 接收到蜡烛A的像; 移动蜡烛B与A的像完全重合, 分别测出蜡烛A和B到玻璃板的距离, 发现两个距离相等, 于是得出平面镜成像特点之一: “像与物到平面镜的距离相等”, 这种方法是否合理 _____ (合理/不合理), 理由是 _____, 接下来, 还需要操作的步骤是 _____。



26. 在“探究凸透镜成像规律”的实验中:



(1) 提出的探究问题应该是 _____。

- A. 凸透镜对光是否有会聚作用
- B. 凸透镜对光是否有发散作用
- C. 凸透镜是否能成像
- D. 像的虚实、大小、正倒跟物距有什么关系

(2) 实验前, 调整烛焰、凸透镜和光屏三者的中心大致在 _____。



扫码查看解析

(3) 当蜡烛、凸透镜和光屏的位置如图所示时，恰好在光屏上得到一个清晰的像，该像是倒立、_____ (填“放大”、“缩小”或“等大”)的实像，_____ (填“投影仪”、“放大镜”或“照相机”)就是利用这一成像规律工作的。如果改用焦距小于该凸透镜的另一个凸透镜，则所成的像会成在光屏的_____ (填“左侧”或“右侧”)，这种情况和_____ (填“近视眼”或“远视眼”)的形成原因相同，若要在光屏上得到清晰的像，蜡烛应向_____ (填“左侧”或“右侧”)的方向移动。

27. 小丽为了测量某种液体的密度，进行了如下实验：

(1) 将某种液体倒入量筒中，如图所示，则量筒中液体的体积为_____ cm^3 。

(2) 将量筒中的液体全部倒入空烧杯中，用天平称出烧杯和液体的总质量为152g，已知实验中所用空烧杯的质量为80g，计算液体的密度为_____ kg/m^3 。

(3) 该实验中测出的液体密度值与其密度的真实值相比是_____ (填“偏大”、“偏小”或“相等”)的，造成这种结果的主要原因是_____。

(4) 为了减小上述实验中的误差，小丽进行了下列实验操作：

A. 将烧杯中液体的一部分倒入量筒，测出这部分液体的体积V；

B. 用天平测出烧杯和液体的总质量 m_1 ；

C. 用天平测出烧杯和剩余液体的总质量 m_2 ；

以上操作的正确顺序是_____ (填字母代号)。液体密度的表达式为_____。

