



扫码查看解析

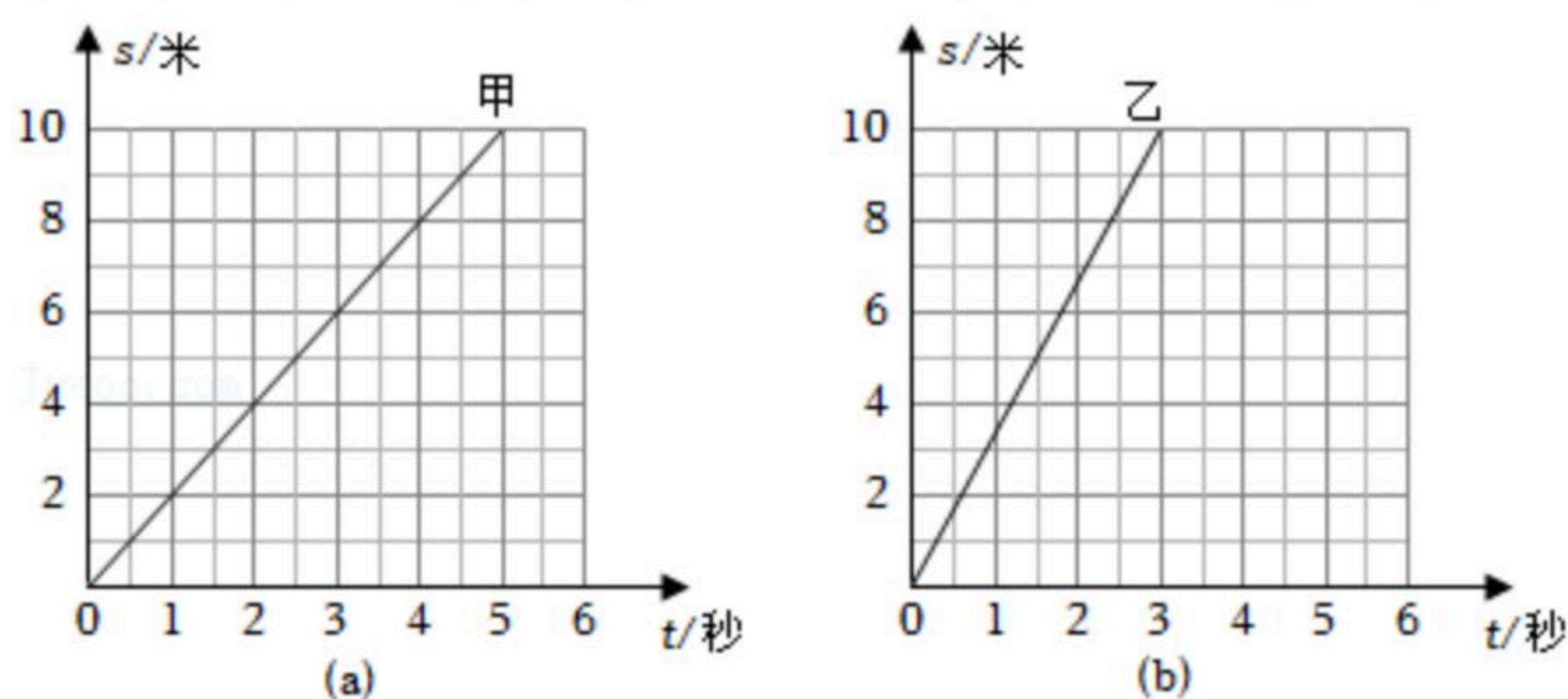
2022年上海市中考试卷

物理

注：满分为70分。

一、选择题（本大题共6题，每题2分，共12分。每题只有一个正确选项）

1. 人体的正常体温为（ ）
A. 0°C B. 20°C C. 37°C D. 45°C
2. 下列粒子中，带负电的是（ ）
A. 电子 B. 中子 C. 质子 D. 原子
3. “请勿大声喧哗”是指控制声音的（ ）
A. 响度 B. 音调 C. 音色 D. 频率
4. 瀑布从高峰倾泻而下，驱动发动机转动发电，在此过程中能量转化的顺序为（ ）
A. 动能→重力势能→电能 B. 重力势能→动能→电能
C. 电能→重力势能→动能 D. 重力势能→电能→动能
5. 已知在某物体透过凸透镜在距离透镜25厘米的光屏上成放大的像，若将物体移动到距离凸透镜30厘米处，则此时成（ ）
A. 放大的虚像 B. 正立的虚像 C. 放大的实像 D. 缩小的实像
6. 甲、乙两小车沿同一直线相向而行，其 $s-t$ 图像如图所示。当甲经过 P 点时，乙刚好经过 Q 点，再过3秒，甲、乙两车相距4米，则 P 、 Q 两点间的距离（ ）



- A. 可能为8米 B. 可能为12米 C. 一定为16米 D. 一定为20米

二、填空题（本大题共7题，共24分）

7. 一节新干电池的电压是 _____ 伏，功率为1千瓦的用电器工作0.5小时，消耗的电能为 _____ 度，丹麦物理学家奥斯特发现电流周围存在 _____。
8. 我们知道温度越 _____（选填“高”或“低”），分子运动越剧烈。我们能够看到山上的石头，这是因为光线照到石头上发生了 _____（选填“反射”或“折



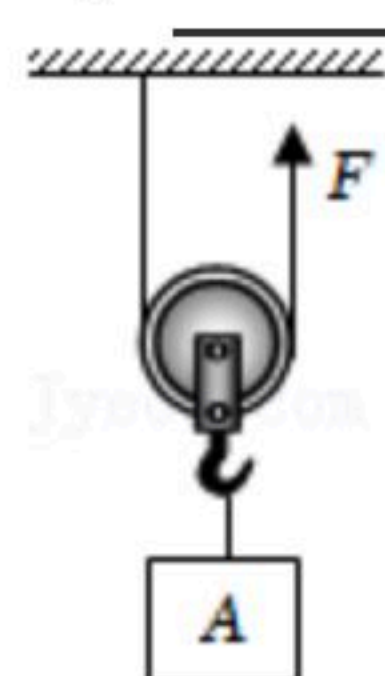
扫码查看解析

射”），太阳光是_____（选填“单色光”或“复色光”）。

9. “天宫一号”飞船逐渐靠近空间站，空间站相对于飞船是_____（选填“静止”或“运动”）的，助推器喷气使飞船的速度变快，这说明力能改变物体的_____，在运动过程中飞船的惯性_____。（选填“变大”、“变小”或“不变”）

10. 四冲程热机工作过程中，将内能转化为机械能的是_____冲程，李白在《望庐山瀑布》中写道：“日照香炉生紫烟”，这是通过_____（选填“做功”或“热传递”）的方式来改变香炉的内能，加热1千克水，使其温度上升 2°C ，则加热过程中水吸收的热量为_____焦。 $[c_{\text{水}}=4.2\times 10^3\text{J}/(\text{kg}\cdot^{\circ}\text{C})]$

11. 用如图所示的滑轮沿竖直方向提起一重为20牛的物体A，滑轮处于静止状态，相当于一个_____杠杆，力 F 的大小为_____牛，此时物体A所受到的合力大小为_____牛。（不计滑轮重）



12. 如图所示电路中，由于接线柱接触不良导致电路发生了断路故障。若电路中仅有一处故障，且只发生在电阻 R_1 、 R_2 上。现通过接入一个电表来判断故障。

①应选择如下方案_____。

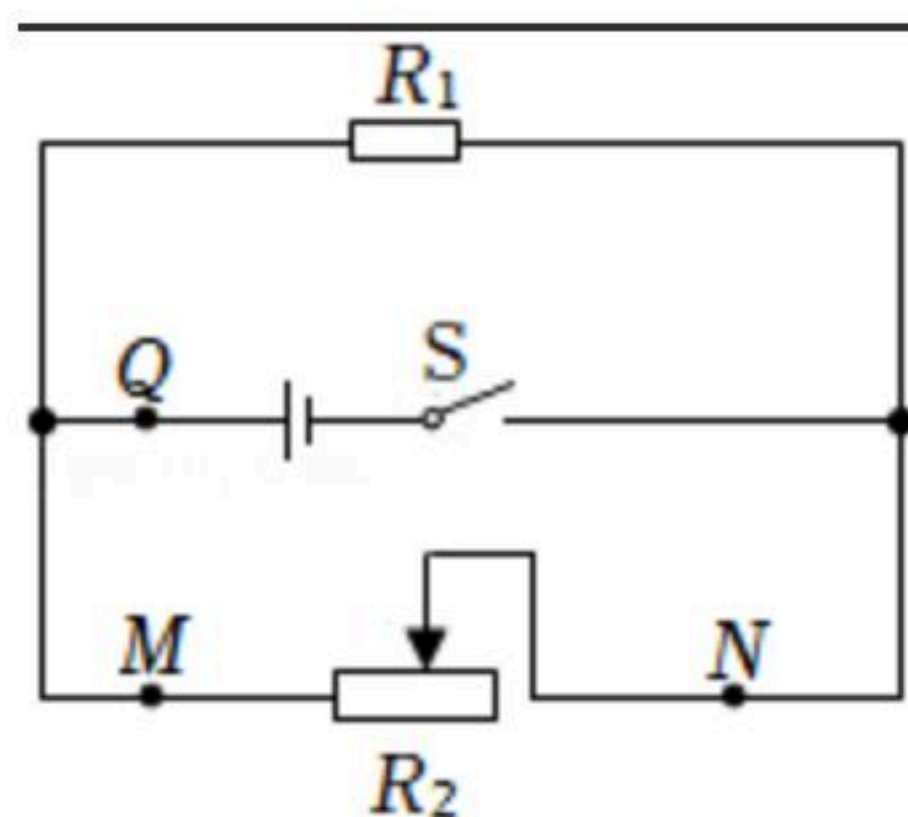
A. 将一个电流表接入到 Q 点

B. 将一个电压表接入到 QM 之间

C. 将一个电压表接入到 MN 之间

②请写出选择方案后，闭合开关 S 后的操作、电表的示数变化情况及其对应的故障：

_____。



13. 某同学发现冬天水管会“爆裂”，他通过查阅资料获得以下信息：（1）物体膨胀时如果遇到障碍，会产生很大的力；（2）金属会热胀冷缩；（3）水和冰在不同温度下的密度如表所示：



扫码查看解析

形态	水					冰
温度 (°C)	4	3	2	1	0	0
密度 (克/厘米 ³)	0.9998	0.9996	0.9994	0.9991	0.9990	0.9101

①根据表格中温度和密度的数据，得出结论：在1个标准大气压下，当0~4摄氏度时，

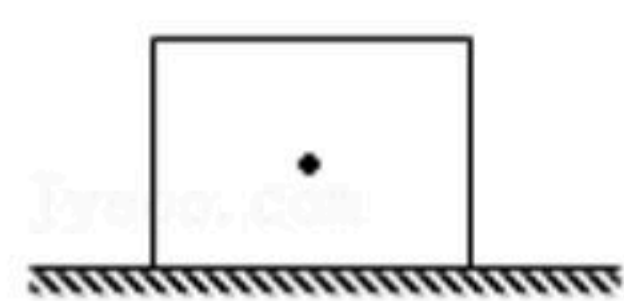
_____。

②指出水管“爆裂”的原因，并写出分析过程

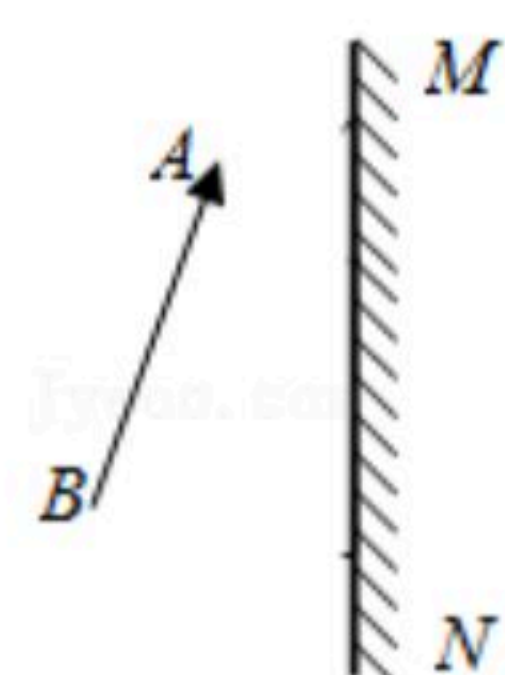
_____。

三、作图题 (本大题共2题, 共4分)

14. 如图所示，静止在水平地面上的物体重力 G 为6牛，请在图中用力的图示法画出该物体所受的地面的支持力 F 。



15. 根据平面镜成像特点，在图中画出物体 AB 在平面镜 MN 中所成的像 $A'B'$ 。



四、综合题 (共30分)

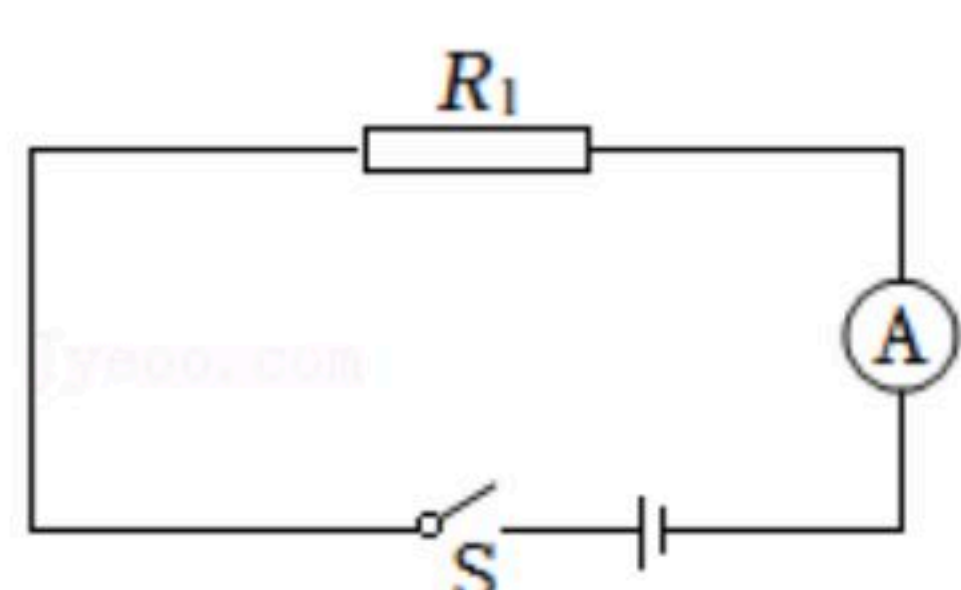
16. 物体排开水的体积为 5×10^{-3} 米³，求它受到来自水的浮力 $F_{浮}$ 。

17. 用大小为5牛的水平方向的拉力 F 使重力为20牛的物体在10秒内匀速运动10米，求这段时间里物体拉力 F 做的功 W 和功率 P 。

18. 如图所示电路，电阻 R_1 的阻值为10欧，闭合开关后，电流表示数为1.2安。

(1)求电源电压 U ；

(2)若在电路中接入一个电阻 R_2 ，使得接入前后电流表的示数变化0.4安，求 R_2 的阻值。





扫码查看解析

19. 已知甲、乙两个均匀圆柱体密度、底面积、高度的数据如下：

圆柱体	密度 (千克/米 ³)	底面积 (米 ²)	高度 (米)
甲	5×10^3	2×10^{-3}	0.6
乙	8×10^3	5×10^{-3}	0.5

(1) 求甲的质量 $m_{\text{甲}}$ ；

(2) 求乙对地面的压强 $p_{\text{乙}}$ ；

(3) 若在甲、乙上方分别沿水平方向切去一部分，并将切去的部分叠放在对方剩余部分的上方。甲的底部对地面的压力变化量为49牛。求乙的底部对地面的压强的变化量 $\Delta p_{\text{乙}}$ 。

20. 小华同学做“测小灯泡电功率”的实验，他将电源（电源电压为2伏的整数倍）、待测小灯（额定电压为6伏，如果实际电压超过7.5伏时小灯会损毁）、电流表、开关串联。并将电压表并联入电路。实验时，他将电压表的示数 U_V ，电流表的示数 I_A ，以及两者的乘积 $U_V I_A$ 记录下来，表格中为部分数据。

序号	U_V (伏)	I_A (安)	$U_V I_A$ (瓦)
1	2.0		1.2
2	4.0		
3	6.0		1.8

(1) 电压表并联在 _____ 两端（“小灯泡”或“滑动变阻器”）。

(2) 求出电源电压 U （需写出主要计算过程）。

(3) 求出小灯的额定电功率 $P_{\text{额}}$ （需写出主要计算过程）。