






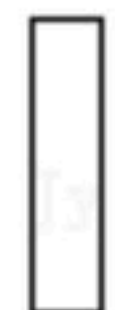
扫码查看解析

2022年广西桂林市中考考试卷

物 理


注：满分为100分。

一、单项选择题（每小题3分，共36分）请将答案填在答题卡上

- 小桂想测量物理课本的宽度，应该选择的测量工具是（ ）
A. 秒表 B. 刻度尺 C. 温度计 D. 弹簧测力计
- 声音在一些介质中的传播情况如图所示，声音在哪种介质中传播速度最慢（ ）
空气 \rightarrow 每秒约340m
水 \rightarrow 每秒约1500m
尼龙 \rightarrow 每秒约2600m
冰 \rightarrow 每秒约3230m
A. 空气 B. 水 C. 尼龙 D. 冰
- 保护环境是全球性重大课题，下列能源在使用过程中对环境污染最小的是（ ）
A. 煤炭 B. 木柴 C. 太阳能 D. 石油
- 在通常情况下，下列物体属于绝缘体的是（ ）
A. 铁丝 B. 人体 C. 铜线 D. 塑料尺
- 在如图所示的光学元件中，属于凸透镜的是（ ）
A.  B.  C.  D. 
- 下列用电器中，主要将电能转化为光能的是（ ）
A. 电饭煲 B. 电灯 C. 洗衣机 D. 电风扇
- 下列情景中的声音属于噪声的是（ ）
A. 音乐厅中的演奏声 B. 教室里的读书声
C. 报告厅中的演讲声 D. 建筑工地上嘈杂的响声
- 在如图所示的各场景中，符合安全用电要求的是（ ）



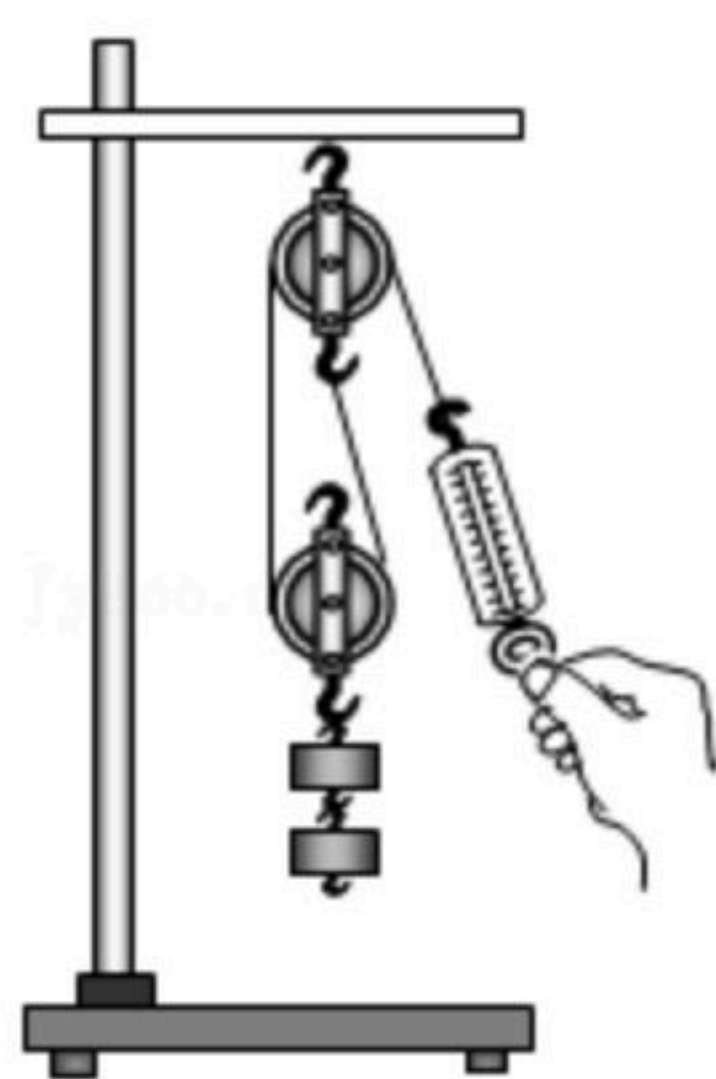
扫码查看解析

- A.  导线绝缘层破损
- B.  同时使用大功率电器过多
- C.  冰箱外壳接地
- D.  双手同时分别接触火线和零线

9. 灯泡 L_1 、 L_2 分别标有“220V 100W”、“220V 40W”的字样，将它们接入220V的电路中，则（ ）

- A. L_1 、 L_2 并联时， L_1 比 L_2 亮
- B. L_1 、 L_2 并联时，亮度相同
- C. L_1 、 L_2 串联时， L_1 比 L_2 亮
- D. L_1 、 L_2 串联时，亮度相同

10. 下列办法中，能提高如图滑轮组机械效率的是（ ）

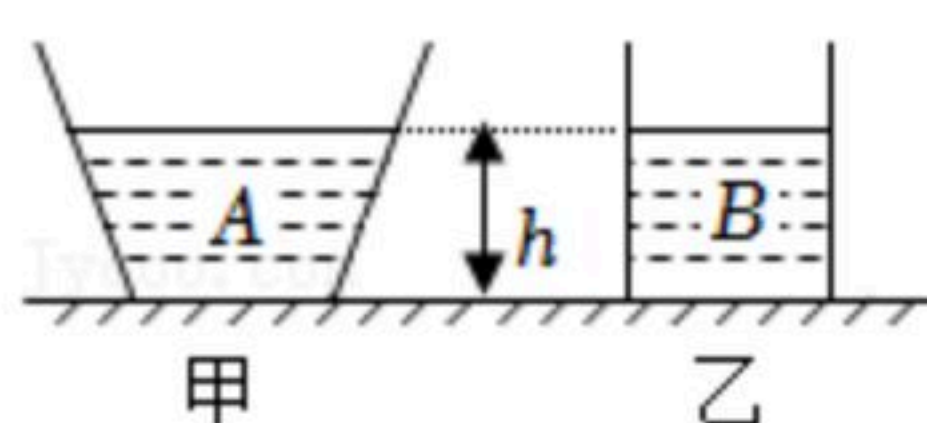


- A. 增大摩擦
- B. 增大定滑轮重力
- C. 增大动滑轮重力
- D. 增大被提升物体重力

11. 2022年6月5日，长征2F火箭顺利将载有三名航天员的神舟十四号飞船送入预定轨道，飞船变轨后与天和核心舱成功对接。下列说法错误的是（ ）

- A. 火箭升空过程中，燃料燃烧产生的内能转化为火箭的机械能
- B. 飞船进入预定轨道后，飞船仍然具有惯性
- C. 飞船与核心舱对接后，以核心舱为参照物，飞船是静止的
- D. 航天员在核心舱里做实验时，仍然可以用天平测量物体的质量

12. 如图所示，底面积和质量都相同的甲、乙两个规则容器（容器厚度不计），装有质量相同的A、B两种液体，放在水平桌面上，液面高度相同，若液体对容器底部的压强分别为 p_A 、 p_B ，液体对容器底部的压力分别为 F_A 、 F_B ；容器对桌面的压强分别为 $p_{甲}$ 、 $p_{乙}$ ，容器对桌面的压力分别为 $F_{甲}$ 、 $F_{乙}$ ，则它们的大小关系正确的是（ ）



- A. $p_A > p_B$, $F_A > F_B$; $p_{甲} = p_{乙}$, $F_{甲} = F_{乙}$



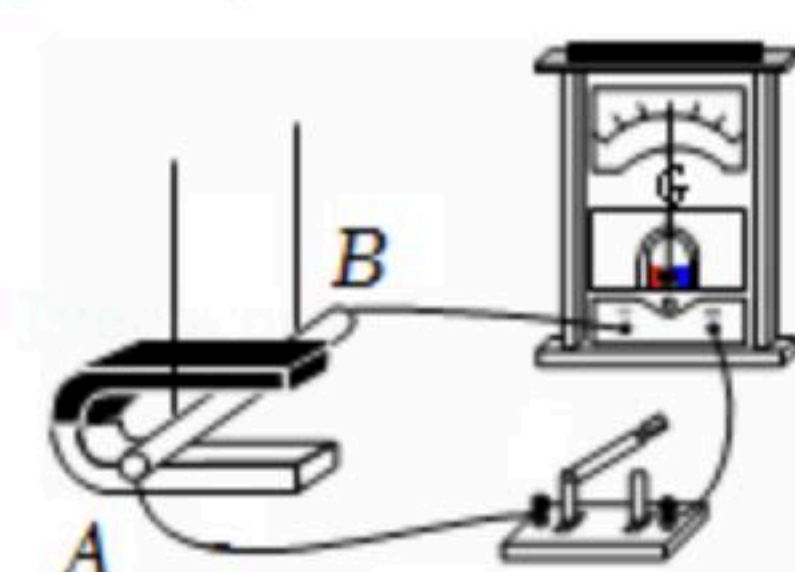
扫码查看解析

- B. $p_A < p_B, F_A < F_B; p_{甲} = p_{乙}, F_{甲} = F_{乙}$
- C. $p_A = p_B, F_A = F_B; p_{甲} > p_{乙}, F_{甲} > F_{乙}$
- D. $p_A < p_B, F_A < F_B; p_{甲} > p_{乙}, F_{甲} > F_{乙}$

二、填空题（每空2分，共16分。不要求写出计算过程）请将答案填写在答题卡上

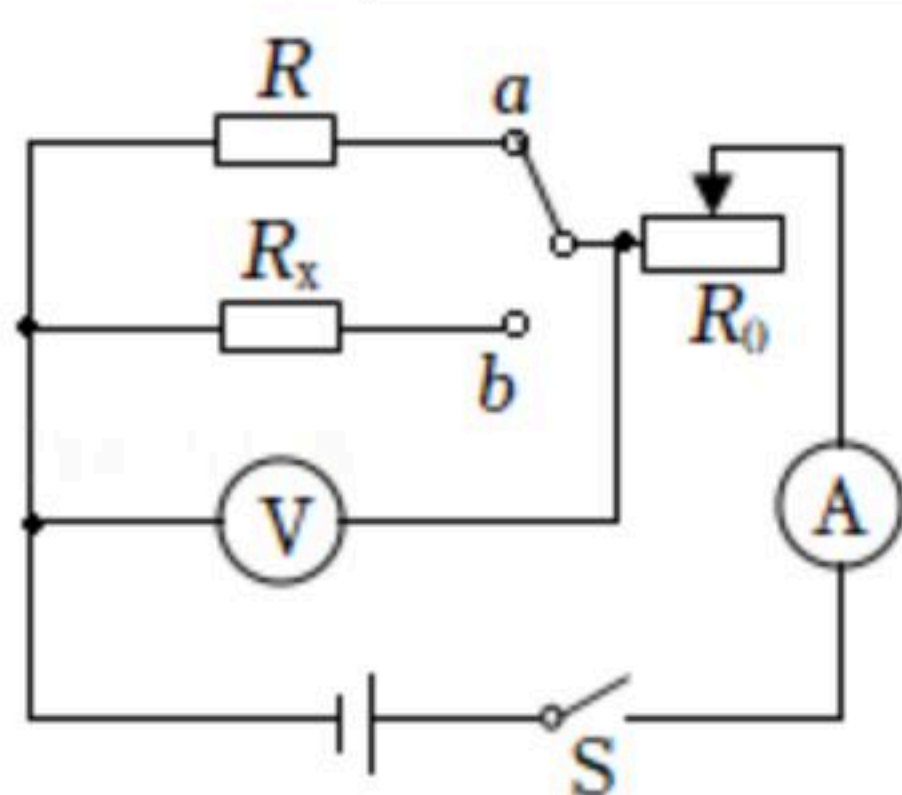
13. 小桂带了一瓶水进入中考考场，在考试过程中，小桂喝掉一部分水后，瓶中水的质量 _____、密度 _____（均选填“增大”、“减小”或“不变”）。

14. 在如图所示的装置中，闭合开关后，导体AB在磁场中沿 _____（选填“左右”或“上下”）方向运动时，会产生感应电流，这就是电磁感应现象。人们根据此现象发明了 _____ 机。



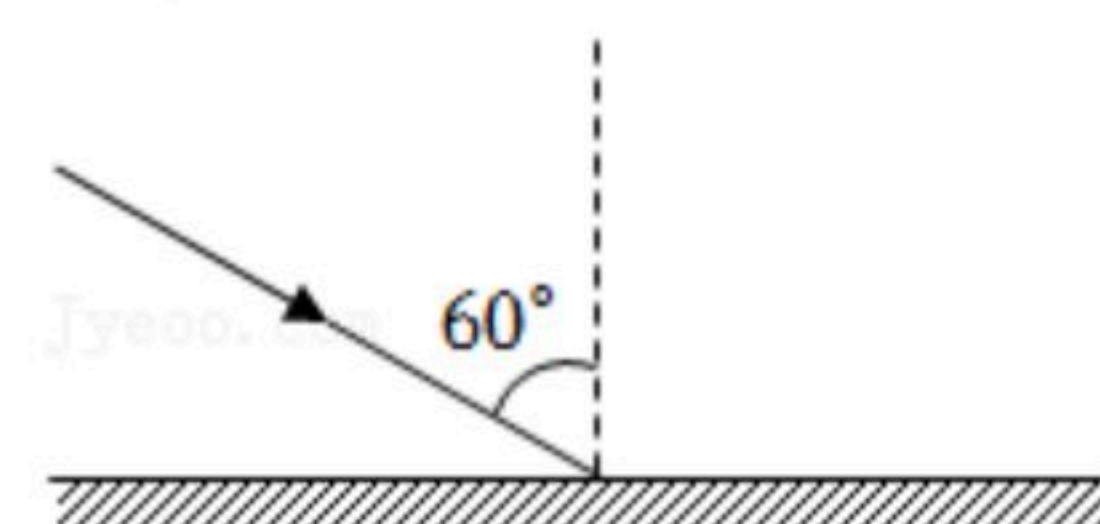
15. 桂林山水素有“甲天下”之称，周末小林一家乘坐竹筏游览漓江，当他们登上竹筏时，竹筏浸入水中的体积增大，竹筏受到的浮力 _____（选填“增大”、“减小”或“不变”）；筏工向后撑竹竿使竹筏前进，这说明物体间力的作用是 _____ 的。

16. 在物理兴趣小组的活动中，小桂按如图所示的电路图连接电路，电源电压恒定为10V， R_0 为滑动变阻器， R, R_x 为定值电阻，且 $R < R_x, R = 15\Omega$ 。闭合开关S前，应将 R_0 的滑片移动至最 _____（选填“左”或“右”）端；闭合开关S，将滑片移至某点固定不动，当开关 S_1 由a点切换到b点时，电压表示数变化了0.5V，电流表示数变化了0.1A，则 $R_x =$ _____ Ω 。



三、作图题（每小题2分，共4分）请将答案填写在答题卡上

17. 请画出图中入射光线对应的反射光线。



18. 如图所示，小磁针在条形磁铁的作用下处于静止状态，请标出小磁针的N极和条形磁铁



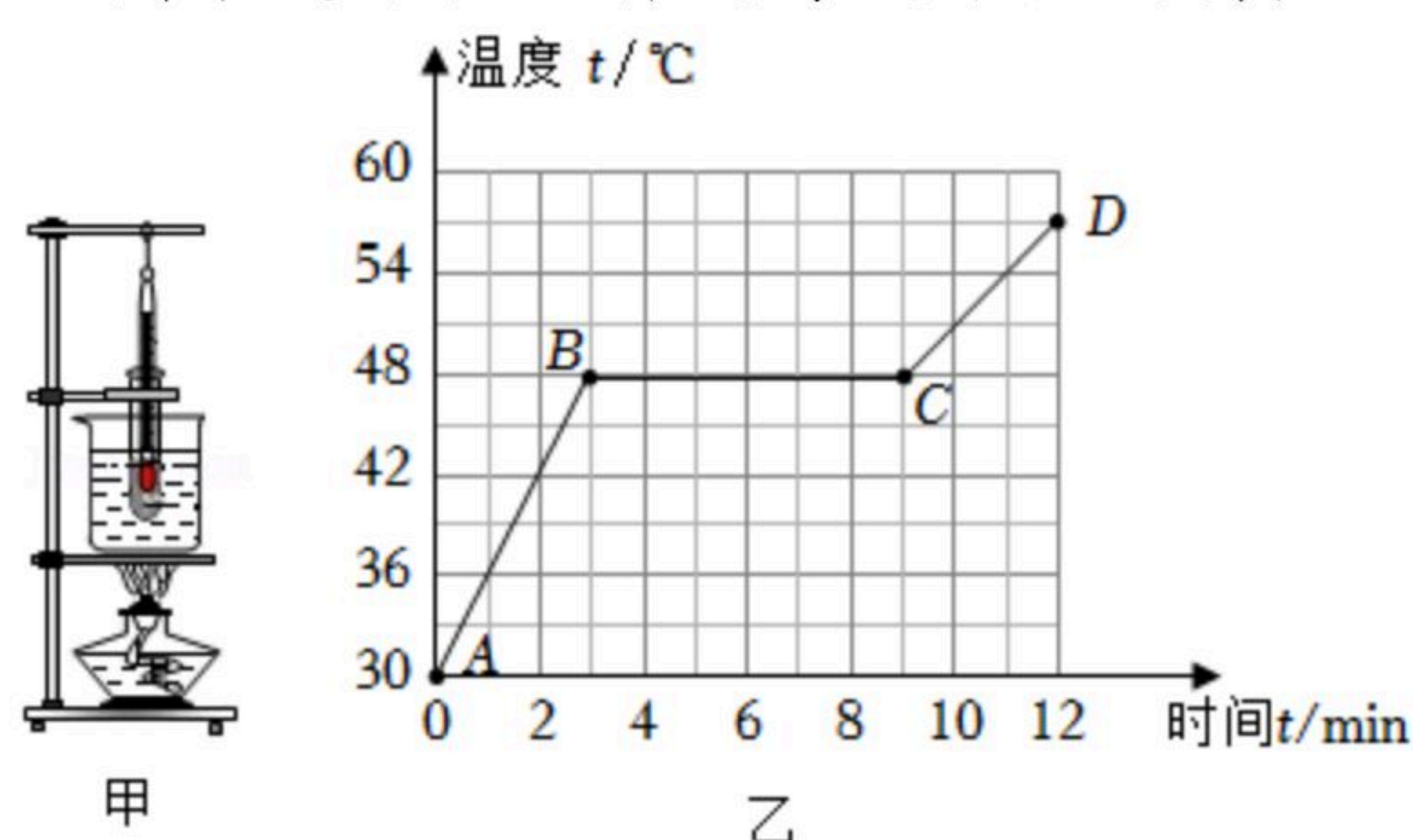
扫码查看解析

磁感线的方向。



四、实验与探究题 (19、20题各8分, 21题10分, 共26分) 请将答案填写在答题卡上

19. 如图甲是小桂“探究海波熔化的特点”的实验装置。

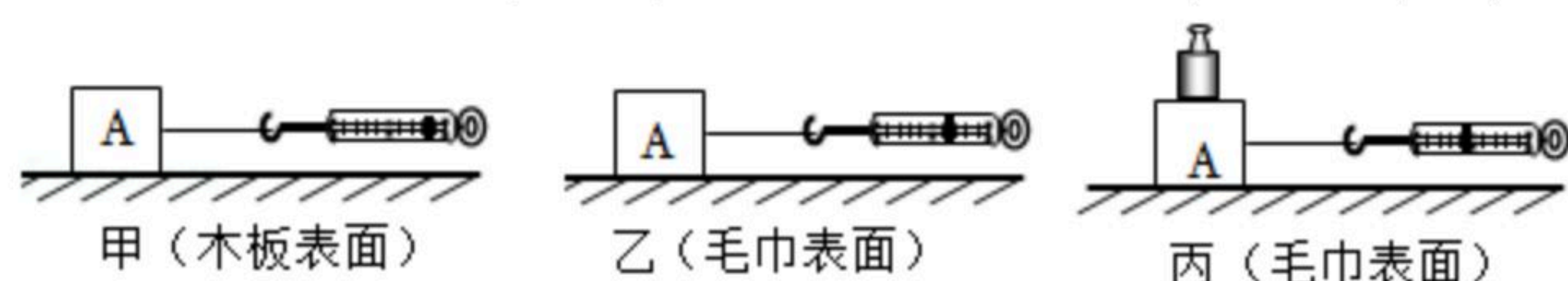


(1) 小桂安装器材时应该 _____ (选填“由上往下”或“由下往上”) 安装。

(2) 图乙是小桂根据实验数据绘制的温度-时间图像, 由图像可知, 海波熔化时温度保持不变, 此温度为 _____ $^{\circ}\text{C}$, 可以判断海波是 _____ 体。

(3) 小桂观察乙图发现, AB 和 CD 两段图像中, 温度升高快慢不同, 这是因为物质在不同状态时的 _____ (选填“密度”或“比热容”) 不同造成的。

20. 如图是“探究滑动摩擦力的大小跟哪些因素有关”的实验。

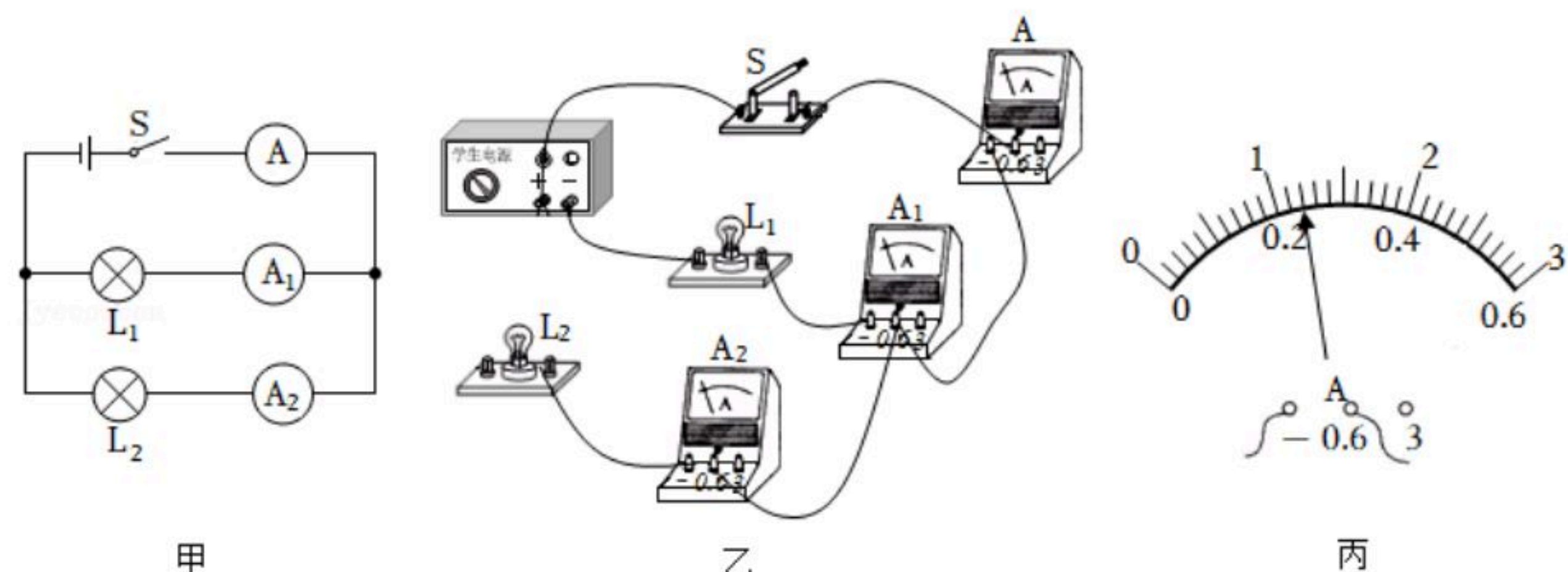


(1) 实验时, 应拉动弹簧测力计使木块A在水平桌面上做 _____ 运动。

(2) 分析甲、乙两次实验可得出结论: 压力相同时, 接触面越粗糙, 滑动摩擦力越 _____。

(3) 比较甲、丙两次实验, _____ (选填“能”或“不能”) 得出滑动摩擦力与压力大小有关的结论, 其原因是 _____。

21. 小桂和小林在“探究并联电路中电流的规律”的实验中:



(1) 他们按如图甲的电路图连接电路, 在图乙的实物图中还差一根导线没有连接, 请在图中画出该条导线。

(2) 在实验过程中, L_2 突然熄灭, L_1 亮度不变, 电路可能出现的故障是 L_2 _____ 路。

(3) 排除故障后, 用电流表测出通过 L_1 、 L_2 和干路的电流, 记录如下表, 第三次实验



扫码查看解析

时电流表 A_1 指针指在如图丙的位置，其读数应为 _____ A；小桂分析实验数据后得出结论：并联电路干路电流等于各支路电流之和，且各支路电流相等。小林认为小桂的结论可能不正确，为了验证这个结论是否正确，他们应该更换规格 _____ (选填“相同”或“不同”)的灯泡再次实验。

实验次数	1	2	3
电流表 A_1 的示数/A	0.18	0.2	
电流表 A_2 的示数/A	0.18	0.2	
电流表A的示数/A	0.36	0.4	

(4) 本实验要进行多次实验的目的是 _____。

五、综合应用题 (22题8分, 23题10分, 共18分) 请将解答过程填写在答题卡上

22. 用天然气灶烧水时，把质量为 2kg 、初温为 20°C 的水，加热到 70°C ，此过程中天然气完全燃烧放出的热量为 $2.1 \times 10^6\text{J}$ 。已知水的比热容为 $4.2 \times 10^3\text{J}/(\text{kg}\cdot^\circ\text{C})$ 。求：

- (1) 水吸收的热量是多少J?
- (2) 天然气灶烧水时的热效率是多少?

23. 用电能驱动的电动汽车，方便了广大市民的绿色出行。某新型纯电动汽车说明书中有如下表格 (g 取 $10\text{N}/\text{kg}$)

装备质量	电池总电能	电池输出电压	续航里程
850kg	$40\text{kW}\cdot\text{h}$	240V	360km
注意：电池电能剩余20%时必须立即充电			

请根据表格中的参数解答以下几个问题。计算过程中：车上仅有司机1人，车与人总质量以 900kg 计；实际可利用的电能以电池总电能的80%计；忽略动力以外的电能消耗。

- (1) 当汽车以 18m/s 的速度匀速行驶时，阻力刚好是车与人总重的0.02倍，那么此时的阻力是多少N?
- (2) 请通过计算判断，电池可利用的电能是否能让汽车以 18m/s 的速度匀速完成续航里程?
- (3) 如果汽车匀速行驶时的阻力始终与速度的平方成正比，那么汽车以刚好能匀速完成续航里程的速度行驶时，电池的输出电流是多少A?



扫码查看解析