



扫码查看解析

2017年山东省济宁市中考试卷

物理

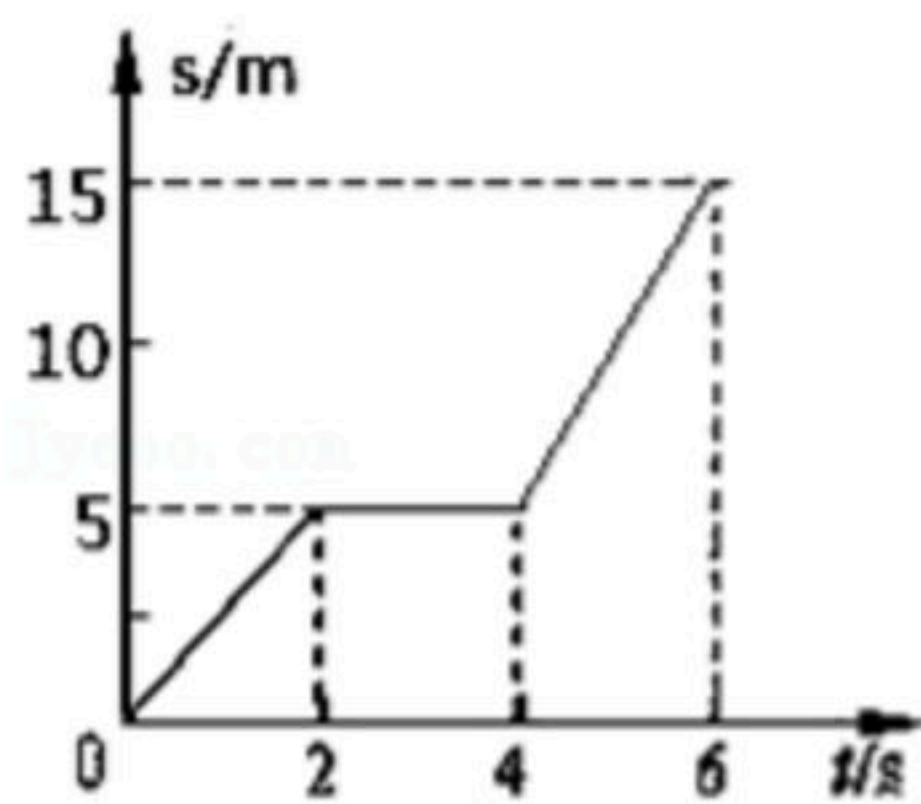
注：满分为60分。

一. 选择题（每小题2分）

1. 在物理学发展的漫长历程中，科学家们研究出了许多成果，为推动社会发展作出了卓越的贡献。以下关于科学家及其研究成果不正确的是（ ）

- A. 奥斯特：通过实验揭示了磁与电之间的联系
- B. 帕斯卡：研究总结出密闭液体传递压强的规律
- C. 欧姆：研究并总结出电流跟电压和电阻的关系
- D. 阿伏伽德罗：研究并提出了原子核式结构模型

2. 某物体从地面上某一点出发沿直线运动，其 $s-t$ 图象如图所示。对物体的运动情况进行分析，得出结论不正确的是（ ）



- A. 物体在6s内运动的路程为15m
- B. 以地面为参照物，物体在中间2s内静止
- C. 物体在前2s内和后2s内的速度相等
- D. 物体在6s内的平均速度为2.5m/s

3. 下列物态变化现象中，吸热的是（ ）

- A. 秋天房顶上结霜
- B. 铁水被浇铸成工件
- C. 冰棒冒出“白气”
- D. 湿衣服晾晒后变干

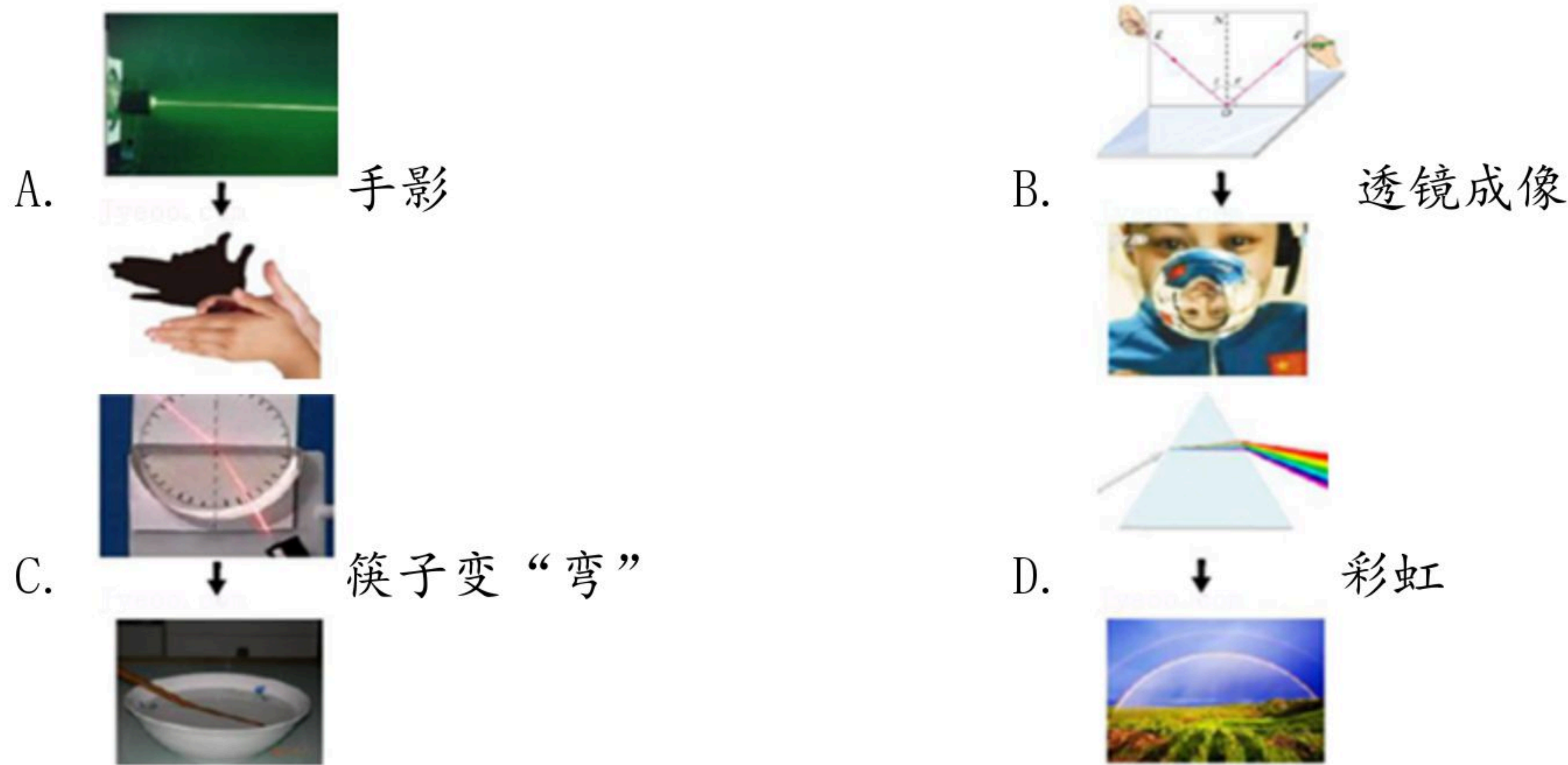
4. 下列有关力和运动的几种说法中，正确的是（ ）

- A. 匀速转弯的物体一定受到力的作用
- B. 只受重力作用的物体不可能向上运动
- C. 相互平衡的两个力的三要素可能相同
- D. 摩擦力总是阻碍物体的运动

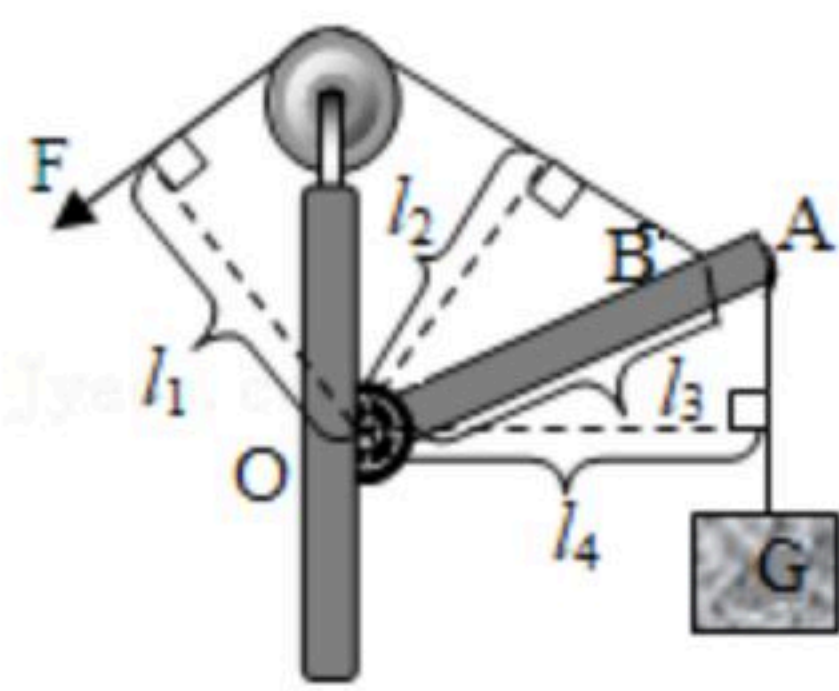
5. 如图中的光学实验研究出的物理规律不能解释所对应的光学现象的是（ ）



扫码查看解析



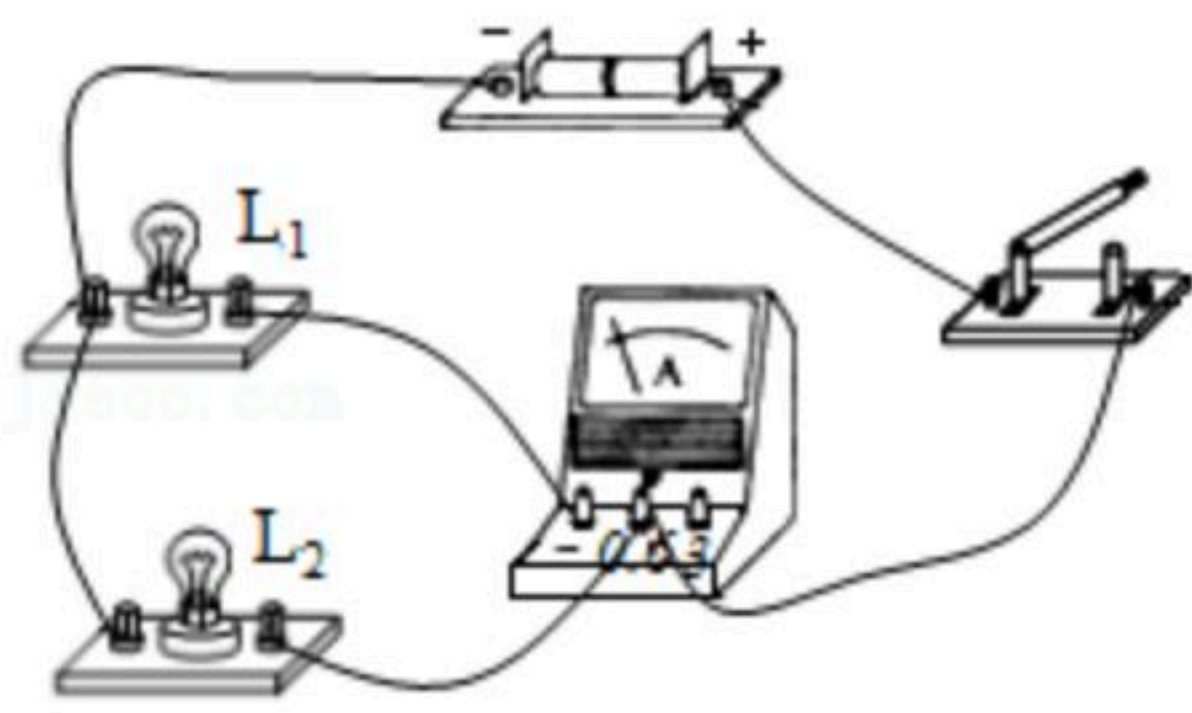
6. 如图是一个杠杆式简易起吊机，它上面装了一个定滑轮可以改变拉绳的方向，杠杆 OBA 可绕 O 点转动，重物通过绳子对杠杆的拉力为阻力。图中能够正确表示动力臂的是（ ）



- A. l_1 B. l_2 C. l_3 D. l_4

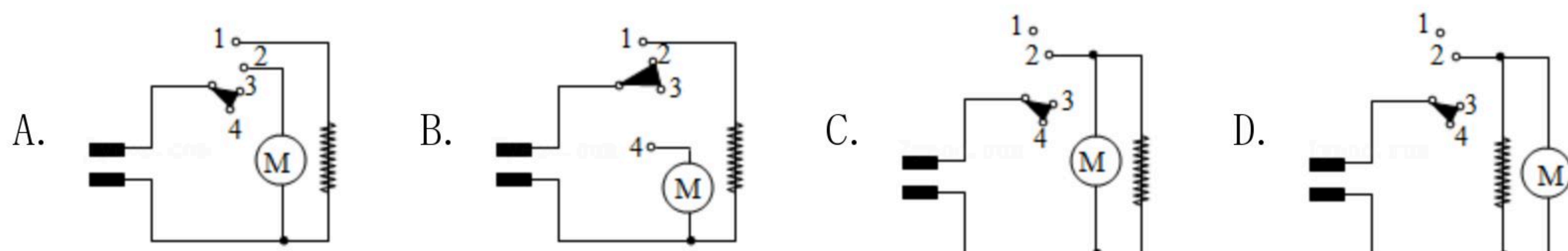
7. 小可对生活中的几种物理现象进行了分析，其中判断正确的是（ ）
- A. 投入水中的石块下沉，说明下沉的石块不受浮力
 - B. 离平面镜越近，看到的像越大，说明像的大小与物体离平面镜的远近有关
 - C. 通电后，电炉丝热得发红，而连接电炉丝的导线却不怎么热，说明焦耳定律不适用于导线
 - D. 放在条形磁体周围自由转动的小磁针静止时不再指南北方向，说明条形磁体周围存在磁场

8. 如图所示的电路中，闭合开关时，下列说法正确的是（ ）



- A. 两个灯泡串联 B. 开关只能控制灯 L_1
- C. 电流表测的是灯泡 L_1 的电流 D. 电流方向从电流表到开关

9. 家庭用电吹风，可以根据需要调节选择开关，实现吹冷风或吹热风的功能，为人们的生活带来许多方便。如图中的四种电吹风电路能够实现上述功能的是（ ）





扫码查看解析

10. 小可对如图所学的物理知识进行了梳理，其中有科学性错误的是（ ）



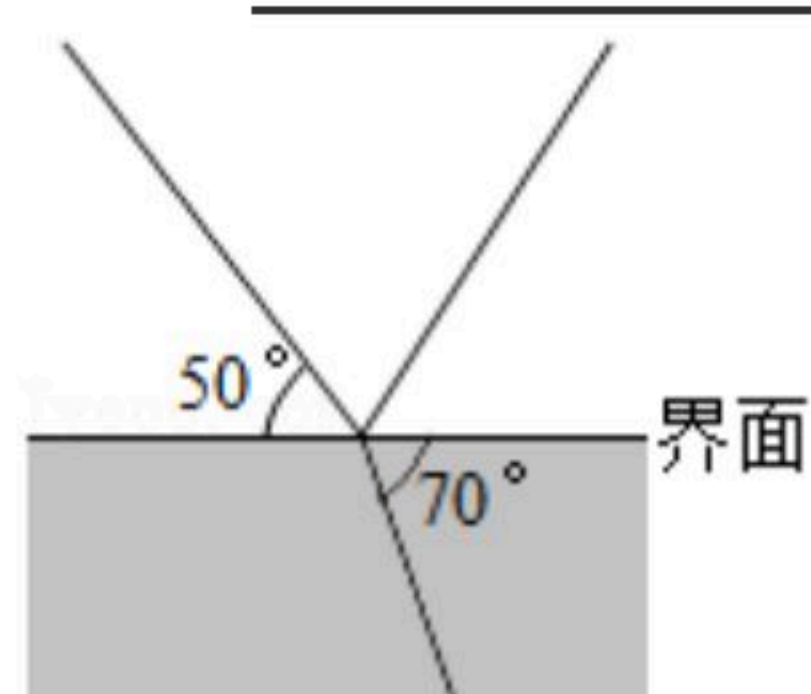
二. 填空题

11. 同学们对“声音的产生和传播”有下面两种看法，请根据你的知识，对每种看法作出评论。

(1) “声音是由于物体的运动产生的”，评论：_____。

(2) “声音的传播速度是340m/s”，评论：_____。

12. 一束光在空气与某透明物质的界面处发生了反射和折射现象，其光路如图所示。界面上方为_____（选填“空气”或“透明物质”）；反射角=_____。



13. 小可为测量如图中酸奶的密度，先借助天平测量了一些数据并记录在下表中，则酸奶的密度为_____ kg/m^3 ，然后观察了盒上标注的净含量，计算出酸奶的体积为_____ mL 。

测量步骤	①测整盒酸奶的质量	②喝掉部分酸奶后，测质量	③用纯净水将喝掉的酸奶补齐后，测质量
测量数据	238.7g	151.3g	227.3g

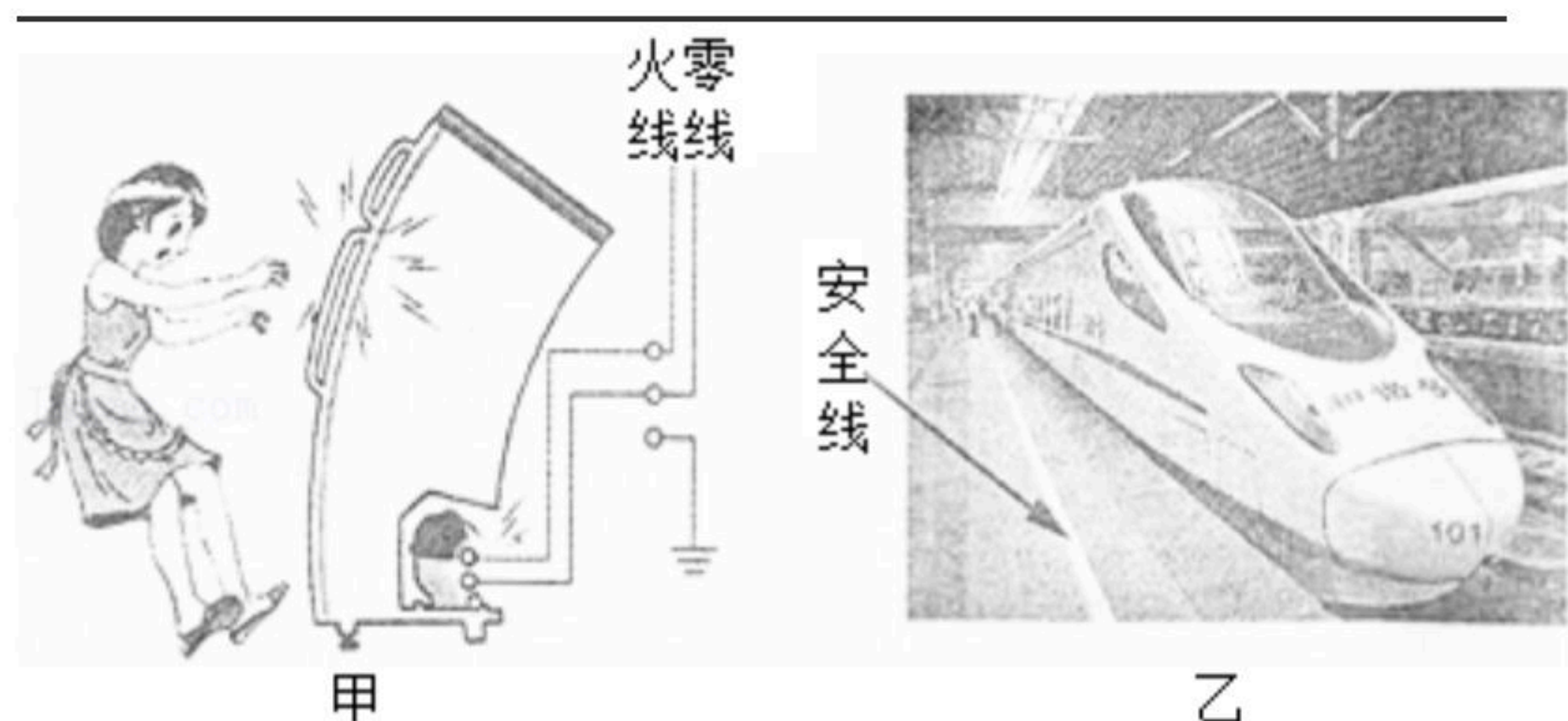


14. 如图中描述的是生活中有关安全的两个情景，请分别写出它们涉及到的物理知识。

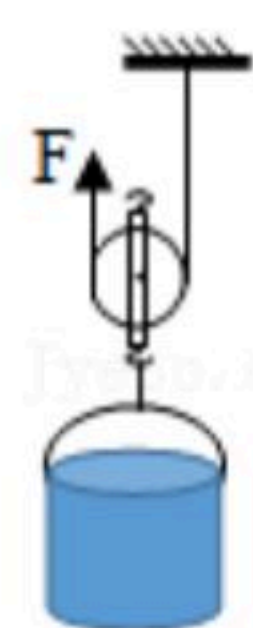
甲：_____；乙：_____。



扫码查看解析



15. 小可在A端用如图所示的动滑轮匀速提起200N的水桶，若不计绳重、滑轮重及摩擦，则人拉绳子A端的动力为 _____ N；实际测量A端的拉力为110N，不计绳重及摩擦，则滑轮重为 _____ N。



16. 两个相同的小灯泡串联起来接入电路中，正常工作。如果其中一只灯泡发生了断路，另一只灯泡也不能工作。用一根导线或电压表与其中一只小灯泡并联，就能检测出发生断路的小灯泡。你认为用 _____ (选填“导线”或“电压表”) 检测更好些，理由是 _____。

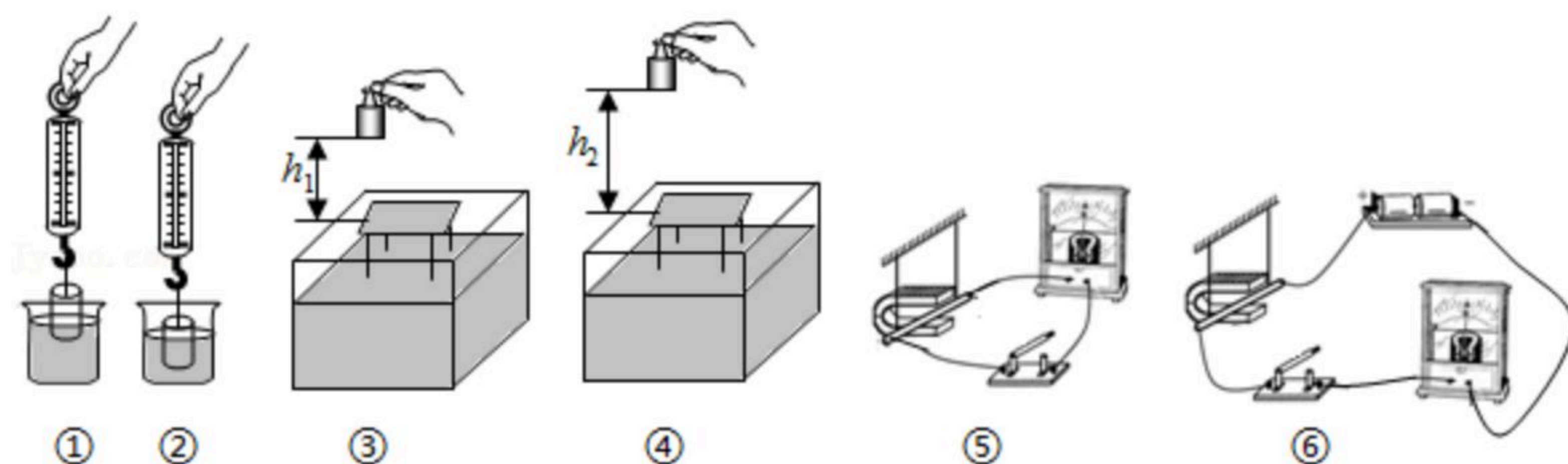
三. 实验与作图题

17. 如图中描述的是迷糊教授用仪器做实验的情景，请指出实验操作中的错误。(每项只指出一处错误即可)

① _____ ; ② _____ ; ③ _____ ; ④ _____。



18. 根据如图中提供的实验信息，回答下列问题：



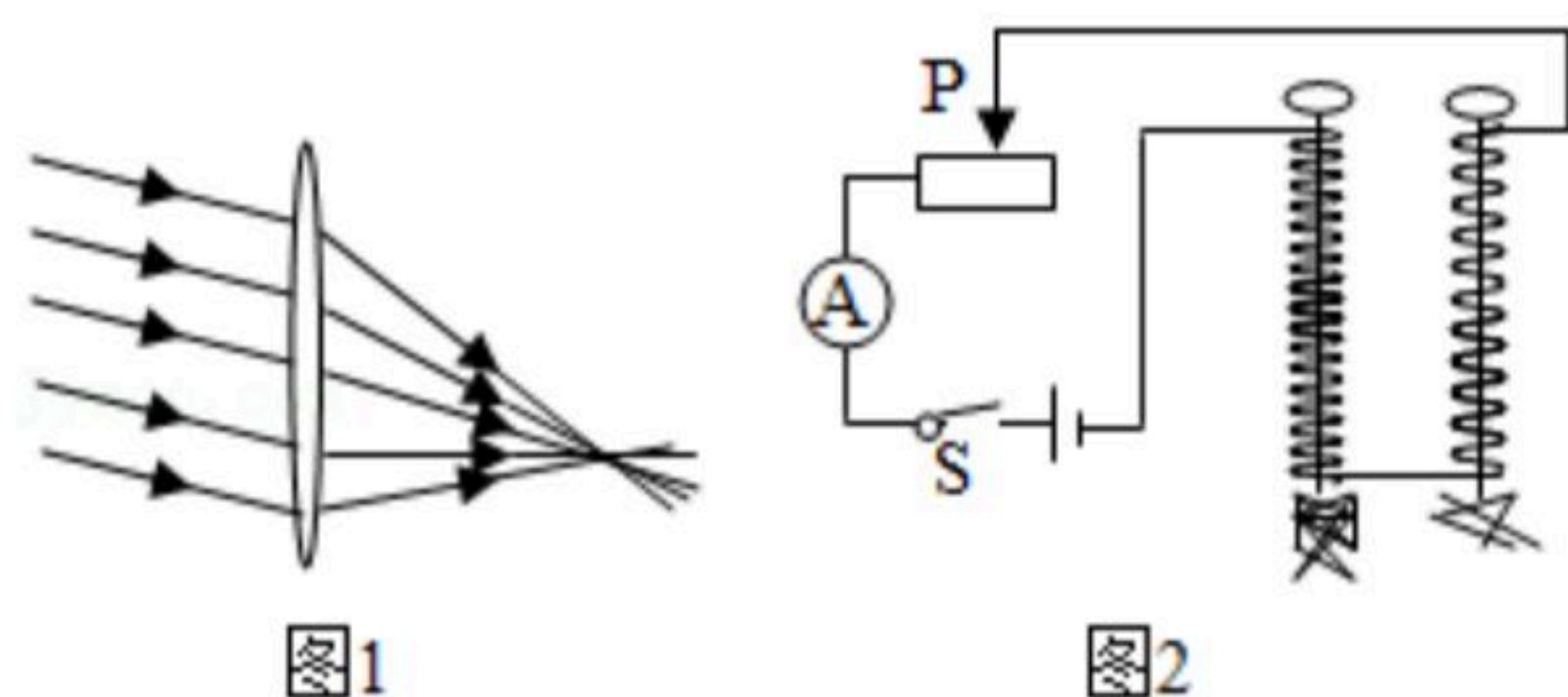
(1) 图①和②研究的是浮力与 _____ 的关系；



扫码查看解析

- (2) 图③和图④研究的是_____与高度的关系；
 (3) 图_____的实验装置能研究电动机原理。

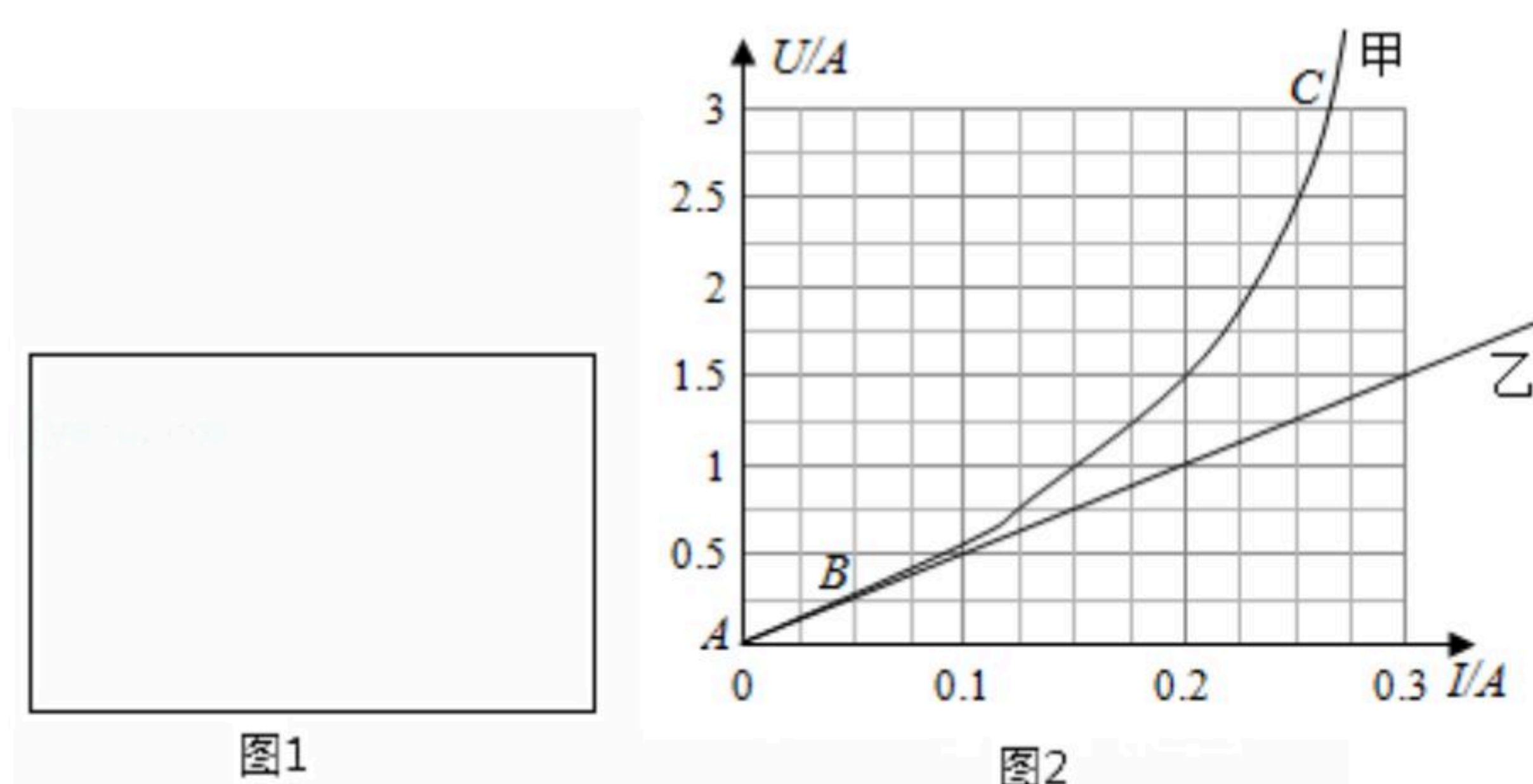
19. 按要求回答下列问题：



(1) 在今年的实验操作考试中，小可利用平行光源照射凸透镜后交于A点（如图1所示），说明凸透镜对光有_____作用。小可认为A点就是该凸透镜的焦点，请对他的观点作出评判：_____。

(2) 小可在用图2所示的实验探究线圈数对电磁铁磁性强弱的影响时，将两个匝数不同的电磁铁串联接入电路，其好处是_____。利用此实验电路也能研究电流大小对电磁铁磁性强弱的影响，接下来的操作应该是_____。

20. 小可将电源、开关、导线、滑动变阻器、电流表和电压表接入电路，用“伏安法”测额定电压为2.5V小灯泡的功率。



(1) 请在方框内（图1）画出实验电路图。

(2) 小可根据实验数据绘制了 $U-I$ 图象，如图2甲所示。观察图象，发现AB部分为线段，BC部分为曲线。为便于分析，将线段AB延长作出图象，如图2乙所示。

比较甲、乙两图象，发现两图象间的距离随着电流的增大而增大，说明_____。

(3) 根据图象中B点对应的电压和电流值，计算小灯泡的电阻 $R=$ _____ Ω 。当电压为2.5V时，根据甲图象计算小灯泡的功率 $P_{甲}=$ _____ W，根据乙图象计算小灯泡的功率 $P_{乙}=$ _____ W。

(4) 请结合以上分析和计算，解释白炽灯泡烧坏往往发生在开灯瞬间的原因：_____。

四. 计算题

21. 在一标准大气压下，将50L的水从40℃加热到沸点。求：

- (1) 水需要吸收的热量；



扫码查看解析

(2) 提供这些热量，需要完全燃烧焦炭的质量 ($q_{\text{焦炭}}=3.0\times 10^7\text{J/kg}$)。

22. 两轮自平衡电动车作为一种新兴的交通工具，倍受年轻人的喜爱（如图所示）。下表是某型号两轮自平衡电动车的主要技术参数。

整车质量	20kg
锂电池电压	48V
锂电池容量	12A·h
电动车额定电压	48V
电动机额定功率	350W

(1) 图中小景的质量为40kg，轮胎与地面的总接触面积为 0.01m^2 ，求地面受到的压强 (g 取 10N/kg)

(2) 若电动机以额定功率工作，求锂电池充足一次电最多可骑行的时间（精确到0.1）

(3) 锂电池充足电后，电动车在平直的公路上匀速行驶，受到的平均阻力为96N，最多能连续行驶17.28km，求电动车工作的效率。

