



扫码查看解析

2021年天津武清区中考联考试卷

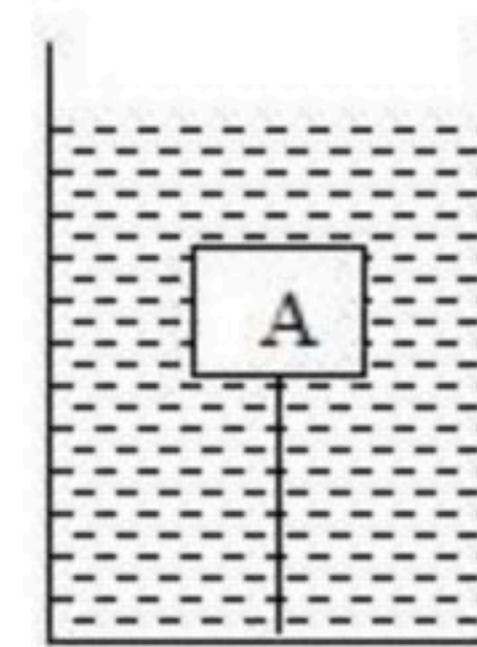
物理

注：满分为0分。

一. 试题（共25小题）

1. 如图中，重为 $5N$ 的木块A，在水中处于静止状态，此时绳子的拉力为 $3N$ ，若绳子突然断了，木块A在没有露出水面之前，所受合力的大小和方向是（ ）

- A. $3N$ ，竖直向上
B. $5N$ ，竖直向下
C. $2N$ ，竖直向上
D. $8N$ ，竖直向上



2. 2017年4月20日，我国首艘货运飞船“天舟一号”在海南文昌航天发射中心由长征七号遥二运载火箭发射升空，并于4月27日成功完成与“天宫二号”的首次推进剂在轨补加实验。则下列说法正确的是（ ）





答案：

- A. “天舟一号”加速上升时，其机械能总量保持不变
B. “天舟一号”加速上升时，其惯性逐渐增大
C. “天舟一号”给“天宫二号”进行推进剂补加时，它们处于相对静止状态
D. “天宫二号”在轨运行时，处于平衡状态

3. 小明骑自行车到东进公园游玩，沿通榆河岸向南行驶，感觉无风，但堤上柳树的枝叶却在随风飘动，此时的风向是（ ）

- A. 向北
B. 向南
C. 向东
D. 向西

4. 某同学使用矿泉水瓶设计了下列几组实验，实验装置如图所示，其中不能完成实验目的是（ ）

- A.  探究压强与压力大小的关系
- B.  验证液体压强与液体密度的关系
- C.  探究流体压强与流速的关系
- D.  验证大气压强的存在

5. 下列实验中，都采用了多次测量，其目的相同的是（ ）

- ①探究串联电路的电流特点时，需在不同的电路状态下多次测量
②伏安法测定值电阻的阻值，需在不同的电压下进行多次测量



扫码查看解析

- ③探究杠杆平衡条件时，需改变力或力臂进行多次测量
- ④探究使用定滑轮的特点时，需改变拉力方向进行多次测量。

A. ①③④ B. ②④ C. ②③ D. ①②

6. 我国北斗导航卫星系统传递信息利用的是 ()

A. 次声波 B. 红外线 C. 超声波 D. 微波

7. 在如图所示的四个过程中，属于弹性势能转化为动能的是 ()

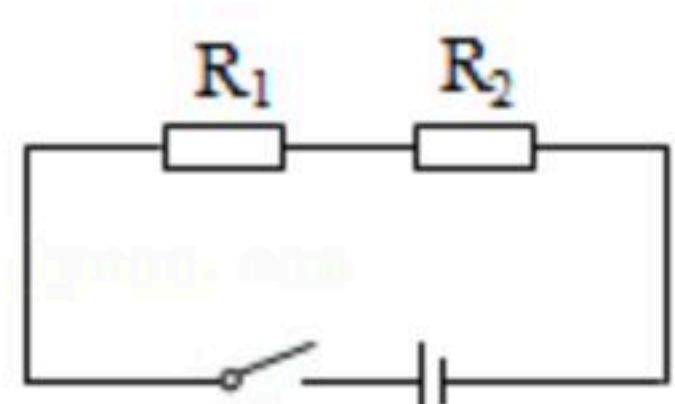
A.  塑料圆筒滚动时皮筋越拧越紧

B.  麦克斯韦滚摆向高处滚动

C.  运动员用拉弯的弓把箭射出去


D.  人造地球卫星从远地点向近地点运动


8. 如图所示，已知电阻 $R_1=10\Omega$ 、 $R_2=5\Omega$ ，当开关闭合后，下列说法正确的是 ()





- A. 通过 R_1 与 R_2 的电流之比为2:1
- B. R_1 与 R_2 的总电阻为 15Ω
- C. R_1 与 R_2 两端的电压之比为1:1
- D. R_1 与 R_2 消耗的电功率之比为1:1

9. 如图所示是教材中的情景再现，下列解释不正确的是 ()

A.  用力推墙后人向后运动，说明物体间力的作用是相互的

B.  提着滑板在水平路面上前行，说明人提滑板的力做了功

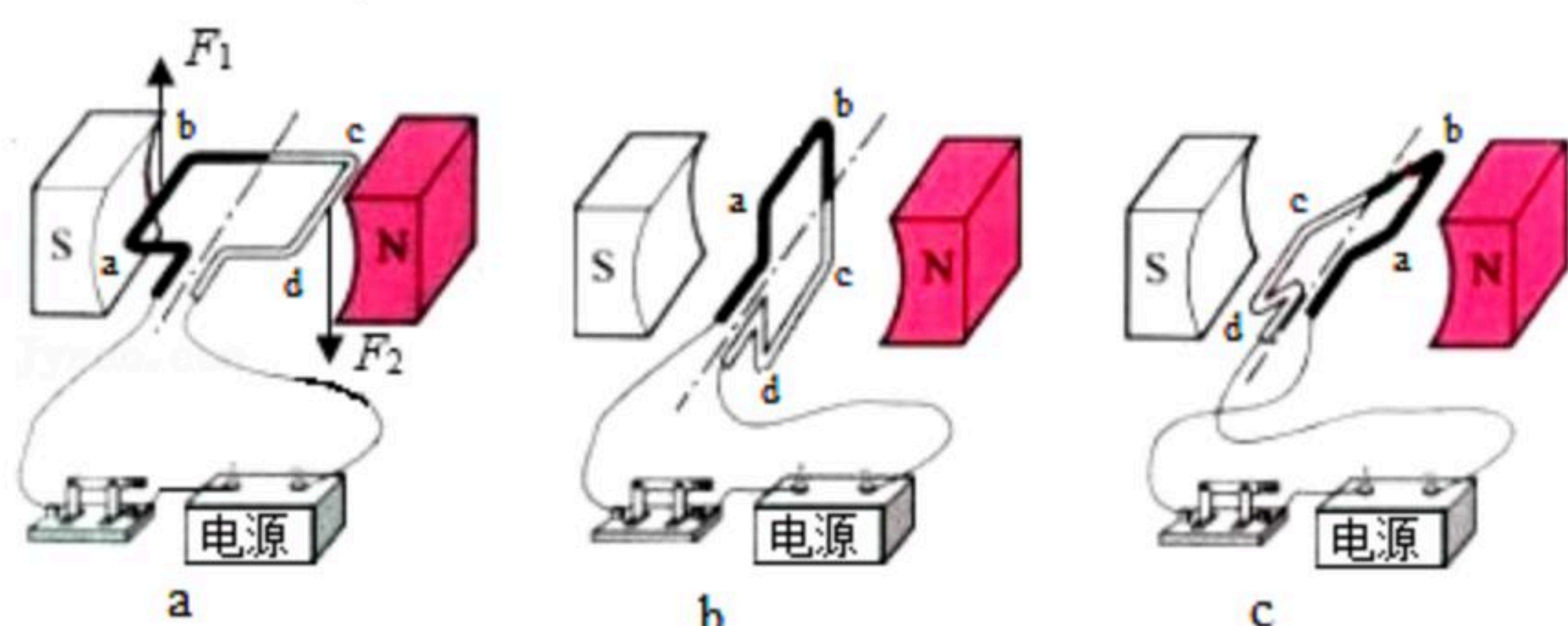
C.  口吹硬币跳越木块，说明气体流速越大的位置压强越小

D.  松手后铁锁来回摆动，说明动能和势能可以相互转化



扫码查看解析

10. 如图所示，线圈从a位置开始顺时针转动至c，分析并判断下列说法正确的是（ ）

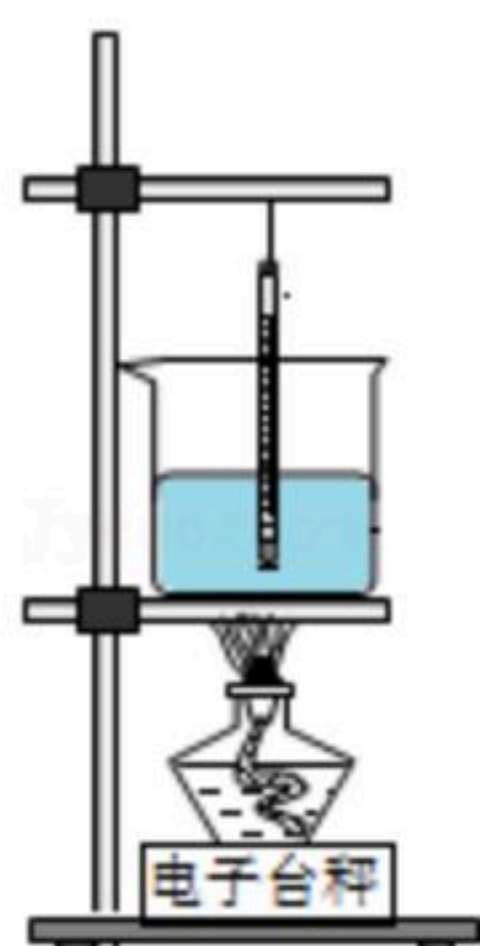


- A. 图a中，线圈所受的两个力 F_1 、 F_2 是一对平衡力
- B. 线圈转动至位置b，此时杆ab的受力方向是水平向右
- C. 线圈继续转动至位置c，却无法继续转动，只能改变线圈中的电流方向，才能使线圈持续转动
- D. a、b、c均体现了“电磁感应现象”

二、填空题

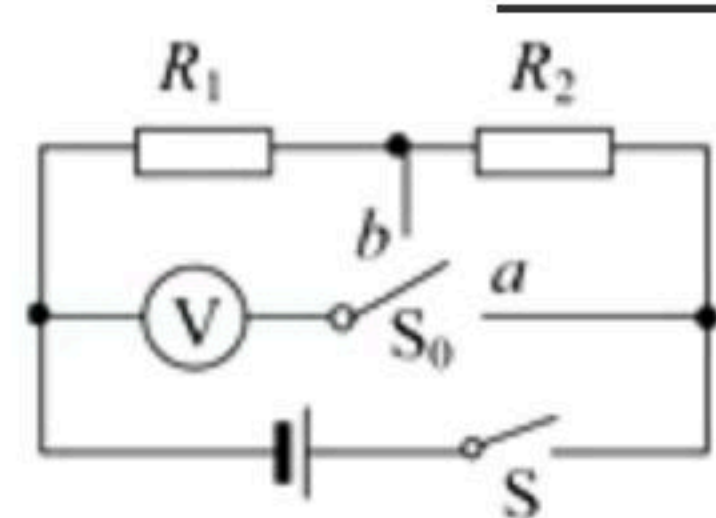
11. 某同学用图示装置测量酒精热值，他在烧杯中加入300g水，调好装置后，加热使水温升高 50°C ，水需要吸收的热量为_____J，他测得此过程中消耗了6g酒精，利用酒精燃烧放出的热量与水吸收的热量相等，算得酒精热值 $q =$ _____J/kg，他查表得到 $q_{\text{酒精}} = 3.0 \times 10^7 \text{J/kg}$ ，发现两者偏差较大，你认为其中的原因可能是_____

(写出一条原因即可)。



12. 在干燥的天气里，用塑料梳子梳头发时，头发会随着梳子飘起来，这是因为塑料梳子和头发摩擦时，梳子和头发带上_____（填“同种”或“异种”）电荷，互相_____的缘故。

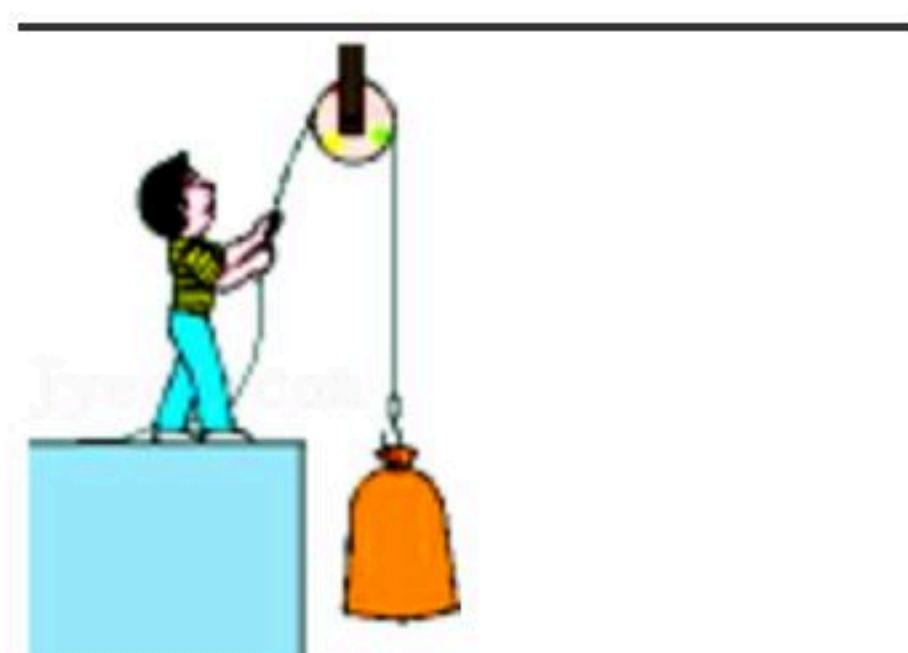
13. 如图所示，电源电压保持不变， $R_1 = 5\Omega$ ，闭合开关S。开关 S_0 拨至b时，电压表示数是拨至a时的三分之一，则 $R_2 =$ _____ Ω ；若电源电压为3V，当开关 S_0 拨至b时， R_2 的电功率是_____W。



14. 在图中，将重为50牛的货物匀速提升2米，拉力所做的功为_____焦；货物上升过程中相对于滑轮是_____的（选填“运动”或“静止”），货物的重力势能（选填“增大”、“不变”或“减小”）。

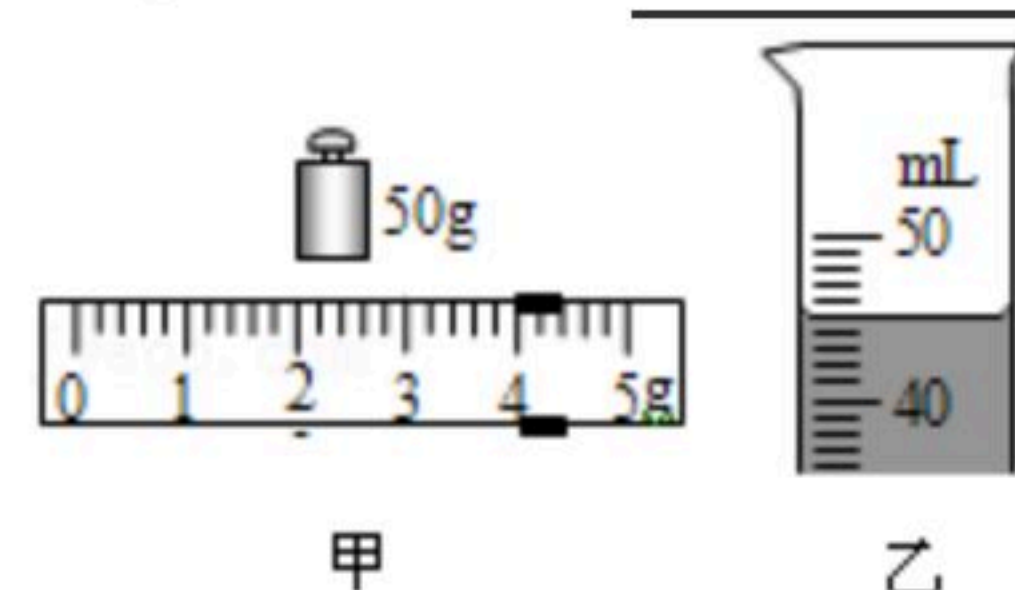


扫码查看解析

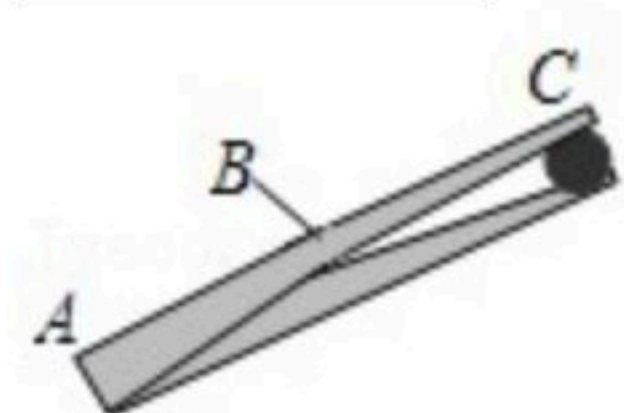


15. 中国的茶文化在宋朝时已借助“海上丝绸之路”名扬世界。用热水泡茶时，茶杯温度会升高，其内能是通过_____的方式改变的：茶水散发出清香，这是_____现象。

16. 用天平测量一形状不规则物体的质量，所用砝码及游码如图甲所示，将该物体放入原来盛有25mL水的量筒中，液面位置如图乙所示，则物体的密度是_____ kg/m^3 ，物体在水中所受浮力为_____，若该物体摔成两半，则密度_____（选填“变大”“不变”或“变小”）。



17. 如图所示，用镊子夹取物体时，手压在B处，则支点在_____处，它是_____（填“省力”、“费力”或“等臂”）杠杆。



18. 某同学用如图所示的实验装置比较不同物质的比热容。将分别盛有质量相同的水和色拉油的两个试管固定在铁架台上，温度传感器的探头与水和色拉油良好接触，两只温度传感器通过数据采集线与计算机相连，打开红外加热器开关后，在计算机上可以得到相应的实验图线。

(1) 实验结果表明：不同物质，在_____、_____时，吸收的热量不同。

(2) 打开红外加热器开关一段时间后，发现初温均为 $15^{\circ}C$ 的水和色拉油的温度分别升至 $35^{\circ}C$ 和 $57^{\circ}C$ ，色拉油的比热容为_____ $J/(kg \cdot ^{\circ}C)$ 。



19. 一根粗细均匀的长为L的金属导线，其电阻为R。当把它均匀拉长到2L时，其电阻为

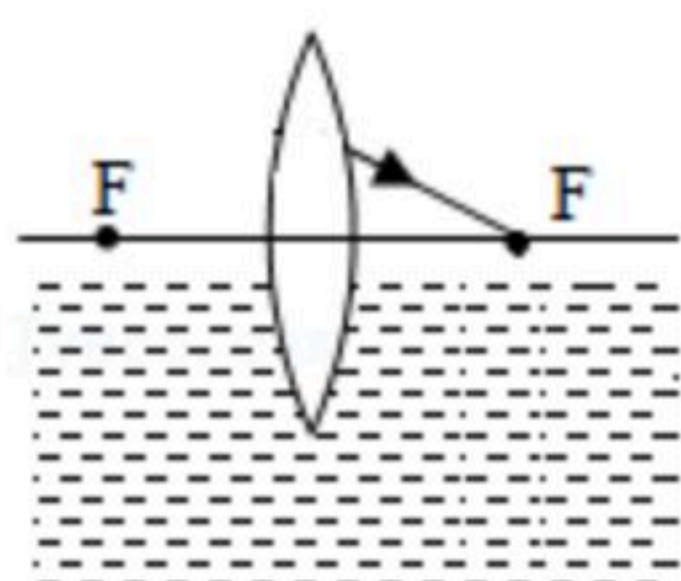


扫码查看解析

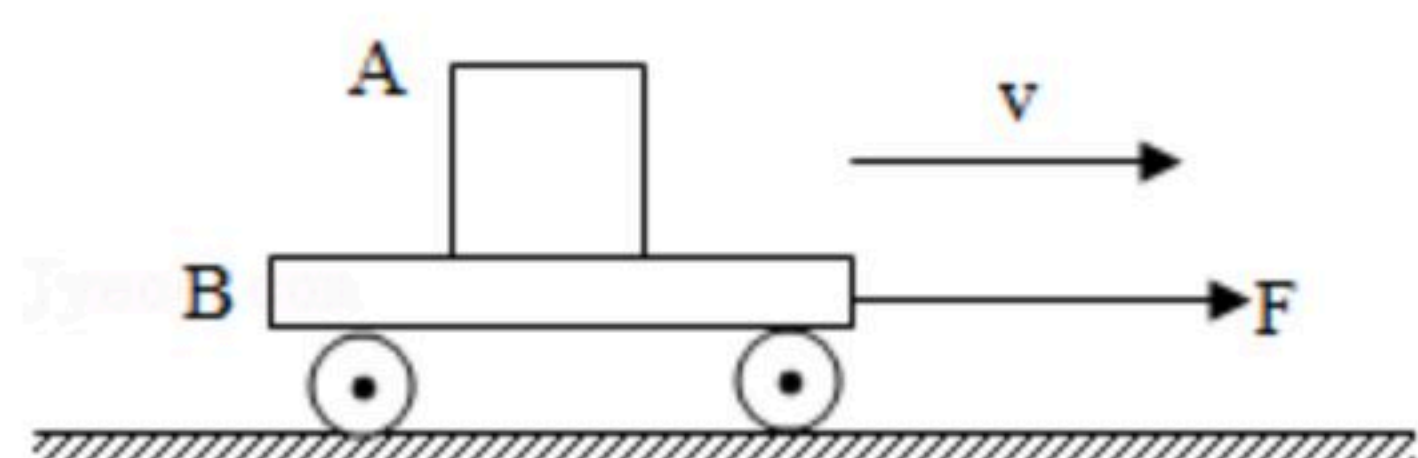
_____，当把它对折后使其长度为 $\frac{L}{2}$ 时，电阻为 _____，粗细不变使其长度变为 $\frac{L}{2}$ ，则电阻为 _____。

三、作图题

20. 如图所示，水面为该凸透镜的主光轴，请作出凸透镜的入射光线和进入水中的折射光线。



21. 如图所示，货物A随小车B一起向右做匀速直线运动，请在图中作出货物A所受力的示意图。



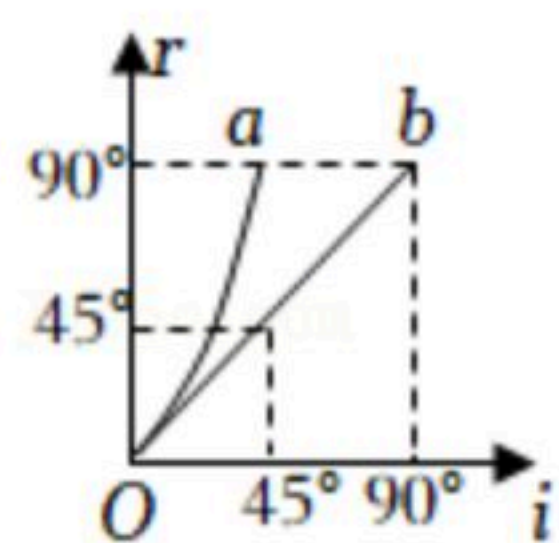
四、实验题

22. 小明在做探究光的折射规律的实验时，他让光从玻璃中斜射入空气中，光在分界面上同时发生反射和折射现象。当增大入射角到某一值时，发生了折射光消失而反射光却变得更亮的情况，通过查阅资料，小明得知这是光的全反射现象。小明还查到光从玻璃射向空气时的一些数据，如表所示：

入射角 <i>i</i>	0°	30°	39°	39°30'	40°	50°
折射角 <i>r</i>	0°	51°	79°	82°	90°	
反射的能量	4.7%	6.8%	36%	47%	100%	100%

(1) 当入射角*i* ≥ _____ 时，发生光的全反射现象。图象中的图线 _____ (选填“a”或“b”) 反映了上述实验中的两角关系。

(2) 如果光从空气射向玻璃，则反射的能量 _____ (选填“可能”或“不可能”) 达到100%。



23. 为测量一块不规则矿石的密度，实验前预习阶段，小明同学设计了如下的实验报告单，请你将报告单中空白项填写完整。

实验目的：用天平和量筒测量矿石的密度

实验原理： _____ 。



扫码查看解析

实验器材：天平、砝码、量筒、水、细线、小矿石

主要实验步骤

- (1) 用天平测出小矿石块的质量 m ；
- (2) 在量筒中倒入适量的水，记下水的体积 V_1 ；
- (3) 用细线系好小石块，将其浸没在量筒的水中，记下体积 V_2 ；

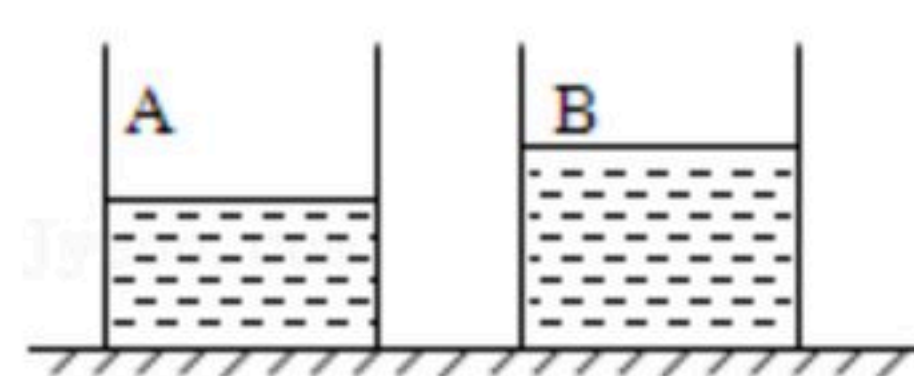
实验数据记录及数据处理

设计一个表格，用于记录测量的数据及所得的结果

实验误差分析略

24. 如图所示，置于水平桌面上的A、B是两个完全相同的薄壁柱形容器，质量为 0.5kg ，底面积为 0.01m^2 ，分别装有体积为 $2.5 \times 10^{-3}\text{m}^3$ 的水和深度为 0.3m 的酒精，（ $\rho_{\text{酒精}} = 0.8 \times 10^3\text{kg/m}^3$ ， $\rho_{\text{水}} = 1.0 \times 10^3\text{kg/m}^3$ ）。求：

- (1) 水的质量 $m_{\text{水}}$
- (2) A容器对水平桌面的压强 p_A 。
- (3) 若在两个容器中抽出相同深度的液体 Δh 后，两容器中液体对底部的压强相等，请计算出 Δh 的大小。



25. 某电热水壶的铭牌信息如表所示，在壶中装满水后连续正常加热 5min ，水的温度由 20°C 升高到 100°C 。

已知： $c_{\text{水}} = 4.2 \times 10^3\text{J}/(\text{kg} \cdot ^\circ\text{C})$ ， $\rho_{\text{水}} = 1.0 \times 10^3\text{kg/m}^3$

产品名称	电热水壶
型号	MK-H517E2
容量	1.5L
额定电压	220V~
额定频率	50Hz
额定功率	1800W

求：

- (1) 水吸收的热量是多少？
- (2) 电热水壶加热时的热效率？