



扫码查看解析

2020年河北省衡水市中考试卷(I)卷

物理

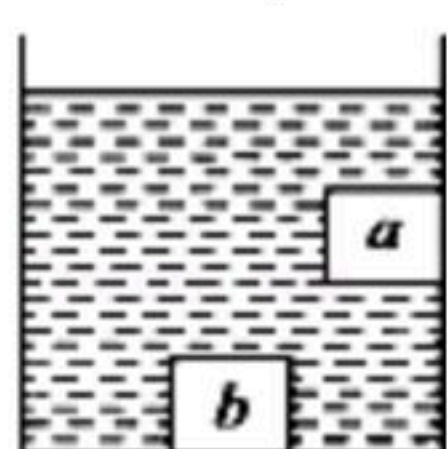
注：满分为0分。

一、选择题（共12题；共26分）

1. 当发现有人触电时，下列措施中绝不可以首先施行的是（ ）

- A. 立即切断电源开关
- B. 用干燥的木棒将电线挑开
- C. 迅速用手将人拉离电线或者用剪刀将电线剪断
- D. 紧急呼叫，求援

2. 如图所示， a 、 b 为制作容器时留下的一些凸起。向容器中注水，使 a 、 b 都在容器的水面以下，则下列说法中正确的是（ ）



- A. a 受浮力， b 不受浮力
- B. a 不受浮力， b 受浮力
- C. a 、 b 都受浮力
- D. a 、 b 都不受浮力

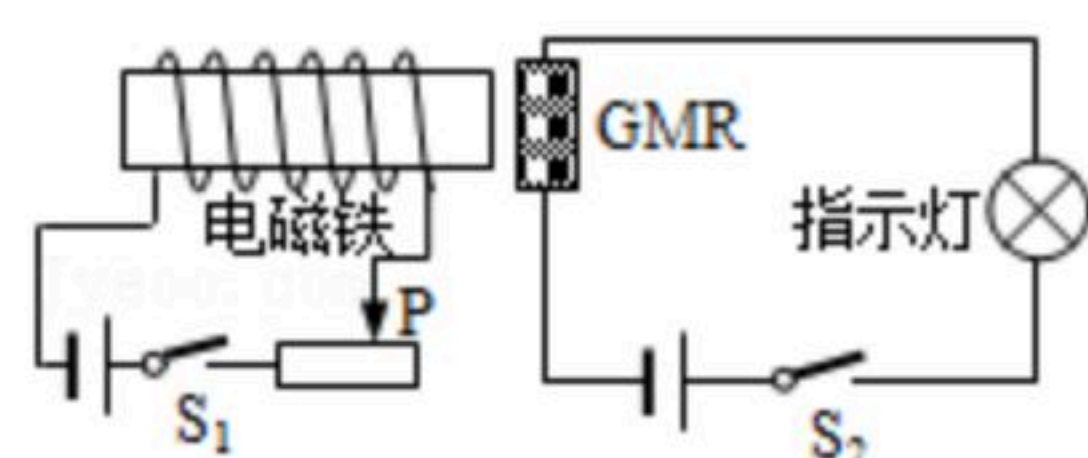
3. 在初中物理的学习中，我们经常提到的“像”有：①小孔成像：②平面镜成像：③放大镜成像：④投影仪投影在屏幕上成的像：⑤汽车观后镜中的像。下列关于上述“像”的说法中正确的是（ ）

- A. 属于实像的是①②③
- B. 属于虚像的是④⑤
- C. 由于反射而成的像是①②⑤
- D. 由于折射而成的像是③④

4. 下列生活场景中，通过做功来改变物体内能的是（ ）

- A. 搓动双手感到暖和
- B. 用嘴向手“哈气”感到暖和
- C. 冬天晒太阳身体感到暖和
- D. 围坐火炉烤火感到暖和

5. 法国科学家阿尔贝·费尔和德国科学家彼得·格林贝格尔由于发现了巨磁电阻（ GMR ）效应（某些材料的电阻在磁场中急剧减小）荣获了2007年诺贝尔物理学奖，如图是研究巨磁电阻特性的原理示意图，闭合 S_1 、 S_2 后，下列说法正确的是（ ）



- A. 电磁铁右端为 N 极
- B. 滑片 P 向左滑动过程中电磁铁的磁性减弱
- C. 巨磁电阻的阻值随滑片 P 向左滑动而明显减小
- D. 滑片 P 向左滑动过程中，指示灯明显变暗



扫码查看解析

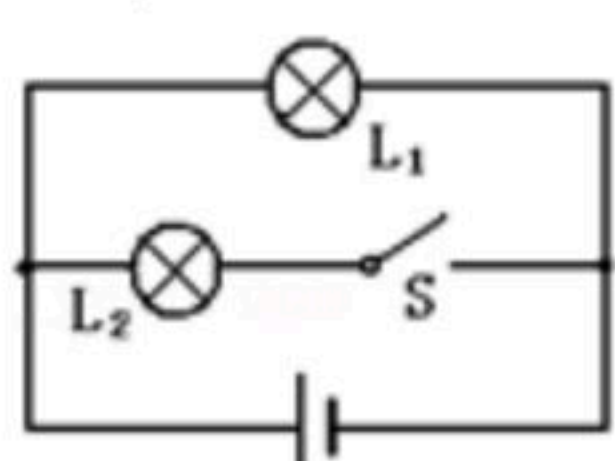
6. 如图所示的实验装置图中，能够说明发电机工作原理的是（ ）



7. 下列事例中，属于避免惯性带来危害的是（ ）

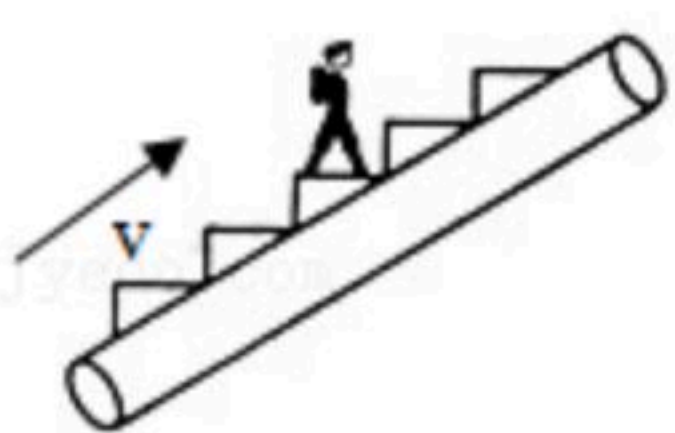
- A. 拍打刚晒过的被子，灰尘脱落
- B. 跳远时，助跑能使运动员跳得更远
- C. 汽车在行驶时要保持一定的车距
- D. 锤头松了，将锤柄在地面上撞击几下，锤头就紧套在锤柄上

8. 如图所示电路，开关S闭合时，灯 L_1 消耗的功率为 P ，开关S断开时，灯 L_1 消耗的功率为 P' ，则（ ）



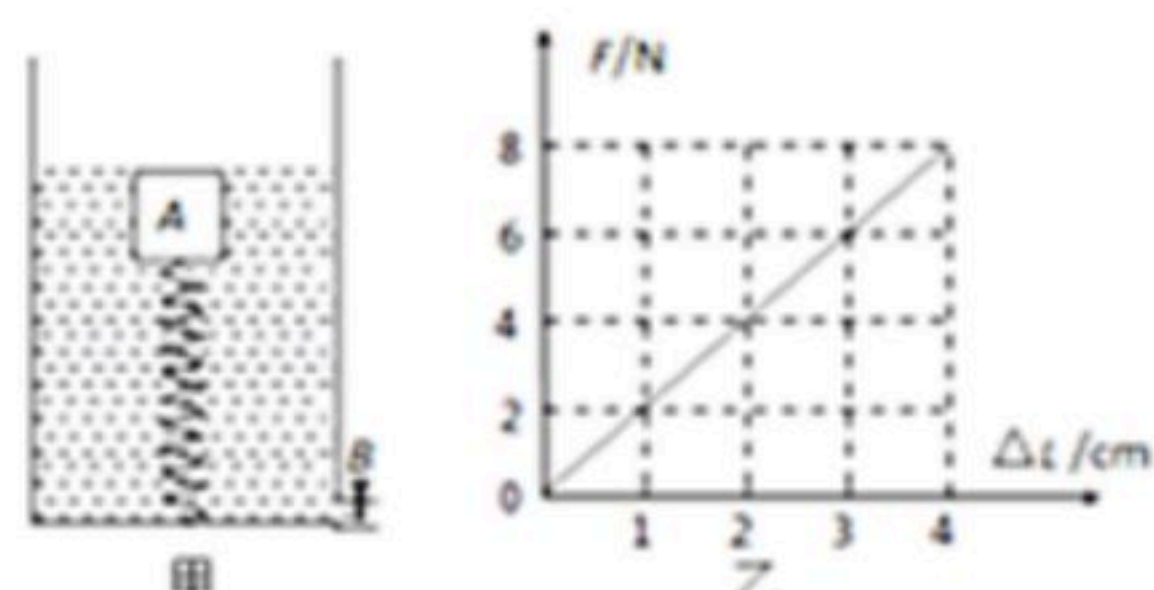
- A. $P > P'$
- B. $P = P'$
- C. $P < P'$
- D. 无法判断

9. 一人站在电梯上随电梯一起匀速上升，如图所示，则关于人的受力分析的下列叙述正确的是（ ）



- A. 人受到重力，竖直向上的弹力以及水平向右的摩擦力
- B. 人受到重力，竖直向上的弹力以及水平向左的摩擦力
- C. 人受到重力，竖直向上的弹力
- D. 人受到重力，竖直向上的弹力，电梯对人斜向上与速度方向一致的推力

10. 如图甲所示，在容器底部固定一轻质弹簧，弹簧上端连有一连长为 $0.1m$ 的正方体物块A，容器中水的深度为 $40cm$ 时，物块A刚好完全浸没在水中，容器侧面的底部有一个由阀门B控制的出水口，打开阀门B，使水缓缓流出，当物块A有 $\frac{2}{5}$ 的体积露出水面时，弹簧恰好处于自然伸长状态（即恢复原长没有发生形变），此时关闭阀门B。弹簧受到的拉力 F 跟弹簧的伸长量 L 关系如图所示（不计弹簧所受的浮力，物块A不吸水）则下列分析不正确的是（ ）



- A. 打开阀门前物块A受到的浮力 $10N$
- B. 物块A的密度 $0.6 \times 10^3 kg/m^3$
- C. 物块A刚好完全浸没在水中时，弹簧伸长了 $2cm$



扫码查看解析

D. 弹簧恰好处于自然伸长状态时水对容器底部的压强 $3.6 \times 10^3 Pa$

11. 关于杠杆，下列说法中正确的是（ ）
- A. 杠杆只有静止在水平位置才是处于平衡状态
 - B. 杠杆平衡时，作用在杠杆上的两个力一定在支点的两侧
 - C. 杠杆一定有支点
 - D. 杠杆的支点可以在杠杆的中间，也可以在杠杆的两端
12. 下列关于物理概念的说法正确的是（ ）
- A. 电荷的定向移动形成电流
 - B. 光从空气斜射入水中时，折射角小于入射角
 - C. 物体所受摩擦力的方向总是与它运动的方向相反
 - D. 物体吸收热量，内能一定增加，温度一定升高

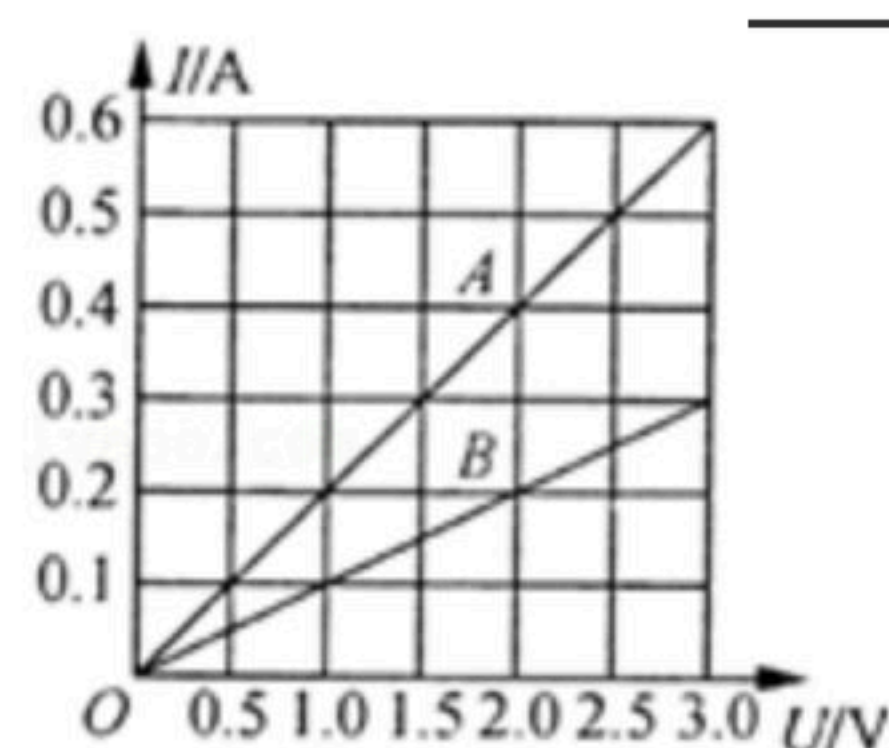
二、填空题（共8题；共18分）

13. 2015年5月，尼泊尔发生强烈地震，造成了大量山石的滚落，这说明力可以改变物体的_____，搜救人员与指挥中心利用对讲机交流时，信息是利用_____传递的。

14. 如图所示是太阳能LED照明路灯。它主要由太阳能电池板、LED灯头等部分构成。LED是一种发光二极管，通过电流能够发光，可以把电能直接转化成光能，电能是_____（填“一次”或“二次”）能源，太阳能是_____（填“可”或“不可”）再生能源、清洁无污染，它是在太阳内部氢原子核发生_____（填“裂变”或“聚变”），释放出的核能。



15. 两个电阻A和B中的电流与两端电压的关系如图，则A的阻值是_____Ω。若将电阻A和B并联后接在电压为3V的电源两端，则总电流是_____A，两个电阻A、B产生的热量之比是_____。



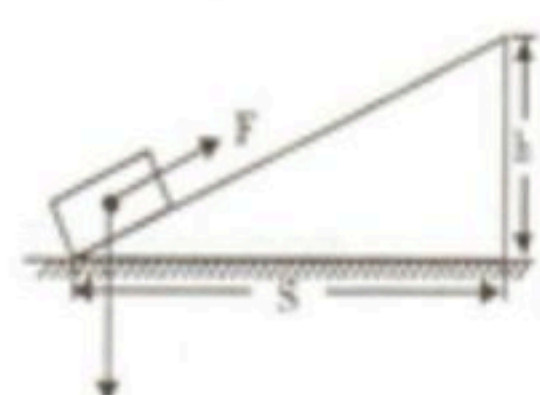
16. 太阳能是一种清洁能源。某太阳能热水器每天使 $500kg$ 的水温度升高 $30^\circ C$ ，那么这些水吸收的热量为_____J，这是通过_____（选填“做功”或“热传递”）改变了水的内能。这些热量相当于完全燃烧_____ m^3 的天



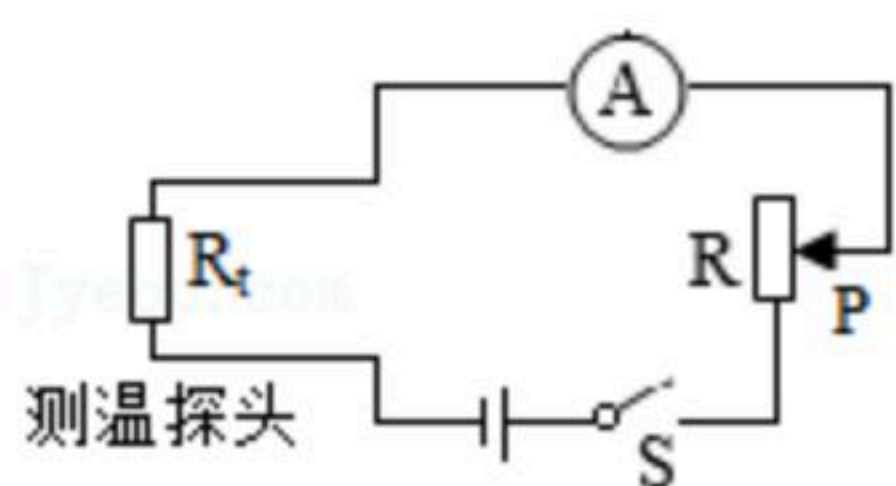
扫码查看解析

然气放出的热量。[天然气的热值取 $7 \times 10^7 J/m^3$ ，水的比热容 $C_{水} = 4.2 \times 10^3 J/(kg \cdot ^\circ C)$]。

17. 如图所示，是光滑斜面的示意图。斜面的水平长度为 S ，高为 h ，物体质量为 m ，如果用沿斜面向上的力 F 把物体从斜面底端匀速拉到顶端，那么，额外功为_____。



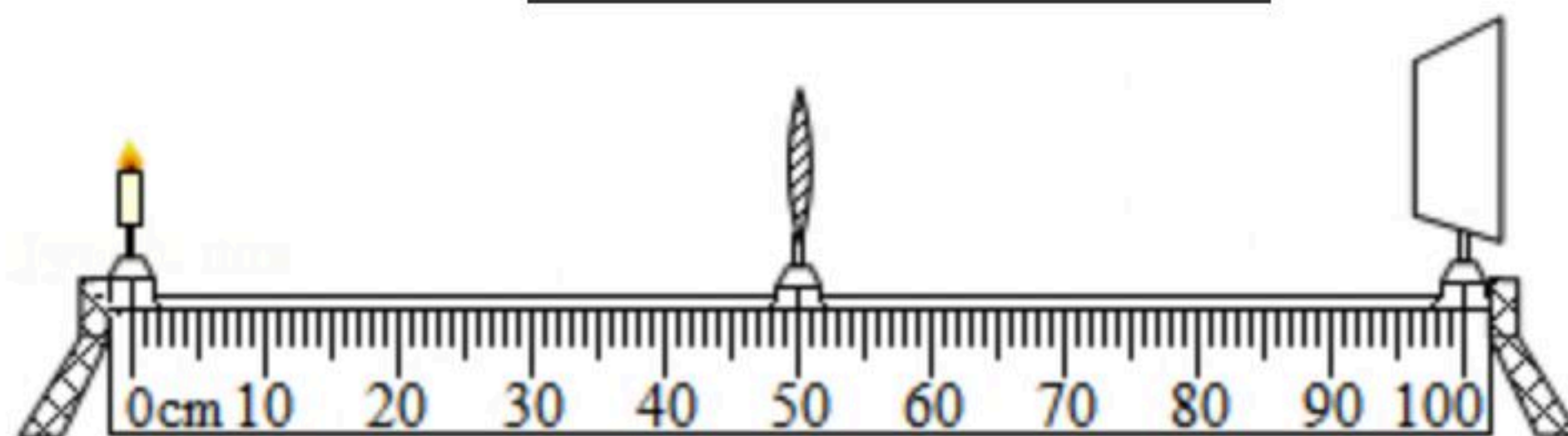
18. 通常情况下，电阻的阻值会随温度的变化而改变，利用电阻的这种特性可以制成电阻温度计，从而用来测量较高的温度。在图所示的电路中，电流表量程为 $0 \sim 30mA$ ，电源电压恒为 $3V$ ， R 为滑动变阻器，电阻 R_t 作为温度计的测温探头。当 $t \geq 0^\circ C$ 时， R_t 的阻值随温度 t 的变化关系为 $R_t = 20 + t$ （单位为欧）。先把 R_t 放入 $0^\circ C$ 环境中，闭合开关 S ，调节滑动变阻器 R ，使电流表指针恰好满偏（即等于 $30mA$ ），然后把测温探头 R_t 放到某待测温度环境中，发现电流表的示数为 $10mA$ ，该环境的温度为_____ $^\circ C$ ；当把测温探头 R_t 放到温度为 $500^\circ C$ 环境中，电路消耗的电功率为_____ W 。



19. 小明坐车从商水取郑州，透过车窗看到路边的树木向后移动，他是以_____为参照物。若该车用 $30min$ 行驶 $46km$ 的路程，其平均速度为_____ km/h 。

三、实验题（共3题；共20分）

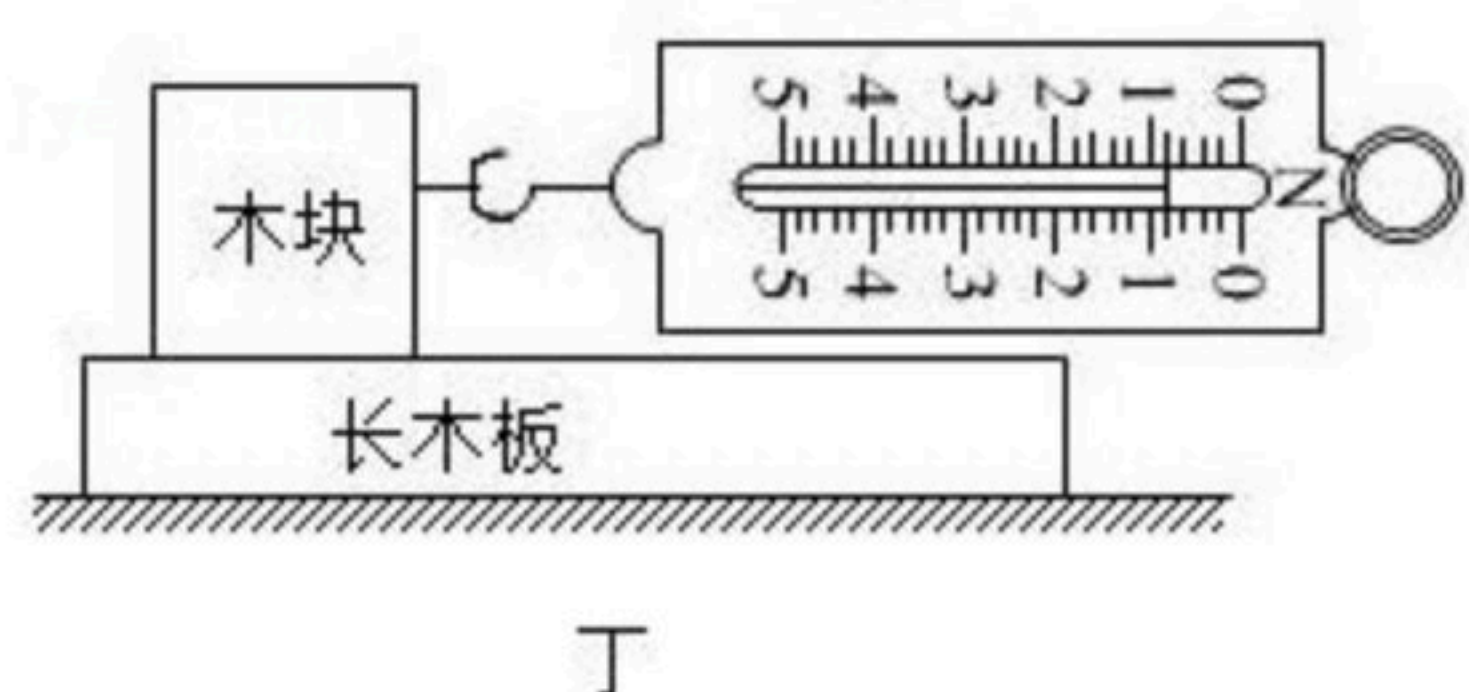
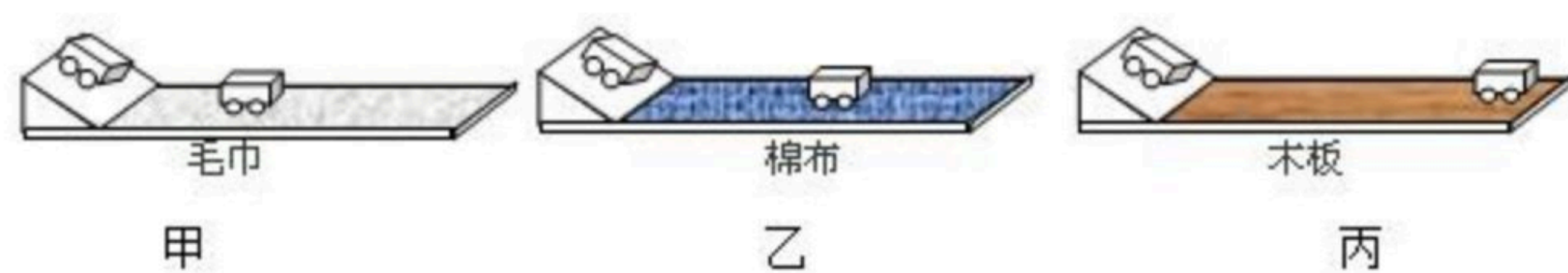
20. 如图所示是小阳探究“凸透镜成像规律”的实验装置，其中凸透镜的焦距为 $12cm$ 。实验前他应将烛焰、凸透镜和光屏的中心位置调到_____。在实验过程中他保持凸透镜的位置不变，改变蜡烛的位置，使其位于 $30cm$ 刻线处，在光屏上找到了烛焰清晰的像，则该像是倒立、_____的像，这一实验现象可以说明_____的成像特点。（选填：“照相机”、“幻灯机”或“放大镜”）改变蜡烛的位置使其位于 $40cm$ 刻线处，他应该在_____（选填：“蜡烛”或“光屏”）一侧透过凸透镜观察像。



21. 在探究“阻力对物体运动的影响”的实验中，如图所示。



扫码查看解析



(1) 让同一小车从斜面上同一位置由静止开始下滑，目的是_____。

(2) 实验中同一小车在木板表面上运动的距离最长，表明它在该表面受到的阻力最_____。实验中，小车在棉布、木板表面克服阻力做功的功率分别是 P_1 、 P_2 ，则 P_1 _____ P_2 。（填“>”、“=”或“<”）

(3) 假设水平面绝对光滑，小车不受任何阻力，则它会在水平面上做_____运动。

(4) 如图丙所示，让同一小车从斜面的不同高度由静止开始下滑，则还可以探究小车的_____关系（选填序号）。

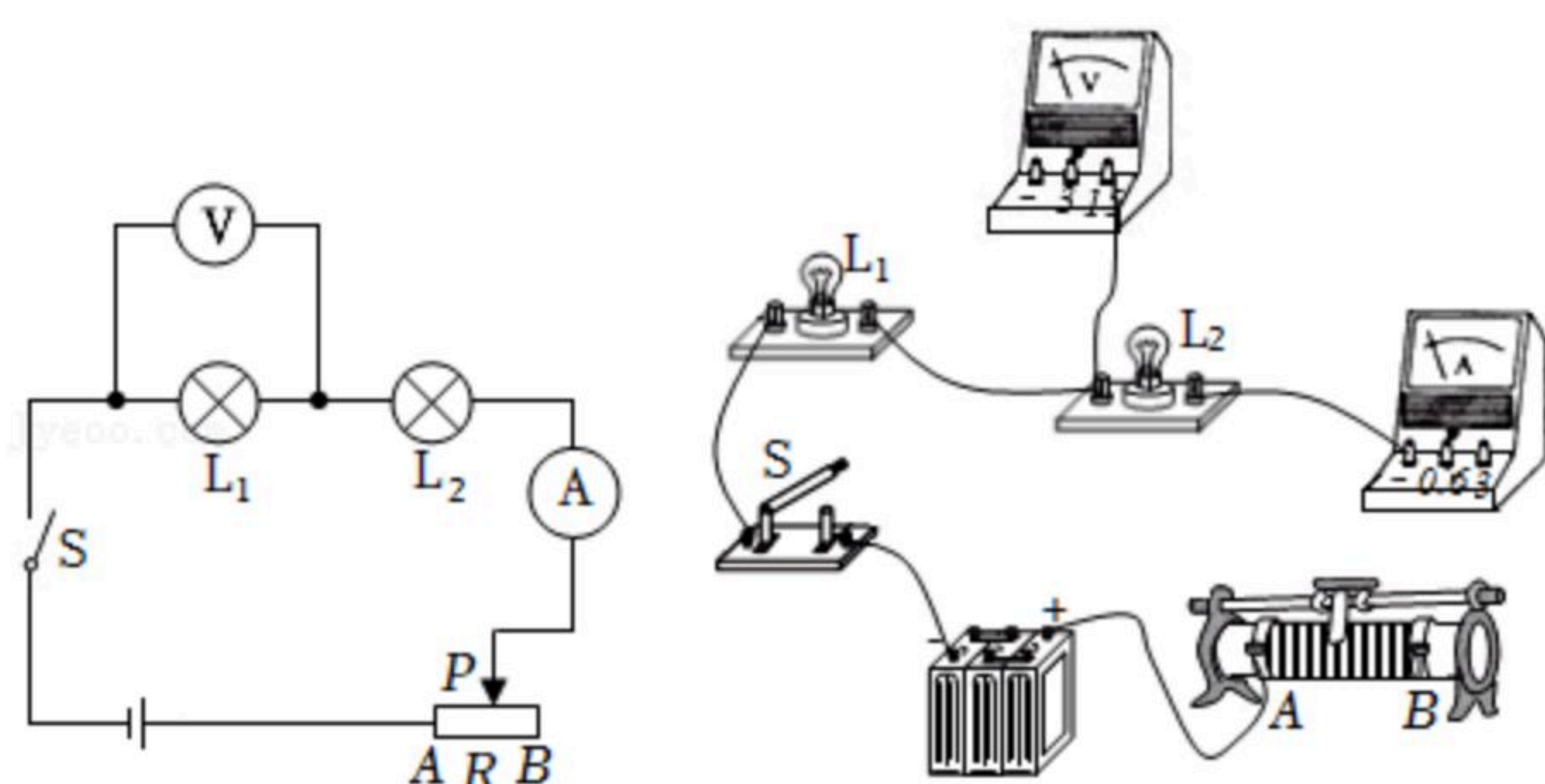
①重力势能与质量；②重力势能与高度；③动能与质量；④动能与速度。

(5) 如图丁所示，用弹簧测力计水平拉着木块在长木板上做匀速直线运动，此时测力计的示数为_____N。

(6) 在不同水平面上用弹簧测力计水平拉着同一木块做匀速直线运动，可探究木块的_____关系（选填序号）。

①滑动摩擦力的大小与接触面的粗糙程度；②滑动摩擦力的大小与压力大小。

22. 小明同学为了探究“电功率跟电阻的关系”，他找来额定电压分别是3.8V和2.5V的 L_1 、 L_2 两只灯泡。将两灯串联起来，按照图所示的电路开始了实验探究。



(1) 请用铅笔划线代替导线，将实物电路图连接完整。

(2) 当小明闭合开关后，看见灯 L_1 微微发光，看不见灯 L_2 发光，立即判断出灯 L_2 的灯丝断了，你认为他的判断_____（选填“合理”或“不合理”），并请你简要说明理由：_____。

(3) 在老师的提示后，小明移动滑片，测量出了灯 L_1 、 L_2 两端的电压和电路中的电流。并计算出实际功率和对应的电阻。记录结果如表：



扫码查看解析

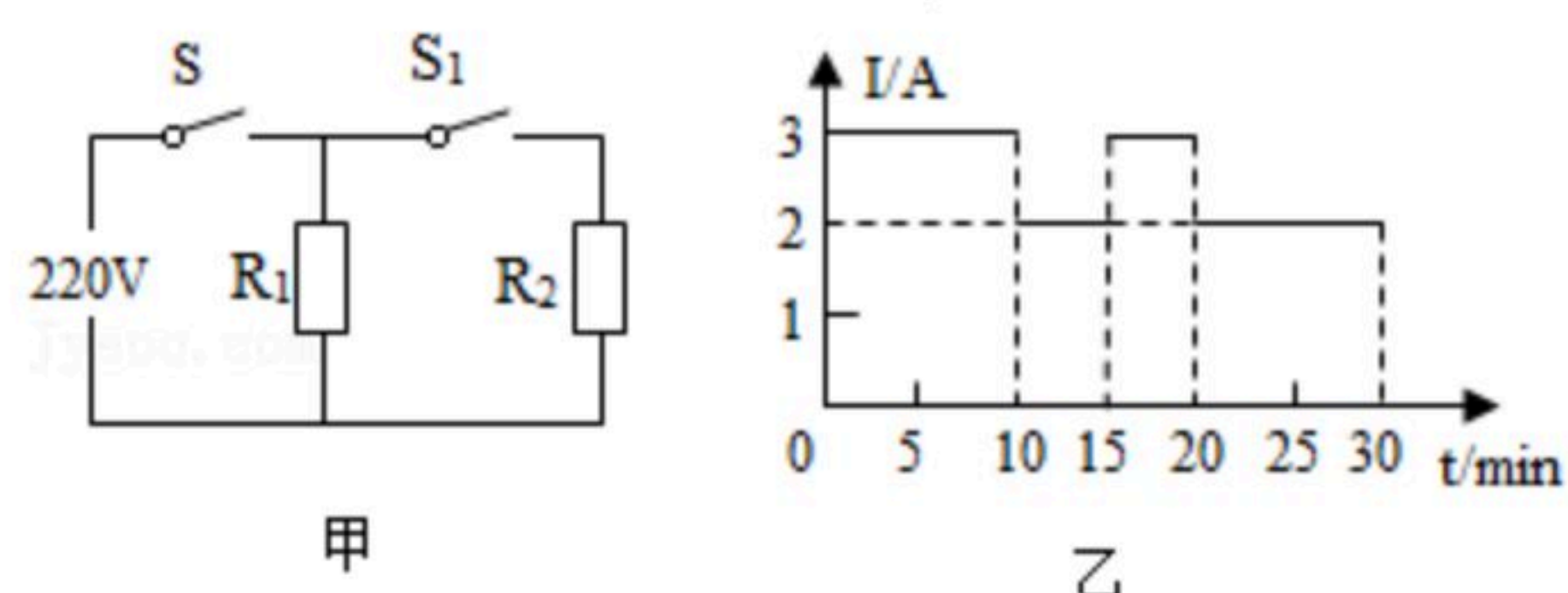
次数	电流/A	电压/V		实际功率/W		电阻/ Ω	
		灯 L_1	灯 L_2	灯 L_1	灯 L_2	灯 L_1	灯 L_2
1	0.16	0.96	0.32	0.15	0.05	6.0	2.0
2	0.18	1.30	0.64	0.23	0.12	7.2	3.6
3	0.3	3.80	2.50	1.14	0.75	12.7	8.3

由实验记录可知，灯 L_1 的额定功率为_____W。

(4) 根据上面的实验数据可得出：灯泡的实际功率与灯泡的电阻成_____ (选填“正比”或“反比”)。这个结论成立的条件是_____。

四、计算题 (共2题; 共17分)

23. 新型电饭锅采用“聪明火”技术，智能化地控制食物在不同时间段的温度，以得到最佳的营养和口感，其简化电路如图甲所示。 R_1 和 R_2 均为电热丝， S 、 S_1 都闭合时为加热烧煮状态， S 闭合、 S_1 断开时为保温焖饭状态。煮饭时，把电饭锅接入220V电路中，在电饭锅工作的30min内，电路中总电流随时间变化的图象如图乙所示。求：



- (1) S 和 S_1 都闭合时电饭锅的电功率；
- (2) 电热丝 R_2 的阻值；
- (3) 这30min内电饭锅产生的热量。

24. 沈阳自动化研究所研制的救援机器人，在雅安地震救援现场首次进行作业。若该机器人的质量为20kg，履带与水平地面接触的总面积为5000 cm^2 。求：

- (1) 该机器人的压力；
- (2) 该机器人对水平地面的压强。(g=10N/kg)