



扫码查看解析

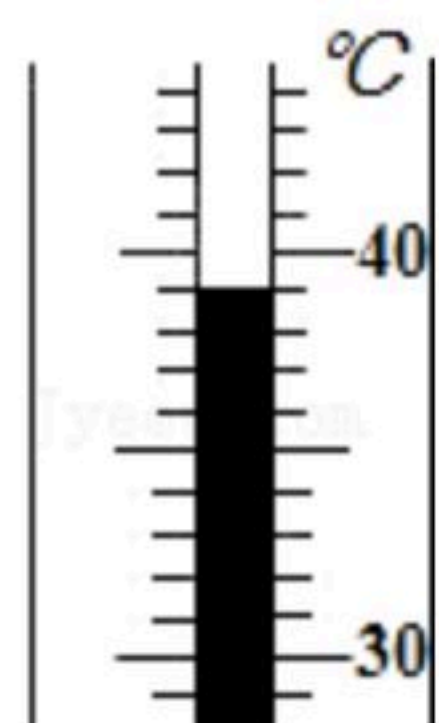
2020-2021学年安徽省黄山市九年级（上）期末试卷

物理

注：满分为70分。

一、填空题（每空2分，共20分。请将答案写在答题卡上，不必写出解题过程。）

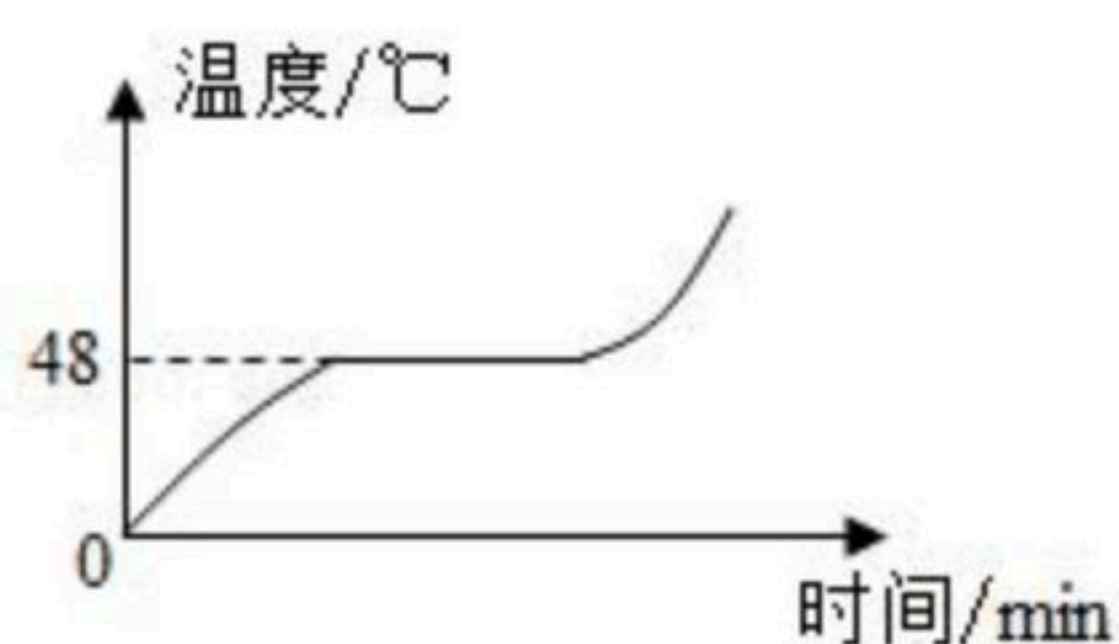
1. 如图所示，温度计的示数为 _____ $^{\circ}\text{C}$ 。



2. 爆玉米花是将玉米粒放入铁锅内加热，玉米粒中的水分受热后 _____ （选填物态变化），汽化变成水蒸气后体积迅速增大，将厚实的壳涨破。

3. 大型载重汽车下坡时间较长时，为防止刹车片过热造成刹车失灵，要向刹车片和轮胎喷水降温。刹车片过热是通过 _____ 方式增加内能的。

4. 如图所示是某物质的熔化图像，由此判断该物质是 _____ （选填“晶体”或“非晶体”）。



5. 如图甲是某种车载空气净化器，其工作过程如图乙所示，受污染的空气被吸入后，颗粒物进入电离区后带上某种电荷，然后在集尘器上被带电金属网捕获，再通过复合过滤网使空气净化，其中带电金属网捕获颗粒物的工作原理是 _____ ，空气净化器的额定功率为7.2瓦，额定电压为12伏，则它正常工作的电流为 _____ 安。



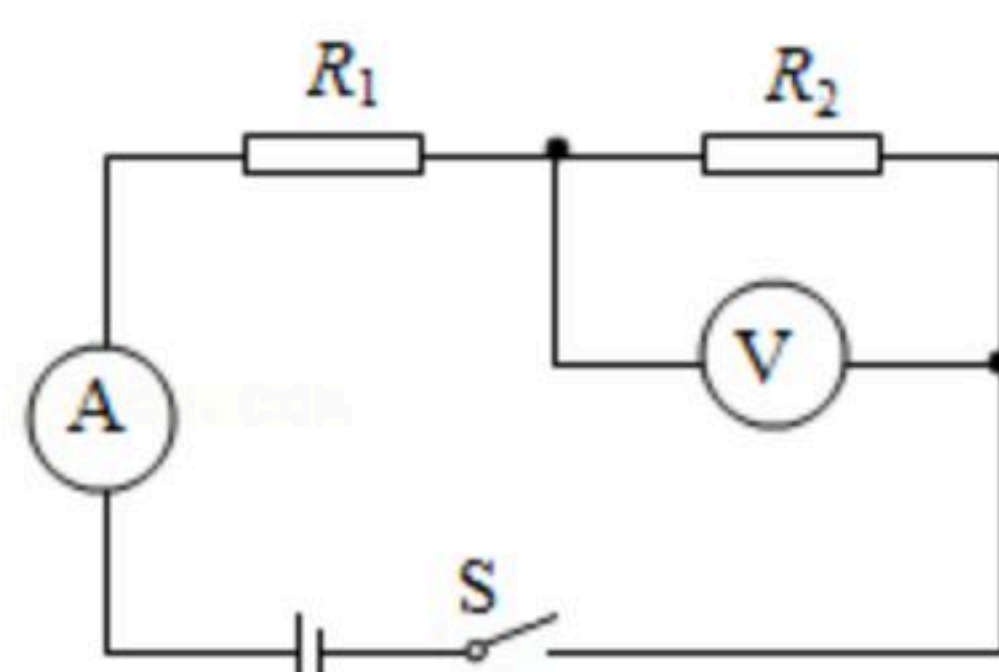
6. 如图所示是常用的一个插线板。小华在使用中发现：插线板上的指示灯在开关断开时不发光，插孔不能提供工作电压；而在开关闭合时指示灯发光 _____ （选填“串联”或“并联”）的。



扫码查看解析

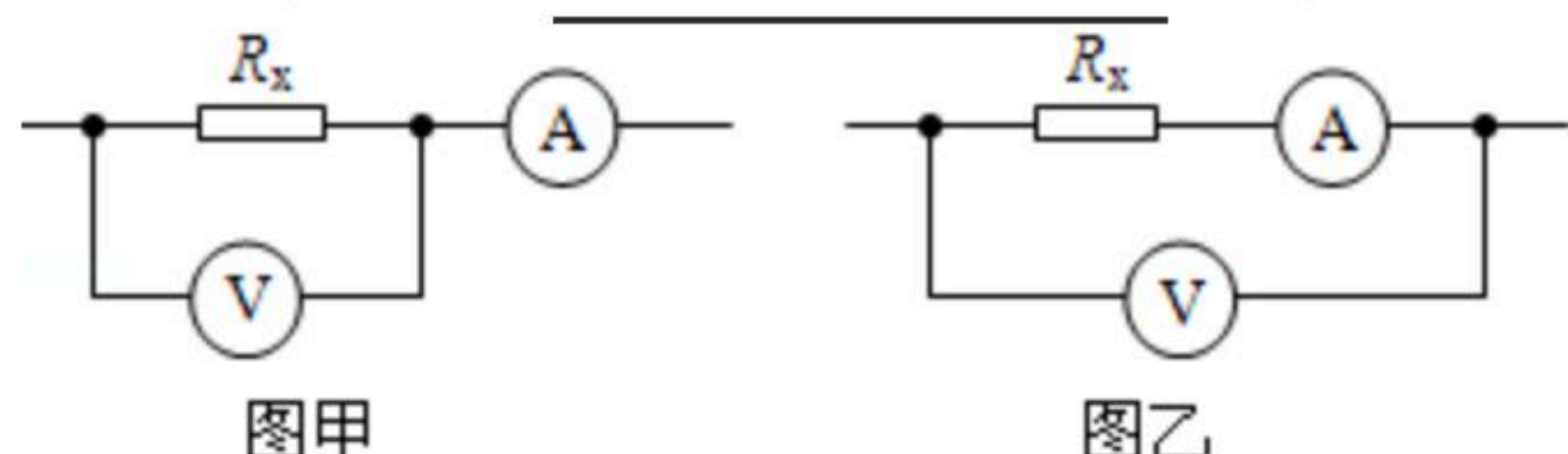


7. 如图所示，当电源电压为 $3V$ 时，电压表的示数为 $1V$ ；当电源电压增加到 $12V$ 时，电流表的示数为 $1A$ 。则电阻 $R_2 = \underline{\hspace{2cm}} \Omega$ 。



8. 两个铝块的质量之比为 $2:7$ ，升高温度之比为 $3:5$ ，则两个铝块吸收的热量之比为 。

9. 利用伏安法测电阻时常常用到如图所示的两种电路，某同学实验时所用电流表的内阻约为 10Ω ，电压表的内阻约为 $20k\Omega$ ，待测电阻的阻值约为 100Ω ，为了减小误差，他应该采用图 （填“甲”或“乙”）所示的连接方法，利用该方法进行实验时，测量结果会偏 （填“大”或“小”）。



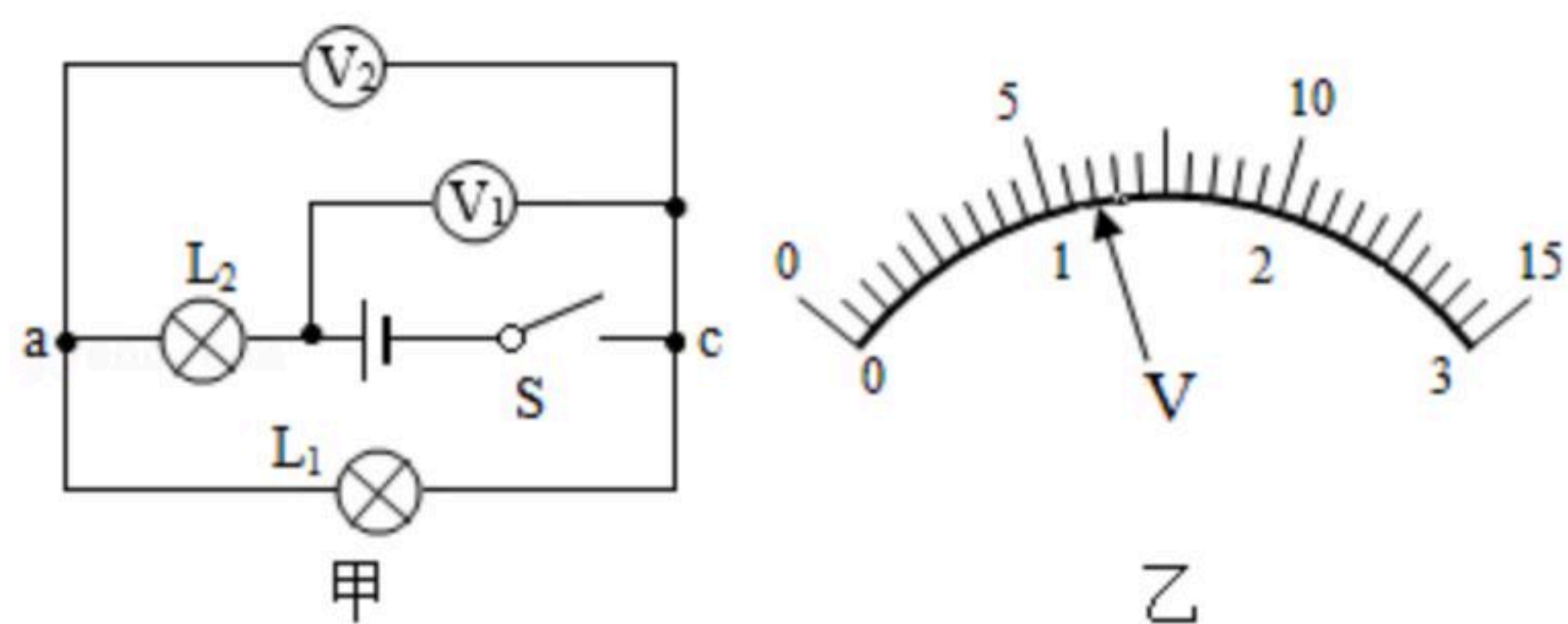
10. 日常生活说的1度电就是物理学上的 $1kW\cdot h$ ，这些电能可以使标有“ $220V\ 25W$ ”的灯泡正常工作 min 。

二、单项选择题（每小题2分，共14分；每小题给出的四个选项中，只有一个选项是符合题意，请选出并涂在答题卡上。）

11. 冰在融化成水的过程中，下列判断正确的是（ ）
- A. 比热容改变，内能和温度不变
 B. 比热容改变，内能增加，温度不变
 C. 比热容、内能和温度都增加
 D. 比热容、内能和温度都不变
12. 智能手机在现代生活中的作用越来越重要，频繁的使用会导致它的电能消耗很快，当手机“电量”所剩无几时，通常可以将其设置成“省电模式”来延长使用时间，这是通过以下哪种方式实现的（ ）
- A. 增大电池电压 B. 增加总功率 C. 减小总功率 D. 降低散热能力
13. 如图甲所示的电路中，当闭合开关后，两个电压表指针偏转均如图乙所示，则电灯 L_1 和 L_2 两端的电压分别为（ ）



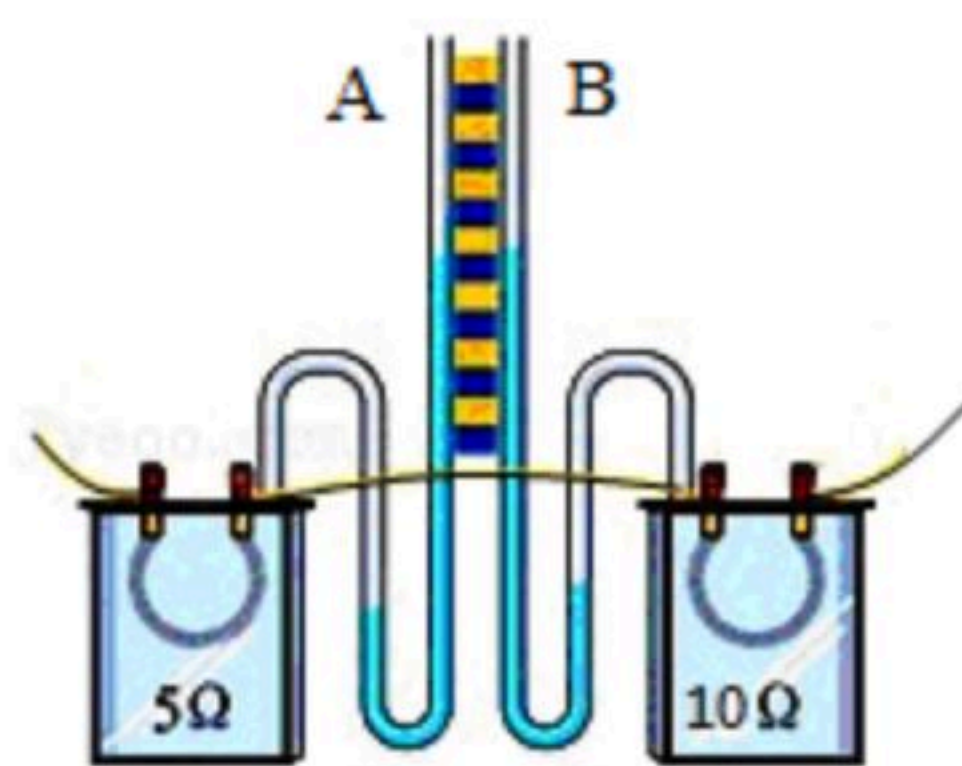
扫码查看解析



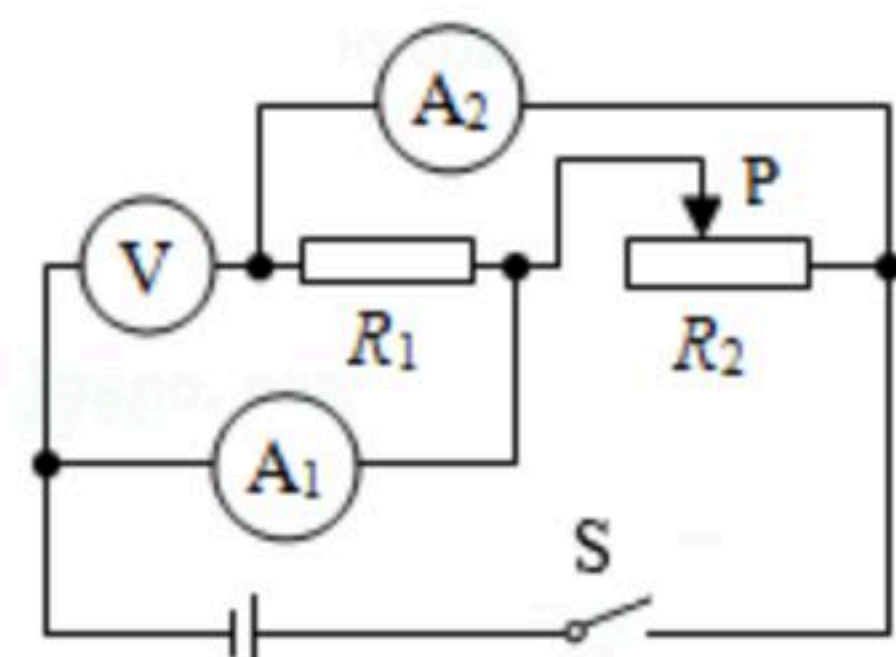
- A. 4.8V, 1.2V B. 6V, 1.2V C. 1.2V, 6V D. 1.2V, 4.8V

14. 关于家庭电路和安全用电，下列说法不正确的是（ ）
- A. 使用试电笔时，手指要按住笔尾的金属帽，用笔尖接触被测的导线
- B. 电路中电流过大使自动开关跳闸，原因可能是短路也可能是用电器的总功率过大
- C. 有金属外壳的家用电器，无需使用三脚插头
- D. 对人体安全的电压是不高于36V

15. 如图是探究电流通过导体产生的热量与什么因素有关的实验装置，将两根阻值不等的电阻丝 R_1 、 R_2 ($R_1 < R_2$) 串联后分别放入两个透明容器中，并封闭等量的空气，通电前，A、B两U形管内的液面相平（如图所示）。接通电源一分钟后，通过 R_1 、 R_2 的电流分别为 I_1 、 I_2 ，则下列说法正确的是（ ）



- A. $I_1 > I_2$, A管中的液面较高
- B. $I_1 < I_2$, A管中的液面较低
- C. $I_1 = I_2$, A管中的液面较高
- D. $I_1 = I_2$, A管中的液面较低
16. 如图所示的电路中，电源电压不变， R_1 为定值电阻， R_2 为滑动变阻器。闭合开关S后，在滑片P从图示位置向左端移动的过程中，下列说法正确的是（ ）



- A. 电流表A₁的示数不变
- B. 电流表A₂的示数变小
- C. 电压表V的示数不变
- D. 电路总功率变大
17. 某电动机接在电压为220V的电路中工作时，通过的电流为4A。如果电动机线圈电阻为4Ω，则电动机每分钟输出的机械功是（ ）
- A. 48960J B. 52800J C. 880J D. 3840J

三、实验与探究题（第18题4分，第19题7分，第20题5分，共16分）。

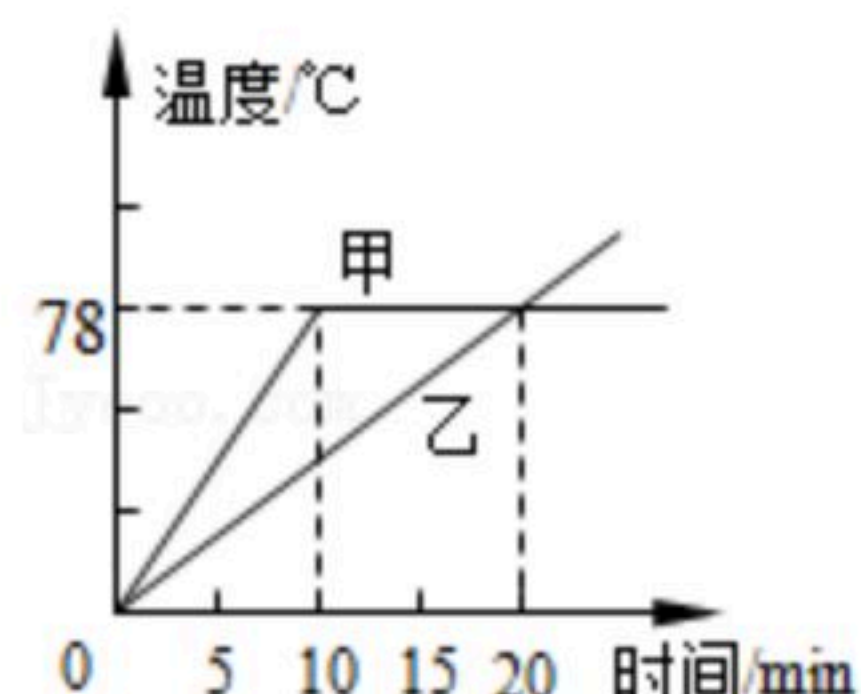
18. 在“比较不同物质吸热能力”的实验中，将甲、乙两种不同的液体分别放入两个相同的烧杯内，用相同的电加热器同时加热。记录相关数据，并绘制出如图所示的图象。（不



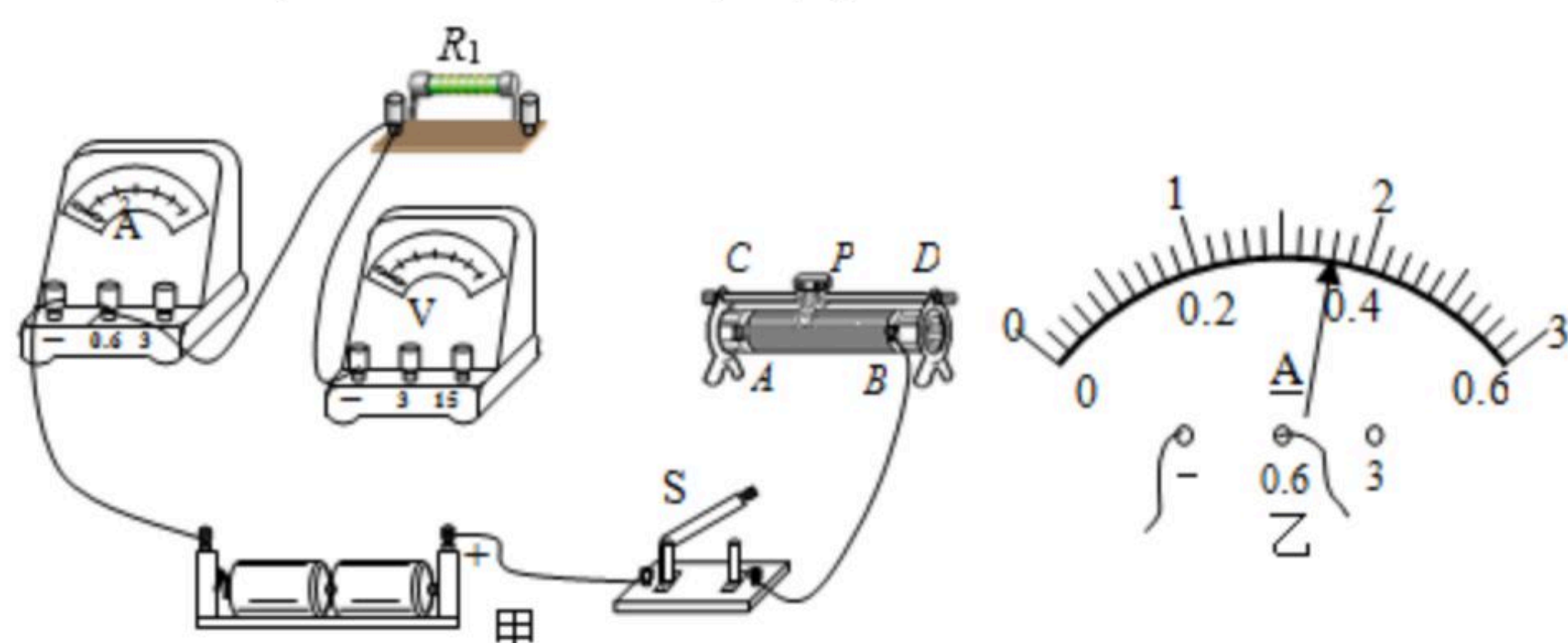
扫码查看解析

计热量损失)

- (1) 实验时, 选用初温和_____均相等的甲、乙两种液体。
- (2) 加热 10min , 甲吸收的热量_____ (选填“大于”、“小于”或“等于”) 乙吸收的热量, 甲液体的沸点是_____ $^{\circ}\text{C}$ 。
- (3) 乙液体的比热容是甲液体比热容的_____ 倍。



19. 小彬用如图甲所示的实验器材探究“电流与电阻的关系”。电源电压恒为 3V , 滑动变阻器上标有“ $20\Omega 2\text{A}$ ”字样, 阻值分别为 5Ω 、 10Ω 、 20Ω 、 50Ω 的定值电阻各一个。



- (1) 请你用笔画线代替导线, 把图甲所示的实验电路补充完整。
- (2) 小彬 5Ω 定值电阻接入电路后, 闭合开关, 发现电流表有示数而电压表无示数, 则电路中的故障可能是_____ (写出一种); 排除故障后, 闭合开关, 调节滑动变阻器的滑片 P , 使电流表的示数如图13乙所示, 此时电路中的电流为_____ A 。
- (3) 将 5Ω 定值电阻换成 10Ω 定值电阻, 闭合开关, 为了保持_____ 表的示数不变, 应将滑动变阻器的滑片 P 向_____ (选填“ A ”或“ B ”) 移动, 记录此时各表的示数。
- (4) 将 10Ω 定值电阻换成 20Ω 定值电阻, 重复步骤(3)。
- (5) 实验记录的多组数据如表所示。分析数据可得出结论: 当电压一定时, 通过导体中的电流与电阻成_____ 比。

实验次数	定值电阻 (Ω)	电流表示数 (A)
1	5	
2	10	0.18
3	20	0.09

- (6) 实验结束后, 小彬问老师在此实验中能否换用 50Ω 的定值电阻进行实验? 老师指导小彬分析了不能更换的原因。你认为其原因是_____。



扫码查看解析

20. 某同学用如图电路测定小灯泡的电功率，电源电压为6V，小灯泡标有“2.5V”字样（灯丝电阻约为 10Ω ），有以下两种规格的滑动变阻器可选用：甲“ $50\Omega 2A$ ”、乙“ $10\Omega 1A$ ”。

(1) 应选用滑动变阻器_____填“甲”或“乙”)。

(2) 连接好电路，闭合开关后发现小灯泡比正常工作时亮，他想到自己在开关闭合前遗漏了一个步骤，立即断开开关。遗漏的步骤是将_____。

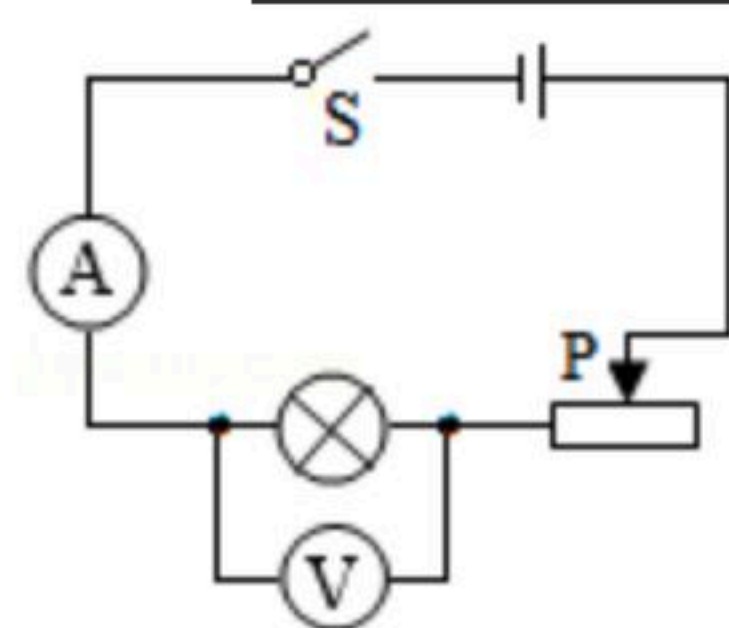
(3) 改正错误后，闭合开关小灯泡不亮，电流表和电压表指针都有较小的偏转，则小灯泡不亮的原因是_____。

A.小灯泡烧坏

B.小灯泡短路

C.小灯泡的实际功率太小

(4) 调节滑动变阻器，当小灯泡正常发光时，电流表的示数为0.25A，小灯泡的额定功率是_____W。

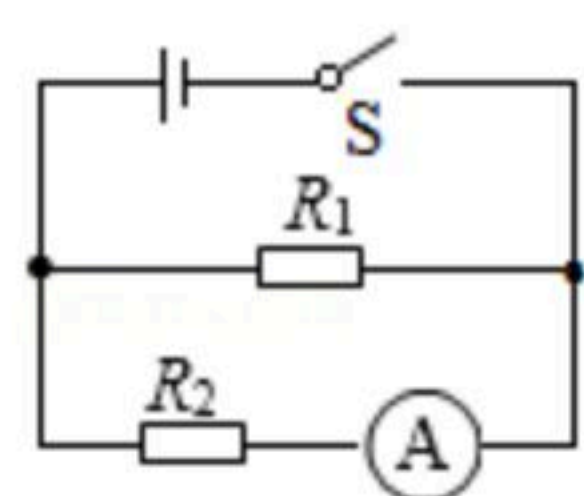


四、计算题（第21题4分，第22题7分，第23题9分，共20分；解答要有必要的公式和过程，只有最后答案的不能得分。）

21. 如图所示，把 5Ω 的电阻 R_1 和 20Ω 的电阻 R_2 并联起来。闭合开关S后，电流表的示数为0.3A。求：

(1) 电源电压；

(2) 通过电阻 R_1 的电流。



22. 某探究小组在做“探究水的沸腾特点”实验中，用酒精灯给烧杯中的水加热，烧杯中盛有 20°C 、质量为200g的水，在一个标准大气压下加热至沸腾，假如完全燃烧酒精6g。已知 $c_{\text{水}}=4.2\times 10^3\text{J}/(\text{kg}\cdot^\circ\text{C})$ ， $q_{\text{酒精}}=3.0\times 10^7\text{J}/\text{kg}$ 。求：

(1) 水吸收的热量是多少？

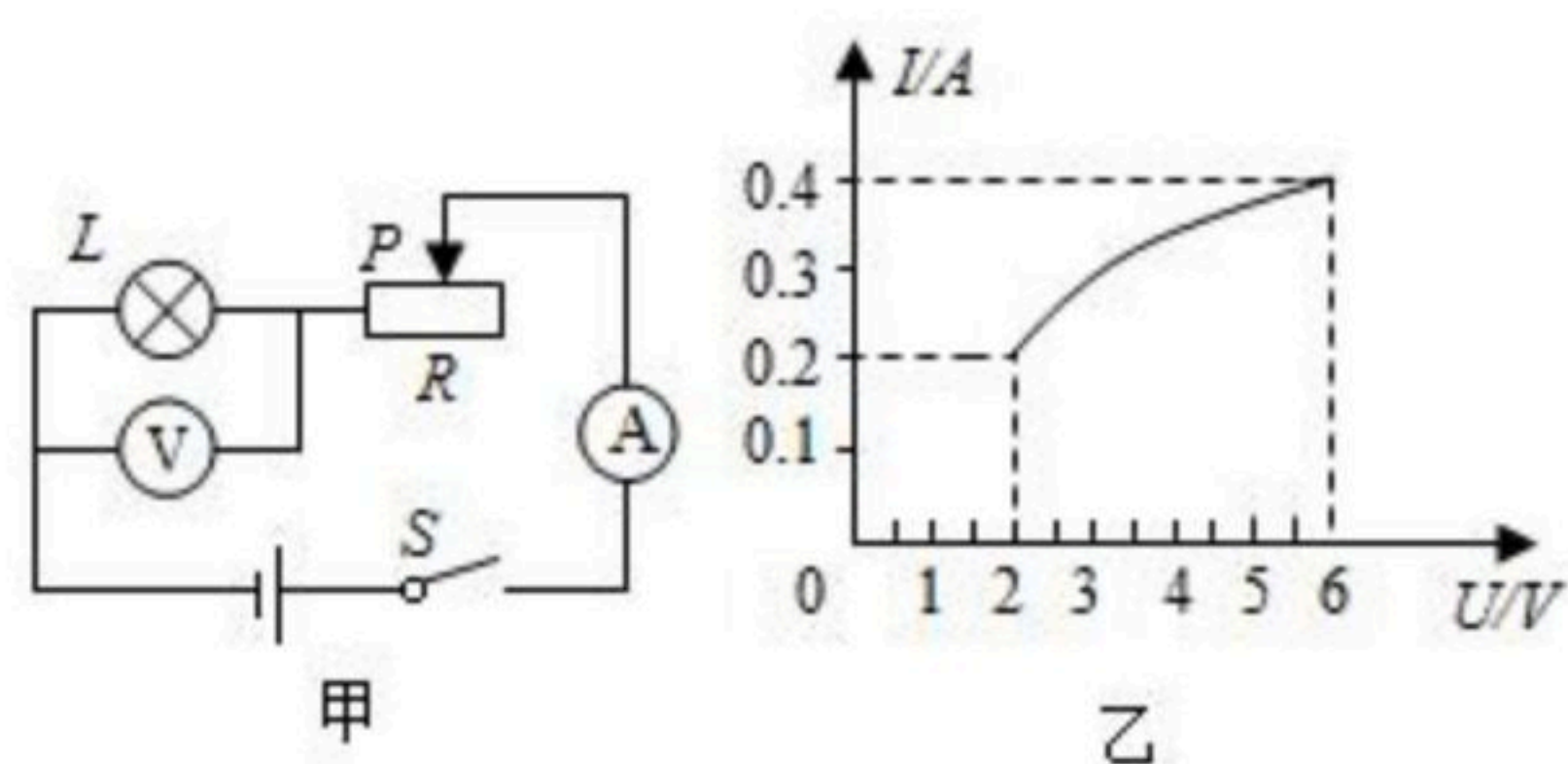
(2) 6g酒精完全燃烧释放的热量是多少？



扫码查看解析

(3) 此过程中酒精灯烧水的热效率。

23. 如图甲所示，电源电压保持不变，小灯泡额定电压 $6V$ 。闭合开关 S 后，当滑片 P 从最右端滑到最左端的过程中，小灯泡的 $I-U$ 关系图象如图乙所示。



求：

- (1) 电源电压；
- (2) 滑动变阻器的最大阻值；
- (3) 当滑动变阻器的滑片 P 位于最右端时，小灯泡的实际功率。