



扫码查看解析

2020-2021学年河南省许昌市九年级（上）期末试卷

物理

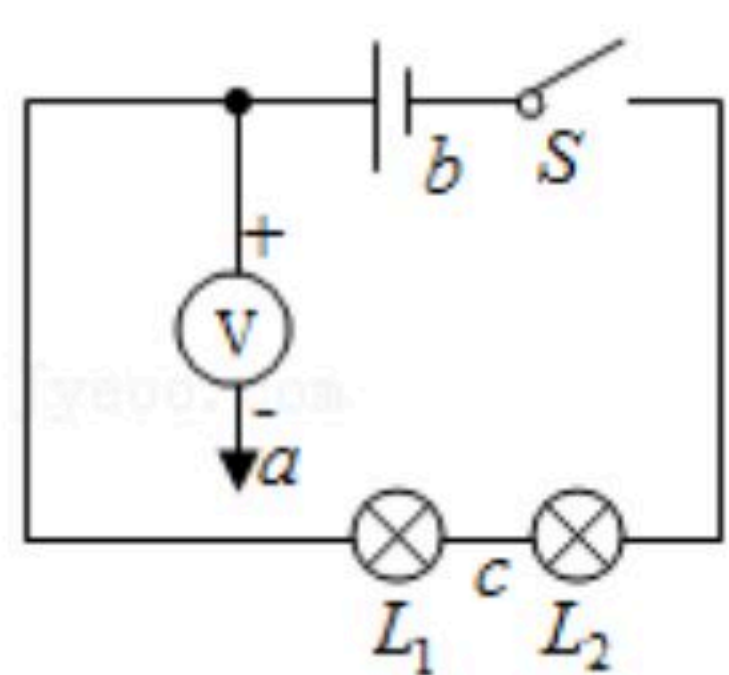
注：满分为70分。

一、填空题：（每空1分，共14分）请在答题卡上作答。

1. 端午节是中华民族的传统节日。煮粽子时通过_____的方式增加了粽子的内能；能闻到粽子的香味是_____现象，此现象等大量事实表明一切物质的分子都在不停地_____。

2. 某品牌手机充电宝，上面标有电压为5V，容量为12000mA·h，它充满电后，可以储存的电能为_____J，在充电过程中，将电能转化为_____能储存。

3. 如图所示，电源电压保持6V不变，a是从电压表的负接线柱引出的导线接头。a与b处相接时，电压表示数为_____V；使a与b处断开，然后与c处相接，闭合开关S后，电压表示数为4.5V，这时灯泡L₂两端的电压为_____V。



4. 如图所示的装置，烧瓶内盛有少量水，给瓶内打气，当瓶塞跳起时，可以看到瓶内出现白雾，白雾是水蒸气_____（选填某种物态变化）成了小水滴。瓶塞跳起后，气体膨胀对外做功，温度降低，内能_____，这个过程是通过_____的方式改变物体的内能。



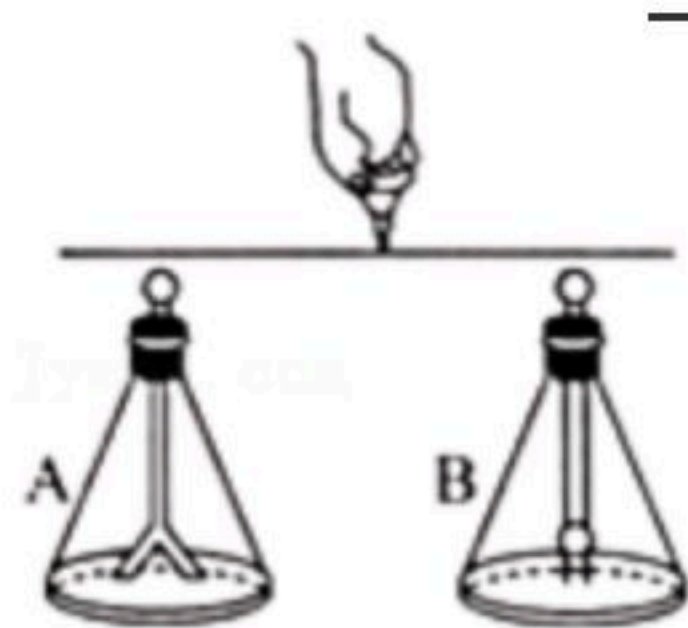
5. 小华同学家新买了一台空调，刚接入电路，家里的空气开关就自动断开了，这是因为家庭电路的电压一定时，电路中用电器的总_____过大，导致电路中的总电流过大而造成的。为了使用试电笔检修电路，她的手应该触碰试电笔的_____（选填“笔尖”或“笔尾”）金属体，当试电笔的氖管发出红光时，说明试电笔接触的是_____线。

6. 如图所示，两个相同的验电器A和B，A带负电，B不带电。验电器A的金属箔张开，是因为_____；用金属棒把A和B连接起来的瞬间，金属棒中的_____



扫码查看解析

电流方向从 _____ (选填“ A 到 B ”或“ B 到 A ”)。

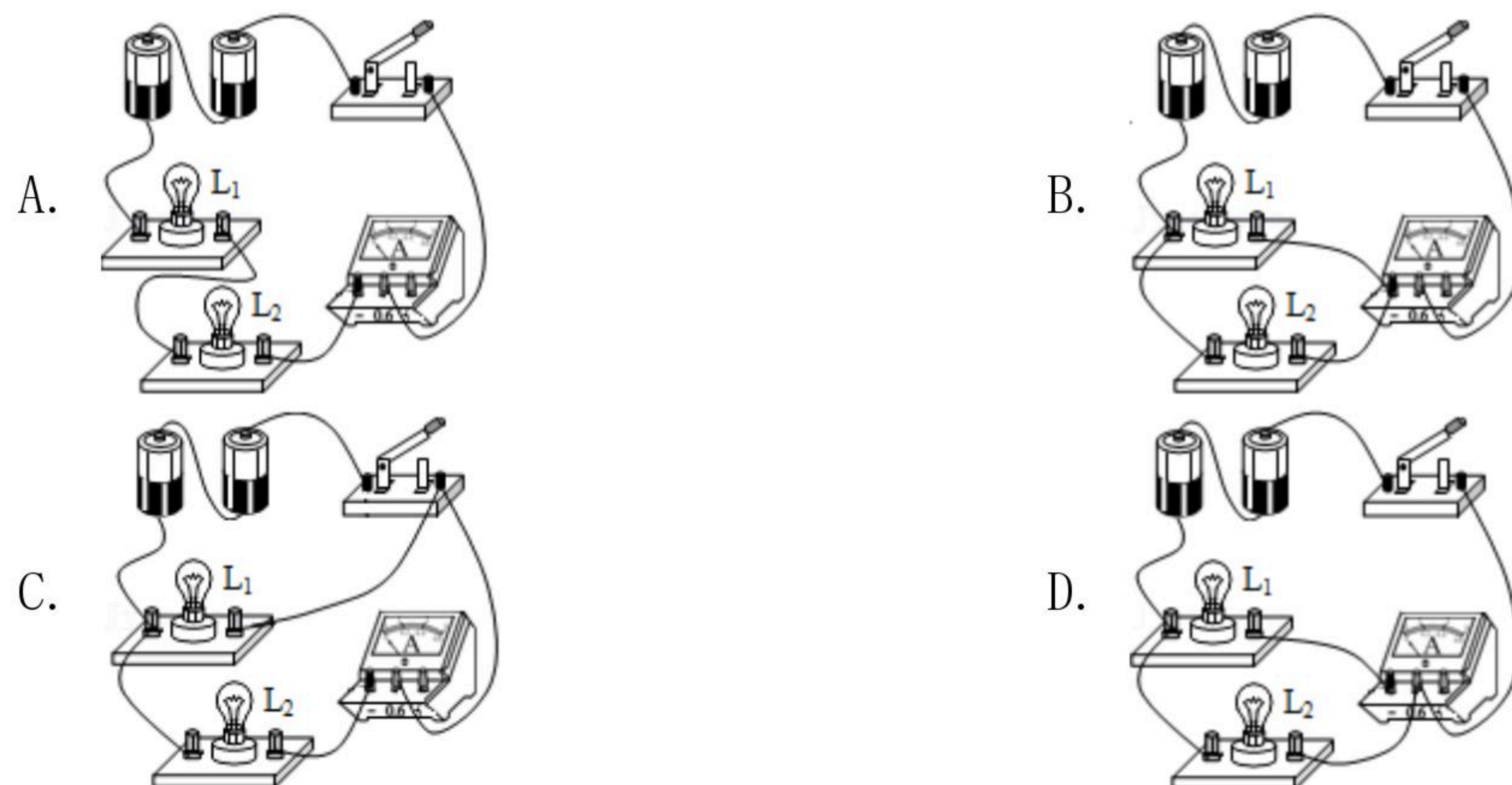


二、选择题：(本题8小题，共16分。第7~12题，每小题2分，每小题只有一个选项符合题目要求。第13~14题，每小题2分，每小题有两个选项符合题目要求，全部选对的得2分，只选1个且正确的得1分，有选错的得0分。) 请用2B铅笔把所选答案涂在答题卡上。

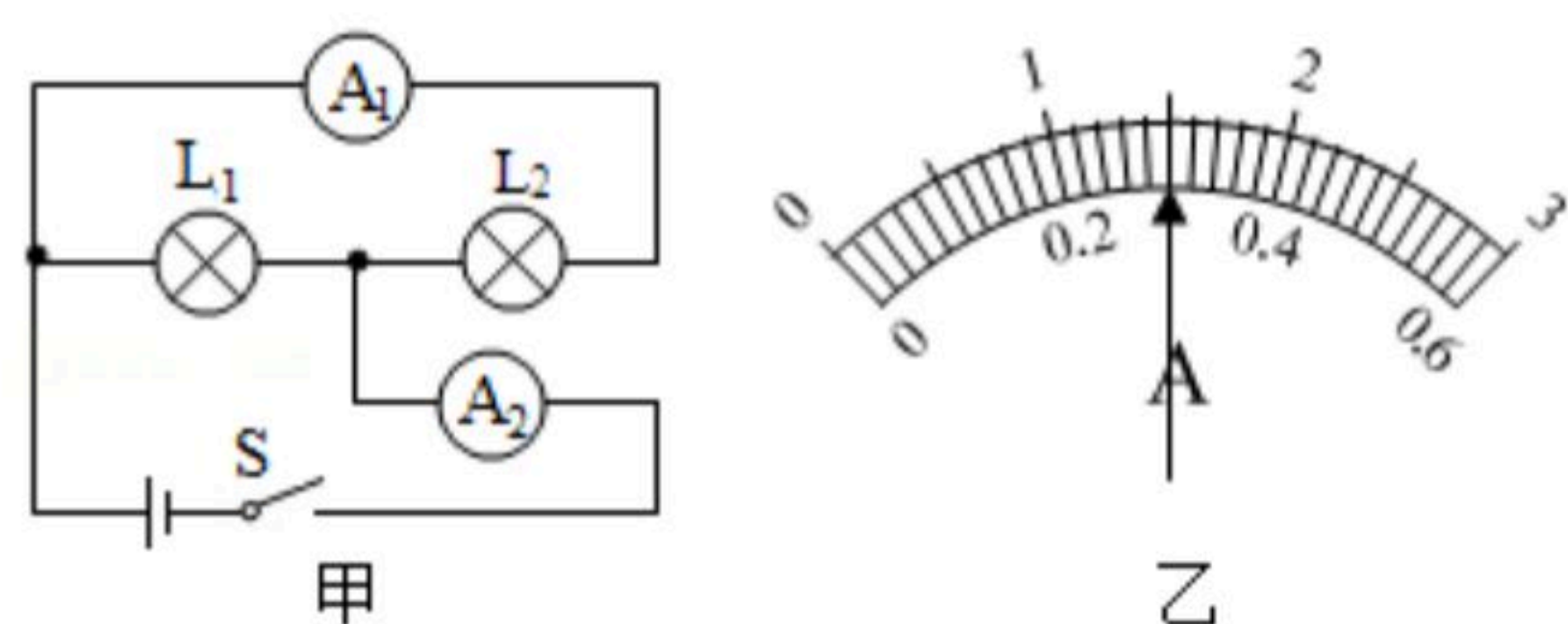
7. 有关分子热运动，下列说法正确的是 ()

- A. 雪花飞舞，说明分子在做无规则运动
- B. 用手捏海绵，海绵的体积变小了，说明分子之间有间隙
- C. 由于液体能够流动，而固体不能流动，所以固体分子是静止的
- D. 将两块表面平滑的铅块压紧后，它们会粘在一起，说明分子间有引力

8. 如图所示的实物连接电路中，满足“灯 L_1 与 L_2 并联，电流表测量灯 L_1 支路电流”条件的连接方式是 ()



9. 如图甲所示的电路中，闭合开关，两灯泡均发光，且两个完全相同的电流表指针偏转均如图乙所示，通过灯泡 L_1 和 L_2 的电流分别为 ()



- A. 1.2A, 1.2A
- B. 1.2A, 0.3A
- C. 0.3A, 0.3A
- D. 1.5A, 1.2A

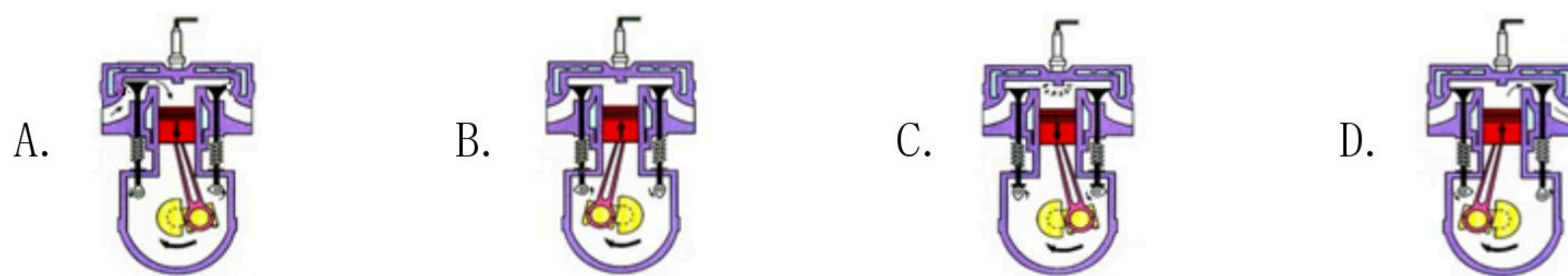
10. 下列关于热现象的说法，正确的是 ()

- A. 物体温度不变，物体的内能也可能增大
- B. 物体吸收热量，温度一定升高
- C. 物体吸收的热量越多，其比热容越大
- D. 温度越高的物体具有的热量就越多

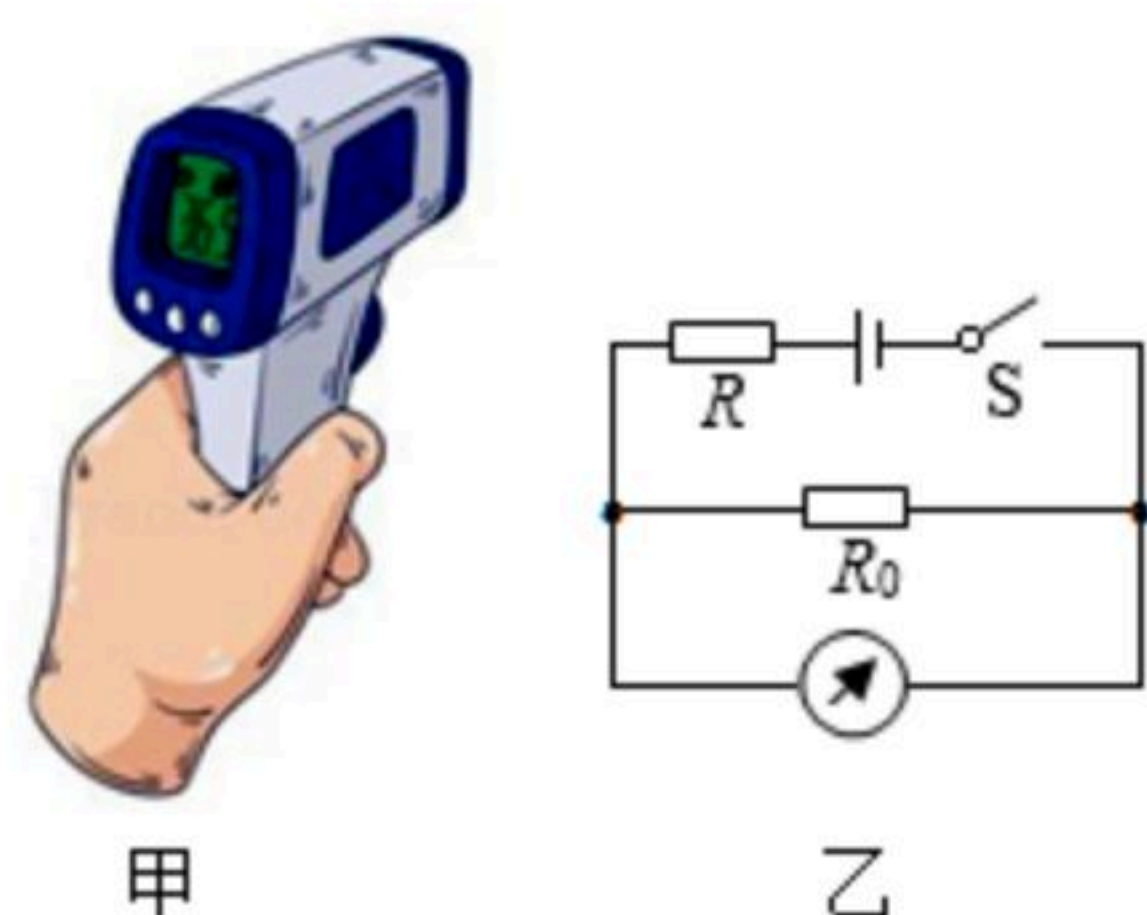


扫码查看解析

11. 下面是汽油机工作时的各个冲程示意图, 其中将机械能转化为内能的是 ()



12. 疫情期间, 手持式电子测温仪最为常见, 如图甲是某款电子测温仪, 图乙是它内部的原理图, 其中电源电压保持不变, R 是热敏电阻, 用于靠近人体测温, 定值电阻 R_0 为保护电阻; 在测人的体温时, 当被测温者体温较高时, 显示仪的示数也会变大. 正常条件下关于此测温仪, 下列分析正确的是 ()



- A. 显示仪是由电流表改装成的
- B. 热敏电阻 R 随着温度的升高阻值增大
- C. 被测温者温度越高, 电路消耗的电功率越大
- D. 将 R_0 更换为阻值更大的电阻, 测相同温度, 显示仪示数变小

13. 小明同学从下面一些常见物质的比热容表中, 分析归纳出几个结论, 其中正确的是 ()

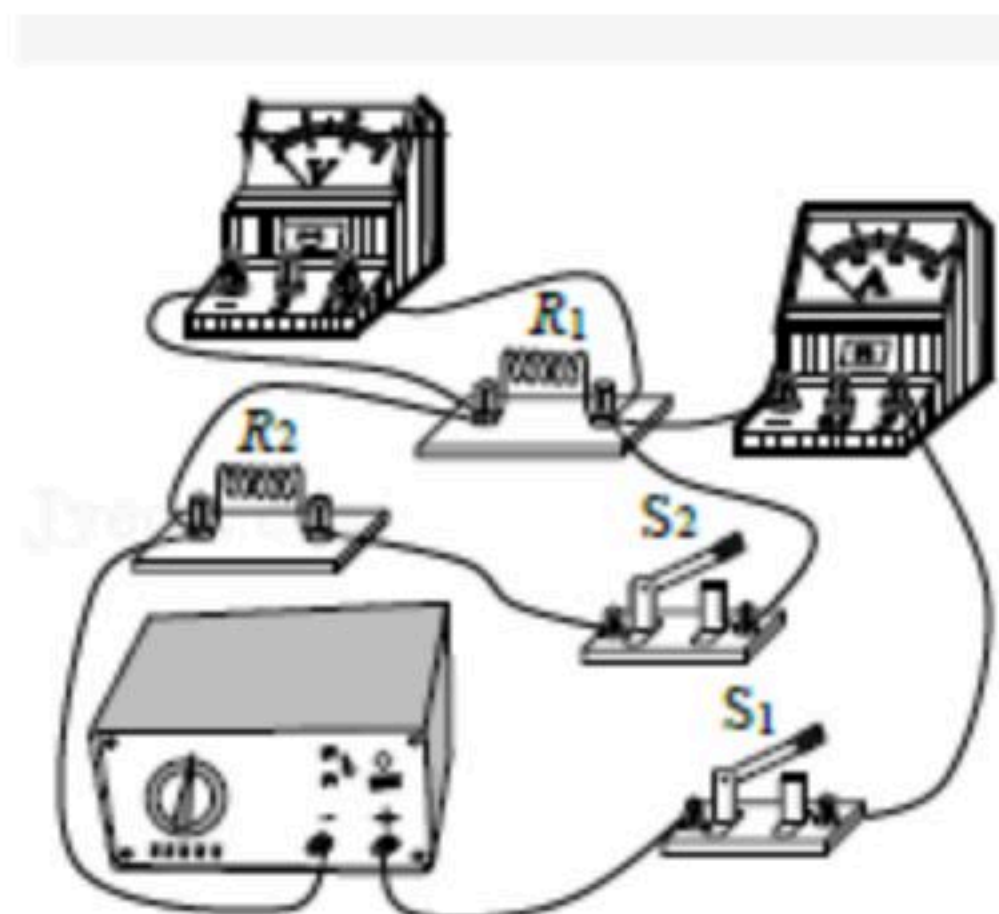
一些常见物质的比热容 $[\times 10^3 J / (kg \cdot ^\circ C)]$							
水	4.2	水银	0.14	玻璃	0.84	钢铁	0.46
冰	2.1	酒精	2.4	木材	2.4	铜	0.39
煤油	2.1	沙石	0.92	铝	0.88	铅	0.13
蓖麻油	1.8	干泥土	0.84				

- A. 同种物质不同状态比热容可能不同
- B. 不同物质的比热容一定不同
- C. $2kg$ 酒精的比热容比 $1kg$ 水的比热容大
- D. 质量相等的铜和铝, 吸收相同的热量, 铜升高的温度较多

14. 如图所示, 电源两端电压一定, 不考虑温度对电阻阻值的影响. 关于电路的工作情况, 下列说法中正确的是 ()



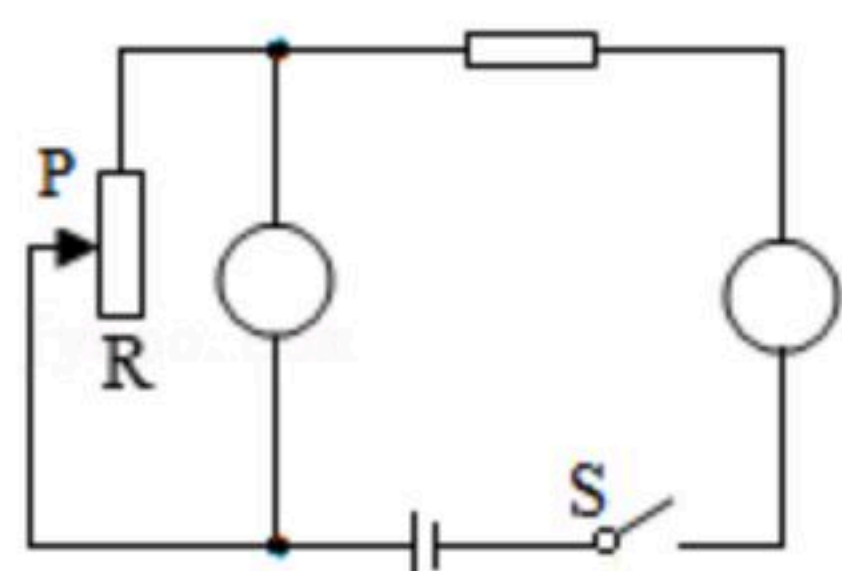
扫码查看解析



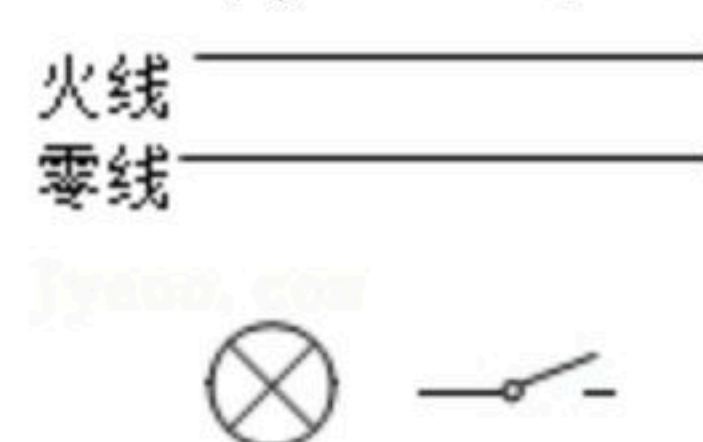
- A. 只闭合 S_1 , R_1 和 R_2 串联
- B. 先闭合 S_1 , 再闭合 S_2 时, 总电阻变小, 电压表的示数不变, 电流表的示数变大
- C. 若 R_1 被短路, 则闭合 S_1 和 S_2 , 电压表和电流表都可能被烧坏
- D. 若电压表和电流表位置对调, 闭合 S_1 和 S_2 , 电压表示数接近电源电压, 电流表示数几乎为零

三、作图题：（每小题2分，共4分）请在答题卡上作答。

15. 为使电路正常工作，请在图中恰当位置填入电流表或电压表。

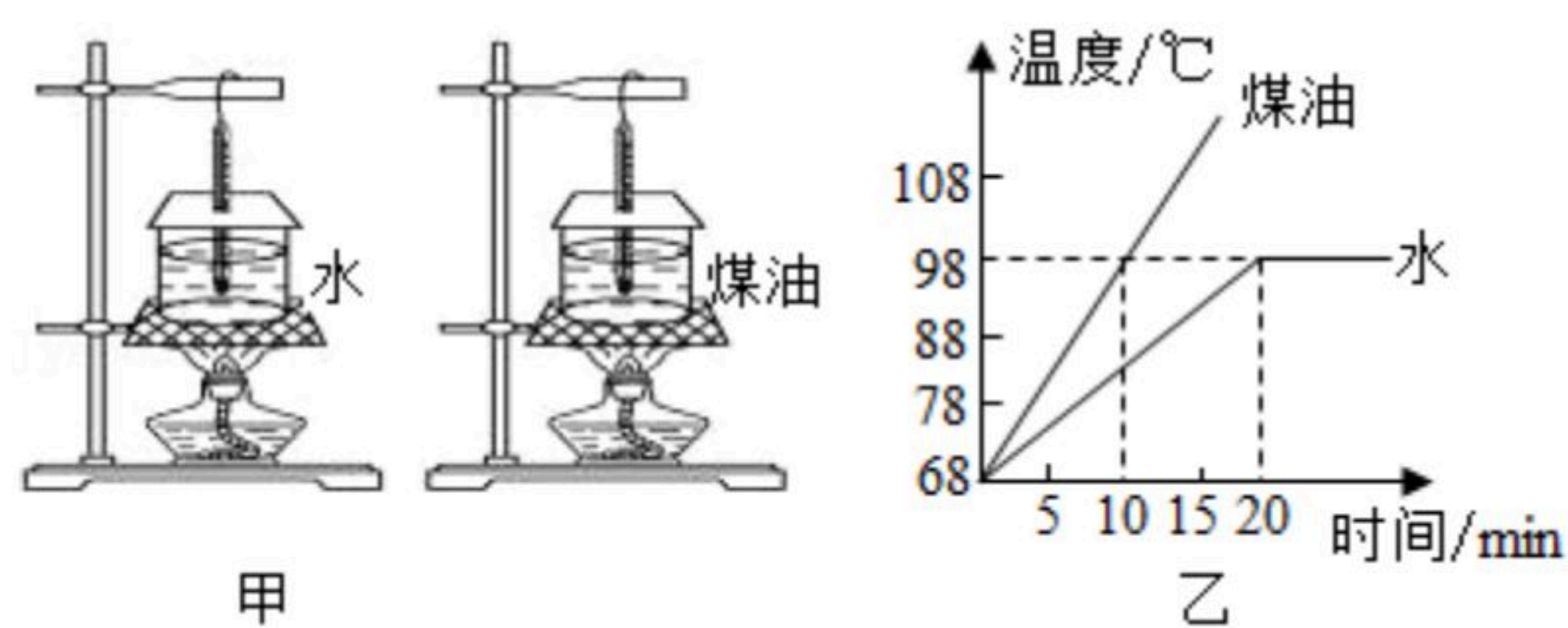


16. 如图，是家庭室内电路图，请用笔画线把该电路连接完整。



四、实验探究题：（第17小题5分，第18小题6分，第19小题7分，共18分）请在答题卡上作答。

17. 小明用相同的酒精灯分别给水和煤油加热（如图甲），以探究水和煤油的吸热能力，

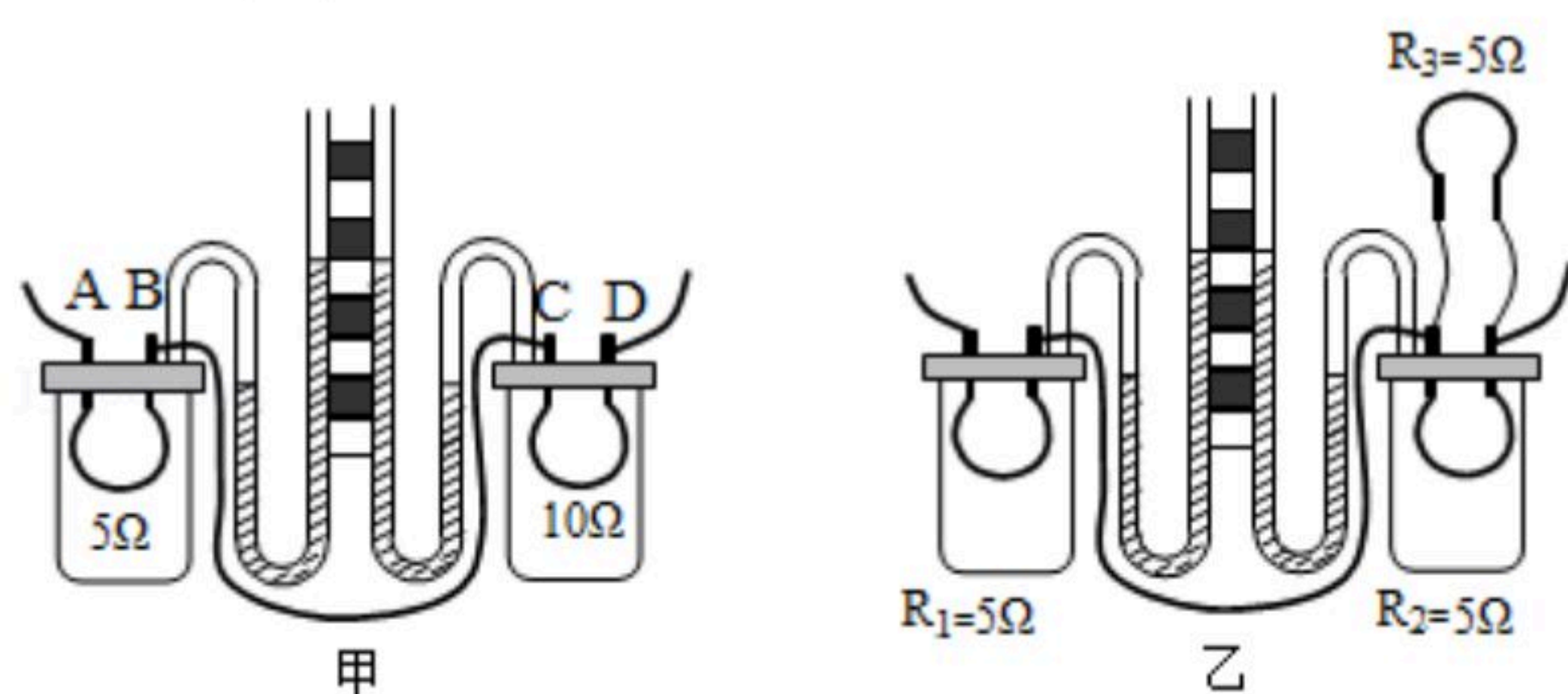


- (1) 本实验需要用到天平这一测量工具，目的是 _____，实验方法是控制变量法和 _____
- (2) 加热 10min ，水吸收的热量 _____（填“大于”、“小于”或“等于”）煤油吸收的热量。
- (3) 根据实验数据，小明作出了水和煤油的温度随加热时间变化的图象（如图乙），由图象可知，水的沸点是 _____ $^{\circ}\text{C}$ ，煤油的比热容是 _____ $\text{J}/(\text{kg}\cdot^{\circ}\text{C})$ ，【 $c_{\text{水}}=4.2\times 10^3\text{J}/(\text{kg}\cdot^{\circ}\text{C})$ 】
- (4) 若本次实验共消耗酒精 20g ，则这些酒精完全燃烧放出的热量是 _____ J 。（ $q_{\text{酒}}=3.0\times 10^7\text{J}/\text{kg}$ ）



扫码查看解析

18. 如图是探究“电流通过导体时产生热量与哪些因素有关”的实验装置，两个透明容器中密封着等量的空气。



(1) 实验中，要比较电阻丝产生的热量的多少，只需比较与之相连的U形管中 _____。

(2) 甲装置可探究电流产生的热量与 _____ 的关系，通电一段时间后， _____ (填“左”或“右”) 侧容器中U形管中液面的高度差大。

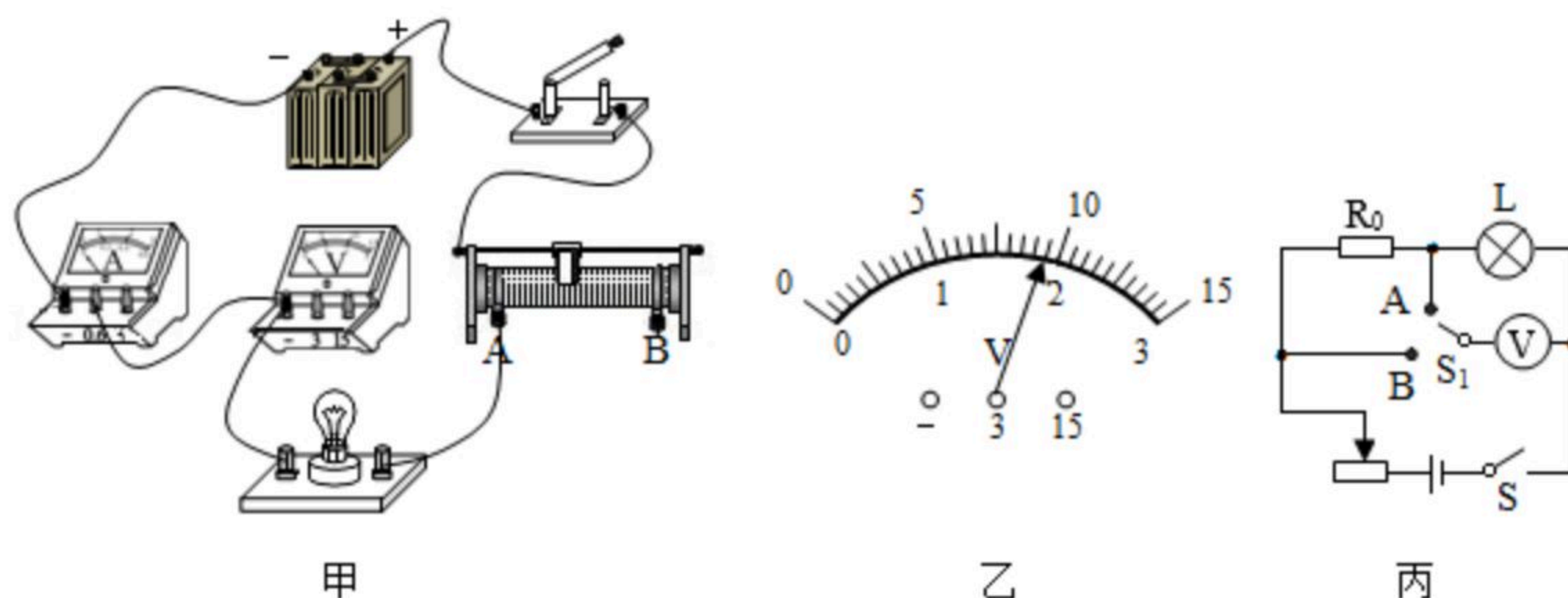
(3) 乙装置中的电阻 R_3 的作用主要是 _____。

(4) 如果乙装置中 R_3 发生了断路，保证通电时间相同，与步骤(3)相比较，则左侧U形管中液面的高度差将 _____ (填“变大”“变小”或“不变”)。

(5) 利用甲装置还可以研究电压一定时，电流通过导体时产生热量与电阻的关系。可将甲装置做如下改动：将接在B接线柱上的导线改接在A处，再取一根导线连接在 _____ 两个接线柱之间即可。

19. 小青在“测量小灯泡的额定功率”实验中，选用的小灯泡标有“2.5V”字样。

(1) 如图甲是小青测量小灯泡额定功率不完整的实物电路，请用笔画线代替导线将电路连接完整。



(2) 连接好电路后闭合开关，小青发现小灯泡没有发光，但电流表有示数，接下来应进行的操作是 _____ (选填标号)。

- A. 更换小灯泡
- B. 检查开关是否闭合
- C. 移动滑动变阻器滑片
- D. 检查电压表是否断路

(3) 实验时，电压表的示数如图乙所示，则应将滑片向 _____ (选填“A”或“B”) 端移动，直至 _____，才能使小灯泡正常工作。若正常工作时电流表示数为0.5A，则小灯泡的额定功率为 _____ W。

(4) 完成上述实验后，小青又设计了一种测额定功率的方案，如图丙所示， R_0 是阻值已知的定值电阻。请完成下列操作：



扫码查看解析

- ①连接好电路，闭合开关 S ，将开关 S_1 拨到触点_____（选填“ A ”或“ B ”），移动滑片，使电压表的示数为小灯泡的额定电压 U_1 ；
- ②保持滑片的位置不动，再将开关 S_1 拨到另一触点，读出电压表的示数 U_2 ；
- ③用 U_1 、 U_2 、 R_0 表示小灯泡的额定功率，则表达式 $P=_____$ 。

五、综合应用题：（第20小题8分，第21小题10分，共18分）请在答题卡上作答。

20. 2019年10月1日，中国自主研发的新一代隐身战斗机歼-20在天安门广场上翱翔，接受全国人民和习近平主席的检阅，它具备超音速巡航、电磁隐身、超机动性、超视距攻击等优异性能，歼-20的发动机是一种热机，通过航空煤油在气室中燃烧，从喷口向后高速喷出发机获得向前的推力。若歼-20在高空中飞行时在恒定的水平推力 F 作用下，以 720km/h 的速度沿水平方向匀速航行 1h ，需要燃烧航空煤油 6000kg 。已知飞机发动提供的机械功率是 $3.2 \times 10^7\text{W}$ ，航空煤油的热值为 $4 \times 10^7\text{J/kg}$ ，试求在这 1h 内：

- (1) 航空煤油完全燃烧放出的热量；
- (2) 发动机获得水平推力 F ；
- (3) 该飞机发动机的热机效率。

21. 如图所示，是某家用电热煮茶器的简化电路图。 R_1 和 R_2 均为电热丝， S 为温度传感切换开关。 R_1 的阻值是 44Ω ， R_2 的阻值是 396Ω ，电源电压 220V ，开关 S 接“1”时，为加热状态；当煮茶器里面的水温达到 100°C 时，开关 S 可以自动切换到“2”，进入保温状态。已知 $c_{\text{水}}=4.2 \times 10^3\text{J}/(\text{kg}\cdot^\circ\text{C})$ ， R_1 、 R_2 不受温度的影响。试求：

- (1) 保温状态时，电路消耗的总功率是多少；
- (2) 将 1kg 初温为 23°C 的水加热到 100°C 需要吸收多少热量；
- (3) 假设该电热煮茶器的加热效率为 98% ，则实现(2)的过程需要加热多长时间。

