



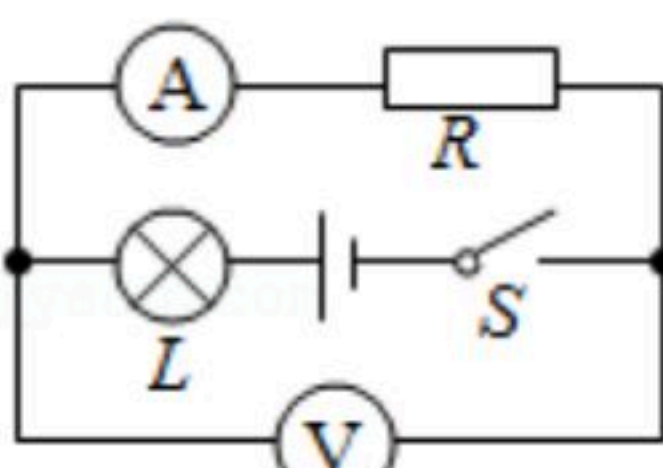
扫码查看解析

2020-2021学年湖北省孝感市孝南区九年级（上）期末 试卷

物 理

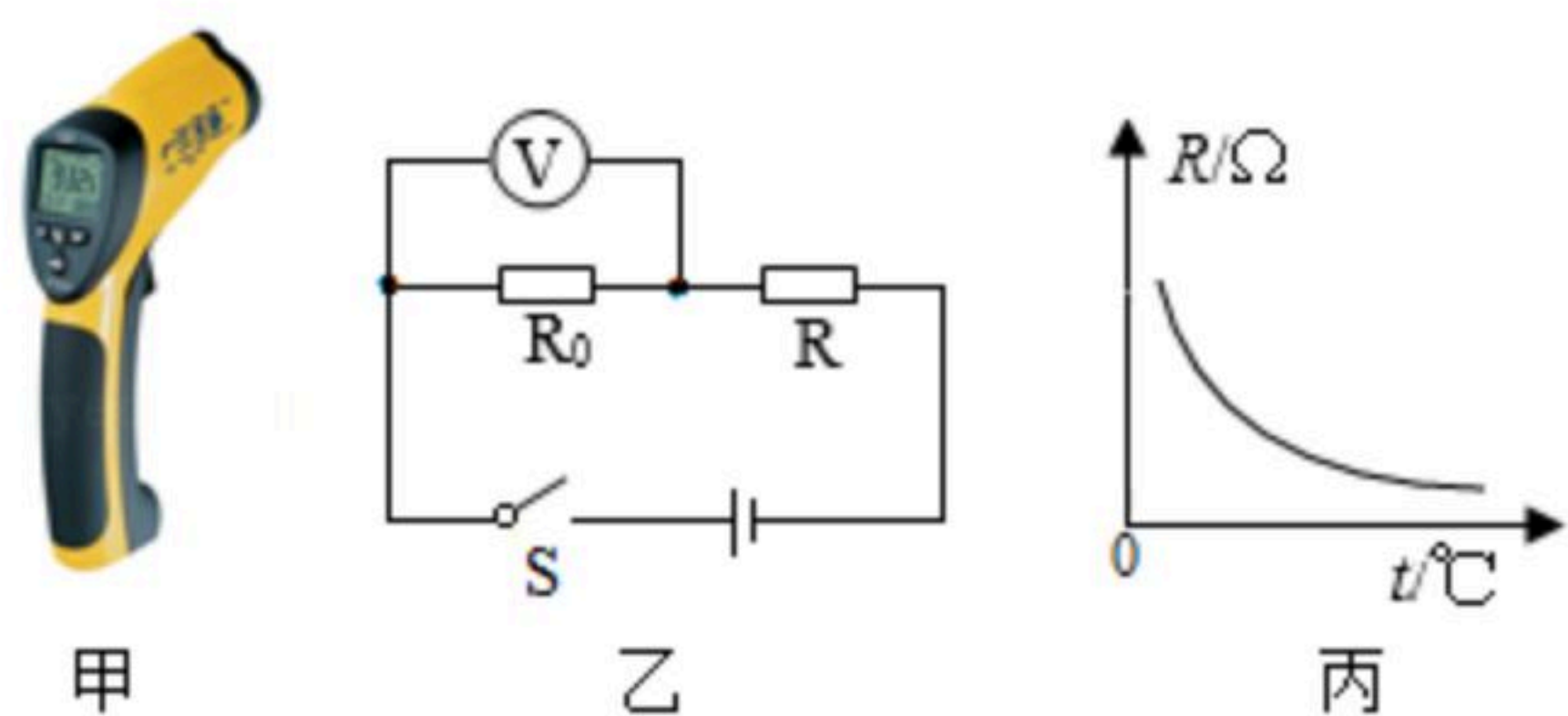
注：满分为70分。

一、选择题（本题共10小题，每小题3分，共30分。在每小题给出的四个选项中，第1-8题只有一项符合要求，第9和10题有多项符合要求。全部选对的得3分，选对但不全的得2分，有错选的得0分）

1. 在相同温度下，关于导体的电阻，下列说法正确的是（ ）
 - A. 铜线的电阻一定比铝线的小
 - B. 长度相同粗细也相同的铜线和铝线电阻相等
 - C. 长度相同的两根铜线，粗的那根电阻较大
 - D. 粗细相同的两根铜线，长的那根电阻较大
2. 质量为 5kg 的汽油，用去一半后剩下的汽油（ ）
 - A. 密度、比热容、热值都变为原来的一半
 - B. 密度不变、比热容、热值变为原来的一半
 - C. 密度、比热容变为原来的一半，热值不变
 - D. 密度、比热容、热值都不变
3. 关于温度、热量和内能，下列说法正确的是（ ）
 - A. 物体吸收热量，温度一定升高
 - B. 80°C 的水一定比 30°C 的水含有的热量多
 - C. 物体的内能增加，一定是从外界吸收了热量
 - D. 温度相同的物体接触时不发生热传递
4. 如图所示电路中，电源电压保持不变，闭合开关 S ，电流表有示数，电压表的示数几乎为零（ ）
 - A. 电阻 R 断路
 - B. 电阻 R 短路
 - C. 灯 L 断路
 - D. 灯 L 短路
5. 如图甲是非接触式红外线测温枪，图乙是它的工作原理图。 R_0 是定值电阻， R 是红外线热敏电阻，其阻值随人体温度变化的图象如图丙。对该电路分析正确的是（ ）



扫码查看解析

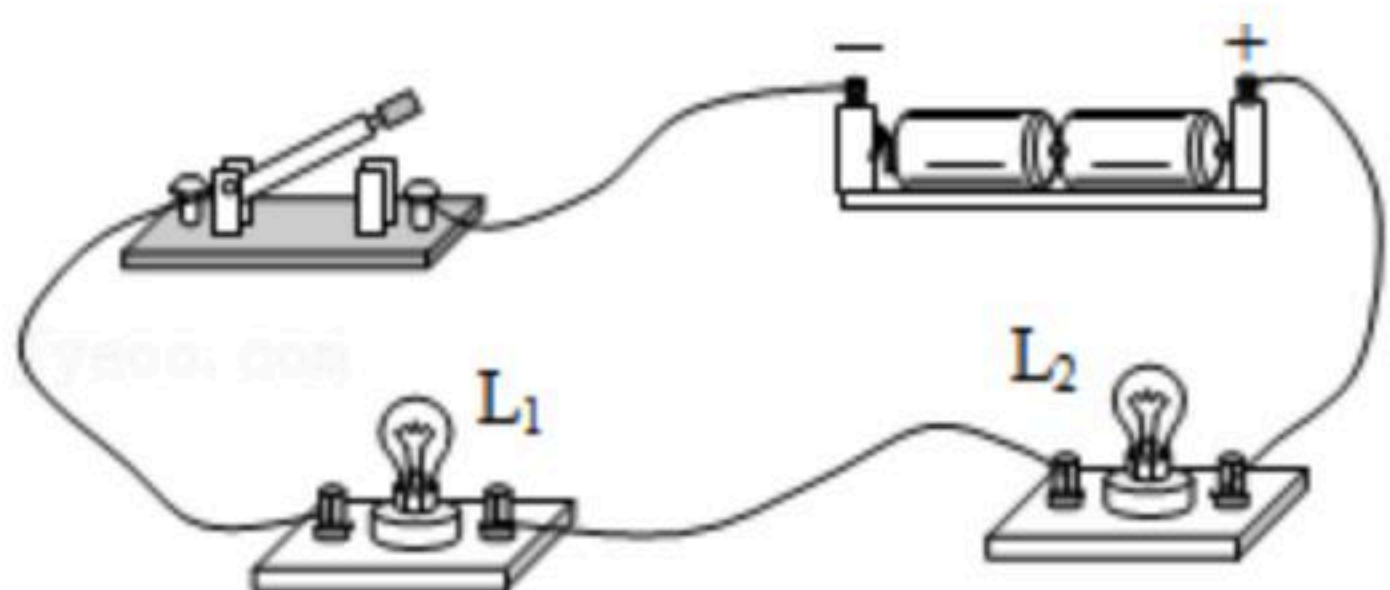


- 甲 乙 丙
- A. 体温越高, R 的阻值越大 B. 体温越高, 电压表示数越大
C. 体温越高, 电压表示数越小 D. 体温越低, 电压表示数越大

6. 关于家庭电路和安全用电, 下列说法或做法中正确的是 ()

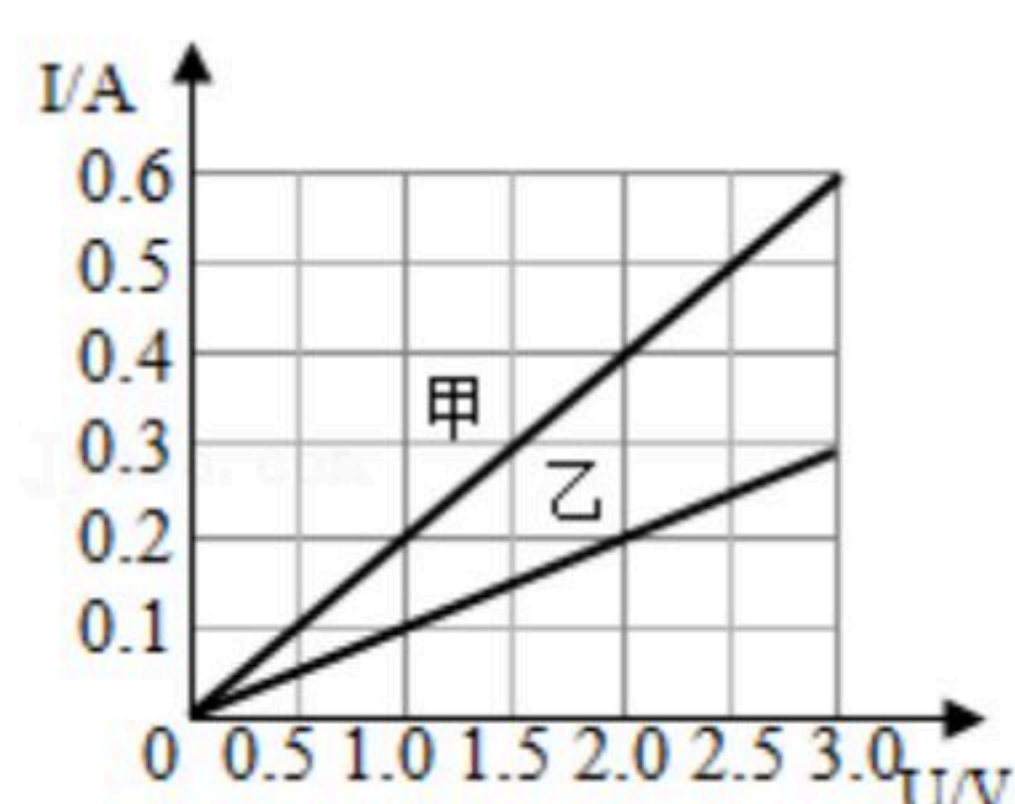
- A. 家庭电路中空气开关跳闸, 一定是发生了短路
B. 将控制用电器的开关接在用电器与火线之间
C. 使用试电笔时, 手千万不要接触笔尾金属体
D. 将电烤炉、电饭锅等多个用电器接在一个插线板上同时使用

7. 如图电路中, 开关闭合后, 发现灯 L_1 比 L_2 亮, 下列分析正确的是 ()



- A. 通过 L_1 的电流比 L_2 的电流大
B. L_1 的电阻比 L_2 的电阻大
C. L_1 两端电压比 L_2 两端电压小
D. L_1 的实际功率比 L_2 的实际功率小

8. 张华同学在“探究通过导体的电流与其两端电压的关系”时, 将记录的实验数据通过整理作出了如图所示的图象, 根据图象 ()

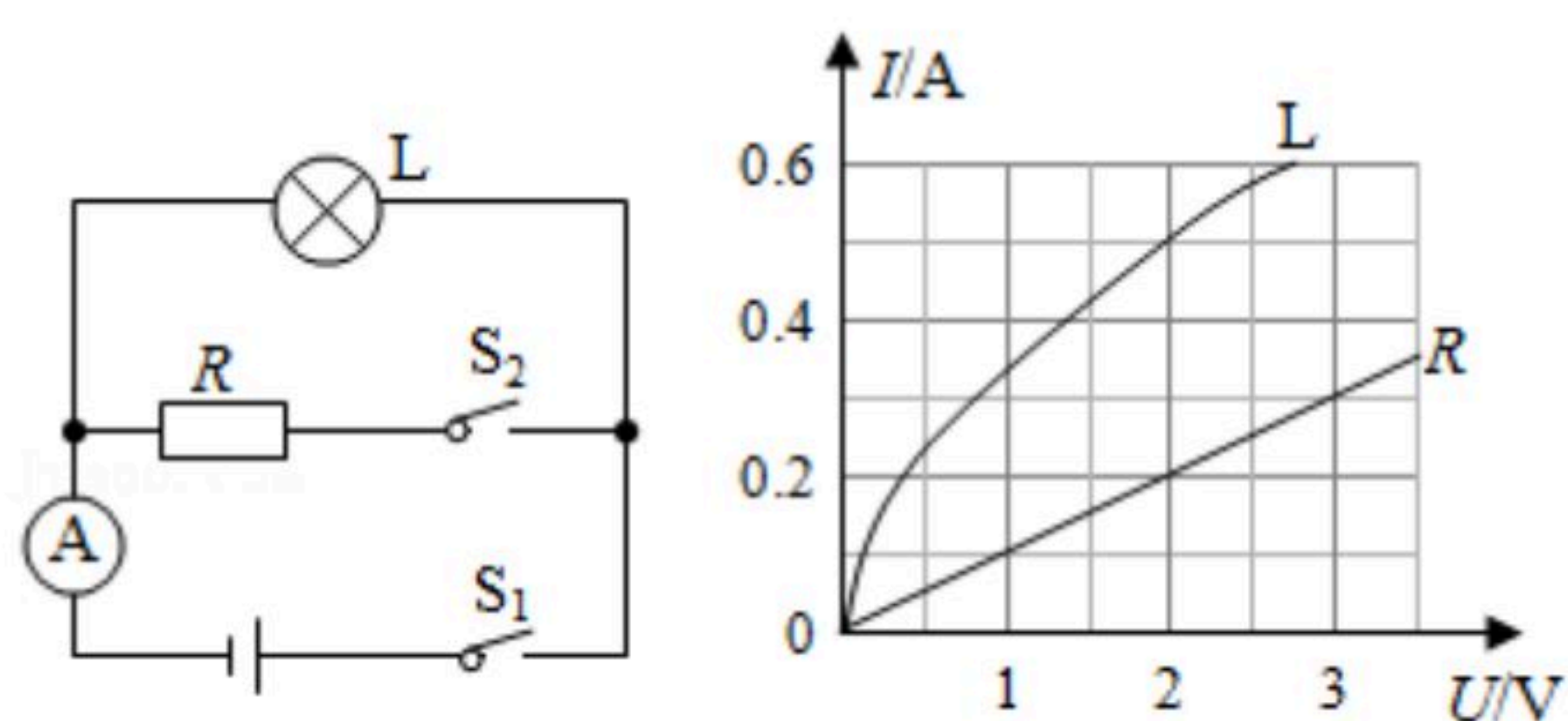


- A. 当在导体乙的两端加上1V的电压时, 通过导体乙的电流为0.1A
B. 将甲、乙两导体并联后接到电压为3V的电源上时, 干路中的电流为0.9A
C. 通过导体甲的电流与其两端的电压成正比
D. 导体甲的电阻大于导体乙的电阻

9. 如图甲所示, 电源电压不变, 将小灯泡 L 和电阻 R 接入电路中 $_1$ 时, 小灯泡 L 的实际功率为1W. 图乙是小灯泡 L 和电阻 R 的 $I-U$ 图象. 下列说法中正确的是 ()

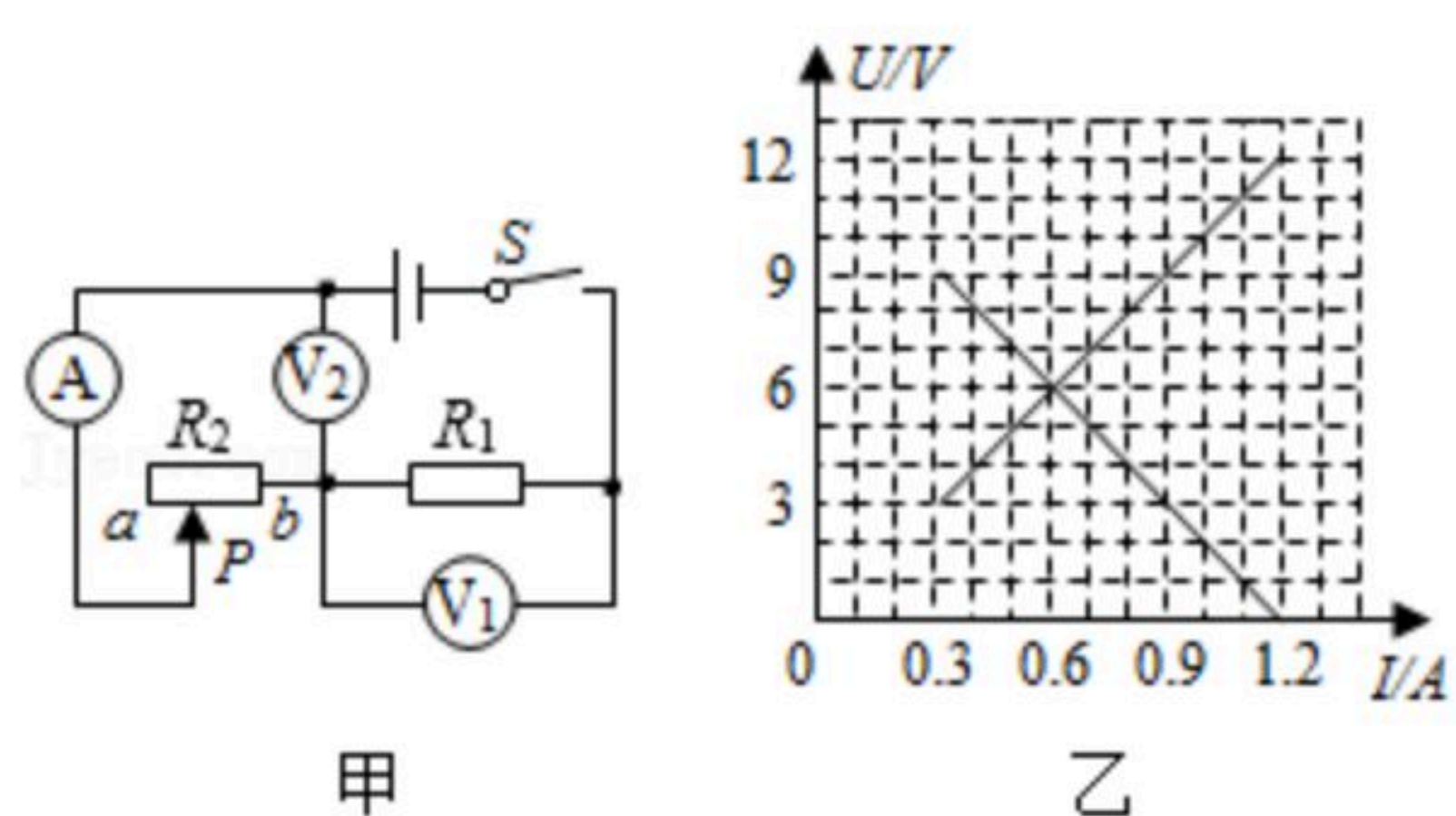


扫码查看解析



- 甲 乙
- A. 只闭合开关 S_1 时, L 的电阻为 10Ω
 - B. 再闭合开关 S_2 后, 电路总功率为 $1.2W$
 - C. 再闭合开关 S_2 后, 电流表示数增加 $0.5A$
 - D. 再闭合开关 S_2 后, 在 $1min$ 内电阻 R 产生的热量是 $24J$

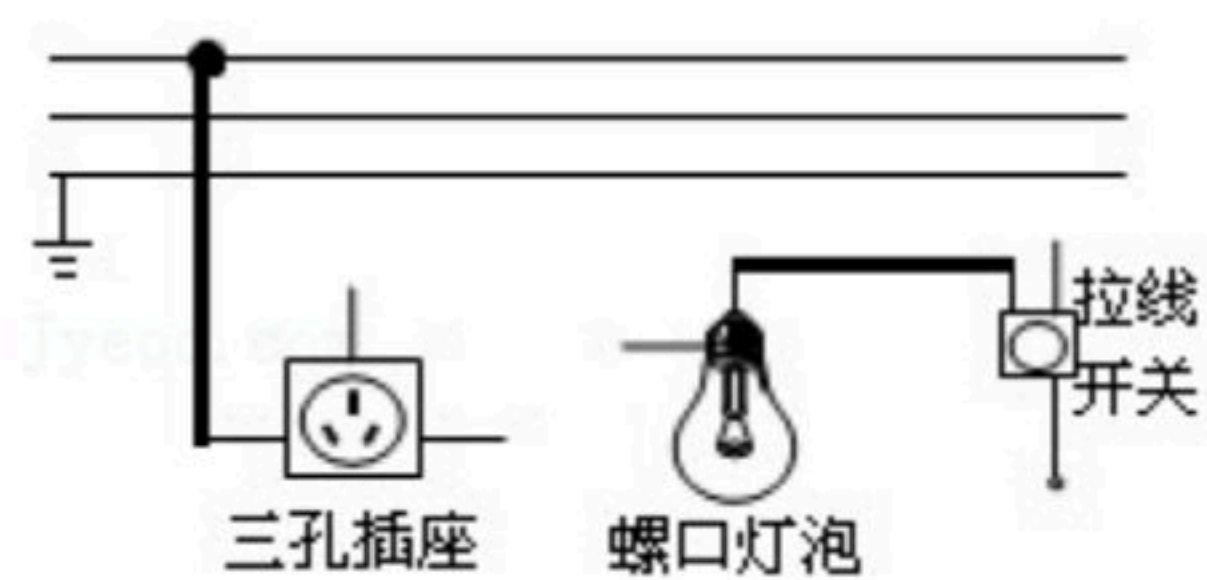
10. 如图甲电路, 电源电压不变。闭合开关 S , 当滑动变阻器 R_2 的滑片 P 从 a 端滑到 b 端的过程中, R_1 、 R_2 的 $U-I$ 关系图像如图乙。下列判断中正确的是 ()



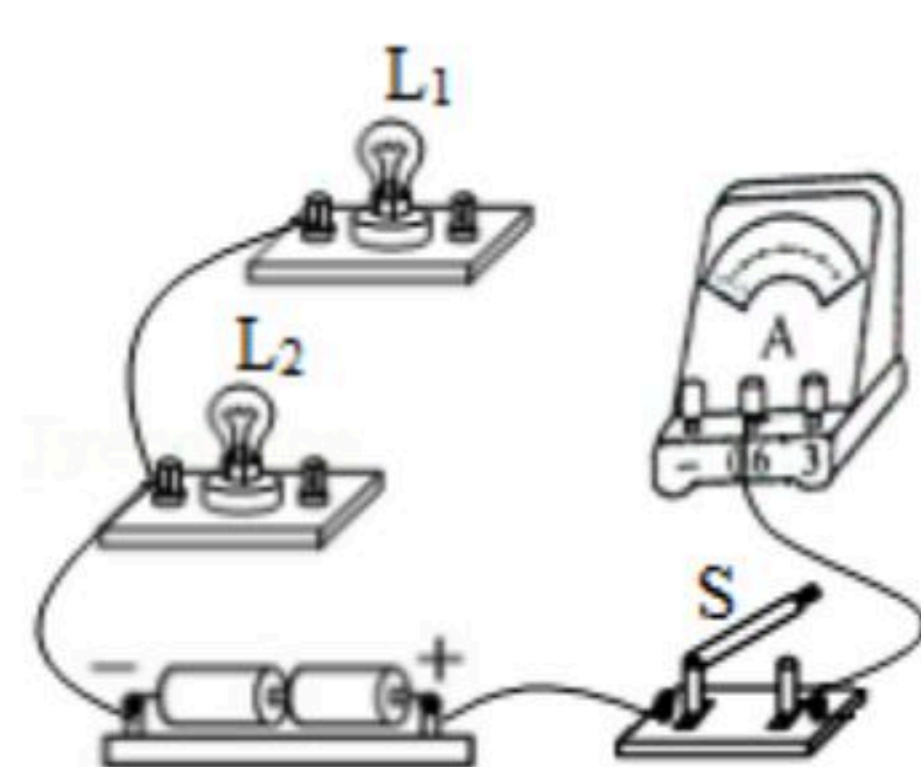
- 甲 乙
- A. 滑动变阻器 R_2 的最大阻值为 30Ω
 - B. 移动过程中, 电压表 V_1 示数与电流表 A 示数的比值变大
 - C. 移动过程中, 电阻 R_1 的最小电功率为 $2.7W$
 - D. P 从 a 端滑到 b 端, 电路消耗的总功率变化了 $10.8W$

二、实验探究题 (本题共20分)

11. 请将图中所示元件, 连接成符合安全用电要求的家庭电路。



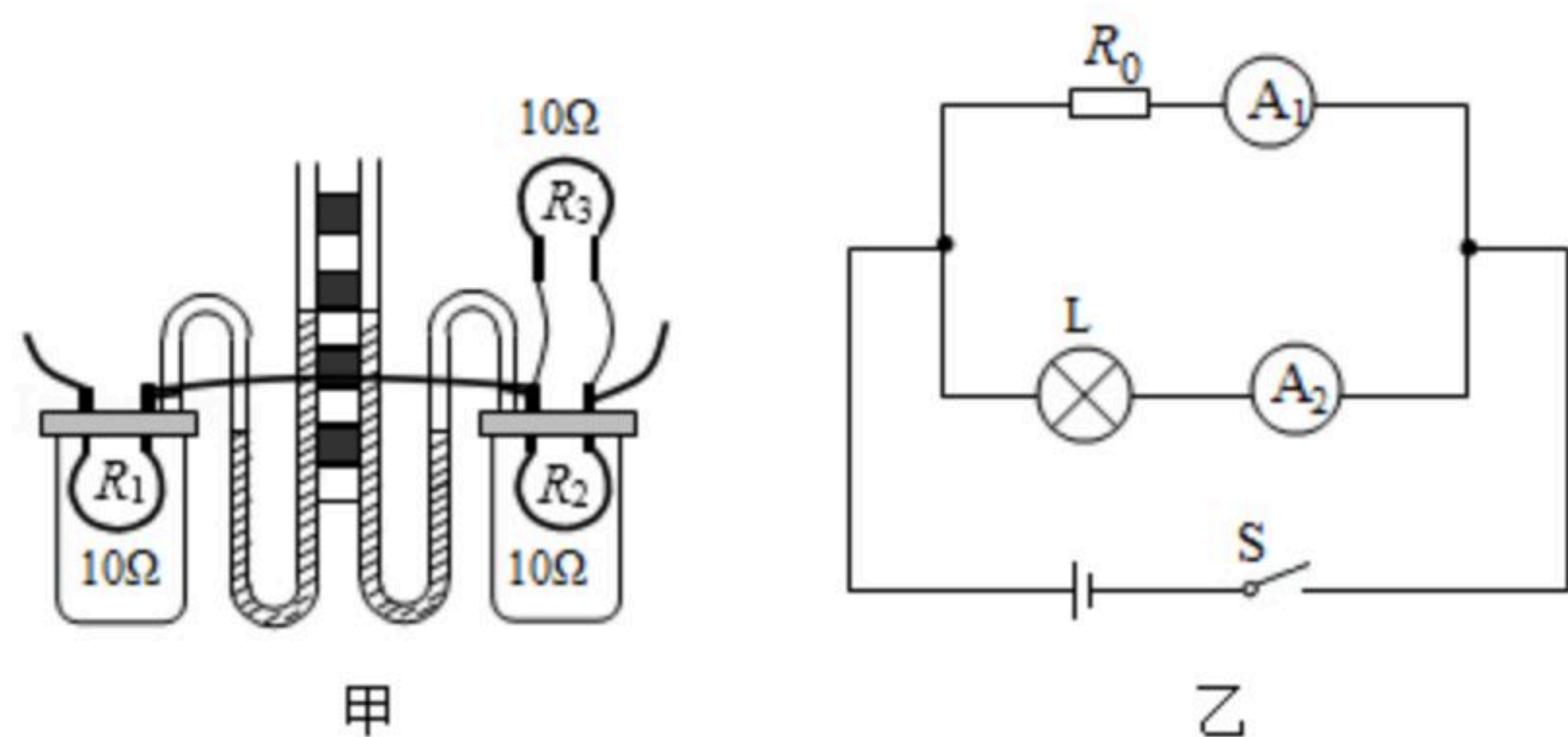
12. 如图, 使用笔画线代替导线完成电路。要求: 两灯并联, 开关控制干路, 导线不能交叉。



13. (1) 小军利用如图甲所示装置探究电阻产生的热量与电流大小的关系, 当电路正常工

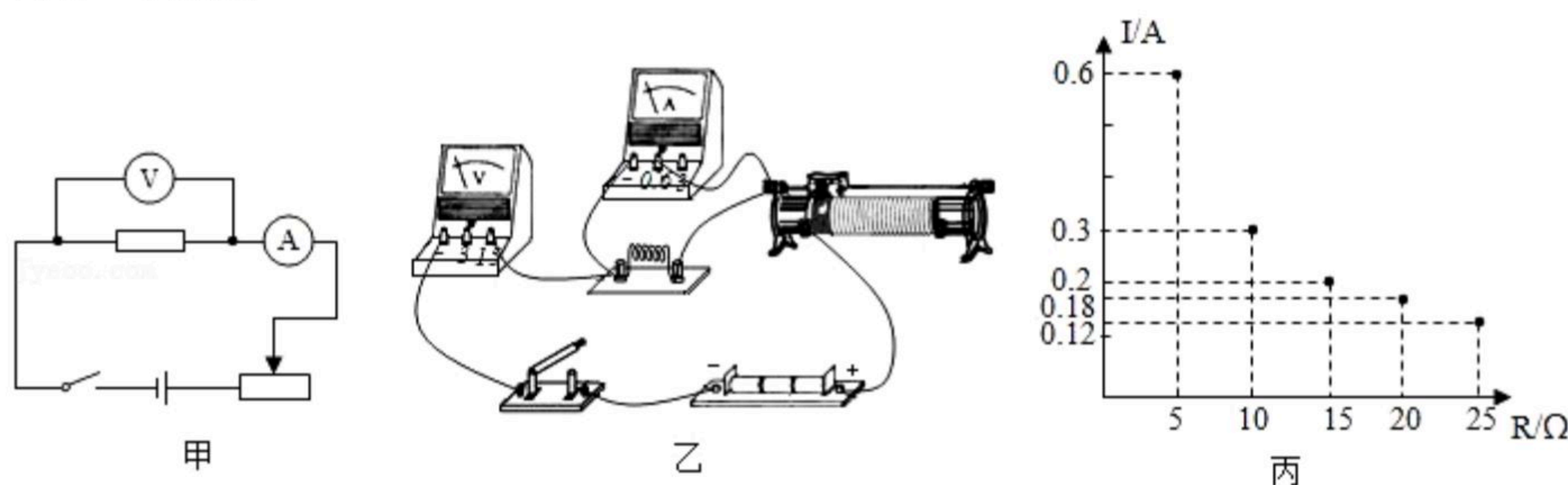


作且通电时间一定时，电阻_____产生的热量多；若通过 R_1 的电流为 $1A$ ，通电时间为 $10s$ 时，阻值为 10Ω 的电阻 R_2 产生的热量为_____ J 。



(2) 用电流表和已知阻值的电阻测小灯泡的电阻，在测量时，如图乙所示 R_0 并联，用电流表 A_1 测出通过 R_0 的电流 I_1 ，用电流表 A_2 测出通过灯泡 L 的电流 I_2 ， R_0 两端电压的表达式为 $U=$ _____,小灯泡的电阻表达式为_____。

14. 小阳利用如图甲所示的电路探究电流与电阻的关系”。已知电源电压为 $4.5V$ 且保持不变，实验用到的定值电阻阻值分别为 25Ω 、 20Ω 、 15Ω 、 10Ω 、 5Ω ，滑动变阻器的规格为 $0\sim 50\Omega$ 。



(1) 如图乙所示的实物电路中存在连线错误，而且只要改接一根导线就可以了，请你把接错的那根导线打上 \times （导线不允许交叉）。

(2) 电路改正以后，闭合开关前应将滑动变阻器滑片调至最_____（填“左”或“右”）端。

(3) 连接好电路后，如果将电流表和电压表在电路中交换位置，则闭合开关后_____（填“电流”或“电压”）表有示数。

(4) 实验中将 5Ω 的定值电阻更换为 10Ω 的定值电阻后，闭合开关，应将滑动变阻器滑片向_____（填“左”或“右”）适当滑动，使电压表示数恢复到原来的值。

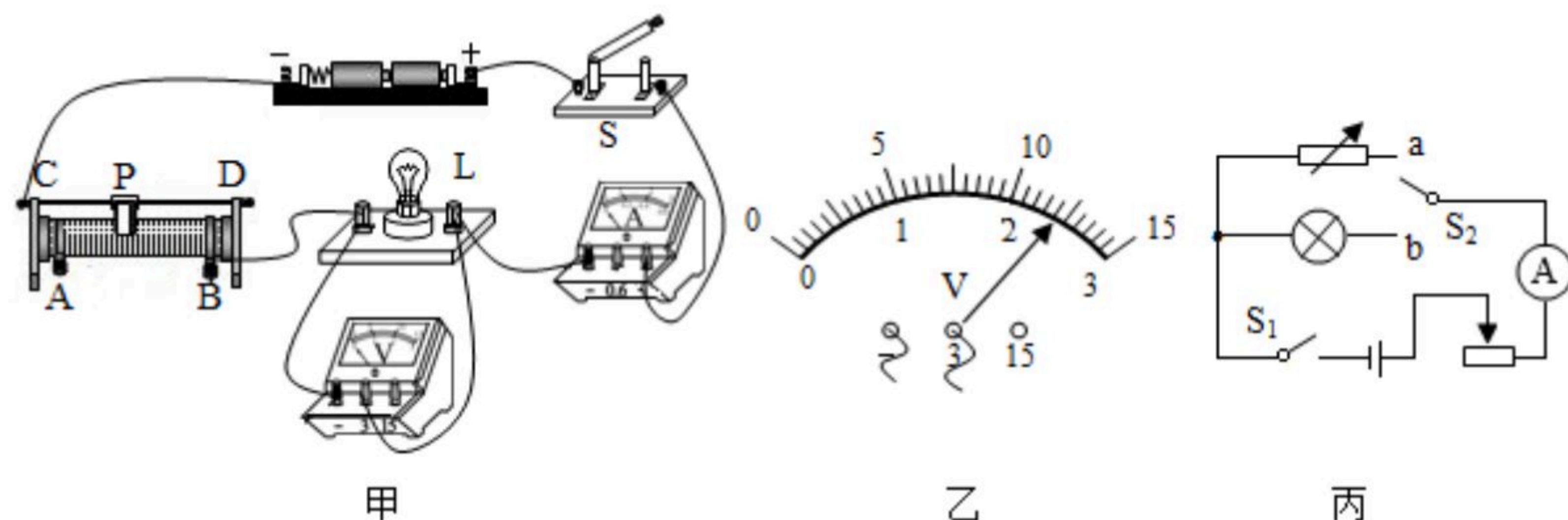
(5) 小阳同学每次随机选取一个定值电阻，进行了五次实验，根据所得数据画出电流与电阻关系的图像如图丙所示，读数、记录均正确。但老师发现五次实验中有一次未移动滑动变阻器滑片控制电压表示数一定，根据图丙中的数据分析_____ Ω 的定值电阻连入电路时未移动滑片。

(6) 在上面五次实验中，由图丙数据可知，当接入的电阻值为_____时，整个电路消耗的功率最大。



扫码查看解析

15. 有一只小灯泡的铭牌上仅能看清“0.5A”的字样，小强为了测量该小灯泡的额定功率，进行了如下实验：



(1) 他连接了如图甲所示的电路，闭合开关后，移动滑动变阻器的滑片，电流表的示数始终为零，电压表的示数接近3V保持不变，接下来的操作合理的是_____（填字母）。

- A. 拧紧开关两端的接线柱
- B. 拧紧小灯泡和它两端的接线柱

(2) 图甲中_____（填仪器名称）的量程选择不合理。

(3) 排除故障后，正确连接电路，使小灯泡正常发光_____V，小灯泡的额定功率为_____W。

(4) 小强对实验进行了拓展，利用如图丙所示的电路，测出了另一只已知额定电流为 I_1 的小灯泡的额定功率，请完成实验步骤：

① 闭合开关 S_1 ，开关 S_2 连接 b ，移动滑动变阻器的滑片，使电流表示数为_____；

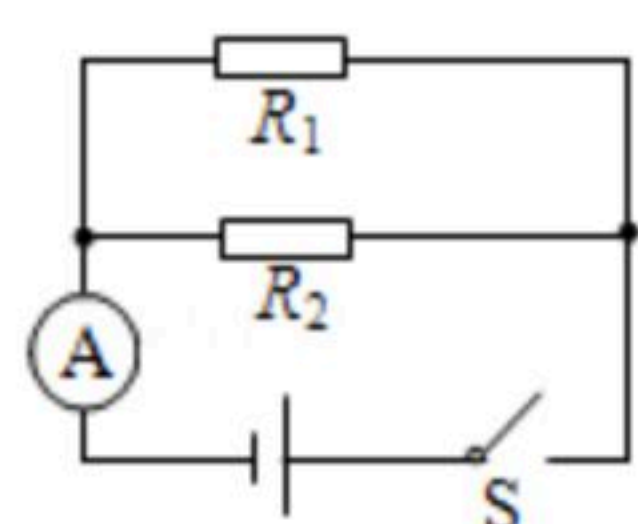
② 保持滑动变阻器的滑片位置不变，开关 S_2 连接 a ，调节电阻箱的阻值，使电流表示数为 I_1 ，读出电阻箱的示数为 R_0 ；

③ 则小灯泡的额定功率表达式： $P_{额} =$ _____（用题中物理量字母表示）。

三、综合题（20分）

16. 如图所示的电路中，电源电压为6V，闭合开关S后 I_1 的电流为1A，通过电阻 R_2 的电流为2A。求：

- (1) 通过电流表的电流；
- (2) 电路的总电阻；
- (3) 整个电路在10s内产生的热量。





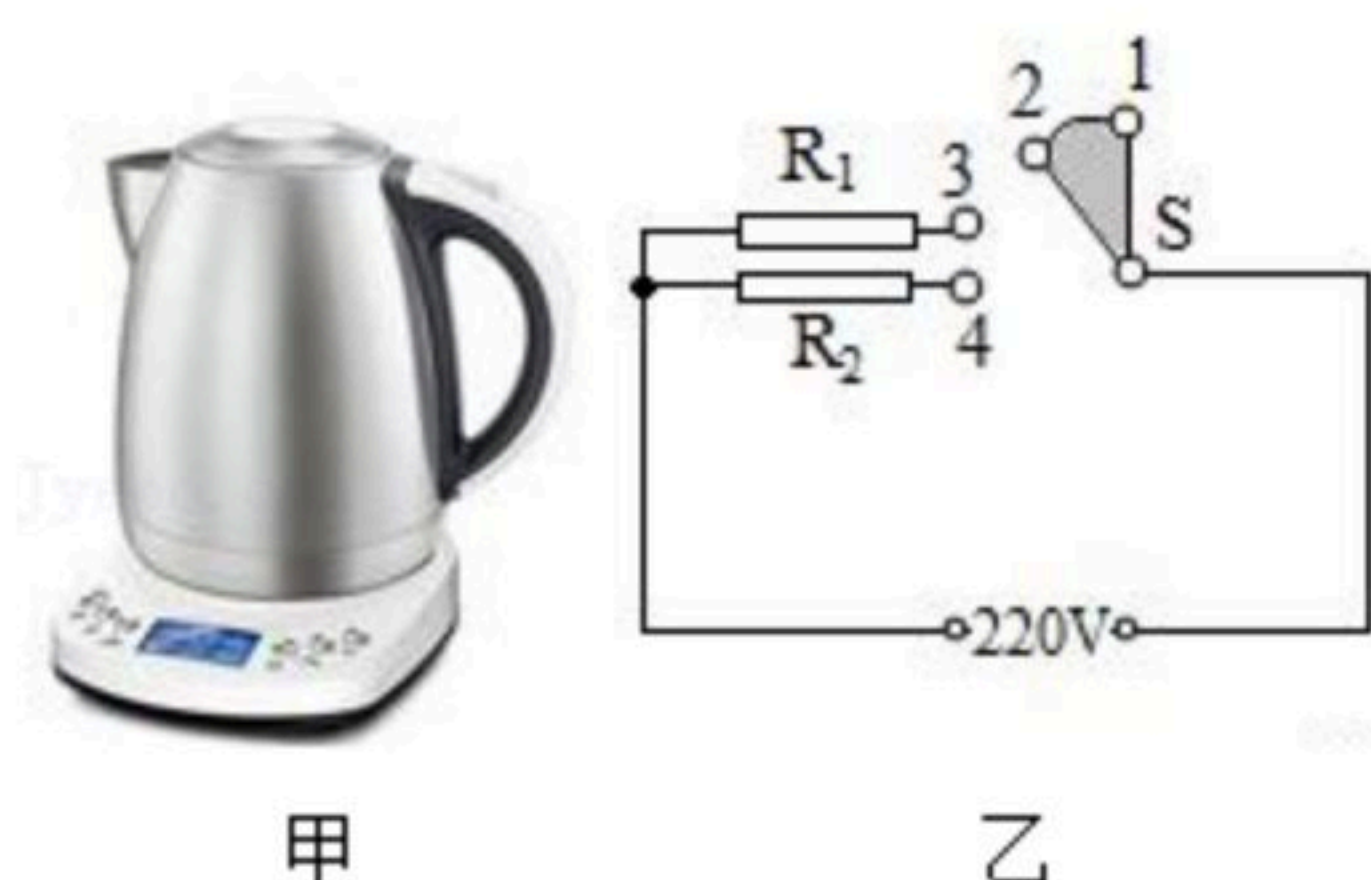
扫码查看解析

17. 王明同学家买了一个电饭煲，其铭牌上部分信息如表所示。求：

- (1) 该电饭煲正常工作时的电阻是多少？
- (2) 王明兴趣小组在测量实际功率时，断开家中的其他用电器，让电饭煲单独工作($kW\cdot h$)字样)，此电饭煲的实际功率是多少？此时电饭煲两端的实际电压是多少？(电饭煲的电阻不变)

额定电压	220V
频率	50Hz
额定容量	1.8L
额定功率	1000W

18. 如图甲所示为便携式可折叠电热壶，额定电压为220V。电热壶具有加热、保温两挡，保温挡的额定功率为220W，当双触点开关接触1和2时为关闭状态，接触2和3时为保温挡， R_1 、 R_2 是两个阻值不变的发热元件， $R_2=48.4\Omega$ ，现将电热壶接到220V的家庭电路中，求：



- (1) R_1 的阻值；
- (2) 加热挡的电功率；
- (3) 若电热壶内装有1kg的水，现用加热挡使水从25℃升高到100℃，加热效率为63% $Q_{水}=4.2\times 10^3 J/(kg\cdot ^\circ C)$ ，结果保留一位小数)