



扫码查看解析

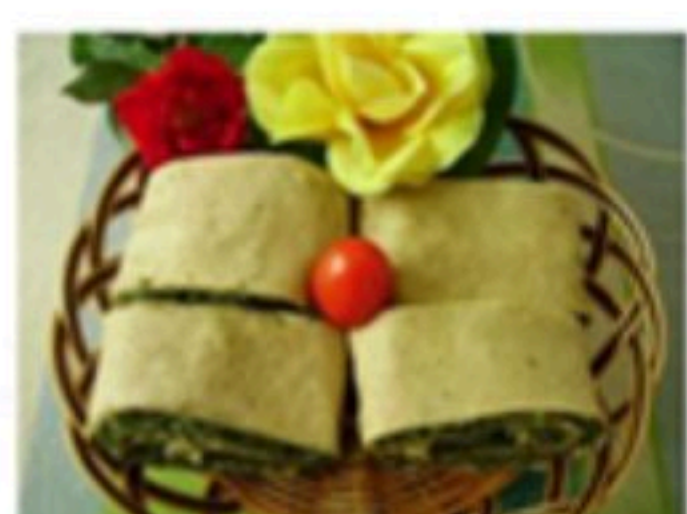
2021-2022学年湖北省孝感市九年级（上）期中试卷

物理

注：满分为70分。

一、选择题：（本大题8小题，每小题3分，24分。每题给出的四个选项中，只有一个最符合题意。请将正确地答案填在答题卡上。）

1. 《舌尖上的中国2》聚焦于普通人的家常菜，让海内外观众领略了中华饮食之美。如图所示，通过煎、炒、蒸、拌烹调的四种美食中所包含的物理知识（ ）



山东煎饼



藜蒿炒腊肉



蒸榆钱饭



香葱拌豆腐

- A. 煎：煎锅一般用铁制造，主要是利用了铁的比热容大
- B. 炒：主要是通过做功的方式使藜蒿和腊肉的内能增加
- C. 蒸：是通过热传递和高温水蒸气液化放热，使榆钱饭蒸熟
- D. 拌：香葱和豆腐要拌着才能入味，说明分子没有做无规则运动
2. 下列关于内能、温度、热量的说法中，正确的是（ ）
- A. 物体的温度越高，所含热量越多
- B. 物体的内能与温度有关，只要温度不变，物体的内能就一定不变
- C. 内能小的物体也可能将热量传给内能大的物体
- D. 温度高的物体内能一定大，温度低的物体内能一定小
3. 下列现象中，通过热传递方式改变物体内能的是（ ）



4. 近年来，我国民用汽油发动机技术取得了长足进步，接近国际先进汽油发动机的水平某品牌汽车以 80km/h 的速度匀速行驶时，若做功冲程每次做功 6000J ，则下列有关该汽车发



扫码查看解析

动机的说法错误的是 ()

- A. 每秒飞轮转60圈
- B. 每秒完成60个冲程
- C. 每秒对外做功15次
- D. 发动机的输出功率是90kW

5. 关于电压、电流和电阻, 下列说法正确的是 ()

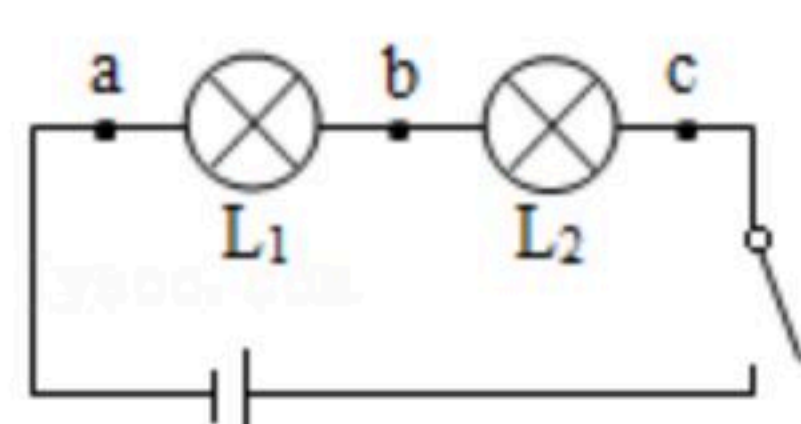
- A. 导体的电阻由它两端电压和通过的电流决定
- B. 电荷移动就能形成电流
- C. 电压的作用是电路中产生自由电荷
- D. 电路中有电流时它两端一定有电压

6. 下列关于实验仪器使用的说法中, 错误的是 ()

- A. 使用电压表时, 允许直接接在电源两极上
- B. 使用电流表测量前要先用较大量程试触, 防止被测电流超过电流表的量程
- C. 滑动变阻器应与被控制的电路并联
- D. 闭合开关前, 应将滑动变阻器的滑片P调到阻值最大处

7. 如图所示, 在探究串联电路中的电压关系时, 小华同学用电压表测出ab、bc、ac两端的电压分别为 $U_{ab}=2V$, $U_{bc}=2V$, $U_{ac}=4V$, 在表格中记录数据后, 下一步应该做的是

()



- A. 整理器材, 结束实验
- B. 分析数据, 得出结论
- C. 换用电压表的另一量程, 再测出一组电压值
- D. 换用不同规格的小灯泡, 再测出几组电压值

8. 如图是车位引导灯, 在车位上方安装有超声波车位探测器, 当没有车辆停在车位时 (相当于开关) 控制绿灯亮, 有车辆停在车位时, 红灯和绿灯不能同时亮, 下列电路设计符合要求的是 ()



- A.
- B.
- C.
- D.

二、填空题: (本大题共5小题, 每空1分, 共12分)

9. 生活垃圾进行分类既是当前的一种时尚, 更是生态环保的需要。为了处理垃圾, 有些城市建成了生活垃圾焚烧发电厂。



扫码查看解析

(1) 焚烧垃圾发电是将内能转化为 _____ 能；焚烧过程中装置温度升高，是通过 _____ 的方式改变内能。

(2) 生活垃圾作为燃料，在燃烧的过程中质量减小，热值将 _____。

10. 为了引导人们安全驾驶，交管部门要在交叉路口安装红、黄、绿交通信号灯。2020年2月，为了有效地控制新冠肺炎的传播，并在有些路段交通信号灯采取24小时红灯禁行。为了达到此目的，应该 _____ (选填“断开”或“闭合”) 控制红灯的开关，而要 _____ (选填“断开”或“闭合”) 控制黄、绿灯的开关。

11. 人接触汽车有时会被“电”一下，这是因为汽车行驶时与空气摩擦发生了 _____ 现象。手拿如图所示的静电消除器接触汽车，消除器中的LED灯发光，若瞬间电流方向是由消除器流向汽车 _____ 电荷。

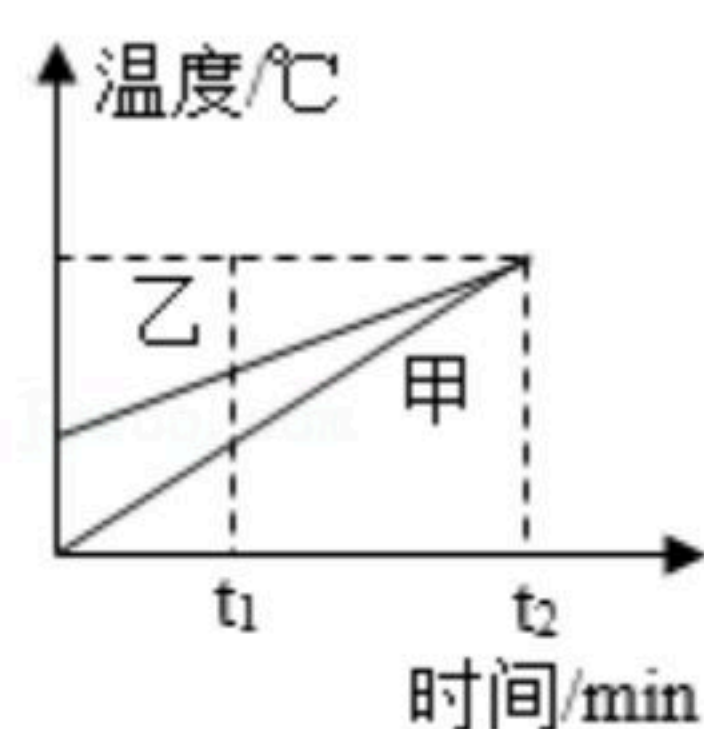


12. 用完全相同的装置分别给质量相等的甲、乙两种液体加热，绘制的温度-时间关系如图，由图象可知：

(1) 从开始加热到 t_1 时刻，甲、乙吸收热量的关系 $Q_{甲}$ _____ $Q_{乙}$ 。

(2) 要想使两种液体升温一样快，应该减少 _____ 液体的质量；要使两种液体升高相同的温度，需要对 _____ 加热的时间更长。

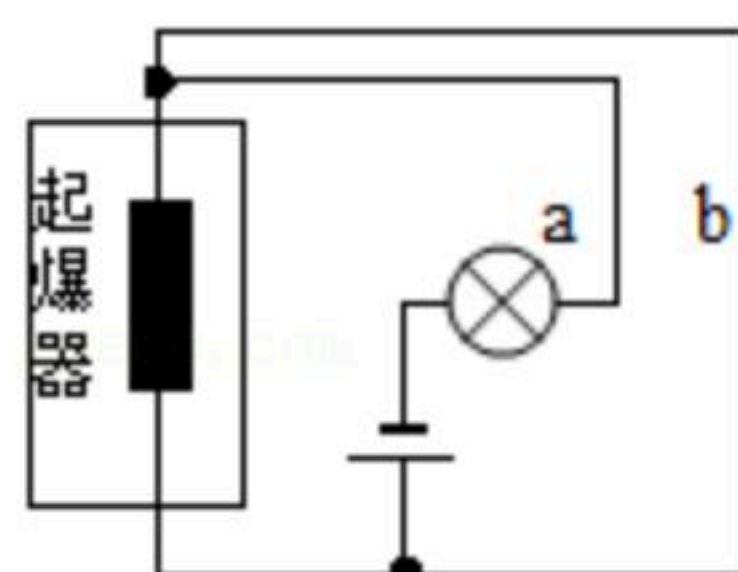
(3) 从温度变化的角度考虑， _____ 液体更适合做温度计玻璃泡里的测温物质。



13. 如图所示为某定时炸弹的引爆电路工作原理图，当起爆器中有电流通过时就会引爆炸弹。请你结合所学知识进行排爆分析。

(1) 定时器(时钟)安装在 _____ (选填“a”或“b”) 导线上。在定时阶段，该导线是 _____ (选填“通”或“断”) 路，所以在定时阶段起爆器不会爆炸引爆炸弹。

(2) 为使该定时爆炸装置停止工作，在定时阶段应立即剪断导线 _____ (选填“a”或“b”)。

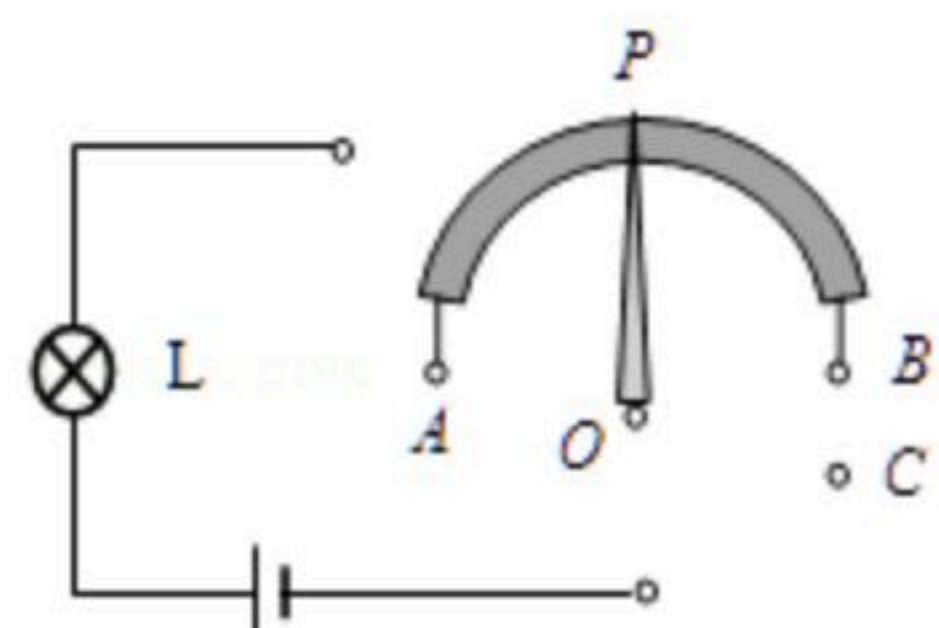


三、作图：(本大题共2小题，每小题2分，共4分)

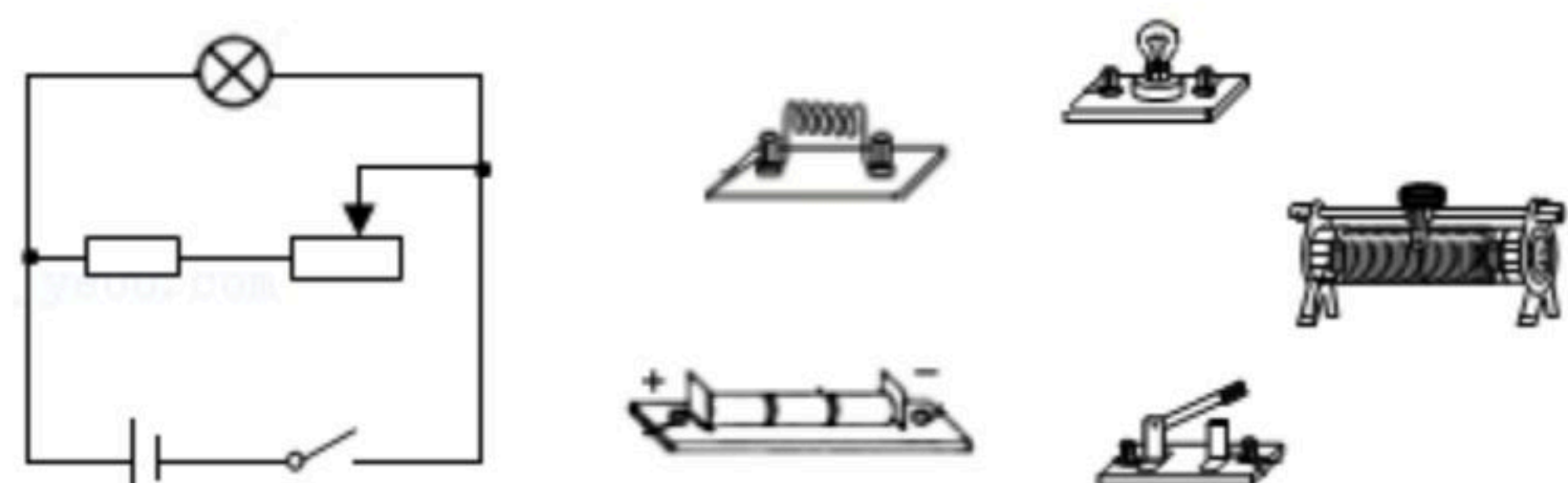


扫码查看解析

14. 如图为亮度可调台灯的电路示意图，其中 AB 是一段电阻丝， B 、 C 作开关使用，可绕 O 点旋转， P 端与电阻丝接触良好。将图中电路画完整；



15. 根据如图所示的电路图，在答题卡的指定位置用笔画线代替导线连接实物电路。



四、实验探究题：（本大题共3小题，每小题5分，共15分）

16. 小明学习了燃料的热值之后，自己设计一个实验来探究酒精和碎纸片的热值大小。

(1) 实验装置如图甲、乙所示，你认为图中横杆、温度计、铁圈、燃具四个器件的安装顺序是_____（选填“由下而上”或“由上而下”）。

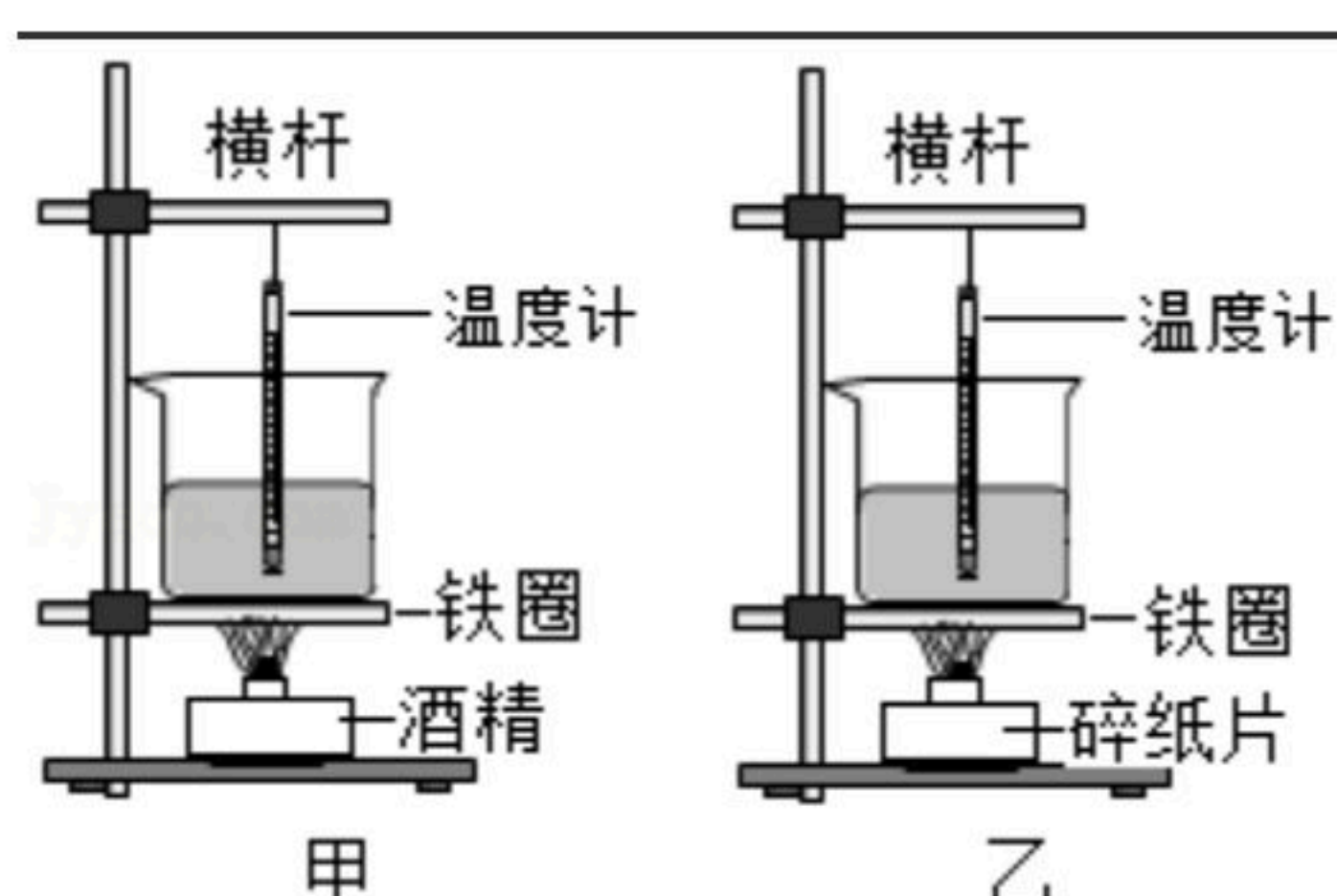
(2) 为保证实验结论的可靠，以及方便比较，小明同学在实验中除了应让酒精和碎纸片的质量相同外、还应该保证_____相同。

(3) 实验数据记录如下表：

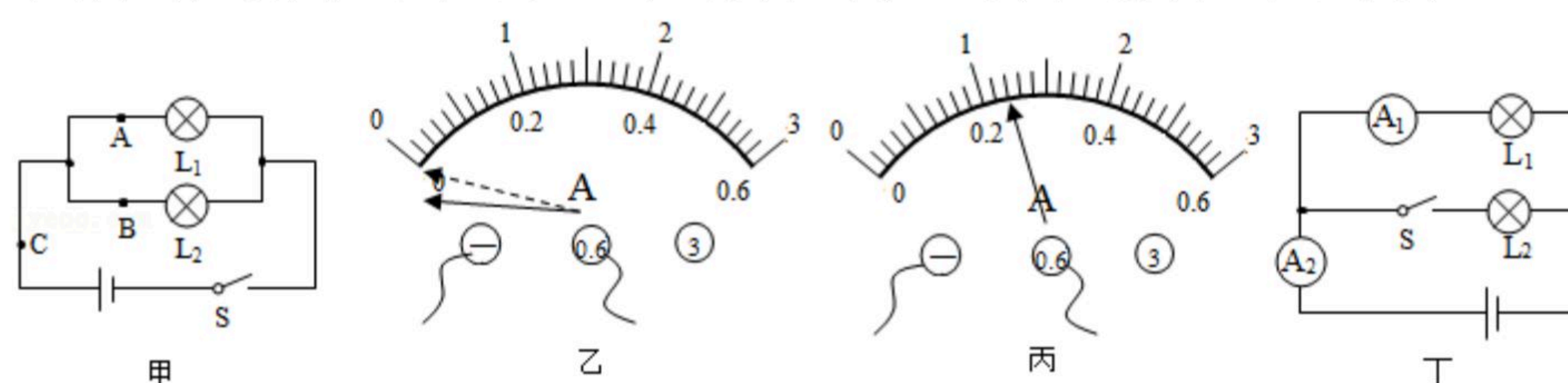
| 燃料 | 加热前水温 $^{\circ}\text{C}$ | 燃料燃尽时水温 $^{\circ}\text{C}$ | 燃料的热值 J/kg |
|-----|--------------------------|----------------------------|---------------------|
| 酒精 | 20 | 40 | 2.4×10^6 |
| 碎纸片 | 20 | 30 | |

根据表中数据，计算出碎纸片的热值是_____ J/kg 。

(4) 通过实验得到的燃料热值与实际相比是偏_____（选填“大”或“小”），你认为出现这样情况的主要原因是：_____。
_____。（说出两种即可）



17. 小明在探究并联电路电流规律的实验中，如图甲是实验的电路图。





扫码查看解析

(1) 在连接电路时发现，刚接好最后一根导线，表的指针就发生了偏转，他忘了_____。

(2) 他先将电流表接A处，闭合开关后，观察到灯L₂发光，但灯L₁不发光，电流表的示数为零，电路可能存在的故障是：_____。

(3) 他在测量B处的电流时，发现电流表的指针偏转如图乙所示，原因是_____；在排除故障后，电流表的示数如图丙所示，则电流表的示数为_____ A。

(4) 在解决了以上问题后，将电流表分别接入A、B、C三点处，闭合开关，立即得出了并联电路的电流规律。请你指出他们实验应改进方法是_____。

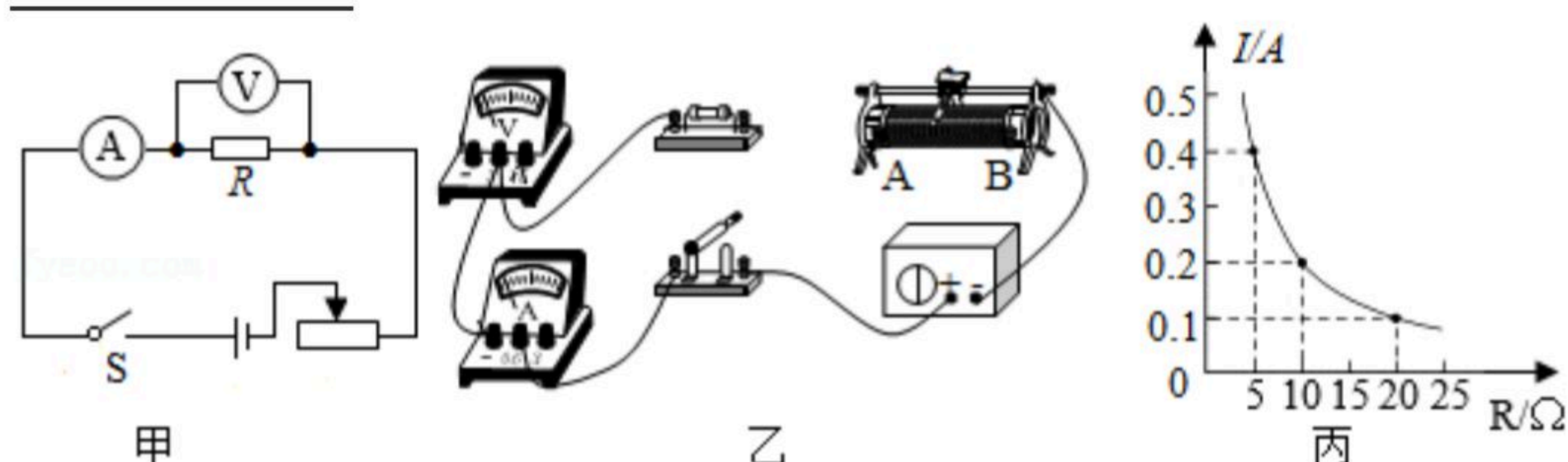
(5) 实验结束后，小明又利用器材连接了如图丁所示的电路图，当开关S由断开到闭合时A₂的示数_____（选填“变大”“变小”或“不变”）。

18. 现有下列器材：学生电源（6V），电流表（0~0.6A，0~3A）、电压表（0~3V，0~15V）（5Ω、10Ω、20Ω各一个）、开关、滑动变阻器和导线若干，利用这些器材探究“电压不变时”

(1) 请根据图甲所示的电路图用笔画线代替导线将图乙所示的实物连接成完整电路。（要求连线不得交叉）

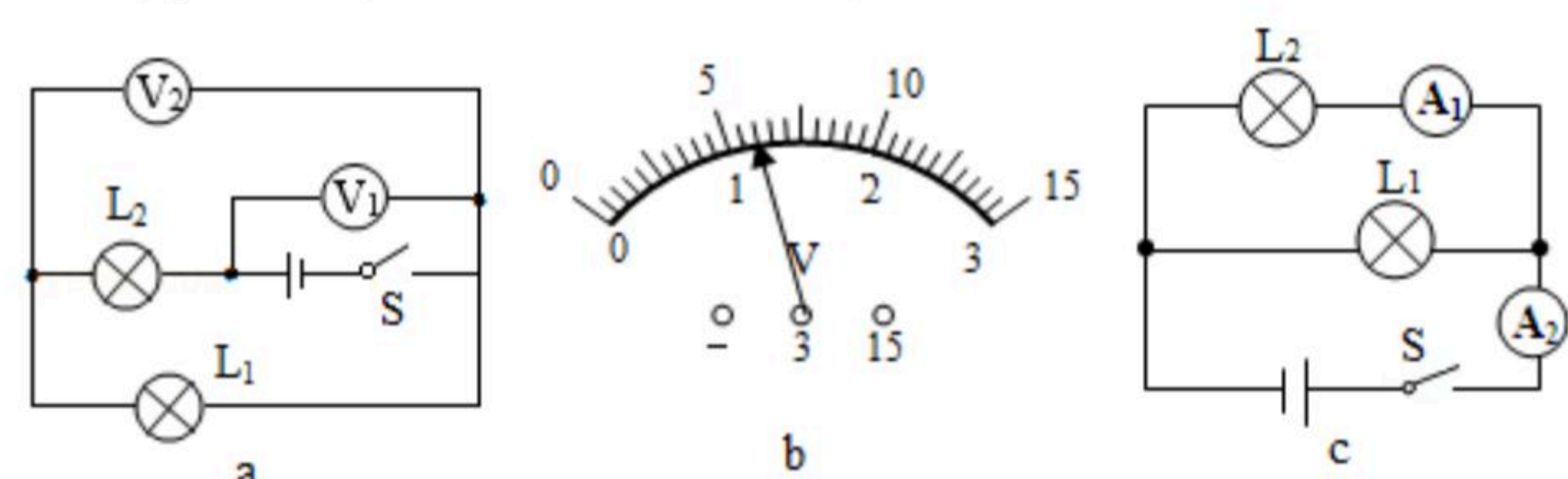
(2) 实验中依次接入三个定值电阻，调节滑动变阻器的滑片，保持电压表示数不变，利用描点法得到如图丙所示的电流I随电阻R变化的图象。由图象可以得出结论：_____。

(3) 上述实验中，小强用5Ω的电阻做完实验后，保持滑动变阻器滑片的位置不变，闭合开关，向_____（选填“A”或“B”）端移动滑片，使电压表示数为_____ V时，读出电流表的示数。



五、计算题：（本大题共2小题，共15分）

19. 如图a所示电路，当闭合开关后，灯泡L₁和L₂都发光，这时两只电压表的指针偏转角度相同，指针位置均为图b所示。求：



(1) L₁和L₂两端的电压；

(2) 若将L₁和L₂改接为图c所示的电路，电源电压不变，闭合开关后灯泡L₁和L₂都发光，此时电流表A₁的示数为0.6A，电流表A₂的示数为1.5A，求此时通过L₁的电流和L₂两



扫码查看解析

端的电压。

20. 某实验学校九年级物理兴趣小组的同学在研究“沙子和水谁的吸热本领大”时，选用了两只完全相同的酒精灯分别给质量都是 200g 的沙子和水加热。他们绘制出沙子与水的温度随加热时间变化的图象如图所示。已知酒精的热值是 $3.0 \times 10^7 \text{J/kg}$ ，水的比热容是 $4.2 \times 10^3 \text{J/(kg} \cdot \text{}^\circ\text{C)}$ 。请问：

- (1) 图中 a 图和 b 图哪个是沙子吸热升温的图象？
- (2) 加热满 2min 时，水吸收了多少热量？
- (3) 试求出沙子的比热容。

