



扫码查看解析

2021-2022学年山西省临汾市七年级（上）期末试卷

数 学

注：满分为120分。

一、选择题（本大题共10个小题，每小题3分，共30分。在每个小题给出的四个选项中，只有一项符合题目要求）

1. -2022的相反数是()

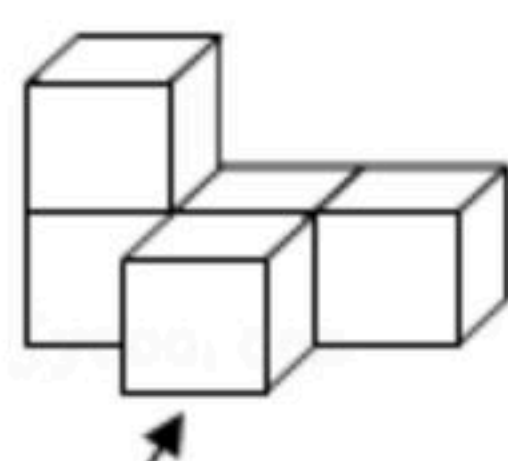
A. 2022

B. $-\frac{1}{2022}$

C. $\frac{1}{2022}$

D. -2022

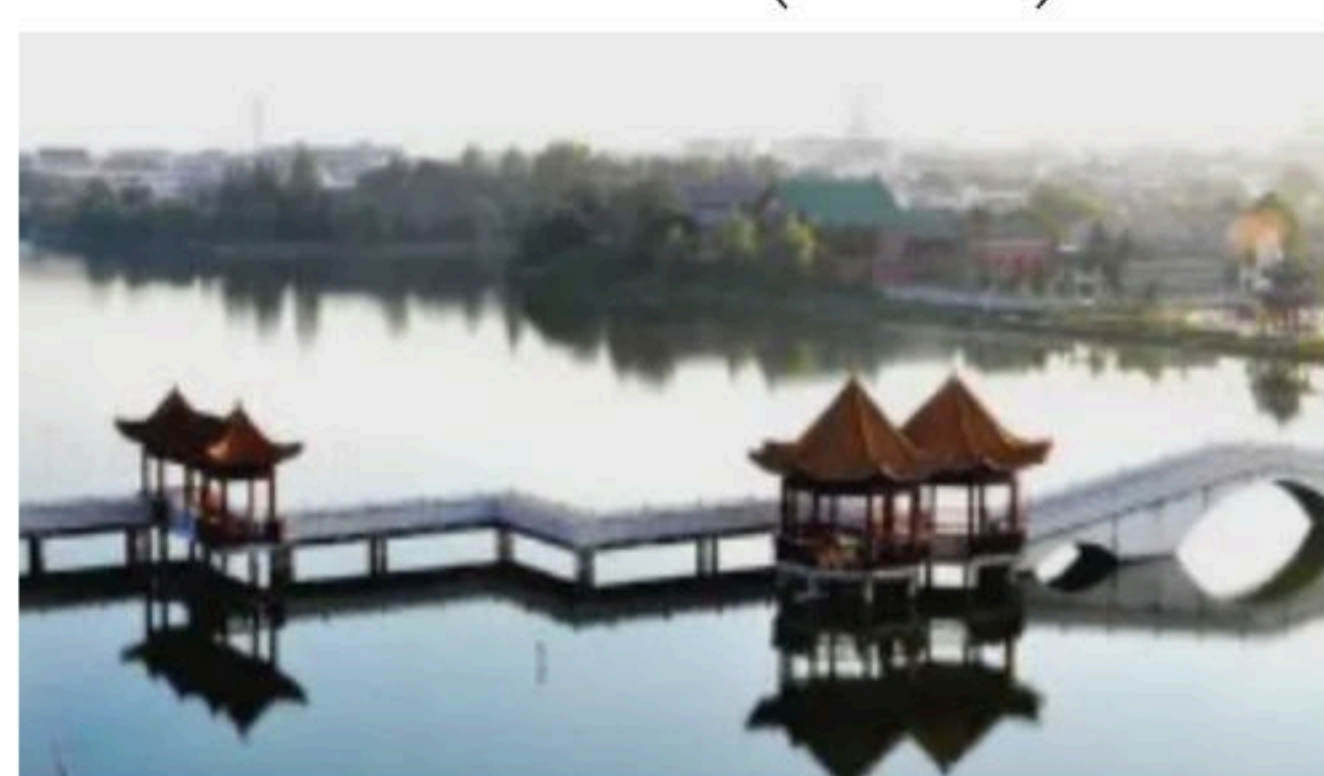
2. 如图是由5个相同的小立方块搭成的几何体，则从正面看这个几何体的形状是()



从正面看



3. 九曲桥是我国经典建筑之一，它的修建增加了游人在桥上行走的路程，有利于游人更好地观赏风光，如图，某两地间修建曲桥与修建直的桥相比，增加了桥的长度，其中蕴含的数学道理是()



A. 两点确定一条直线

B. 垂线段最短

C. 两点之间，线段最短

D. 过一点有且只有一条直线与已知直线垂直

4. 代数式 $5x^2-x$ ， x^2y ， $\frac{3}{x}$ ， $x+y$ 中是单项式的是()

A. $5x^2-x$

B. x^2y

C. $\frac{3}{x}$

D. $x+y$

5. 山西太原有着悠久的历史，是一座名副其实的古都了，山西太原在黄河支流--汾河的孕育下，生机勃勃，经济发展前景喜人，据统计，2021年山西太原前三季度的生产总值达到了约3600亿元，数据3600亿用科学记数法可表示为()



扫码查看解析

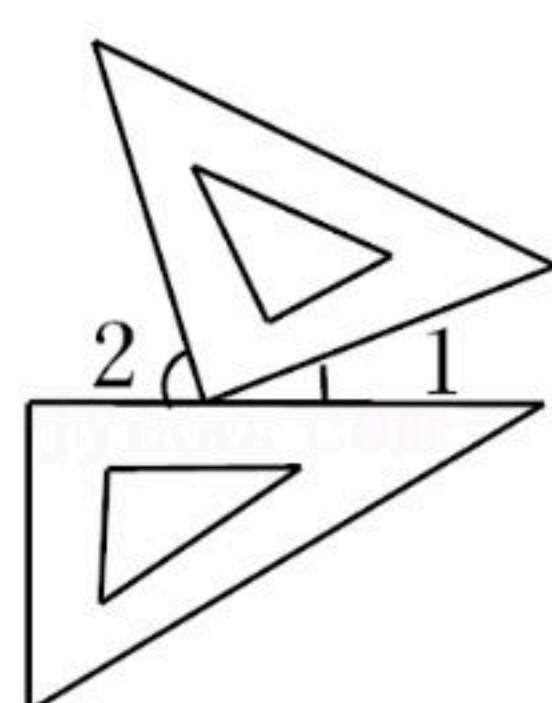


- A. 3.6×10^3 B. 3.6×10^{10} C. 3.6×10^{11} D. 3.6×10^{12}

6. 下列计算正确的是()

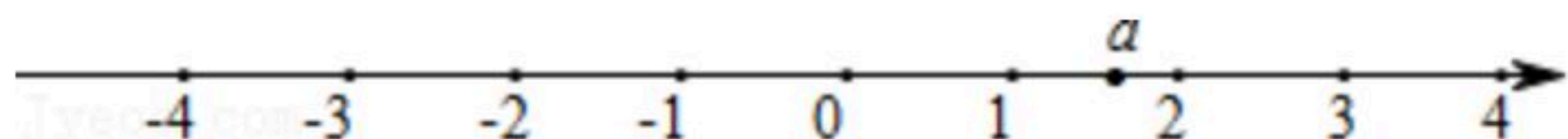
- A. $m+n=mn$ B. $m^2n-nm^2=0$
 C. $2m^3+3m^2=5m^5$ D. $2m^3-3m^2=-m$

7. 两直角三角板按如图所示方式摆放, 若 $\angle 1=25^\circ$, 则 $\angle 2$ 等于()



- A. 45° B. 55° C. 60° D. 65°

8. 实数 a 在数轴上的对应点的位置如图所示, 若实数 b 满足 $-a < b < a$, 则 b 的值可以是()



- A. 2 B. -1 C. -2 D. -3

9. 若 $x=2$ 是关于 x 的一元一次方程 $ax-b=3$ 的解, 则 $4a-2b+1$ 的值是()

- A. 7 B. 8 C. -7 D. -8

10. 《孙子算经》一道问题译文如下: “用绳子去量一根木材的长, 绳子还余4.5尺, 将绳子对折再量木材的长, 绳子比木材的长短1尺, 问木材的长为多少尺?” 若设木材的长为 x 尺, 可得方程()

- A. $x-4.5=2(x+1)$ B. $2(x+4.5)=x-1$
 C. $2(x-4.5)=x+1$ D. $x+4.5=2(x-1)$

二、填空题 (本大题共5个小题, 每小题3分, 共15分)

11. 请你写出一个解为 $x=-1$ 的一元一次方程 _____.

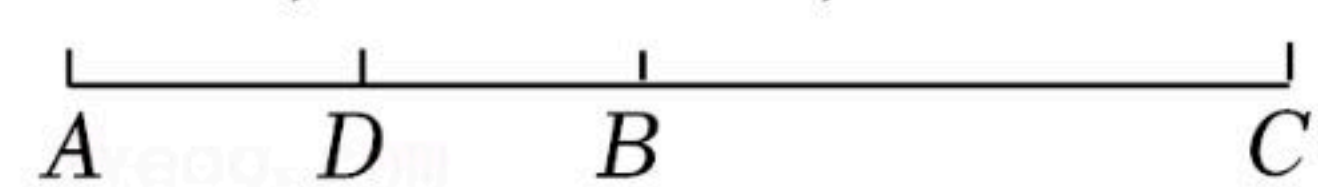
12. 2021年11月6日, 山西太原降雪来袭, 当天最高气温 1°C , 最低气温是 -9°C , 那么太原市这一天的温差为 _____ $^\circ\text{C}$.





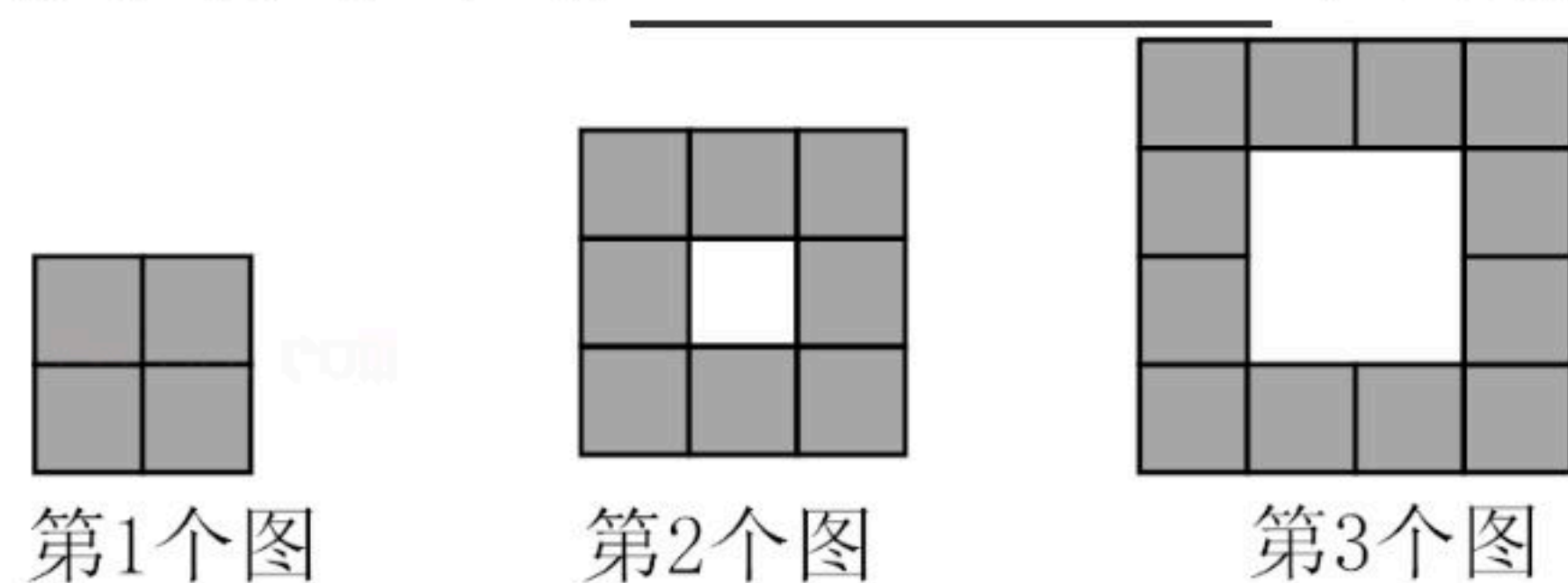
扫码查看解析

13. 如图, $AB=4\text{cm}$, $BC=6\text{cm}$, 点 D 为 AB 的中点, 则 $DC=$ _____ cm .



14. 将方程 $x-2y=6$ 变形为用含 y 的式子表示 x , 那么 $x=$ _____.

15. 如图所示都是由若干朵大小相同的大丽花按照一定的规律摆成的, 按照此规律下去, 第 n 个图形中有_____朵大丽花(用含 n 的式子表示).



三、解答题 (本大题共8个小题, 共75分. 解答应写出文字说明, 证明过程或演算步骤)

16. (1) 计算: $(\frac{1}{2})^2 \times 8 - (-1)^3 \div (-\frac{1}{5})$.

(2) 下面是小艺同学解一元一次方程的过程, 认真阅读并完成相应任务.

解方程: $\frac{x-2}{3} - 1 = \frac{x}{2}$.

解: 去分母, 得 $2(x-2)-1=3x$ 第一步

去括号, 得 $2x-4-1=3x$ 第二步

移项, 得 $2x-3x=1+4$ 第三步

合并同类项, 得 $-x=5$ 第四步

系数化为1, 得 $x=-5$ 第五步

任务一: 以上求解步骤中, 第_____步开始出现错误, 错误原因是_____.

任务二: 该方程正确的解为_____.

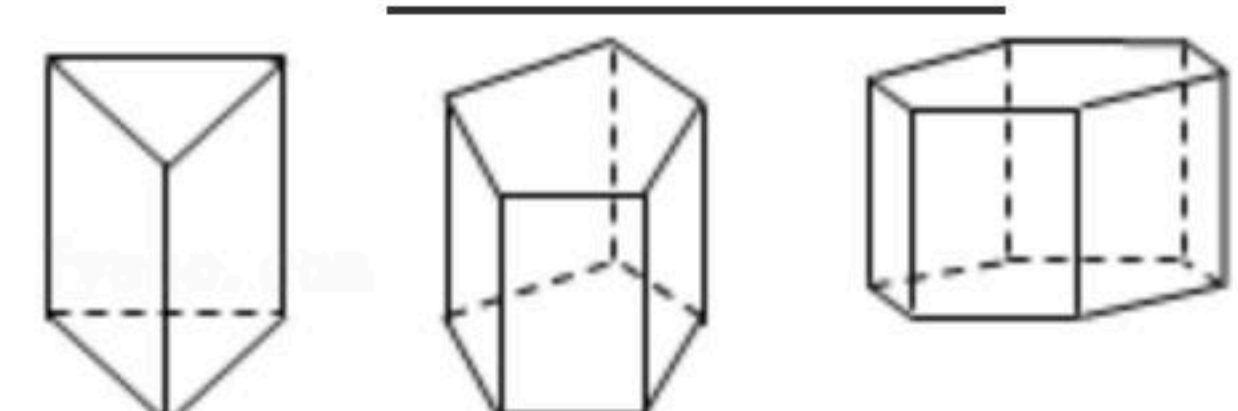
17. 如图所示, 是我们熟悉的三棱柱、五棱柱和六棱柱.

(1) 填写下表:

	顶点数	面数	棱数
三棱柱	_____	5	9
五棱柱	10	_____	15
六棱柱	_____	8	_____

(2) 设 n 棱柱(n 为正整数, 且 $n \geq 3$)的顶点数为 a 、棱数为 b 、面数为 c , 根据表中数据猜想

$a+c-b=$ _____.





扫码查看解析

18. 在数学课上，王老师出示了这样一道题目：“当 $x=-\frac{1}{2}$ ， $y=-2022$ 时，求多项式 $4x^2-6xy-3y^2-3(x^2-2xy-y^2-2x+\frac{1}{3})$ 的值。”解完这道题后，小明指出 $y=-2022$ 是多余的条件。师生讨论后，一致认为小明的说法是正确的。请你说明正确的理由。

19. 山西稷山板枣栽培历史有上千年，种类繁多，有板枣、长枣、圆枣等，以板枣最为有名。小明所在的小区购买了8筐稷山板枣，若以每筐 $10kg$ 为基准，把超过 $10kg$ 的千克数记为正数，不足 $10kg$ 的千克数记为负数，记录如下：①+3；②-1.4；③+2；④-4；⑤+5；⑥-3.5；⑦+1；⑧-0.5。

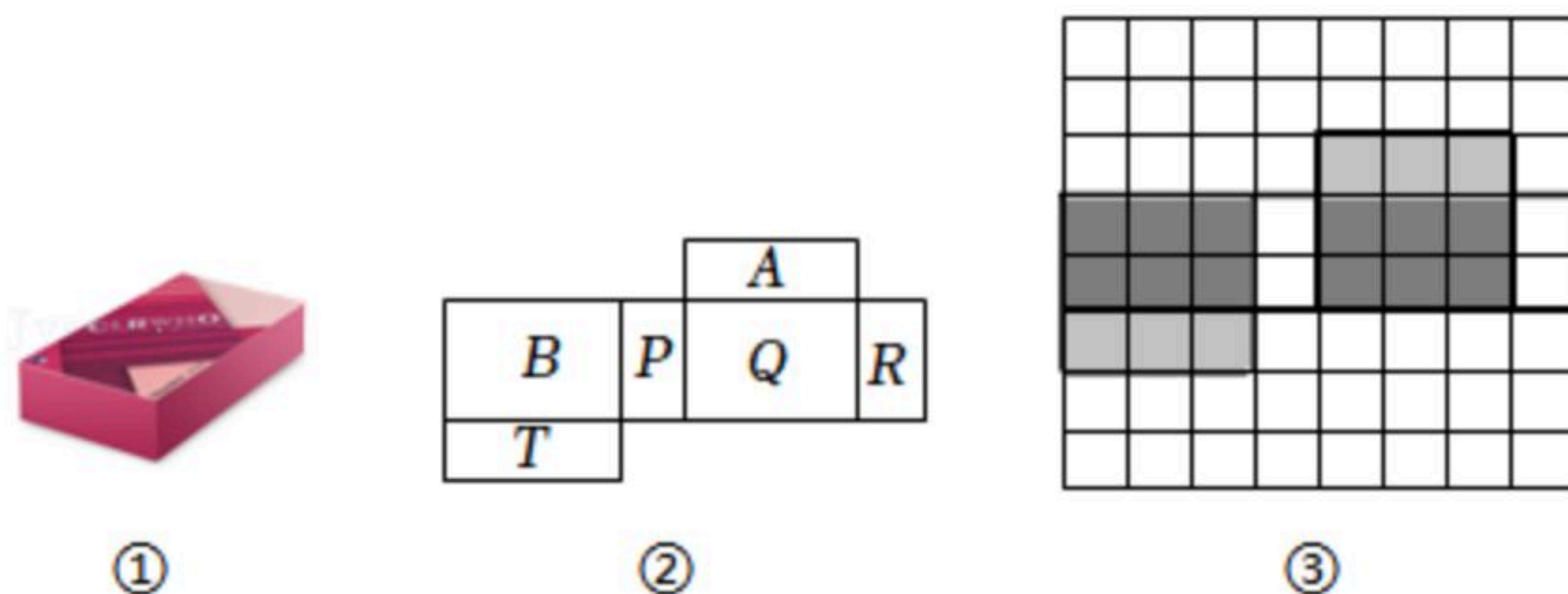
- (1)这8筐稷山板枣中，重量最重的是_____kg，比重量最轻的重了_____kg。
 (2)这8筐稷山板枣的总重量是多少kg？



20. 阅读与思考

请阅读下列材料，并完成相应的任务：

包装盒的展开图：如图①是一个同学们熟悉的包装盒，如图②是它的一种表面展开图，小明将图②画在如图③所示的 8×8 的网格中。



任务：

- (1)在图②中，若字母 Q 表示包装盒的上表面，字母 P 表示包装盒的侧面，则下表面在包装盒表面展开图中的位置是_____；
 A. 字母 B B. 字母 A C. 字母 R D. 字母 T
 (2)若在图③中，网格中每个小正方形的边长为1，求包装盒的表面积



扫码查看解析

21. 对于有理数 a, b , 规定一种新运算: $a*b=ab+b^2$.

(1) 计算: $(-5)*6$.

(2) 若方程 $\frac{x-1}{2} = \frac{x-2}{5} * 2$, 求 x 的值.

22. 综合与实践

为抗击新冠肺炎疫情, 某药店对消毒液和口罩开展优惠活动. 消毒液每瓶定价25元, 口罩每包定价8元, 优惠方案有以下两种: ①以定价购买时, 买一瓶消毒液送一包口罩; ②消毒液和口罩都按定价的80%付款. 现某客户要到该药店购买消毒液40瓶, 口罩 x 包 ($x > 40$).



(1) 若该客户按方案①购买, 需付款_____元(用含 x 的式子表示); 若该客户按方案②购买, 需付款_____元(用含 x 的式子表示并化简).

(2) 若 $x=80$, 通过计算说明按方案①, 方案②哪种方案购买较为省钱?

(3) 试求当 x 取何值时, 方案①和方案②的购买费用一样.

23. 如图1, 在 $\angle AOB$ 的内部画射线 OC , 射线 OC 把 $\angle AOB$ 分成两个角, 分别为 $\angle AOC$ 和 $\angle BOC$, 若这两个角中有一个角是另外一个角的2倍, 则称射线 OC 为 $\angle AOB$ 的“3等分线”.

(1) 若 $\angle AOB=90^\circ$, 射线 OC 为 $\angle AOB$ 的“3等分线”, 则 $\angle AOC$ 的度数为_____.

(2) 如图2, $\angle AOB=60^\circ$, 过点 O 在 $\angle AOB$ 外部作射线 OP . 若 OA, OP, OB 三条射线中, 一条射线恰好是以另外两条射线为角的“3等分线”, 求 $\angle AOP$ ($\angle AOP \leq 180^\circ$)的度数.

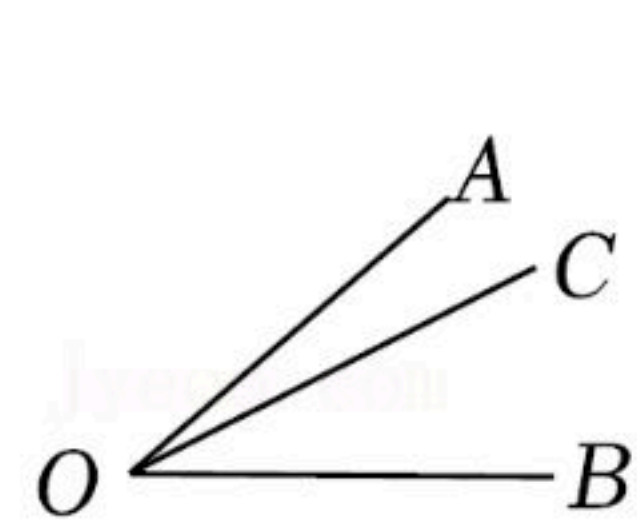


图1

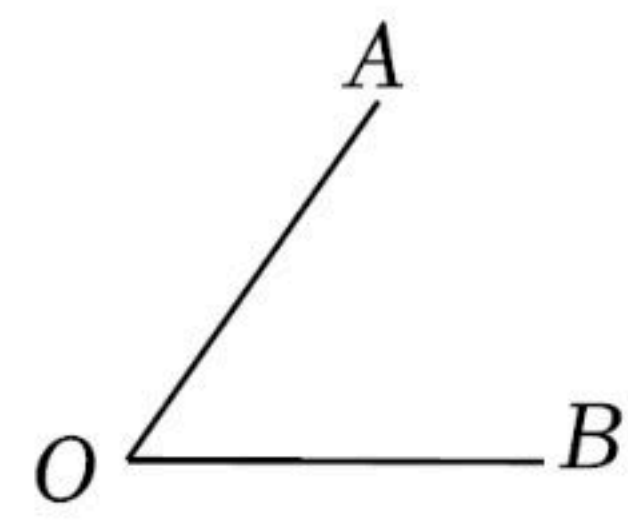


图2



扫码查看解析