



扫码查看解析

2020-2021学年湖北省黄石市经开区九年级（上）期中 试卷

物 理

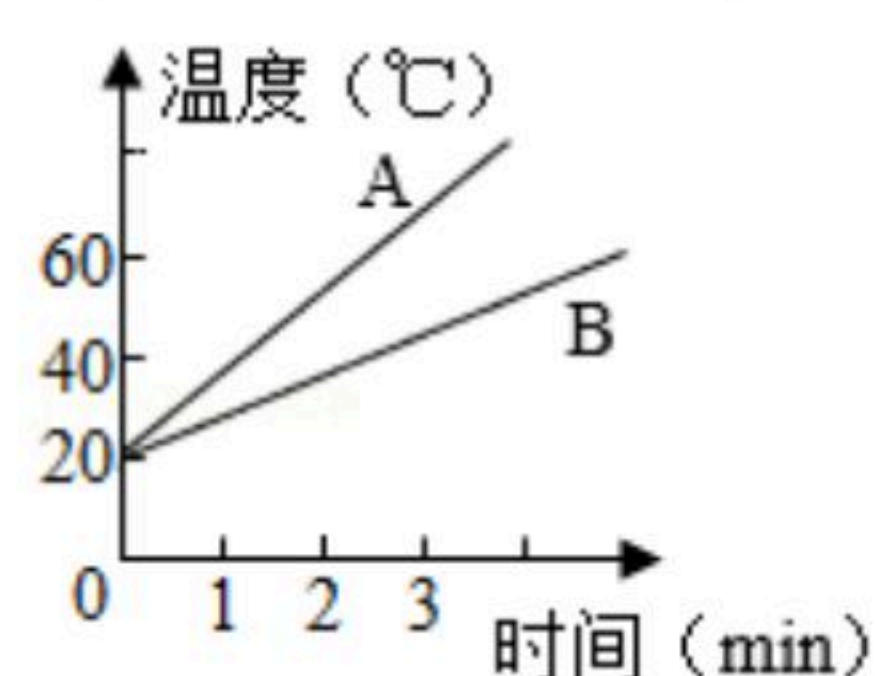
注：满分为80分。

一、单项选择题（本大题13小题，共26分）

1. 如图是防控新冠病毒疫情期间小伟所佩戴的一次性医用口罩，关于佩戴口罩下列说法正确的是（ ）



- A. 增加口罩内能提高温度杀死冠状病毒
B. 阻拦佩戴者直接吸入飞沫里的病毒
C. 阻拦病毒分子运动进入口鼻
D. 降低体温防止病毒分子扩散
2. 质量相同的A、B两种液体分别用两个完全相同的酒精灯同时加热，加热过程中，温度随时间变化的图象如图所示，由图中可以看出（ ）



- A. A和B的初始温度不同
B. 液体B的比热容大
C. A的温度比B升高得慢
D. A和B的比热容相同
3. 目前，市区里的老旧小区正在进行水路改造，改造中用到了一种打孔工具——冲击钻，冲击钻工作时，钻头在电动机的带动下，不断地冲击墙壁打出圆孔，如图，冲击钻在工作过程中，关于其能量转化正确的是（ ）



- A. 内能转化为机械能
B. 内能转化为电能
C. 只有机械能和内能的转化
D. 有电能、机械能和内能的转化
4. 以下关于各位科学家在物理学发展历史上的贡献说法不正确的是（ ）
- A. 库仑定律是电学发展历史上第一个定量规律，为了纪念库仑的贡献，以他的名字命名为电荷量的单位



扫码查看解析

- B. 欧姆证明了导体的电阻与其长度成正比，与其横截面积成反比，以他的名字命名电阻的单位
- C. 瓦特制造出第一台有实用价值的蒸汽机，开辟了人类利用能源新时代，使人类进入“蒸汽时代”，因此以他的名字命名为功率的单位
- D. 伏特发明了伏打电堆，是第一个现代的化学电池，可以提供稳定的电流，因此他的名字作为电流的单位

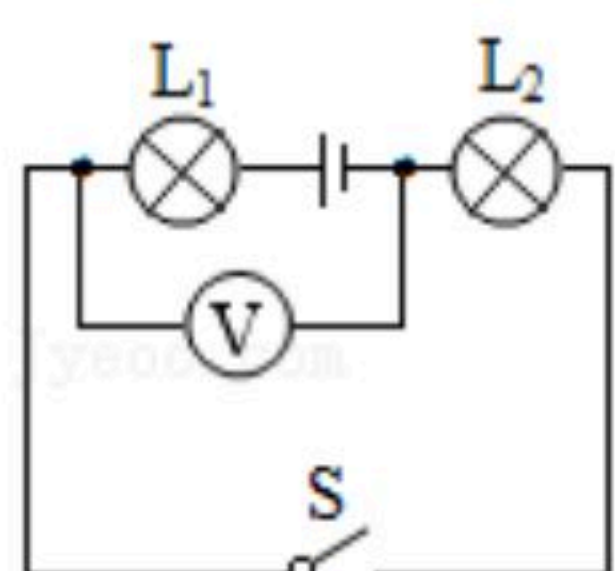
5. 下列有关电流形成的说法中正确的是 ()

- A. 电荷的移动形成了电流
- B. 电路中只要接入电源便形成了电流
- C. 金属导体中自由电荷的定向移动便形成了电流
- D. 电流的方向总是由电源的正极流向负极

6. 导体和绝缘体都是很好的电工材料，下列各组材料均为导体的是 ()

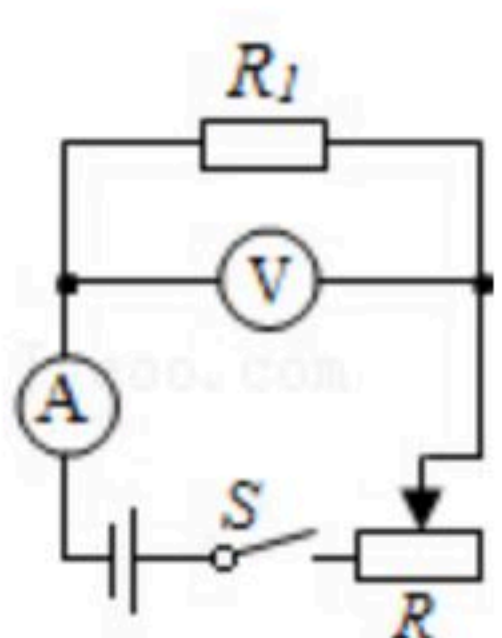
- A. 金属、石墨、塑料
- B. 人体、金属、大地
- C. 陶瓷、碳棒、纯净水
- D. 橡胶、陶瓷、塑料

7. 如图所示，电源电压为6V，闭合开关后，电压表的示数为4V，下列描述不正确的是 ()



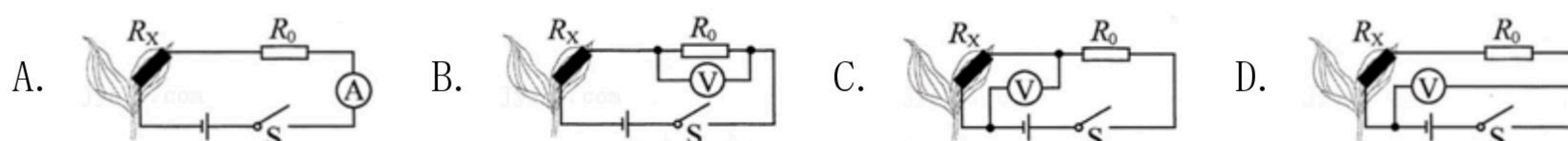
- A. L_1 两端电压为2V
- B. L_1 两端电压为4V
- C. L_2 两端电压为4V
- D. L_1 和 L_2 两端电压之和6V

8. 如图所示，闭合开关，滑动变阻器滑片向左移动过程中 ()



- A. 电压表示数变小，电流表示数变大
- B. 电压表示数变大，电流表示数变小
- C. 电压表示数与电流表示数的比值不变
- D. 电压表示数与电流表示数的乘积不变

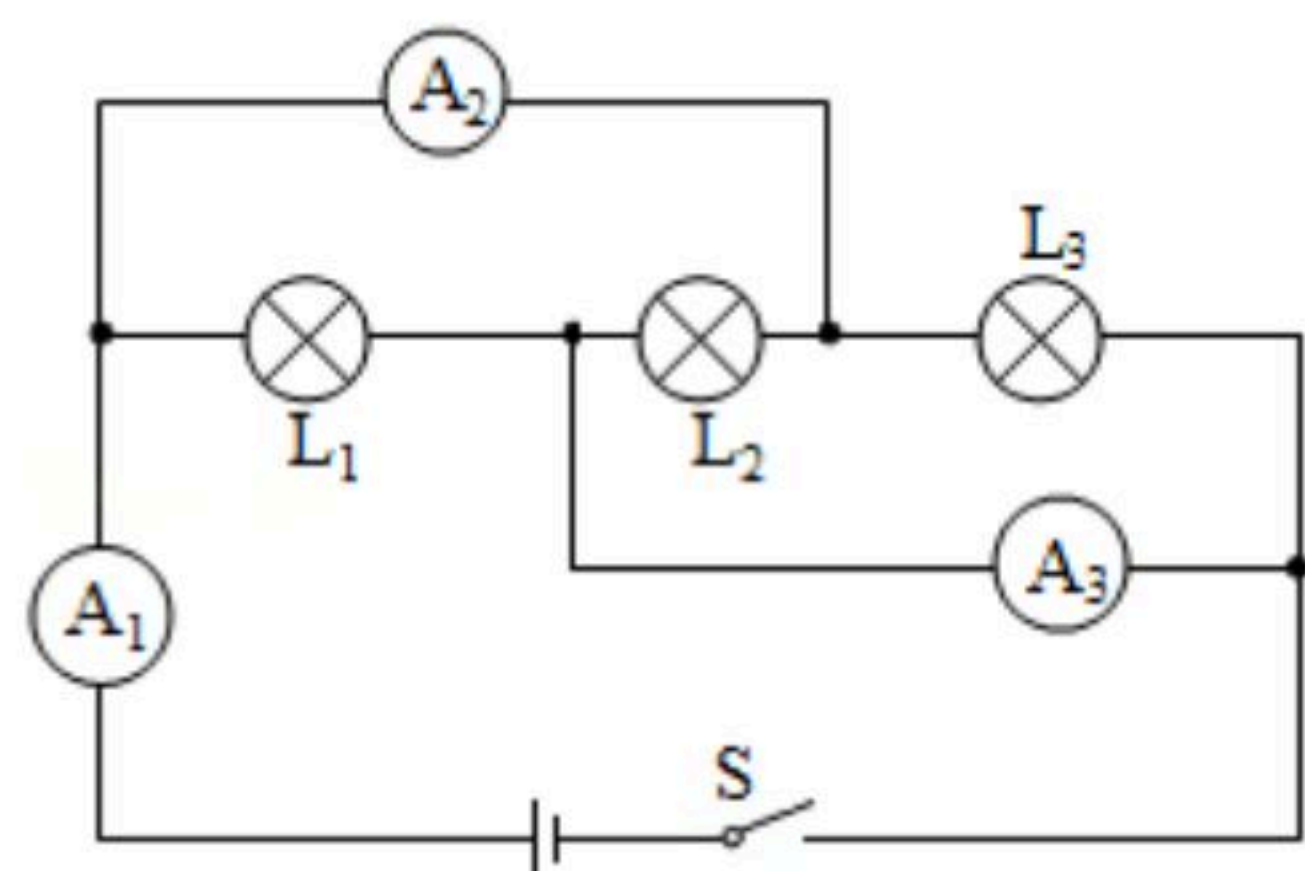
9. 如何从外部检测植物含水量的变化呢？科学家用条状石墨烯制成的湿敏电阻 R_x 附着在叶片上，植物含水量变低， R_x 变小，电表示数变小；植物含水量变高， R_x 变大，电表示数变大，电源电压恒定， R_0 为定值电阻，下列电路图中符合要求的是 ()





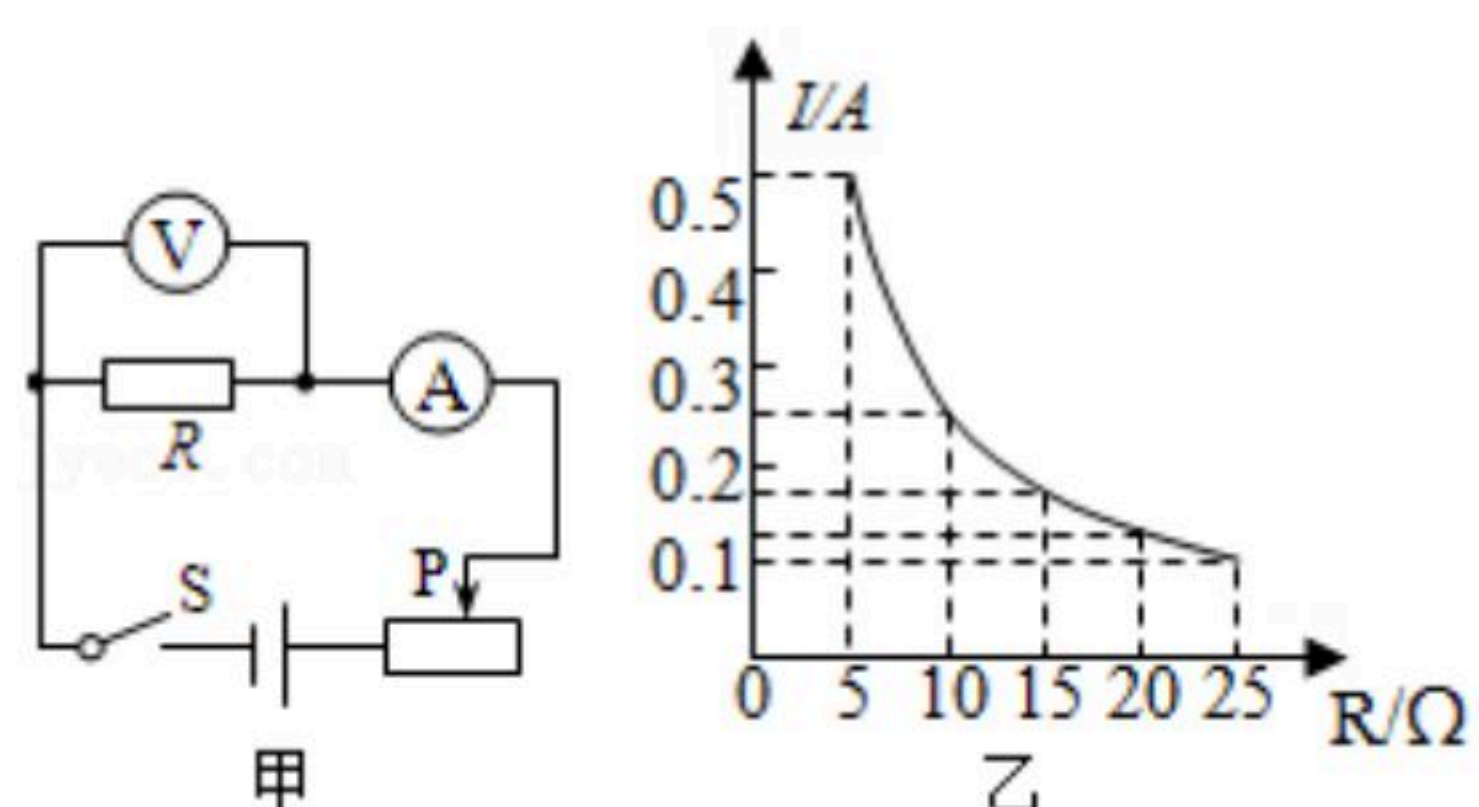
扫码查看解析

10. 如图所示，当开关S闭合时，三只电流表的示数分别是0.8A、0.5A、0.5A，则电灯 L_2 中的电流是（ ）



- A. 0.5A B. 0.3A C. 0.2A D. 0.1A

11. 利用如图甲所示的电路探究电流和电阻的关系，电源电压保持3V不变，分别将 5Ω 、 10Ω 、 15Ω 、 20Ω 、 25Ω 的定值电阻 R 连入电路，按实验要求测得通过各定值电阻的电流描绘出如图乙所示的图象，则下列判断正确的是（ ）

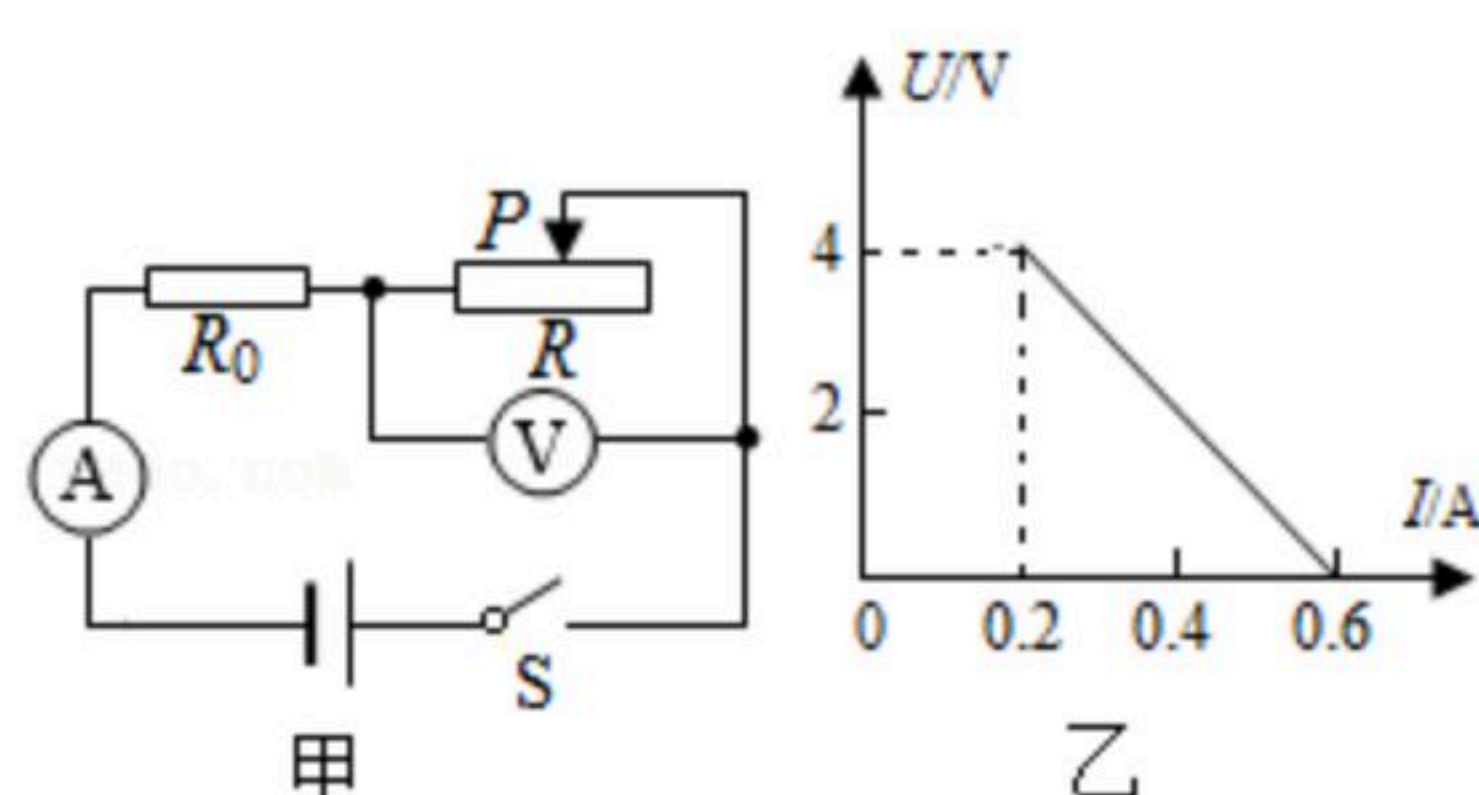


- A. 实验中电压表的示数保持3V不变
 B. 当 R 的电阻为 10Ω 时，通过 R 的电流为0.2A
 C. 滑动变阻器连入电路的阻值范围为 $1\sim 5\Omega$
 D. 将 R 从 5Ω 换成 10Ω 后，应将滑片向左移

12. 关于欧姆定律的公式 $I=\frac{U}{R}$ 及其变形公式 $U=IR$ 的理解，下列说法正确的是（ ）

- A. 导体两端的电压一定时，通过导体的电流与导体的电阻成反比
 B. 导体的电阻一定时，导体两端的电压与通过导体的电流成正比
 C. 导体两端的电压为零时，导体的电阻也为零
 D. 导体的电阻与电压成正比，与电流成反比

13. 在图甲电路中，电源电压不变， R_0 为定值电阻， R 为滑动变阻器。在滑片 P 从最右端向最左端滑动过程中，电压表与电流表的示数变化关系如图乙。则下列说法正确的是（ ）



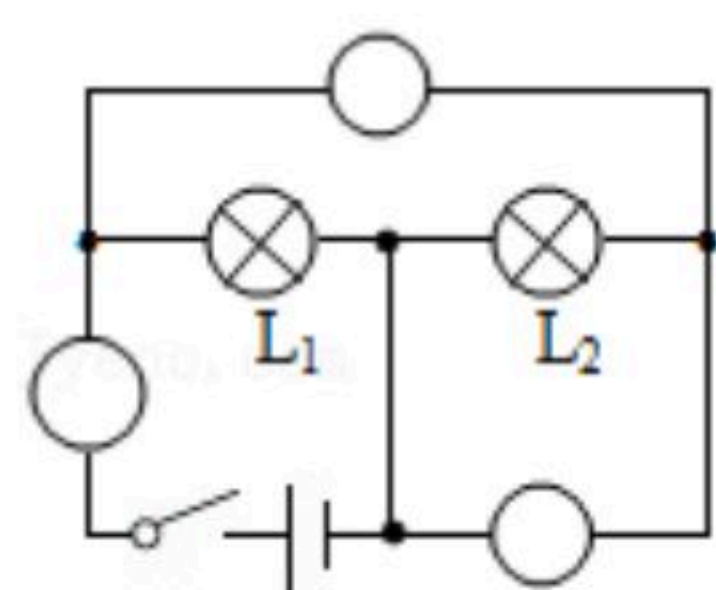
- A. 电源电压为5V B. 滑片 P 在中点时，电流为0.4A
 C. 定值电阻 R_0 为 8Ω D. R 的最大阻值为 20Ω

二. 非选择题 (共54分)

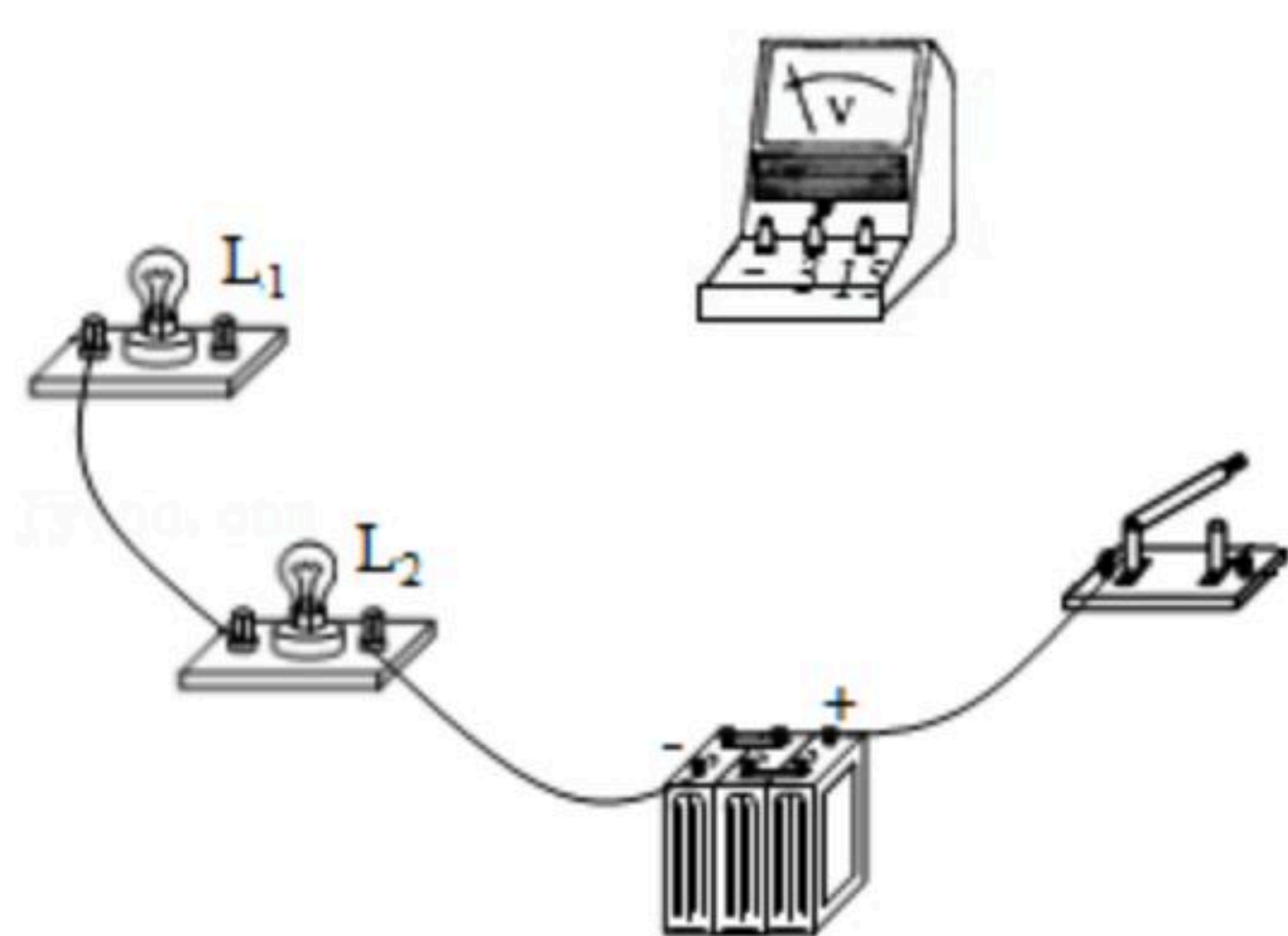


扫码查看解析

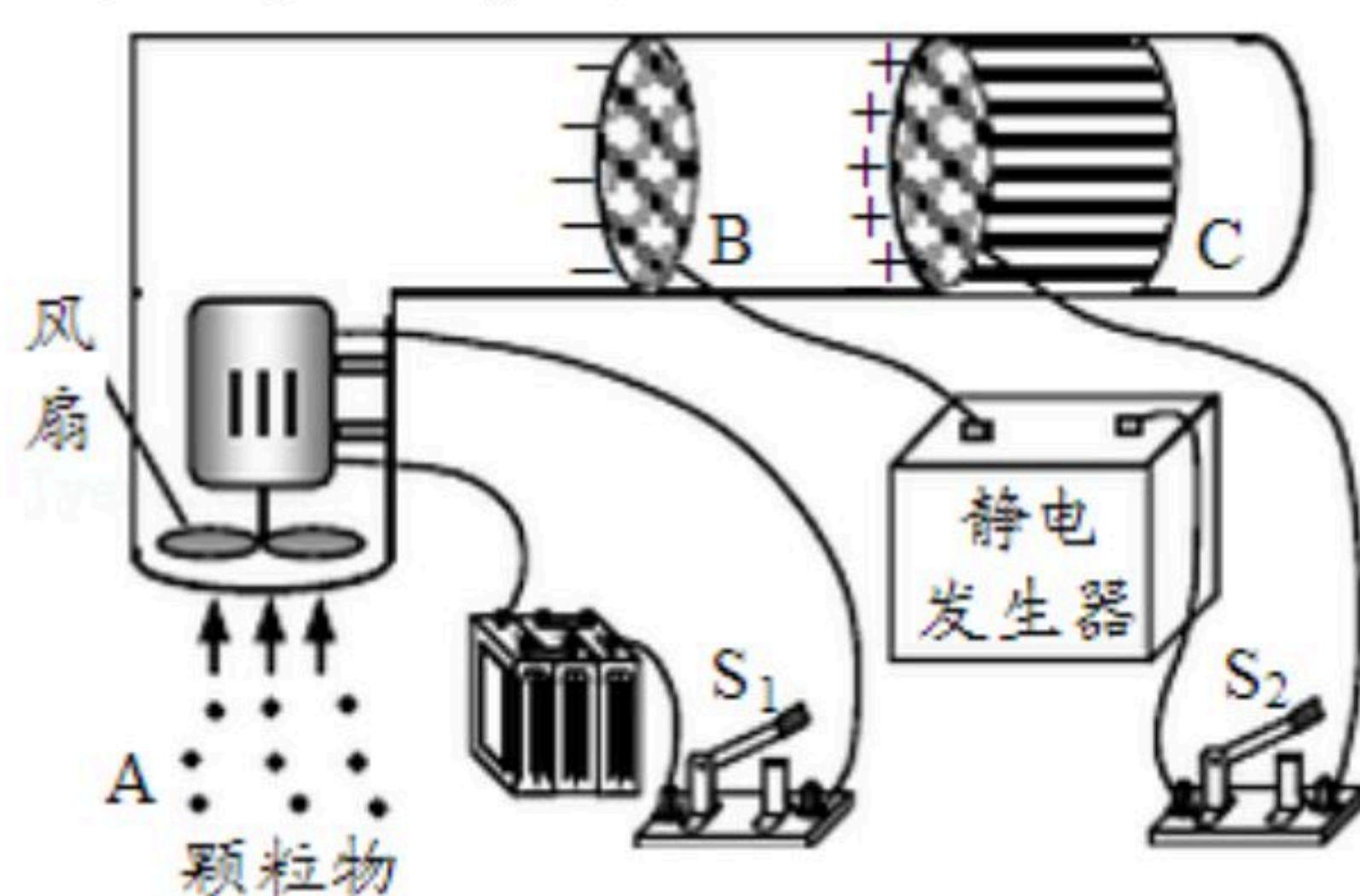
14. 如图，请在圈内填入合适的电表，使 L_1 、 L_2 组成并联电路。



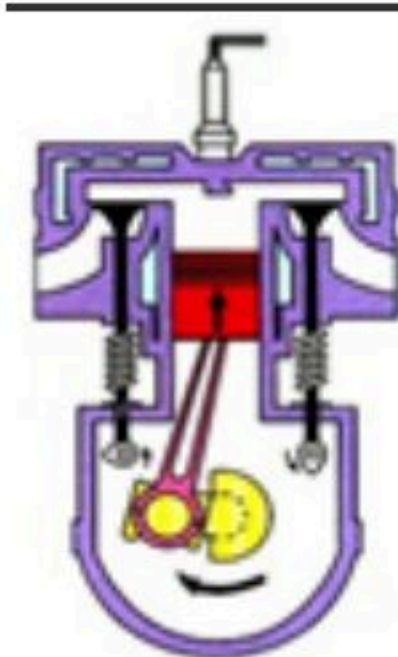
15. 为探究串联电路中电压的规律，用笔画线代替导线，在图中把电路连接完整，要求电压表测量灯 L_1 两端的电压。



16. 雾霾天气对人们的身体健康产生不良影响，应对雾霾的首要任务是控制 $PM_{2.5}$ 。如图所示，是某校科技小组研制的 $PM_{2.5}$ 净化器原理图。闭合开关 S_1 、 S_2 后，风扇旋转吸入空气， A 处的颗粒物也被吸入净化器，颗粒物接近带有负电荷的光洁金属网 B 时，受到强烈的吸引力，这是因为带电体具有_____的性质。颗粒物与光洁金属网 B 接触后也带上负电，会受到金属网 B 对它的斥力而离开，被带有正电荷的活性炭棉芯层 C 牢牢吸引，这是利用_____的原理，最终达成对空气的净化作用。



17. 内燃机的一个工作循环是由四个冲程组成的，如图所示的是工作循环中的_____冲程，若飞轮转动40周，则对外做功_____次。



18. 两只定值电阻，甲标有“ $10\Omega 1A$ ”，乙标有“ $15\Omega 0.6A$ ”，把它们并联在电路中，其等效电阻为_____ Ω ，把它们串联在同一电路中，电路两端允许加的最大电压为_____ V 。



扫码查看解析

19. 小辉和小明学习了燃料的热值后，他们一起设计了一个实验来探究煤油和菜籽油的热值的大小关系。他们组装了如图所示装置进行实验，记录结果见表：

燃料	加热前的水温/ $^{\circ}\text{C}$	燃料燃尽后水温/ $^{\circ}\text{C}$
煤油	25	48
菜籽油	25	43

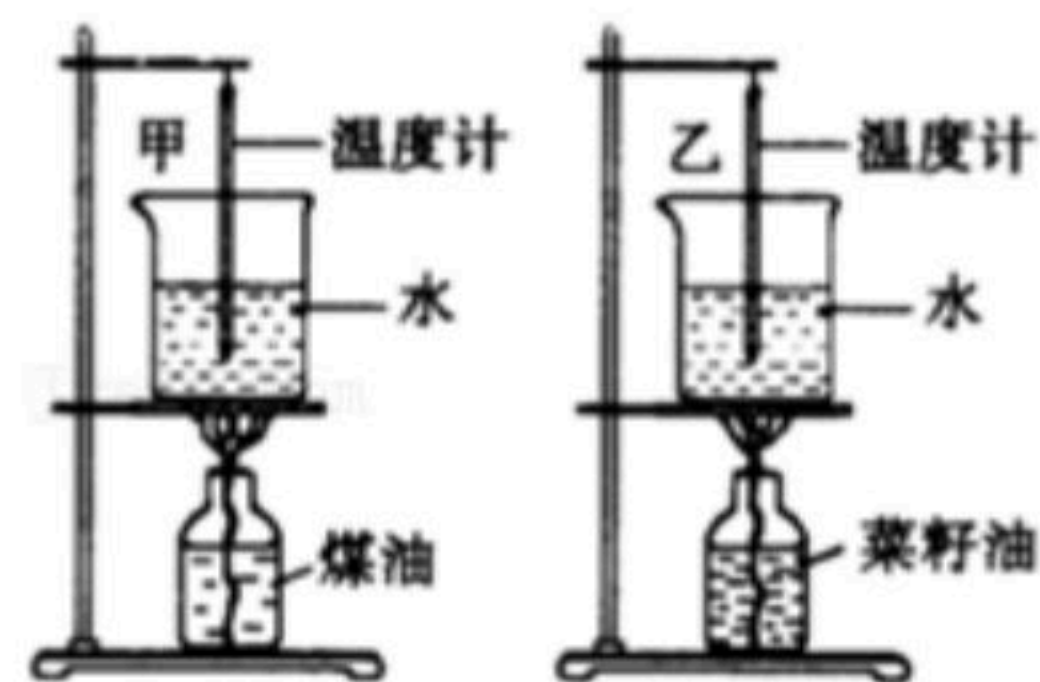
(1) 为了保证实验结论的可靠性，小明和小辉将相同质量的煤油和菜籽油分别放入两个燃烧皿中，点燃它们，分别给装有质量相等的水的两个相同烧杯加热，直至燃料完全燃烧。但对于两杯水的初温他们的看法却不同，请将下列他们的想法补充完整。

- ①小辉认为实验中是直接用_____（选填“加热时间”或“升高的温度”）来表示煤油和菜籽油放出热量的多少。所以，实验中两杯水的初温可以不同。
- ②小明认为因为探究过程中他们采用了控制变量法，所以只有燃料的_____不同，其他因素都必须控制相同。如果两杯水的初温不同，那么水的蒸发快慢以及水与周围环境的温差都不相同，于是两杯水热量损失就不相同，就有可能出现燃料燃烧放出的热量多，而水吸收的热量少、水温变化低的情况。所以，实验时必须控制水的初温相同。
- ③你认为_____（选填“小明”或“小辉”）的想法更合理。

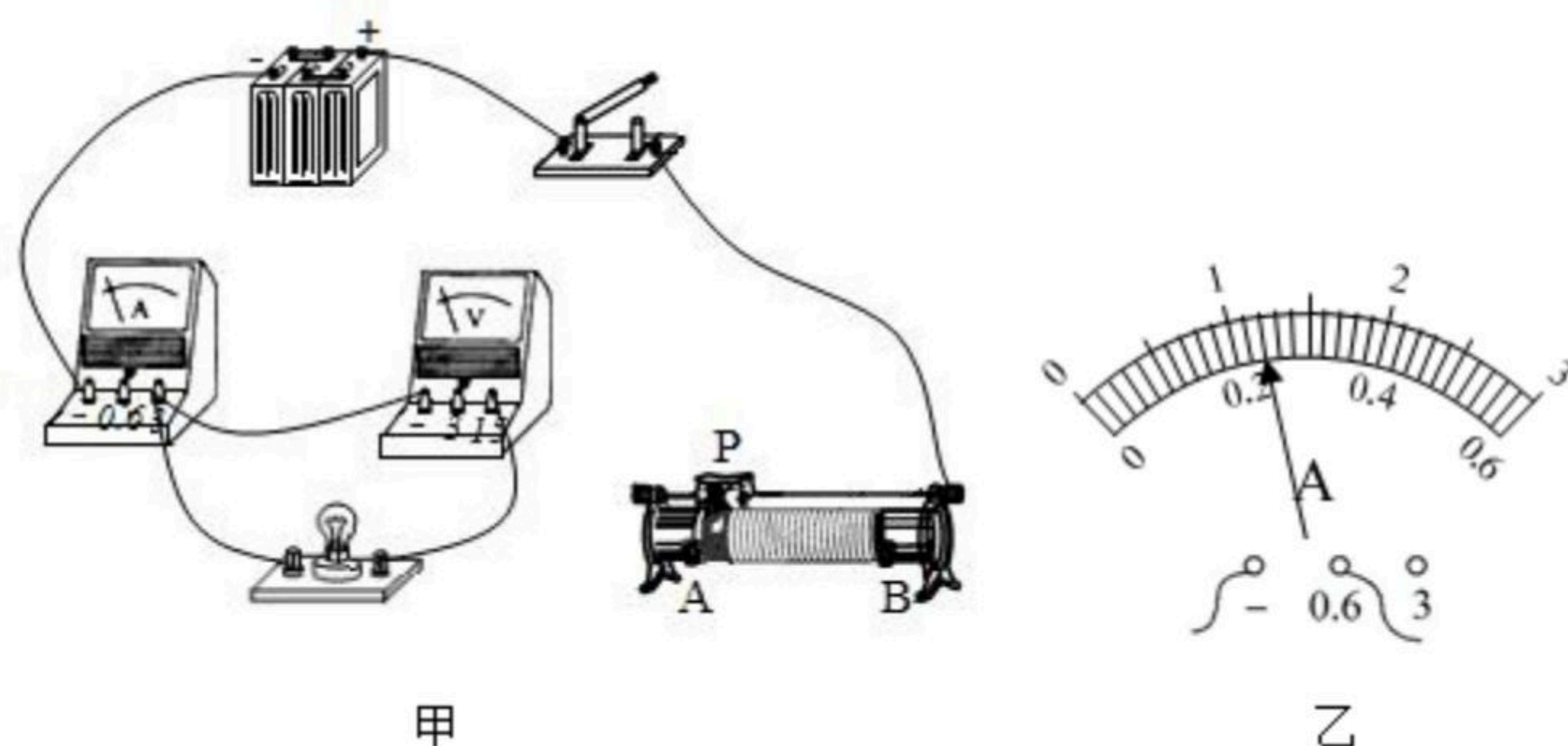
(2) 实验中煤油和菜籽油的质量均为10g，查阅课本热值表发现煤油热值为 $q=4.6 \times 10^7 \text{ J/kg}$ ，通过计算可以得出菜籽油的热值为_____ J/kg 。

(3) 知识拓展：某种巧克力的营养成分表上标有“每100g能量2361kJ”。该标识的含义与以下物理量_____（填入字母代号）的含义类似。

- A. 热量 B. 内能 C. 热值 D. 比热容。



20. 在做“测量小灯泡的电阻”的实验时，小明选用了电压为6V的电源小灯泡和其它合适的器材，并连接了部分实验电路，如图甲所示：



- (1) 为了完成实验，请你帮他画笔画线代替导线将电路连接完整（要求导线不能交叉，滑动变阻器的滑片向右移动时电流表示数变小）
- (2) 电路连接好后，在闭合开关前，应将滑动变阻器的滑片P移到_____（选填“A端”或“B端”）



扫码查看解析

(3) 然后闭合开关，发现小灯泡不亮，接下来应该进行的是_____。

- A. 检查电路
- B. 移动滑片，继续进行实验
- C. 更换小灯泡
- D. 观察电流表与电压表是否有示数

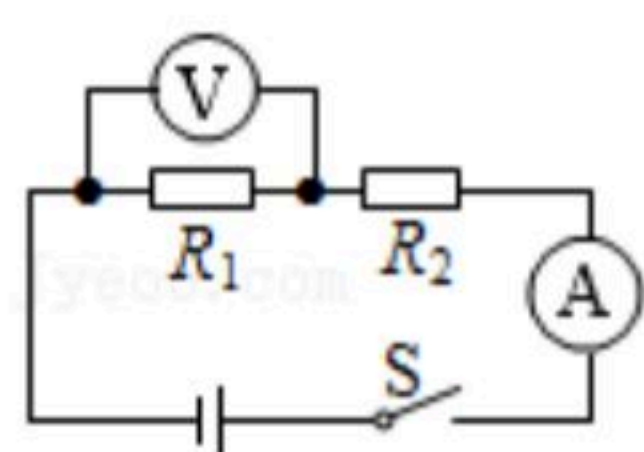
(4) 当闭合开关，移动滑动变阻器的滑片时，灯丝突然烧断，此时电压表的示数_____（选填“变大”、“变小”或“不变”）。

(5) 换相同规格的灯泡，重新实验，某次电流表指针如图乙所示，读出电流表示数为_____。

(6) 移动滑片位置多次实验记录数据，得出灯泡电阻的变化规律_____。

21. 如图所示，电源电压不变， R_2 的电阻为 20Ω ，闭合开关后，电压表的示数为 $2V$ ，电流表的示数为 $0.2A$ 。求：

- (1) R_1 的电阻；
- (2) 电源电压。



22. 如图所示，电源电压恒定，小灯泡上标有“ $2.5V\ 0.5A$ ”的字样（ $2.5V$ 为小灯泡正常发光时它的两端电压，超此电压，小灯泡将烧坏断路； $0.5A$ 是小灯泡正常发光时的电流），滑动变阻器 R_2 的最大阻值为 45Ω ，电流表量程 $0-3A$ ，求：

- (1) 小灯泡正常发光时的电阻；
- (2) 断开开关 S_1 ，闭合开关 S 、 S_2 、 S_3 ，将滑片 P 移到距 a 端的长度总长为 ab 的三分之一位置时，小灯泡 L 恰好正常发光，电源电压是多少？
- (3) 断开开关 S_2 ，闭合开关 S 、 S_1 、 S_3 ，将滑片 P 移到 a 端时，电流表示数为 $1A$ ，此时电压表示数是多少？定值电阻 R_1 的阻值是多少？
- (4) 假设各元件完好，若断开开关 S_1 、 S_3 ，闭合开关 S 、 S_2 ，为不损坏元件，滑动变阻器接入电路的阻值范围是多少？

