



扫码查看解析

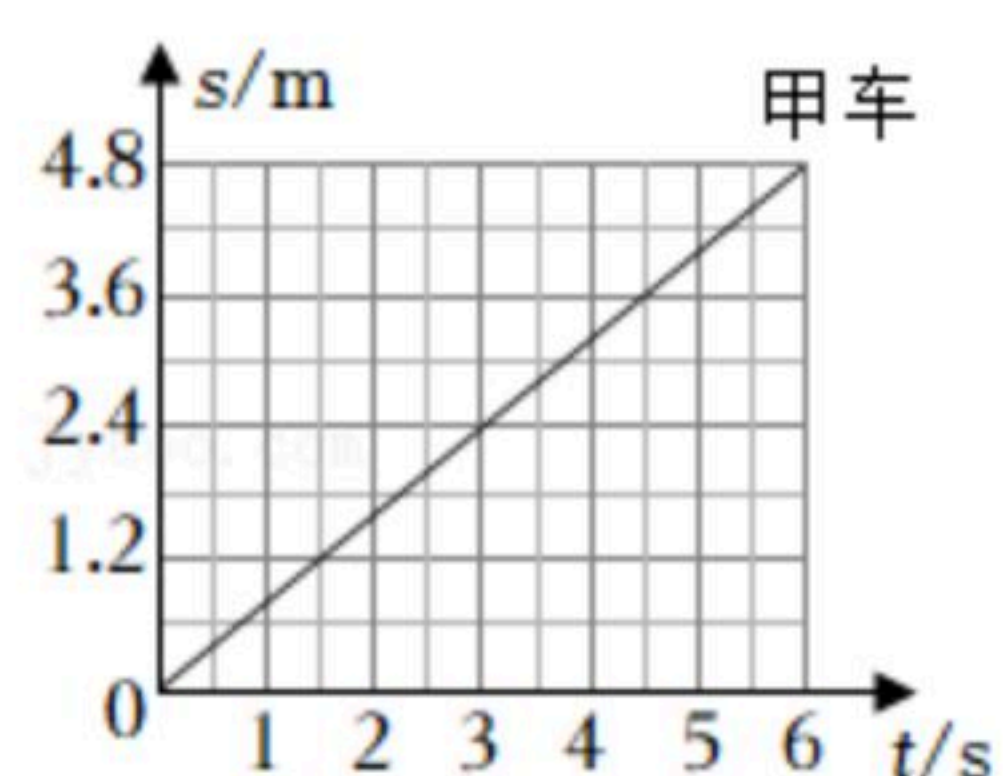
2022年上海市青浦区中考二模试卷

物理

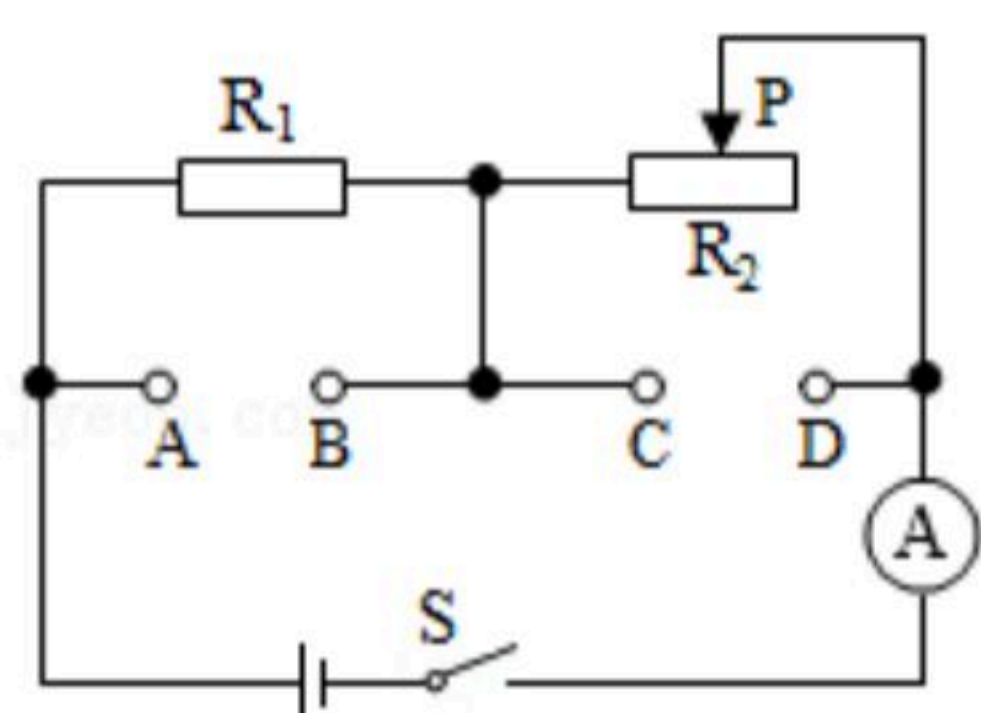
注：满分为70分。

一、选择题（共12分）下列各题均只有一个正确选项。

- 在原子中带负电的是（ ）
A. 电子 B. 质子 C. 中子 D. 原子核
- 铁轨下面垫枕木是为了（ ）
A. 增大压力 B. 增大压强 C. 减小压力 D. 减小压强
- 光从空气射向平静的水面，入射角为 60° ，反射角为（ ）
A. 90° B. 60° C. 30° D. 0°
- 通过声音可辨识同学，主要是每个人的声音有不同的（ ）
A. 响度 B. 音调 C. 音色 D. 语速
- 甲、乙两车从同地向同一方向做匀速直线运动，其中甲车的 $s-t$ 图像如图所示。若甲车出发时间早于乙车出发时间2秒，当甲车运动3秒时两车的距离为3.6米（ ）



- 一定为3.6米/秒 B. 一定为6.0米/秒
C. 可能为1.2米/秒 D. 可能为2.4米/秒
- 在如图所示的电路中，电源电压保持不变，电压表 V 可能接在电路的 AB 或 CD 两点间。现闭合开关 S ，滑片 P 向右端移动的过程中，电压表示数与电流表示数的比值（ ）



- 一定变小 B. 可能变小 C. 一定不变 D. 可能不变

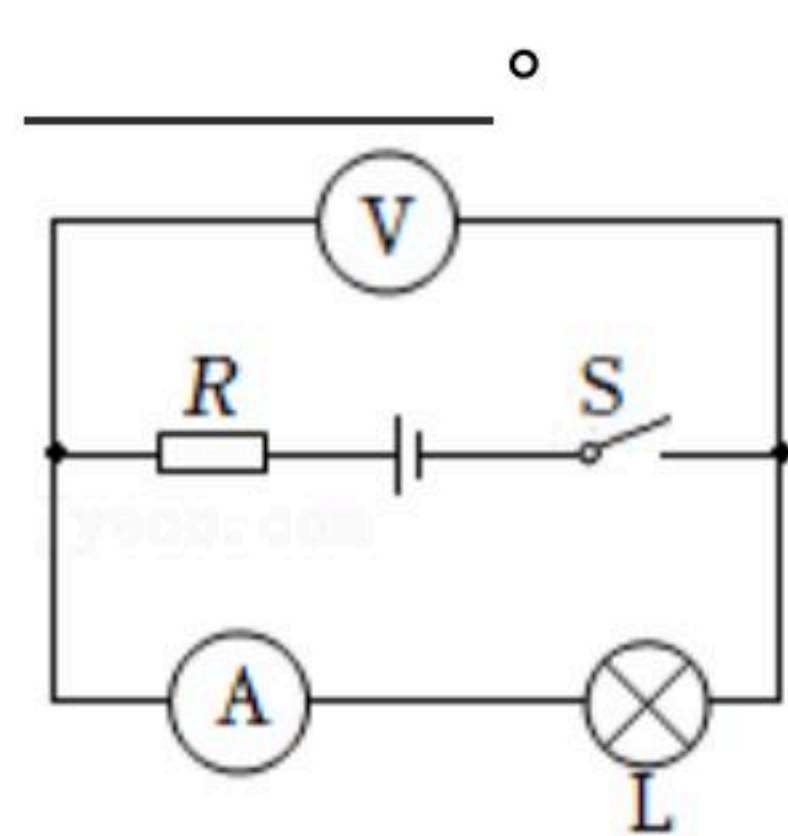
二、填空题（共21分）

- 上海地区家庭电路的电压为 _____ 伏，家中电冰箱与电灯是 _____ 连接的，电灯与控制它的开关是 _____ 连接的。（后两空均选填“串联”或“并联”）



扫码查看解析

8. 物理学在生产、生活和科学技术中有着广泛的应用。篮球表面有凹凸不平的花纹，是为了增大_____；依据_____，用“悬挂法”可以确定物体重心的位置；四冲程内燃机有四个冲程，其中做功冲程是将_____转化为机械能的冲程。（均填写所学物理概念、物理规律的名称或内容）
9. 2021年9月20日，装载了大量生活、科研物资的天舟三号货运飞船与空间站天和核心舱成功对接。在与空间站对接过程中，选择_____作为参照物比较合适（选填“地球”或“空间站”）；在对接过程中飞船不断地启动发动机来修正位置，这主要说明力可以改变物体的_____；关闭发动机后，飞船因为_____将继续运动。
10. 某导体两端的电压为10伏，10秒内通过该导体的电荷量为5库，通过该导体的电流为_____安，该导体的电阻为_____欧；若将该导体两端的电压调整为3伏，该导体的电阻为_____欧。
11. 在如图所示的电路中，电源电压保持 U_0 不变。闭合开关 S ，电路正常工作，一段时间后，若电路中只有电阻 R 或灯 L 中的一个出现断路故障，请根据相关信息写出电表的示数及相对应的故障_____



12. 如图是节日放飞氢气球的情景，氢气球放手后会向上运动。
- ①从运动和力的知识可以得到：氢气球向上运动，是因为放手时氢气球的重力 G _____（选填“大于”或“小于”）氢气球受到的空气浮力 F ，重力和浮力的合力方向为_____。
- ②当氢气球升高到一定高度后不再上升，说明氢气球受到的浮力 F _____（选填“变大”或“变小”）。请分析氢气球浮力变化的主要原因_____。

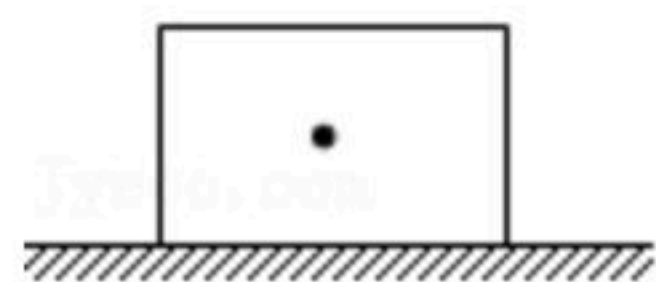


三、作图题（共5分）作图必须使用2B铅笔。

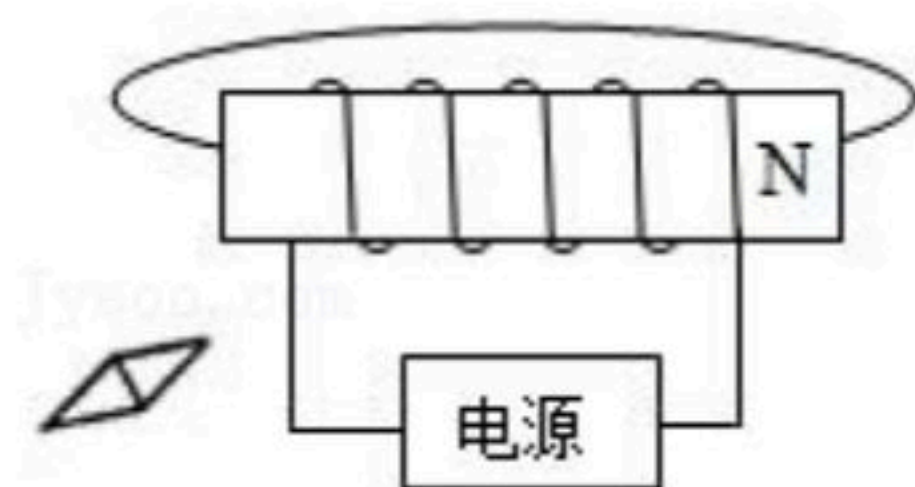
13. 在如图中，物体受到的重力 G 为8牛，请用力的图示法画出重力 G 。



扫码查看解析



14. 在图中，标出磁感线方向、小磁针的N极和电源的正、负极。



四、综合题（共32分）请根据要求在答题纸的相应位置作答。

15. 质量为5千克的水温度升高了 20°C ，求水吸收的热量 $Q_{\text{吸}}$ 。 $[c_{\text{水}}=4.2\times 10^3\text{焦}/(\text{千克}\cdot^{\circ}\text{C})]$

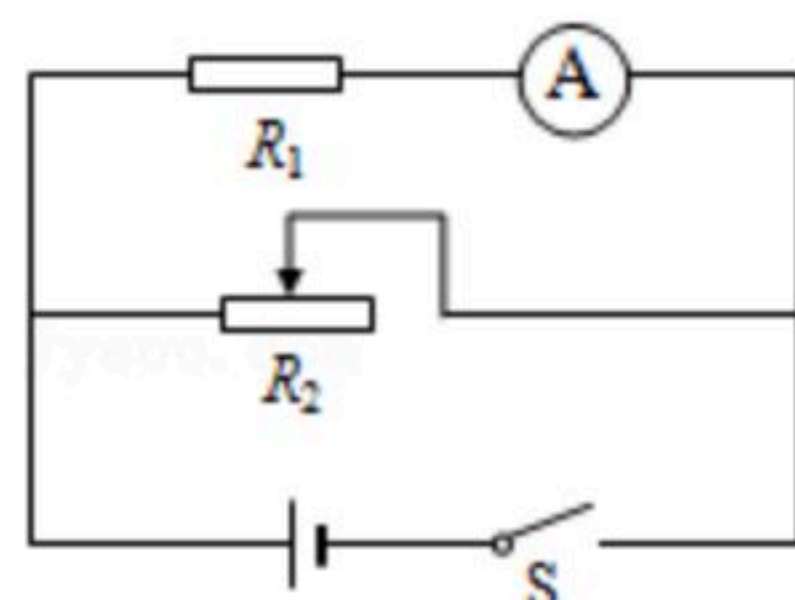
16. 物体在100牛的水平拉力作用下沿拉力方向做匀速直线运动，10秒内前进了5米。求此过程中拉力做的功 W 和功率 P ？

17. 水平地面上有一个质量为1千克、底面积为 $2\times 10^{-2}\text{米}^2$ 的薄壁容器，容器内盛有质量为4千克的水，水深0.3米。求：

- (1) 水的体积 $V_{\text{水}}$ 。
- (2) 水对容器底部的压强 $p_{\text{水}}$ 。
- (3) 容器对地面的压强 $p_{\text{容}}$ 。

18. 在图所示的电路中，电源电压为12伏，滑动变阻器 R_2 标有“ $50\Omega 1.5\text{A}$ ”字样。电键S闭合后，电流表A的示数为0.6安。

- (1) 求电阻 R_1 的阻值。
- (2) 移动变阻器 R_2 的滑片，求通过干路中的最小电流 I_{min} 。
- (3) 求电源消耗的最大功率 P_{max} 。



19. 小黄同学做“测定小灯泡的电功率”实验，现有电源（电压为定值）、待测小灯泡（标有“ 0.25A ”字样）（只有 $0\sim 3\text{伏}$ 挡完好）、滑动变阻器（标有“ $20\Omega 1\text{A}$ ”字样）、电



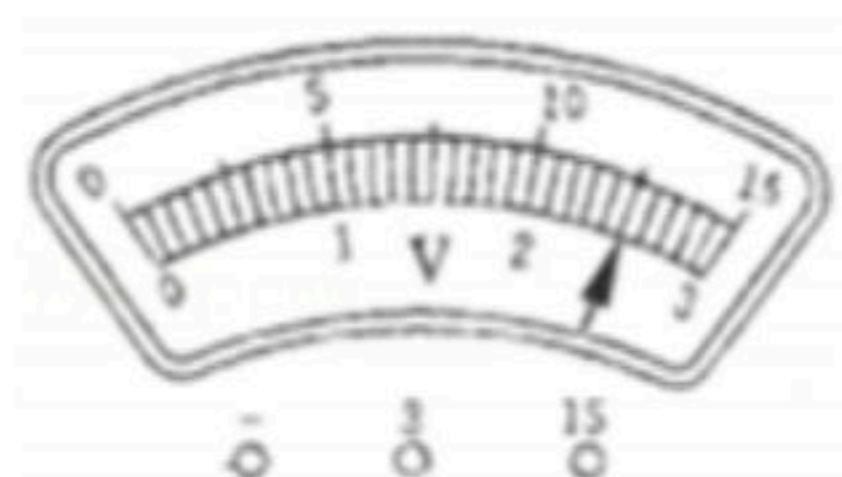
扫码查看解析

键及导线若干。小灯的额定功率估计为0.9瓦左右。该同学正确连接电路，电压表、电流表的示数分别为2伏和0.2安。接着他边思考边实验，同时对电路进行调整

(1) 求电源电压 _____。
_____。(写出过程)

(2) 观察到电流表示数为0.25安时，电压表示数如图，此时电压表读数为 _____ 伏。

(3) 请根据相关信息，求出小灯的额定电功率。 _____
_____ (本小题需写出计算过程)。



20. 某小组同学做“探究凸透镜成像规律”实验，将测得的物距 u 、像距 v 、计算的 $u+v$ 、成像情况记录在如表中。

试验序号	物距 u (厘米)	像距 v (厘米)	$u+v$ (厘米)	像与物的大小比较	像的虚实
1	60.0	12.0	72.0	缩小	实像
2	50.0	12.5	62.5	缩小	实像
3	40.0	13.3	53.3	缩小	实像
4	30.0	15.0	45.0	缩小	实像
5	18.0	22.5	40.5	放大	实像
6	16.0	26.7	42.7	放大	实像
7	14.0	35.0	49.0	放大	实像
8	12.0	60.0	72.0	放大	实像

(1) 请根据表中的数据及相关条件，分析、归纳得出结论。

(a) 根据实验序号1~4的数据，分析比较物距 u 和像距 v 的大小关系与成像情况，可得出的初步结论是：_____。

(b) 根据实验序号 _____ 的数据，分析比较物距 u 和像距 v 的大小关系与成像情况，可得出的初步结论是：凸透镜成放大实像时

(2) 根据实验序号1~8的数据，分析比较像距 v 随物距 u 变化的情况，可得出的初步结论是：凸透镜成实像时，_____。

(3) 根据实验序号1~8的数据，分析比较 $u+v$ 随物距 u 变化的情况，推测凸透镜成实像时 _____ (选填“最小值”或“最大值”)，且当物距 u 在 _____ 范围内可以找到这个极值。