



扫码查看解析

2019-2020学年天津市和平区八年级（上）期中试卷

物 理

注：满分为100分。

一、单项选择题（本大题共10小题，每小题3分，共30分）每小题给出的四个选项中，只有一个最符合题意。

1. 小明同学到南美洲游学，见到一种外表酷似微型西瓜的野生水果，其独特的迷你造型和清爽的口感令人称奇。右图是迷你“西瓜”与一元硬币放在一起的对比照，根据图片信息，估测该迷你“西瓜”的长度约为（ ）



- A. 2mm B. 2cm C. 6mm D. 6cm
2. 鲁迅的《社戏》中有这样的描写：“淡黑的起伏的连山，仿佛是踊跃的铁的兽脊似的，都远远地向船尾跑去了……”，其中“山……向船尾跑去了”所选的参照物是（ ）
- A. 河岸 B. 山 C. 船 D. 岸边的树木
3. 2025年我国将实现宇航员登月计划，在月球上漫步的宇航员须借助无线电通讯设备才能进行交谈，其原因是（ ）
- A. 月球上真空不能传声
B. 月球上只能传递超声波
C. 月球上声音传播速度快
D. 月球上宇航员声带无法振动发声
4. 如图所示，将一把钢尺紧按在桌面边缘，一端伸出桌边。先用较小的力拨动钢尺，听它振动发出的声音；保持钢尺位置不动，再用较大的力拨动钢尺，听到的声音（ ）



- A. 响度变大 B. 响度变小 C. 音调变高 D. 音调变低

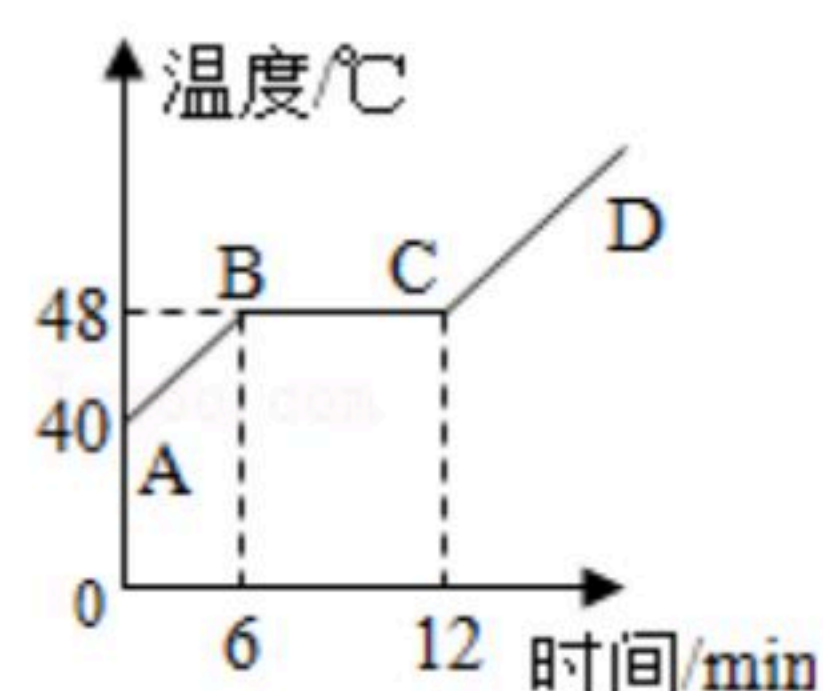
5. 下列现象中由凝固形成的是（ ）
- A. 冬天早晨草木上的霜 B. 春天早晨常见的雾
C. 钢水浇铸成火车轮 D. 衣柜中的樟脑丸变小了
6. 下面关于人体各个数值合理的是（ ）
- A. 一个人正常的体温约为38℃
B. 手掌的宽度约为1dm
C. 一个成年人正常步行的速度约为5m/s



扫码查看解析

D. 人心脏正常跳动一次的时间约为5s

7. 如图所示为海波的熔化图象，根据图象，下列说法正确的是（ ）



A. 海波的沸点是 48°C

B. 6 min 时海波已全部融化

C. 海波在 CD 段是气态

D. 海波在 BC 段吸收了热量

8. 下列单位换算中正确的是（ ）

A. $5.1km = 5.1km \times 1000m = 5100m$

B. $5.1km = 5.1 \times 1000 = 5100m$

C. $30min = 30 \div 60 = 0.5h$

D. $30min = 30 \times \frac{1}{60}h = 0.5h$

9. 下列现象发生的过程中，吸收热量的一组是（ ）

(1) 春天，冰雪融化汇成溪流

(2) 夏天，从冰箱里面拿出来的饮料罐“出汗”

(3) 秋天，清晨的雾在太阳出来后散去

(4) 冬天，室外草地上出现了霜

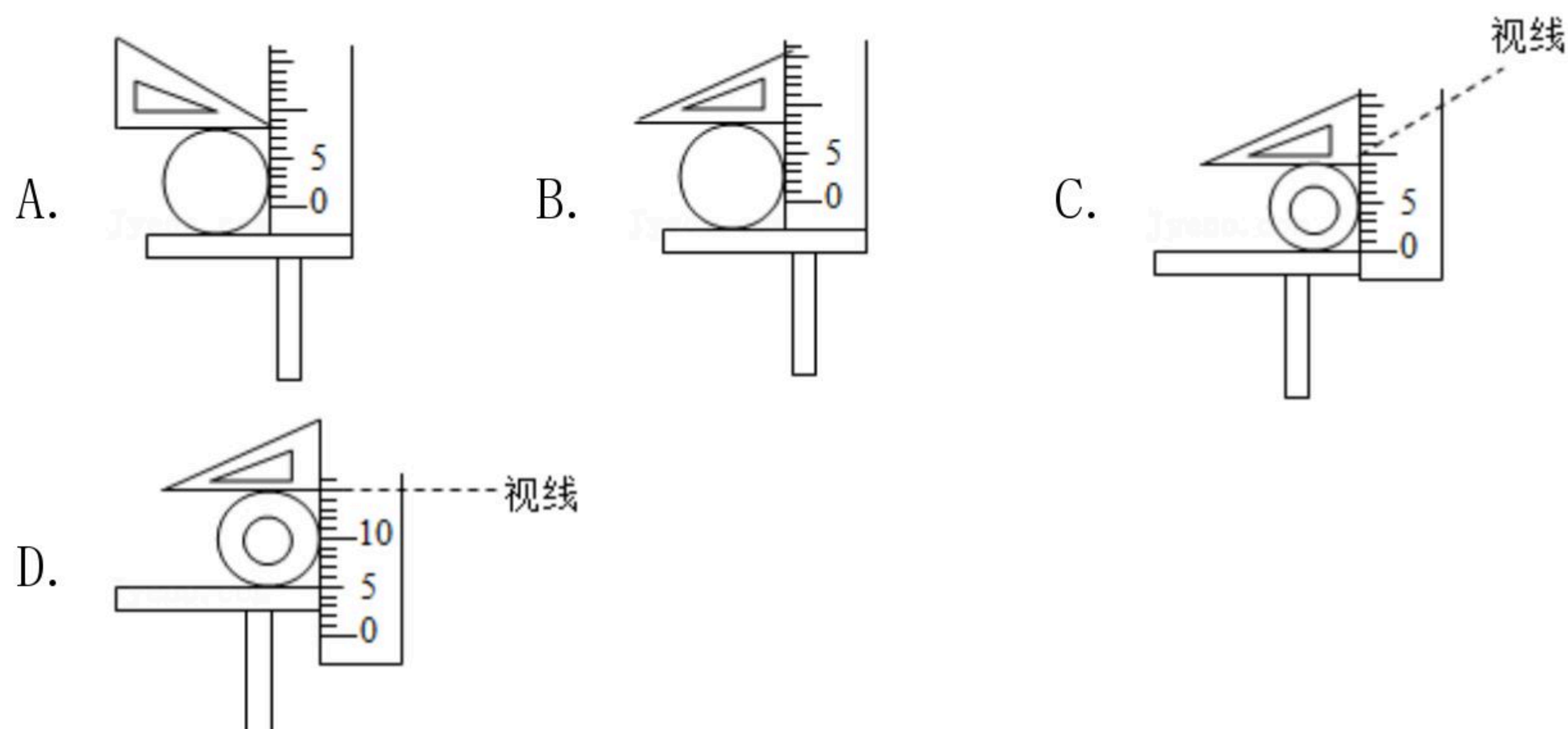
A. (1) (3)

B. (2) (4)

C. (3) (4)

D. (1) (2)

10. 如图，用刻度尺和三角板测量一个圆柱体的直径，其中测量方法正确的是（ ）



二、多项选择题（本大题共3小题，每小题3分，共9分）每小题给出的四个选项中，均有多个符合题意，全部选对的得3分，选对但不全的得1分，不选或选错的得零分。

11. 关于声现象，下列说法不正确的是（ ）

A. 声音在不同介质中的传播速度相同

B. 在教室周围植树可以从声源处防止噪声产生

C. 蝙蝠是靠超声波探测飞行中的障碍物和发现昆虫

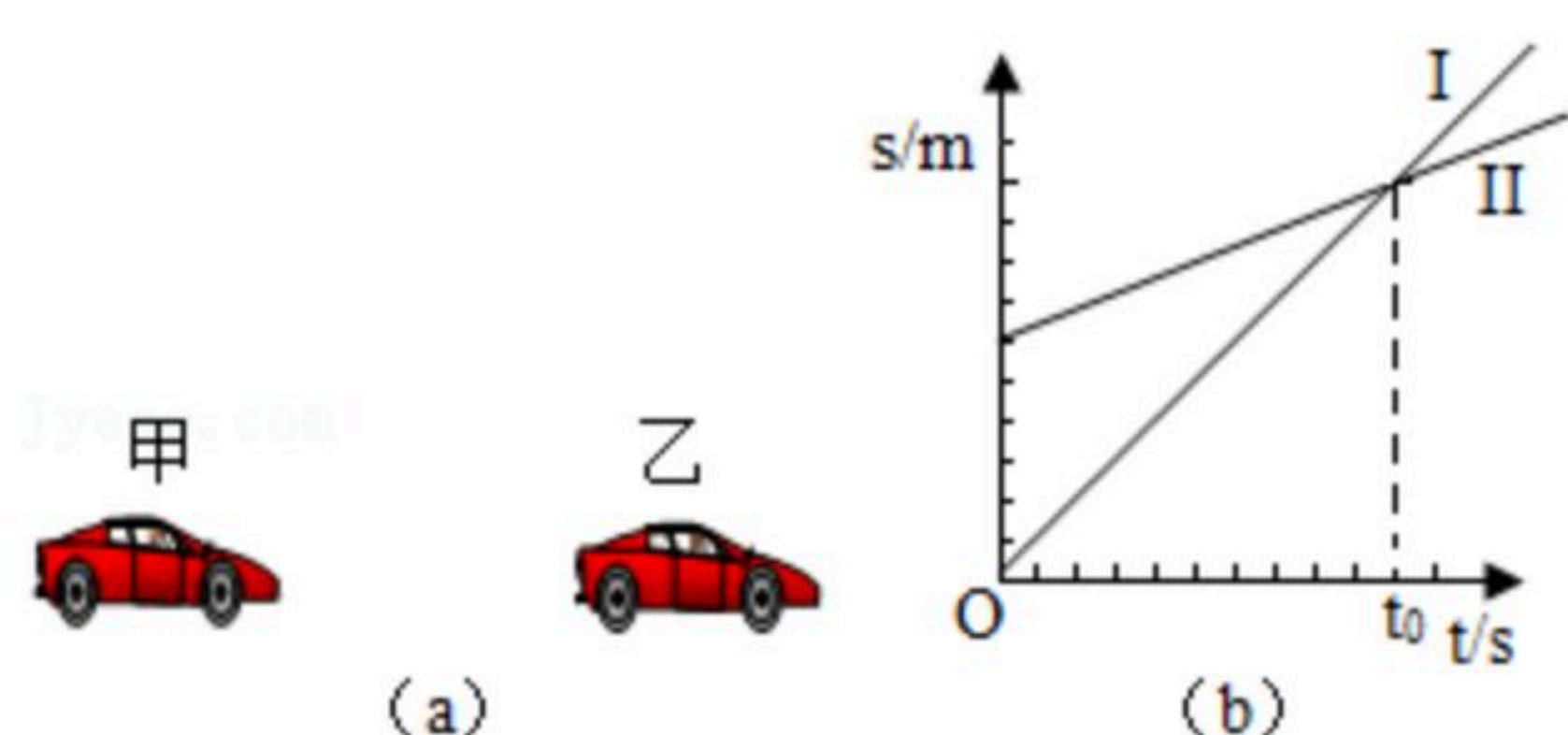
D. 区分钢琴和二胡的声音是根据音调来判断的



扫码查看解析

12. 无论是严冬还是酷暑，在使用冷暖空调的房间窗户玻璃表面，有时都会出现小水珠，关于这种现象的说法中正确的是 ()
- A. 夏天，小水珠附着在玻璃的内表面
 - B. 夏天，小水珠附着在玻璃的外表面
 - C. 冬天，小水珠附着在玻璃内表面
 - D. 冬天，小水珠附着在玻璃的外表面

13. 如图a，在平直高速公路上的某时刻，甲、乙两车相距 s ，经过时间 t 后，两车距离变为 s_1 ($s_1 < s$)。两车的 $s-t$ 图象如图b所示。下列有关说法正确的是 ()



- A. 图b中的图线I表示的是甲车的运动情况
- B. t 时刻一定在图b中的 t_0 时刻之前
- C. t 时刻可能在图b中的 t_0 时刻之前
- D. 图b中的 t_0 时刻表示甲、乙两车此时的速度相等

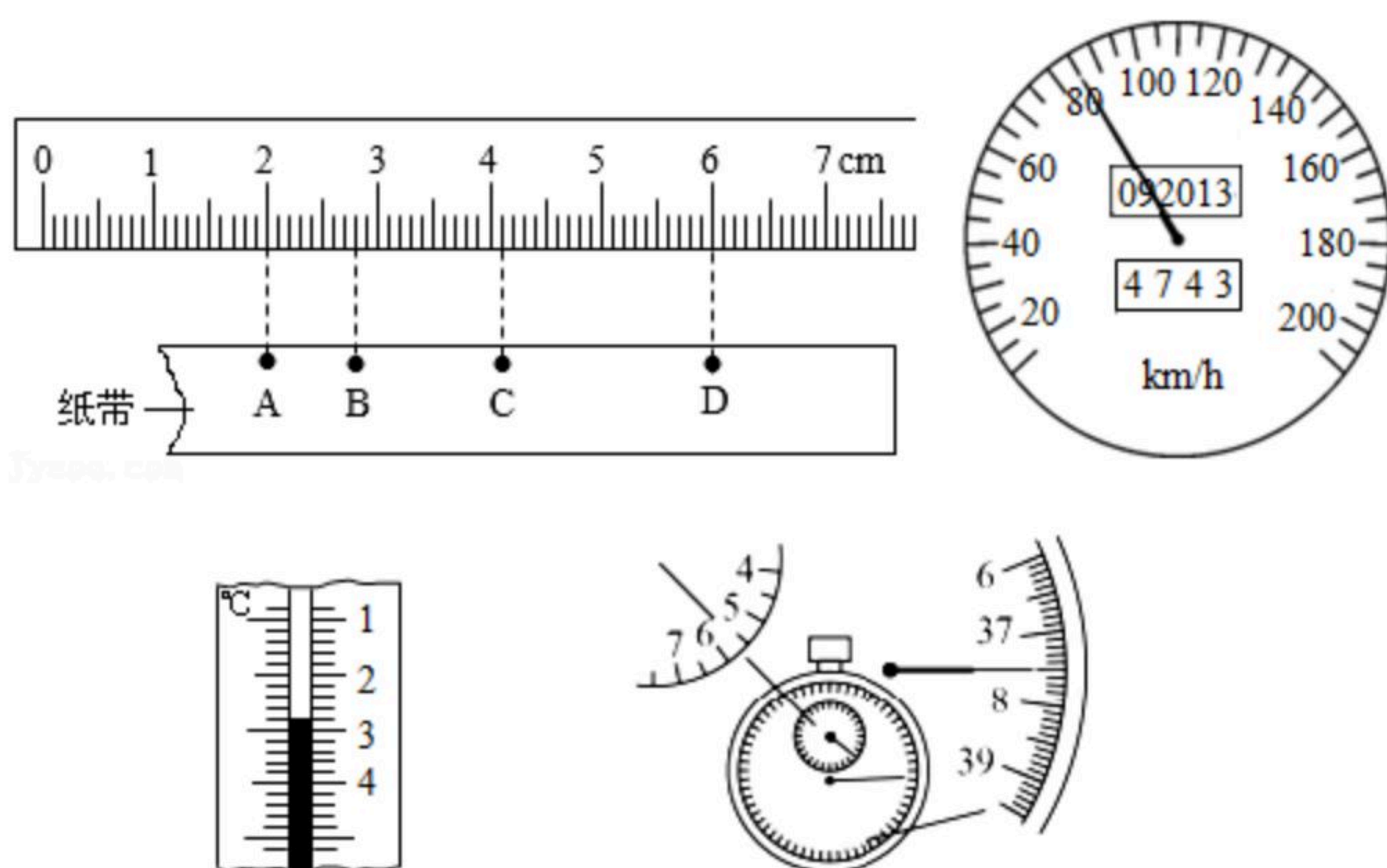
三、填空题 (本大题共6小题，每小题4分，共24分)

14. 如图所示是央视“是真的吗”某期节目画面：把塑料桶底钻一个圆孔，用厚塑料膜蒙住桶口，圆孔正对几米远处叠放的纸杯，拍打塑料膜，在听到拍打声的同时，会看到纸杯纷纷落下。听到的声音是物体_____产生的，纸杯被击落的现象说明声可以传递_____。



15. 给下列长度补上合适的单位 (用符号表示)：圆珠笔芯塑料管的直径是3_____；教室门的宽度是0.95_____。

16. 将图中四种仪器的测量结果 (数值及单位) 填写在下表相应的空格中。





扫码查看解析

纸带中AD两点间的距离	汽车运动的速度	温度计的读数	秒表的读数
_____	_____	_____	_____

17. 滑雪是很多人喜欢的冬季运动，自然界的雪是水蒸气 _____ 而成的；当自然界降雪不足时，滑雪场需要“人工造雪”；在 0°C 以下的天气里，造雪机喷射出水雾，这些雾滴遇到冷空气发生 _____，形成“人工雪”。（两空均填物态变化名称）
18. 小明设计了一种灭火弹，弹内装有干冰（固态二氧化碳），将灭火弹投入火场，外壳破裂，干冰迅速 _____（物态变化名称）成二氧化碳气体，并从周围 _____ 热，实现快速灭火。
19. 一列高铁长 L ，匀速穿过一个长 L_1 的隧道用时 t_1 ，则高铁的速度为 _____；然后以这个速度匀速通过一个长 L_2 的大桥，这列高铁全部在大桥上的时间为 _____。

四、综合题（本大题共6小题，共37分） 解题中要求有必要的分析和说明，计算题还要有公式及数据代入过程，结果要有数值和单位。

20. 小明同学在体育考试50m跑项目中，取得7s的成绩，则：
- 小明的平均速度是多少？
 - 如果终点计时员听到发令枪声才计时，则小明的实际成绩是多少？（已知声速为 340m/s ，结果保留两位小数）
21. 下表列出的是同学们在进行探究实验时遇到的一些实际问题，请你把解决问题的方法填在表中对应的空格里

实验类别	实际问题	解决问题的方法
(1)	探究声音和音叉振动的关系，敲了下音叉，音叉的振动观察不清楚。	_____
(2)	探究小球从斜坡滚下的速度，从坡顶到坡底时间太短，难以测量。	_____
(3)	探究光在空气中的传播情况，按亮激光小手电，但不能观察到光的传播路径。	_____

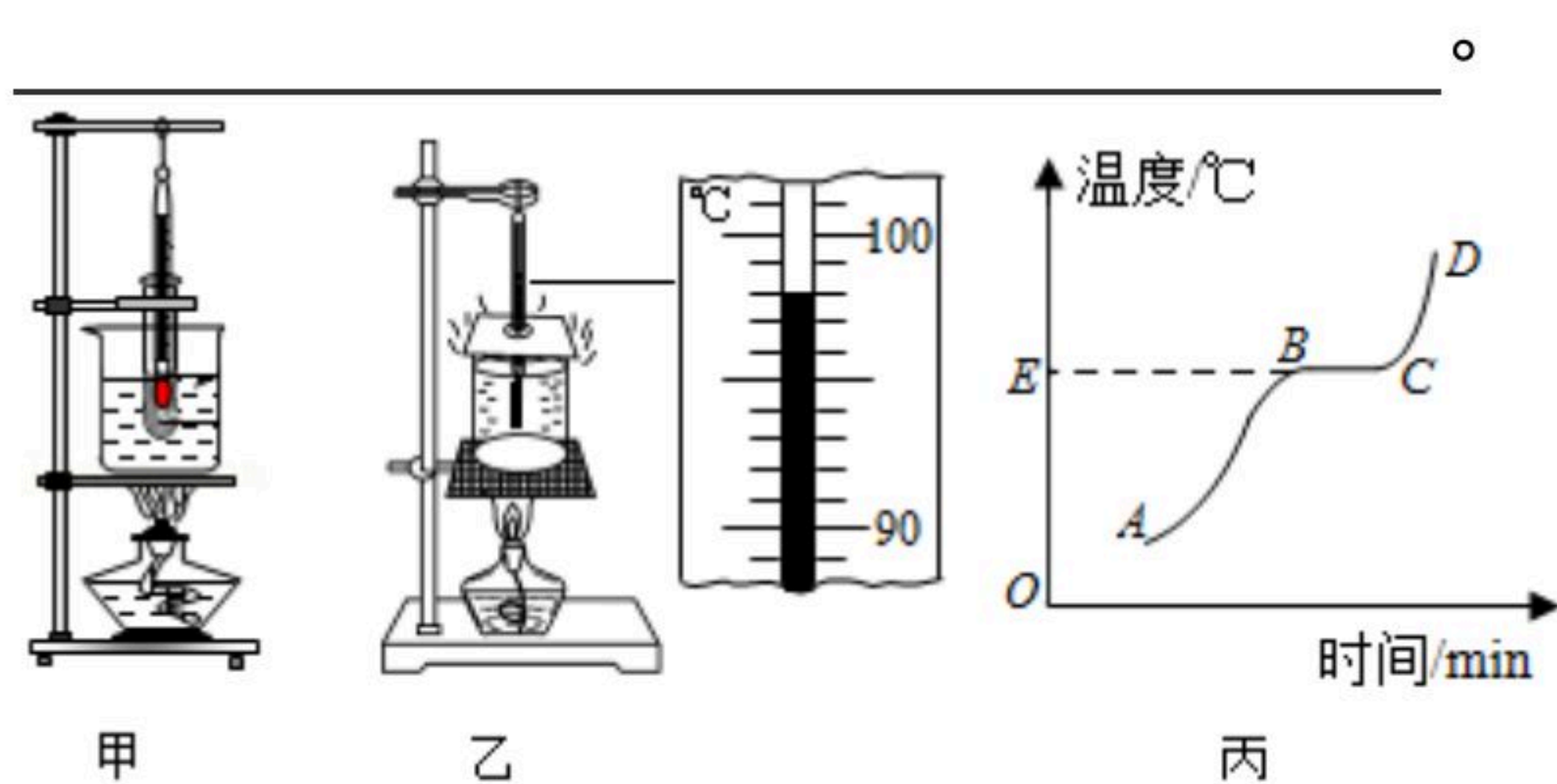


扫码查看解析

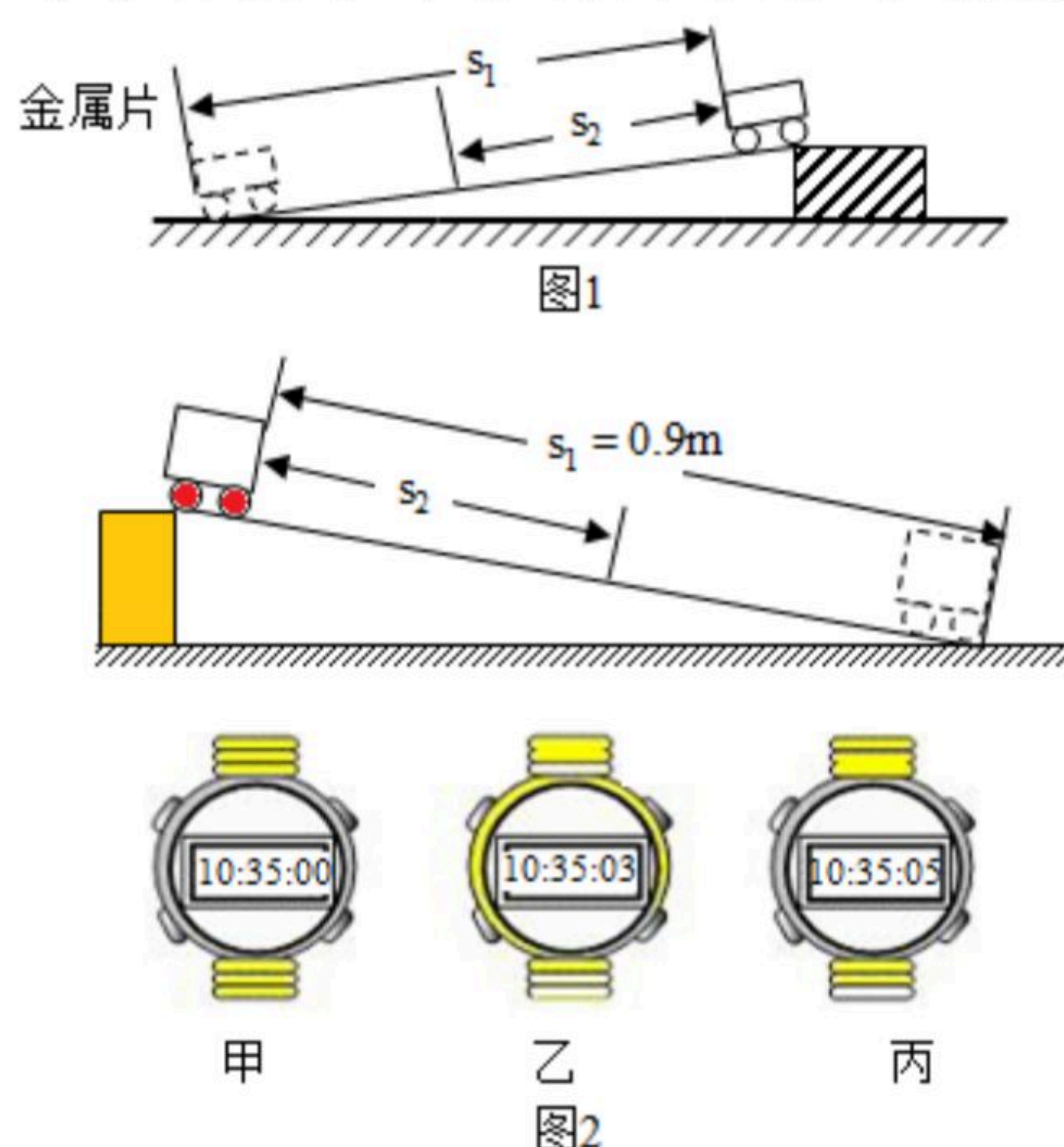
22. 在探究“冰的熔化”和“水的沸腾”实验中，小明用了两组实验装置（如图甲、乙所示）：

(1) 探究“冰的熔化”实验，他应选择的装置是_____（选填“甲”或“乙”），采用这种加热方式的好处之一是_____；该实验应该选用_____（选填“较大的冰块”或“较小的冰块”），小明发现冰熔化过快，应采取的操作是_____；

(2) 在探究水的沸腾实验中，绘出了水沸腾时的温度-时间关系图象，如图丙。请你找出丙图中哪段图象是错误的_____，你判断的理由是_____



23. 为了探究小车沿斜面下滑的速度是否变化？如何变化？小明按图1完成实验。



(1) 小明想测量小车在全程、前半段路程的平均速度，请写出实验步骤：

(2) 如图2所示的是另一实验小组测平均速度时的某次实验过程，图中秒表的设置是“时：分：秒”，甲、乙、丙分别对应了小车在起点、路程中点、终点位置的时间。请你设计记录以上实验数据的表格，并填写和处理数据，得出全程、前半段路程、后半段路程的平均速度。

24. 小明和小强两位同学进行100m短跑比赛。小明是位短跑健将，他到达终点时，小强才跑了80m。小明得意地说：“我们再跑一次，刚才你比我落后了20m，下次我的起跑线后退20m，我们还按原来的速度跑，我多跑20m，你和我就可以同时到达终点了。小强却说：“你既然要让我20m，那么，你不用后退了，只要把我的起跑线向前移20m，我少



扫码查看解析

跑20m就行了，这样，我们准能同时到达终点。”如果将他们的运动都看作是匀速直线运动，则：

(1) 关于他们的说法正确的是：_____。

A. 小明的正确 B. 小强的正确 C. 小明和小强的都正确 D. 小明和小强的都不正确

(2) 请你利用公式和字母推导运算，写出论证过程，分别说明他俩说法的正误。温馨提示：推导过程中需要的物理量请提前设定。

25. 造纸厂生产的纸是紧密地绕成筒状的，如图所示是它的横截面。从它的标签上知道，纸的厚度为 d ，但是，要想知道纸的总长度有一定的困难，因为纸很薄且卷绕的很紧，所以无法数出卷绕的层数；又因为纸筒上卷绕的纸很长，不可能将纸全部放开拉直了再用尺测量。

请你估测卷纸筒上所卷绕的纸的总长度 L ，要求：

(1) 设计一个简易的测量方案，用相应的字母表示在测量过程中所测的物理量；

(2) 推导出计算纸的总长度 L 的表达式。（用已知量和测量量表示）温馨提示：推导过程中需要的物理量请提前设定。

