



扫码查看解析

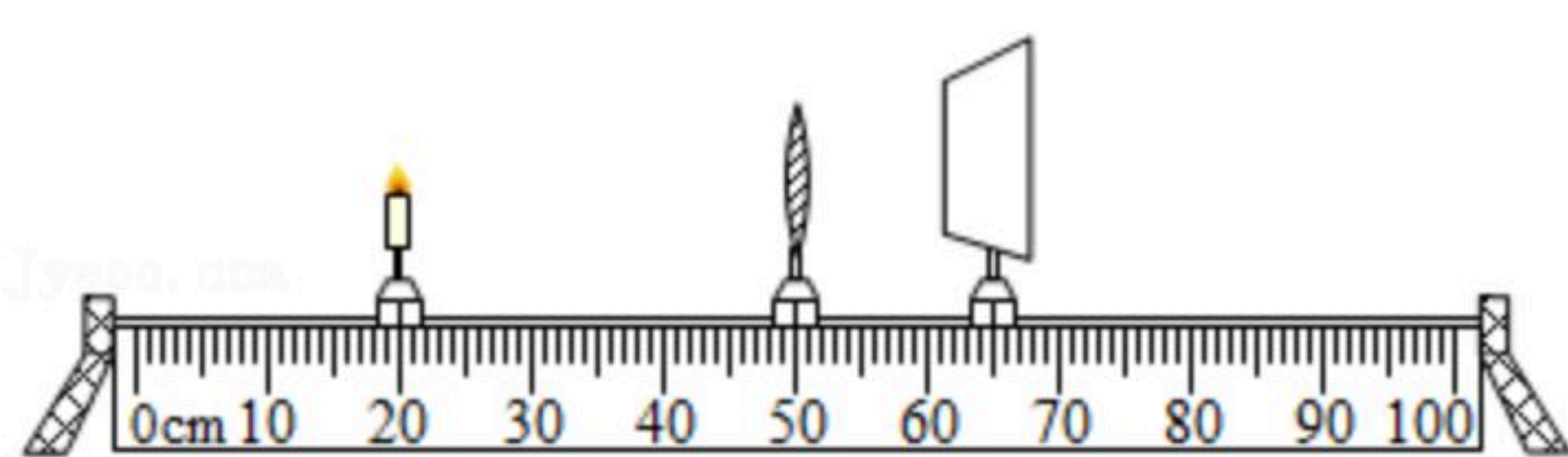
# 2021年湖北省武汉市江汉区中考模拟试卷（1）

## 物 理

注：满分为70分。

### 一. 选择题（共12小题，满分36分，每小题3分）

1. 柳叶湖风景区是人们喜欢游玩的地方，在湖边行走，经常会看到“鸟在水中飞，鱼在云中游”的美丽画面，人们所观察到的“飞鸟”和“游鱼”（ ）  
A. 都是反射形成的像  
B. 都是折射形成的像  
C. 分别是反射和折射形成的像  
D. 分别是折射和反射形成的像
2. 声波既传递“信息”也传递“能量”。下面事例中，不是用来传递“信息”的是（ ）  
A. 用声呐探海深  
B. 用超声波碎石  
C. 利用回声定位  
D. 医生通过听诊器给病人确诊
3. 下列关于汽车的说法中不正确的是（ ）  
A. 给汽车加油时能闻到汽油的味道，说明分子在不停地做无规则运动  
B. 常用水作汽车发动机的冷却液，是因为水的比热容较大  
C. 汽油机在做功冲程中把机械能转化为内能  
D. 汽车在刹车过程中，刹车片温度升高，是做功改变了它的内能
4. 在“探究凸透镜成像规律”的实验中，当点燃的蜡烛、凸透镜及光屏处于如图所示的位置时，在光屏上得到烛焰清晰的像。下列说法中正确的是（ ）



- A. 该凸透镜的焦距范围为 $7.5\text{cm} < f < 15\text{cm}$
  - B. 光屏上成倒立、放大的实像
  - C. 透镜不动，蜡烛向右移动，光屏向左移动，可再次得到清晰的像
  - D. 蜡烛和光屏不动，移动凸透镜到适当位置，光屏上可再次得到清晰的缩小的像
5. 图为跳水运动员跳板跳水时的情景，运动员腾空跳起脱离跳板向上运动，然后再向下运动落入水中，若不计空气阻力，则（ ）



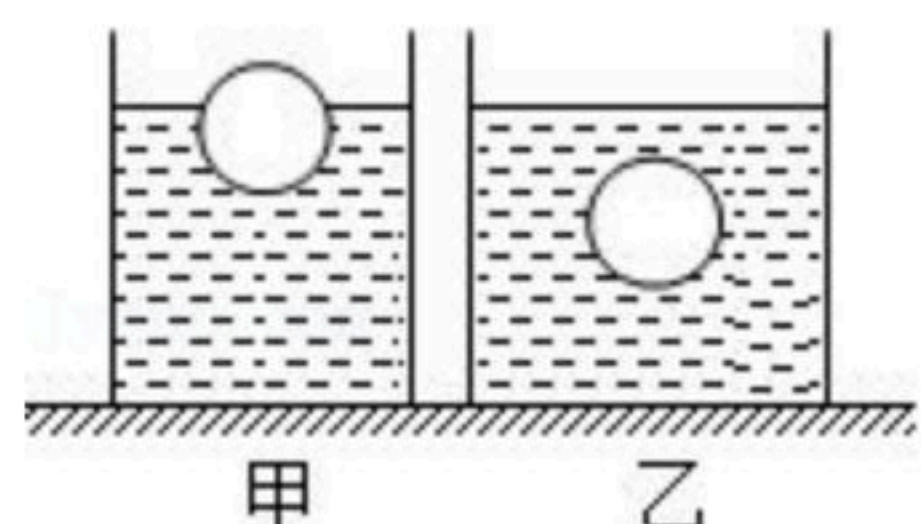
- A. 运动员腾空跳起上升到最高点时，所受的合力为0



扫码查看解析

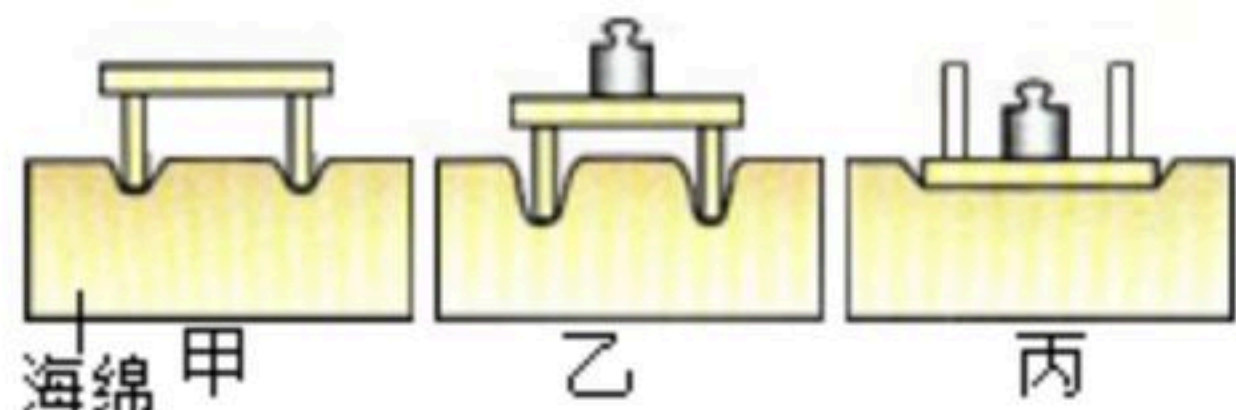
- B. 运动员静止在水平跳台上时，跳台所受压力和运动员的重力是一对平衡力
- C. 运动员从起跳到落入水中前，其动能先减小后增大，重力势能先增大后减小
- D. 运动员脱离跳板后继续向上运动的过程中，跳板仍然对运动员做功

6. 两个底面积不同容器，分别盛有甲、乙两种液体其密度分别为 $\rho_{甲}$ 、 $\rho_{乙}$ ，将两个完全相同的小球分别浸入这两种液体中，小球静止时的位置如图所示，此时两液面刚好相平。若两个小球所受的浮力分别为 $F_{甲}$ 、 $F_{乙}$ ，甲、乙两种液体对容器底的压强分别为 $p_{甲}$ 、 $p_{乙}$ ，下列说法正确的是（ ）



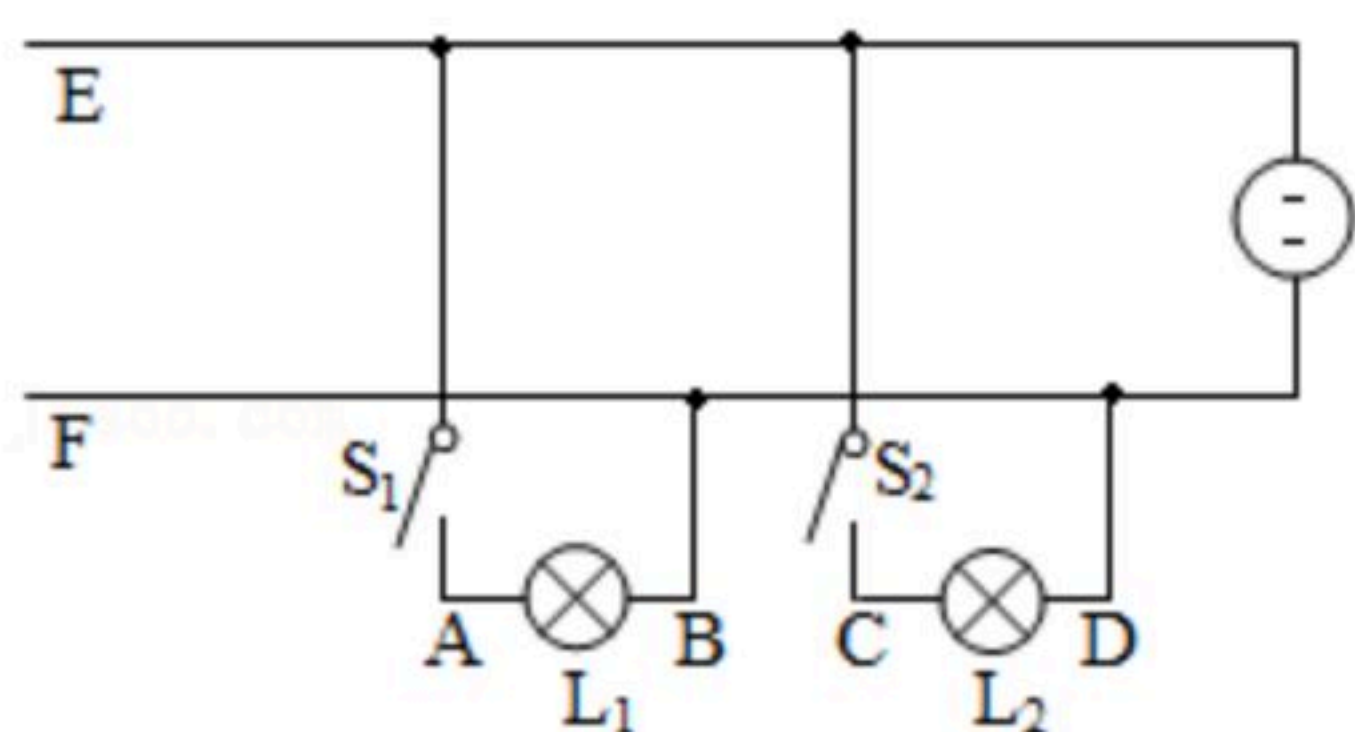
- A.  $F_{甲} = F_{乙}$   $\rho_{甲} > \rho_{乙}$   $p_{甲} = p_{乙}$
- B.  $F_{甲} = F_{乙}$   $\rho_{甲} > \rho_{乙}$   $p_{甲} > p_{乙}$
- C.  $F_{甲} < F_{乙}$   $\rho_{甲} > \rho_{乙}$   $p_{甲} > p_{乙}$
- D.  $F_{甲} = F_{乙}$   $\rho_{甲} < \rho_{乙}$   $p_{甲} < p_{乙}$

7. 如图所示，小明同学利用砝码、小桌、海绵等实验器材，做探究“压力的作用效果与哪些因素有关”的实验。请仔细观察并回答下列问题错误的是（ ）



- A. 该实验是通过海绵的凹陷程度来显示压力的作用效果
- B. 要探究压力的作用效果与受力面积的关系，可以选用乙、丙两次实验
- C. 由甲、乙两图实验现象可得知：在受力面积一定时，压力越大，压力的作用效果越明显
- D. 由甲、丙两图能得到压力的作用效果既与压力大小有关，又与受力面积的大小有关

8. 如图电路，若只闭合开关 $S_2$ ，用测电笔测A、B、C、D四点，发现测电笔氖管都发光，已知电路中装有保险丝，当电流过大时，保险丝将被烧断，则下列故障原因判断正确的是（ ）



- A. 电灯 $L_1$ 短路
- B. 电灯 $L_2$ 短路
- C. 零线F处断路
- D. 灯 $L_1$ 和 $L_2$ 同时短路

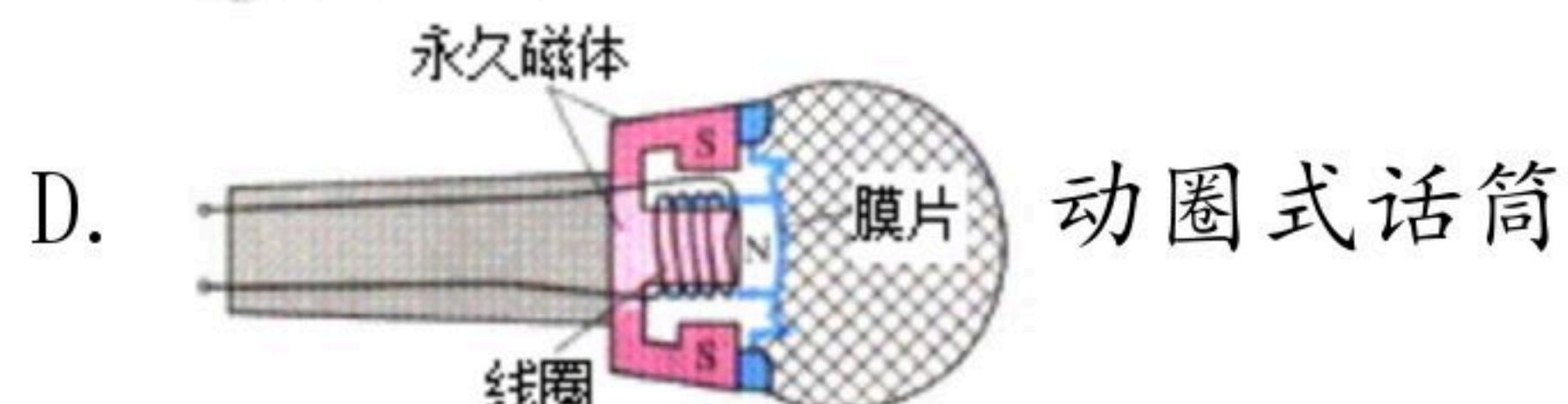
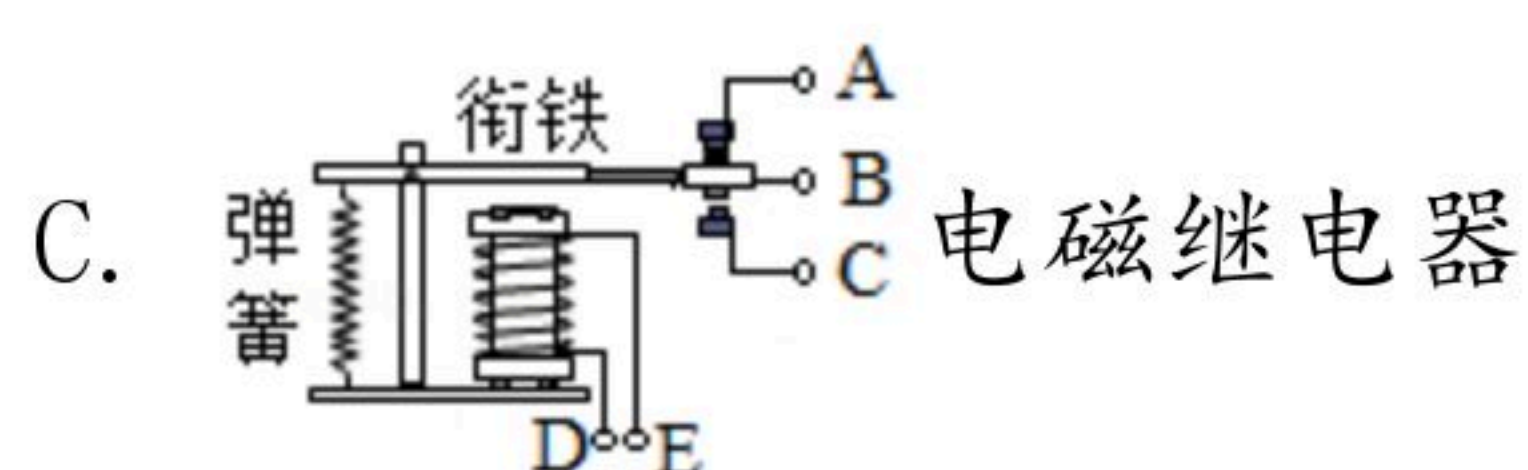
9. 信息、能源和材料是现代文明的三大支柱，下列说法中正确的是（ ）

- A. 氢弹利用的是聚变在瞬间释放的能量
- B. 光纤通信是激光借助光的折射原理来传递信息的
- C. “北斗”导航系统是利用超声波进行定位和导航的
- D. 风能、水能、太阳能、地热能以及核能等均属于二次能源

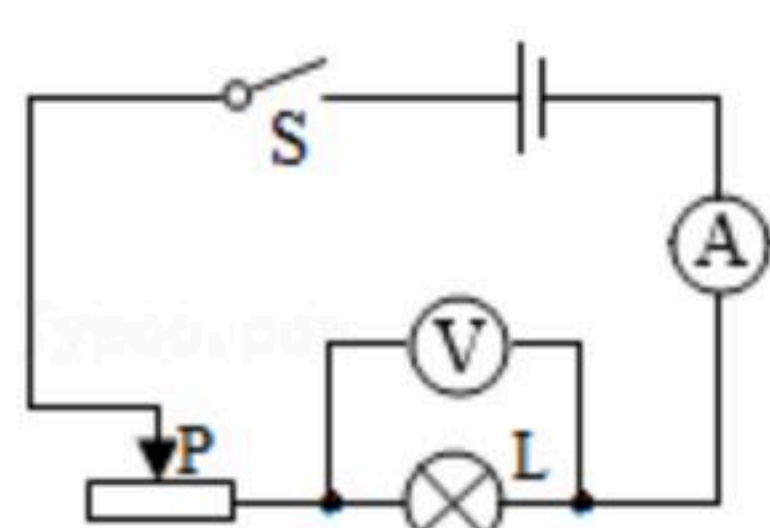


扫码查看解析

10. 如图所示的电器中，利用电流的磁效应原理工作的是（ ）

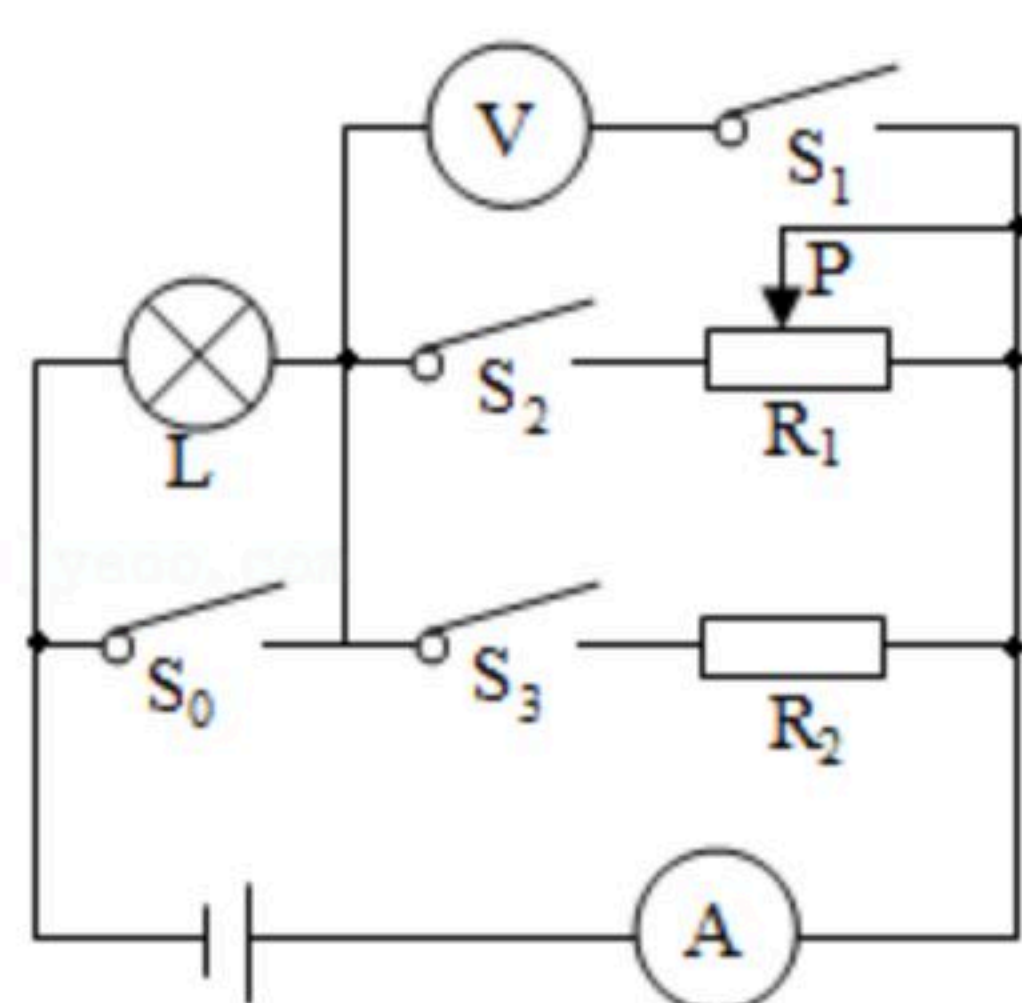


11. 如图所示的电路中，电源电压恒为 $4.5V$ ，电压表的量程为 $0\sim 3V$ ，电流表的量程为 $0\sim 0.6A$ ，滑动变阻器标有“ $10\Omega 1A$ ”字样，小灯泡标有“ $2.5V 1.25W$ ”字样（不考虑灯丝电阻的变化）。闭合开关后，在不超过小灯泡额定电流的情况下，下列说法正确的是（ ）



- A. 电流表的示数变化范围是 $0.3\sim 0.5A$
- B. 电压表的示数变化范围是 $1.0\sim 2.5V$
- C. 滑动变阻器允许调节的阻值范围是 $2.5\sim 10\Omega$
- D. 该电路的总功率的变化范围是 $1.35\sim 2.25W$

12. 如图所示的电路中，电源电压恒为 $18V$ ，小灯泡 $L$ 标有“ $6V 3.6W$ ”的字样，滑动变阻器 $R_1$ 的规格为“ $90\Omega 1A$ ”，电流表的量程为 $0\sim 3A$ ，电压表的量程为 $0\sim 15V$ ，当只闭合 $S_0$ 、 $S_2$ 和 $S_3$ ，将滑动变阻器 $R_1$ 的滑片 $P$ 调到中点时，电流表示数为 $1A$ 。不考虑灯丝电阻的变化，在保证电路中各元件安全的情况下，则下列说法正确的是（ ）



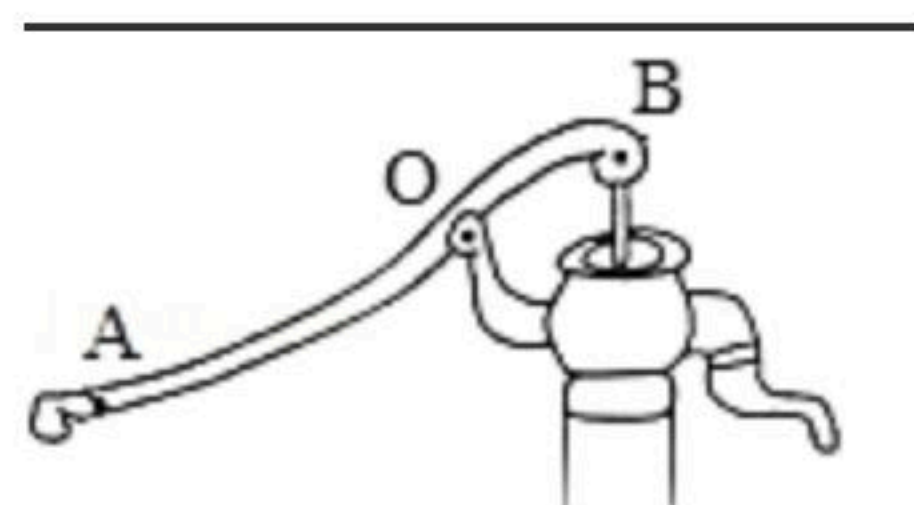
- A. 定值电阻 $R_2$ 的阻值为 $20\Omega$
- B. 只闭合 $S_1$ 、 $S_2$ ，断开 $S_0$ 、 $S_3$ ， $R_1$ 接入电路的阻值范围是 $20\Omega\sim 90\Omega$
- C. 只闭合 $S_1$ 、 $S_2$ ，断开 $S_0$ 、 $S_3$ ，小灯泡 $L$ 的电功率的变化范围是 $3.324W\sim 3.6W$
- D. 闭合开关 $S_0$ 、 $S_2$ 、 $S_3$ ，断开 $S_1$ ，整个电路消耗的电功率的变化范围是 $14.4W\sim 28.8W$

## 二. 解答题（共7小题，满分34分）

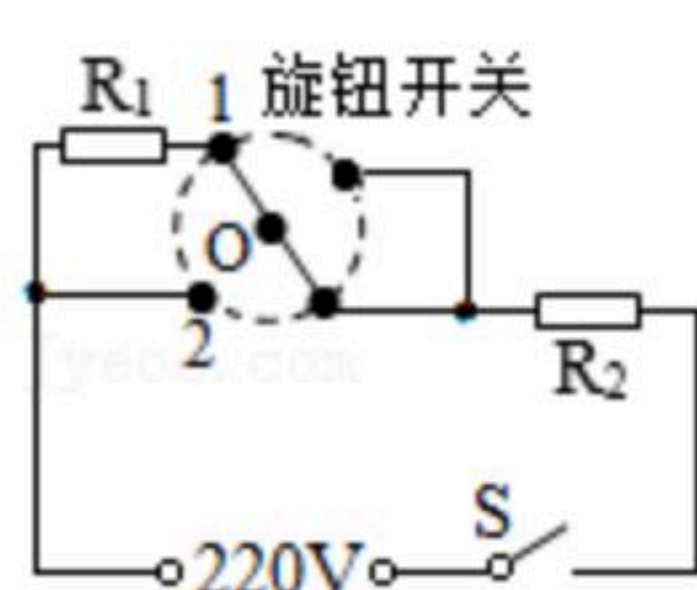
13. 如图是一种活塞式抽水机的示意图。其中手柄 $AOB$ 是一个杠杆，现在手柄在底端，要将手柄抬起，这样才能继续压水，请问此时 $B$ 点受到力的方向是\_\_\_\_\_。请在图中画出这过程中作用在 $A$ 点的最小动力 $F_1$ 及其力臂\_\_\_\_\_。这个手柄是一个（选填“省力”、“费力”、“等臂”）杠杆。



扫码查看解析

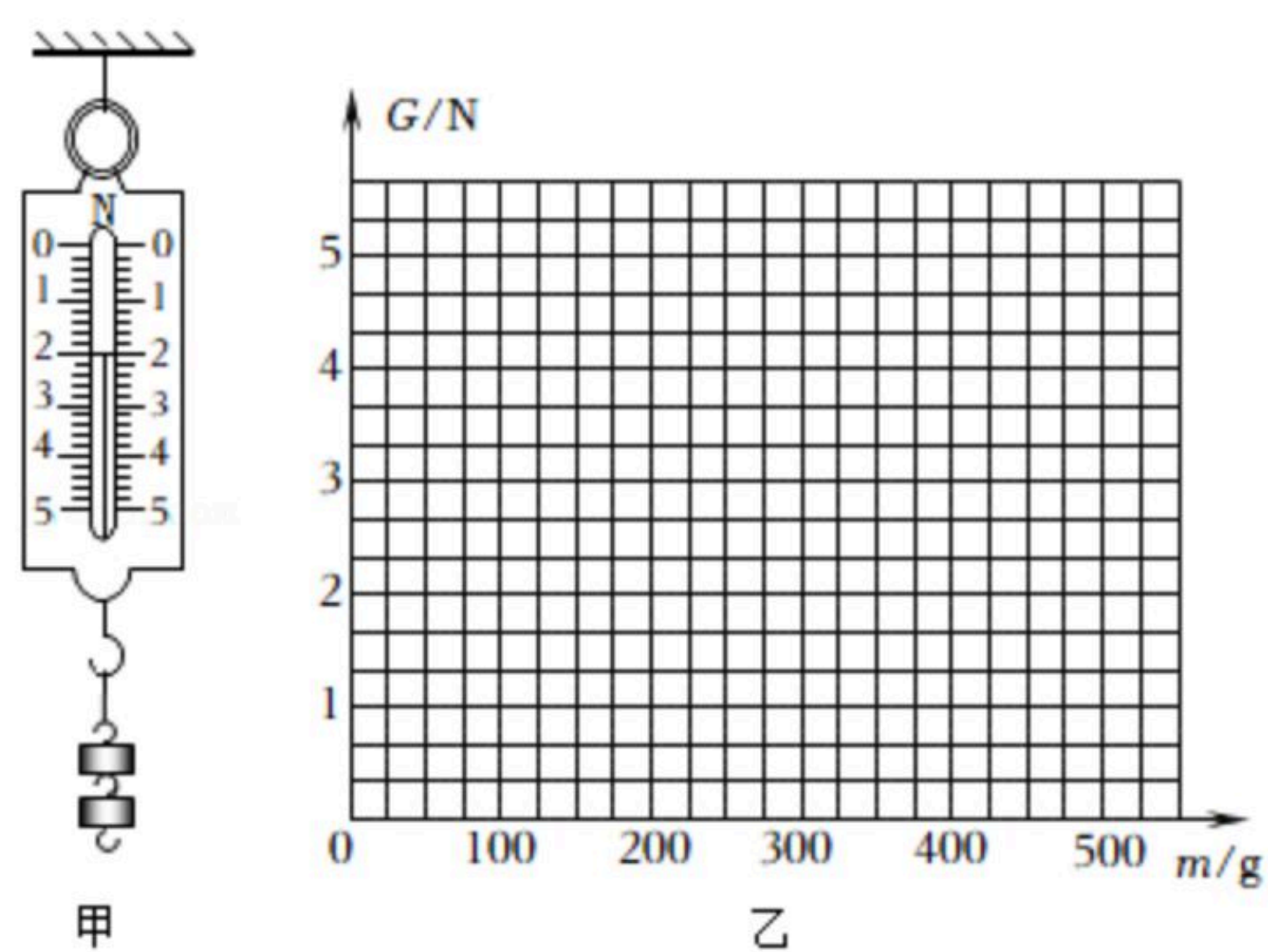


14. 某款迷你电炖盅有加热和保温两个挡，加热挡的功率为 $100W$ ，如图是其简化的电路图，已知 $R_1=4R_2$ ，电炖盅的旋钮开关处于图示位置时是\_\_\_\_\_挡，电炖盅在保温挡工作 $10min$ 产生的热量是\_\_\_\_\_  $J$ 。



15. 在探究“重力的大小跟什么因素有关系”的实验中，按照如图7.3-15甲所示，把钩码逐个挂在弹簧测力计上，分别测出它们受到的重力，并记录在表格中。

重量 $m/g$	100	200	300	_____	500
重力 $G/N$	1	2	3	4	5

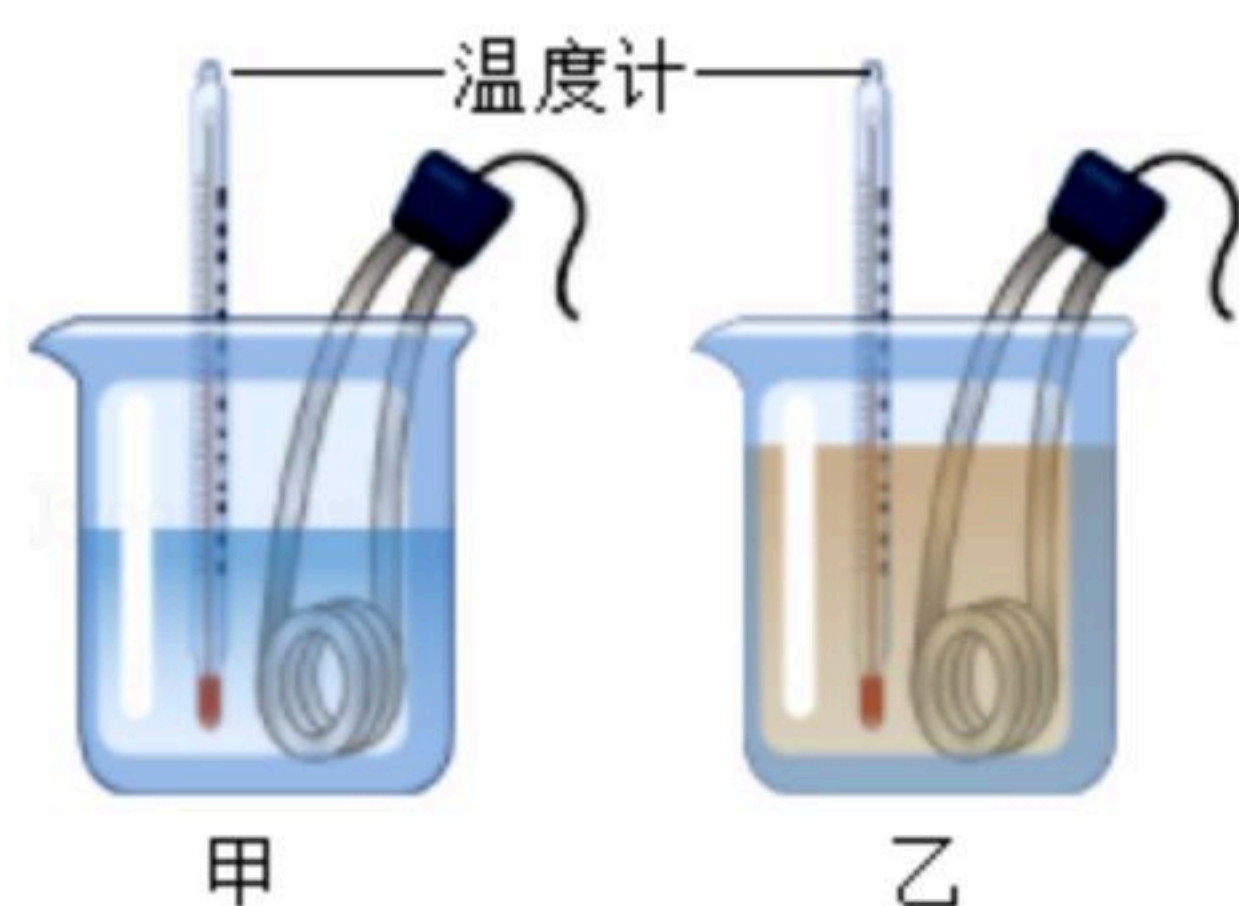


- 把表格中的空格填写完整；
- 如图甲所示，弹簧测力计的示数为\_\_\_\_\_  $N$ ；
- 根据表格中的实验数据，在图乙中画出重力与质量的关系图象；
- 由此可知物体所受的重力跟质量成\_\_\_\_\_。

16. 在质量相同、升高温度相同的情况下，吸收热量多的物体，其物质的吸热能力较强。如图所示，某同学用相同的烧杯分别装有甲、乙两种液体，质量分别为 $m_1$ 、 $m_2$ ，且 $m_1 < m_2$ 。把电阻相同的电热器放在甲、乙两种液体中，电热器两端加相同电压后同时给液体加热，甲、乙两种液体升高相同的温度，需要的加热时间分别为 $t_1$ 、 $t_2$ ，且 $t_1 > t_2$ 。假设电热器释放的热量全部被液体吸收，请分析并判断甲、乙两种液体的物质吸热能力的强弱。



扫码查看解析



17. 李明同学在“探究平面镜成像特点”的实验时，所用的实验器材有带底座的玻璃板、白纸、笔、火柴、光屏、刻度尺，两支外形相同的蜡烛A和B。

(1) 选用玻璃板代替平面镜，主要是为了\_\_\_\_\_，如果有3mm厚和1mm厚的两块玻璃板，应选择\_\_\_\_\_mm厚的玻璃板做实验。

(2) 在竖立的玻璃板前点燃蜡烛A，拿\_\_\_\_\_（选填“点燃”或“未点燃”）的蜡烛B竖直在玻璃板后面移动，人眼一直在玻璃板的前侧观察，直至蜡烛B与蜡烛A的像完全重合，这种研究物理问题的方法叫做\_\_\_\_\_（选填“控制变量法”或“等效替代法”）。

(3) 移去蜡烛B，在其原来位置上放置一块光屏，光屏上无法呈现蜡烛的像，这说明平面镜成的是\_\_\_\_\_（选填“虚”或“实”）像。

(4) 当蜡烛A向玻璃板靠近时，像的大小\_\_\_\_\_（选填“变大”“变小”或“不变”）。

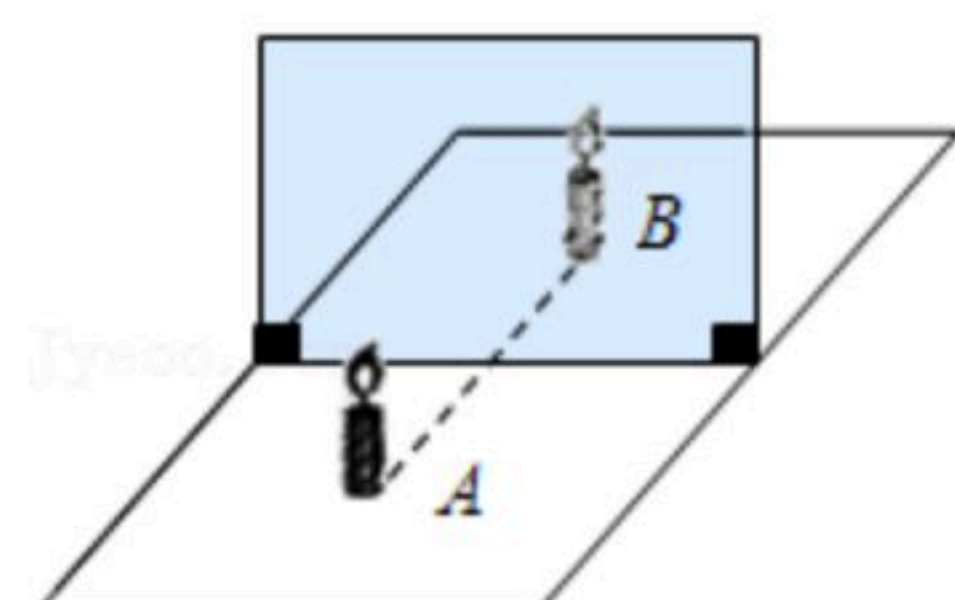
(5) 某同学共进行了三次实验，用刻度尺分别测出蜡烛和像到玻璃板的距离，数据记录如下：

次数	蜡烛到玻璃板的距离/cm	像到玻璃板的距离/cm
1	10	10
2	15	15
3	20	20

分析上表数据可以得出：平面镜成像时，像到平面镜的距离\_\_\_\_\_（选填“大于”“小于”或“等于”）物到平面镜的距离。他进行多次实验的目的是\_\_\_\_\_（选填“A”或“B”）。

A. 取平均值减小误差

B. 寻找普遍规律，使结论更可靠



18. 小明在做“探究影响导体电阻大小的因素”，实验时，作出了如下猜想：

猜想一：导体的电阻可能与导体的长度有关；

猜想二：导体的电阻可能与导体的横截面积有关；

猜想三：导体的电阻可能与导体的材料有关。



扫码查看解析

实验室提供了4根电阻丝，其规格材料如下表所示：

编号	材料	长度 (m)	横截面积 (mm <sup>2</sup> )
A	镍铬合金	0.25	1.0
B	镍铬合金	0.50	1.0
C	镍铬合金	0.25	2.0
D	镍铬合金	0.25	1.0

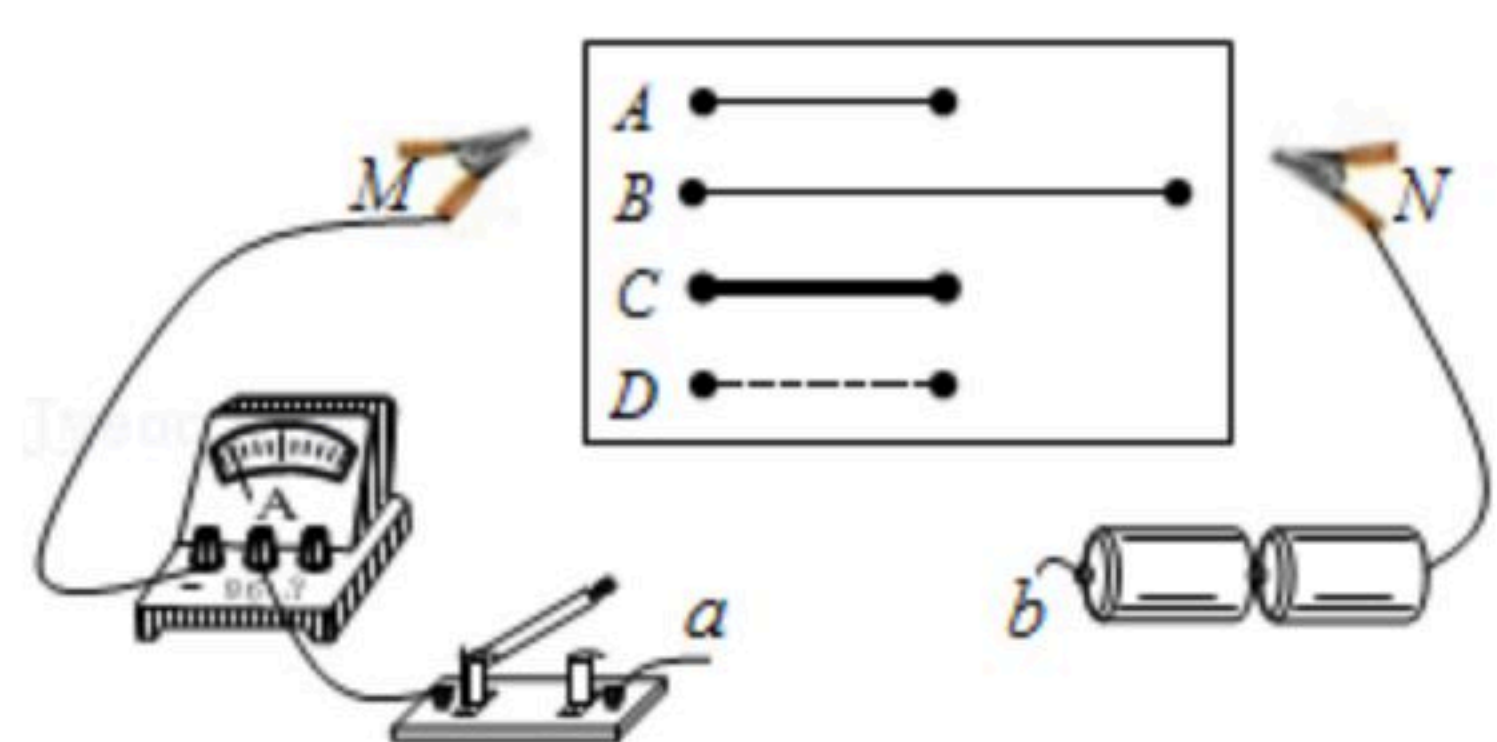
(1) 如图电路，实验前最好在导线  $a$ 、 $b$  间连接 \_\_\_\_\_ (选填“导线”或“电阻”)，在  $M$ 、 $N$  之间分别接上不同导体，闭合开关，通过观察 \_\_\_\_\_ 来比较导体电阻大小。

(2) 为了验证猜想一，可依次把  $M$ 、 $N$  分别跟 \_\_\_\_\_ 和 \_\_\_\_\_ (选填“ $A$ ”、“ $B$ ”、“ $C$ ”或“ $D$ ”) 的两端相连，闭合开关，记下电流表的示数，分析比较这两根电阻丝电阻的大小。

(3) 依次把  $M$ 、 $N$  跟电阻丝  $A$ 、 $C$  的两端连接，闭合开关，发现接电阻丝  $C$  时电流表的示数较大，分析比较  $A$ 、 $C$  两根电阻丝电阻的大小，可探究猜想 \_\_\_\_\_。

(4) 若小明在做“探究影响导体电阻大小的因素”实验时，发现实验器材中电阻丝只有一根，其他器材足够，不能完成的实验探究是 \_\_\_\_\_ (选填字母符号)。

- A. 导体电阻与长度的关系
- B. 导体电阻与材料的关系
- C. 导体电阻与横截面积的关系



19. 电动巴士利用电动机提供动力，是一种清洁环保的交通工具，如图所示的电动公交的耗电功率为  $6 \times 10^4 W$ 。电能转化为机械能的效率为 75%，一辆电动公交以  $18 km/h$  的速度在平直道路上匀速行驶了 100s，试求：

- (1) 电动公交在平直公路上匀速行驶的路程是多少？
- (2) 这段路程中电动机消耗的电能是多少？
- (3) 电动公交在平直公路上匀速行驶时受到的阻力是多少？

