



扫码查看解析

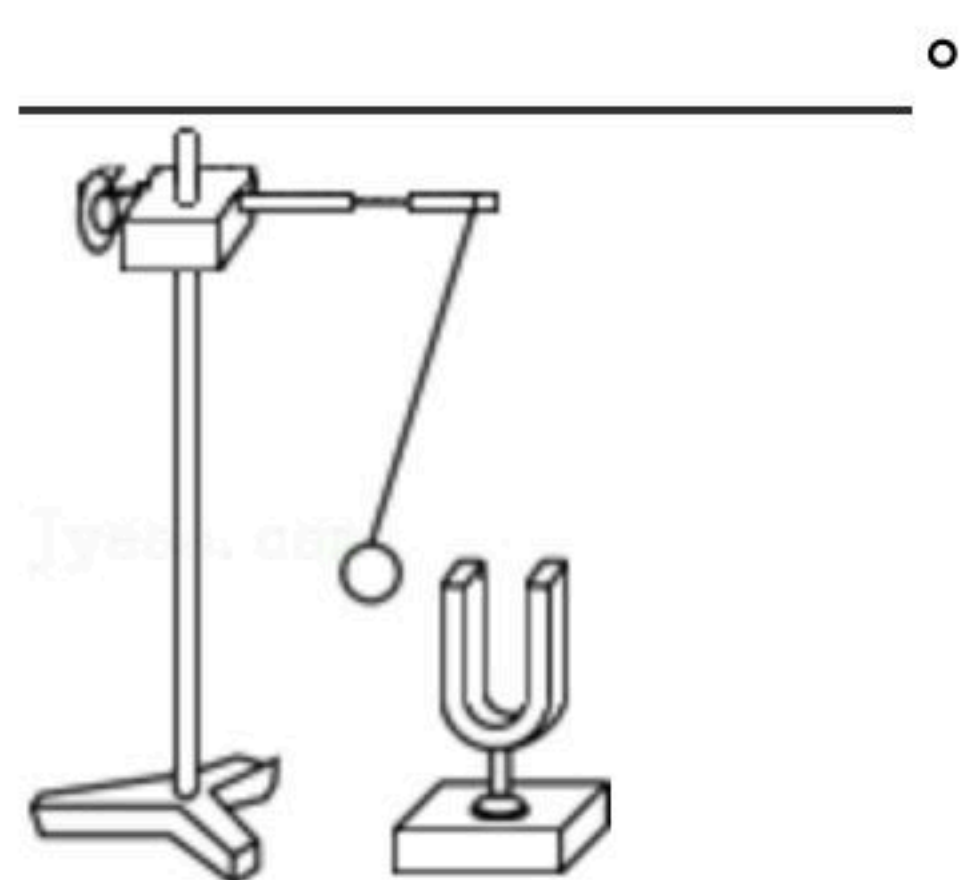
2021年河南省商丘市中考模拟试卷（二）

物 理

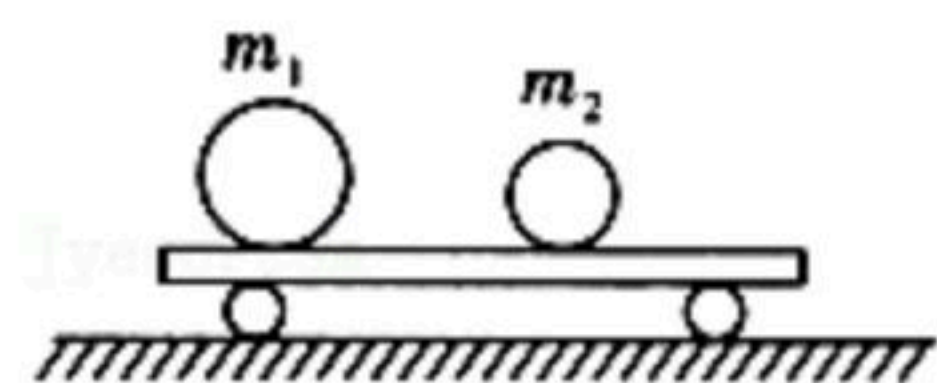
注：满分为70分。

一、填空题（本题共6小题，每空1分，共14分）

1. 如图所示的实验，用来探究声音是由物体_____产生的；同学们能听到老师讲课的声音，是通过_____传来的；医院里利用超声波碎石，说明声音可以传递_____。



2. 如图所示，在一辆表面光滑且足够长的小车上，有质量为 m_1 和 m_2 的两个小球，两个小球随车一起以相同的速度向右做匀速直线运动，忽略空气阻力，当小车突然停止时，小球由于_____，要继续向右运动，两小球_____（选填“会”或“不会”）相撞。



3. 如图所示是人与鸟“比翼齐飞”的情景，滑翔机的机翼与鸟的翅膀结构类似，都是上表面凸起，下表面平直。滑翔机在滑翔的过程中，上表面比下表面的空气流速_____，压强_____，在压强差的作用下产生向上的升力。

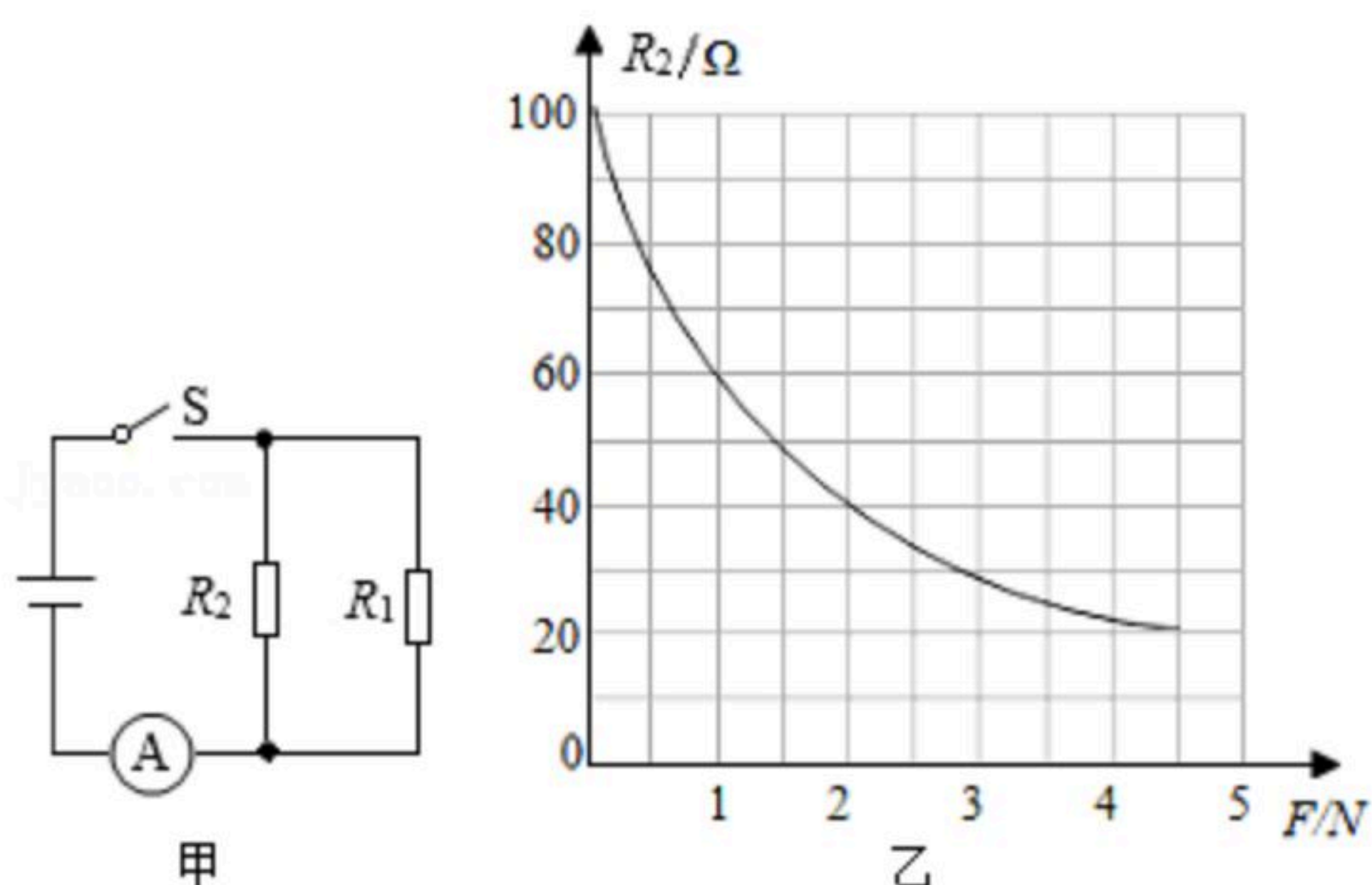


4. 在干燥环境中，用毛皮摩擦过的橡胶棒靠近泡沫颗粒，会出现泡沫颗粒被吸引又很快弹开的现象。泡沫颗粒被吸引是因为_____，后又被弹开是因为_____，请你设想在潮湿的天气此现象会_____（选填“明显”或“不明显”）。

5. 如图甲所示的电路中电源电压为6V， R_1 为60Ω的定值电阻， R_2 为压力传感器即压敏电阻，它的阻值随压力变化的关系如图乙所示。开关S闭合，当电流表示数为0.25A时，压敏电阻 R_2 受到的压力是_____N，此时电路消耗的总电功率是_____W。



扫码查看解析



6. 建立物理模型是物理学研究问题时的一种重要方法。例如：研究光在平静水面产生的反射现象时，可以将水面看作是平面镜；研究_____时，可将其看作是_____。

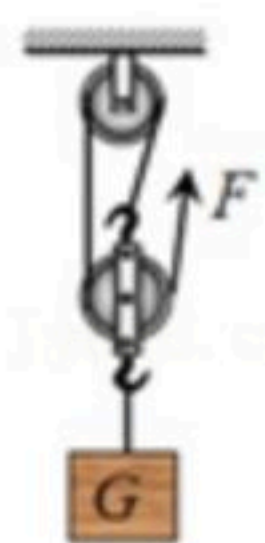
二、选择题（本题共8小题，每小题2分，共16分。第7~12小题，每小题只有一个正确答案，每小题2分；第13、14小题为多项选择，每小题2分，全部选择正确得2分，选择正确但不全得1分，不选、多选或错选得0分）

7. 下面物理量的估测最接近实际的是（ ）
- A. 物理课本宽度约为 $18m$
 - B. 人感觉比较舒适的气温约为 $37^{\circ}C$
 - C. 做完一遍眼保健操的时间约为 15 分钟
 - D. 一个鸡蛋的质量约为 $50g$
8. 下列说法不正确的是（ ）
- A. 时断时续的电流能够产生电磁波
 - B. 核电站利用核能发电核能是新能源
 - C. 手机用“WiFi”上网是利用红外线传递信息的
 - D. 电磁继电器通过控制低压电路的通断间接控制高压工作电路的通断
9. 下列关于安全用电的说法正确的是（ ）
- A. 开关与所控制的用电器是并联的
 - B. 长期使用大功率用电器时，若插座有严重起热现象，可不用理会
 - C. 空气开关跳闸可能是电路的总功率过大或者短路引起的
 - D. 使用试电笔时，手指不能碰到笔尾金属帽
10. 用两个相同的电加热器分别对质量相等的甲、乙液体进行加热，其温度随时间变化的图象如图所示，由图象可以看出（ ）
-
- A. 甲的比热容比乙大
 - B. 甲的比热容比乙小
 - C. 甲和乙的比热容相同
 - D. 甲和乙的初温相同

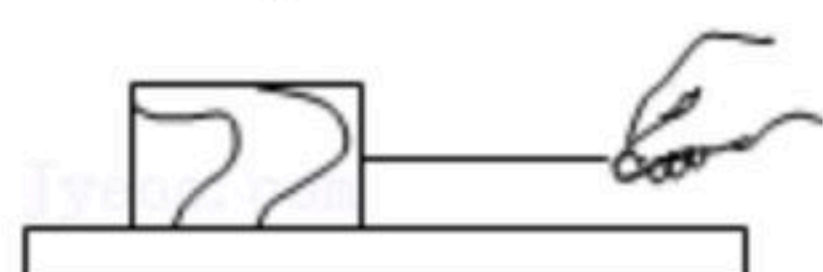


扫码查看解析

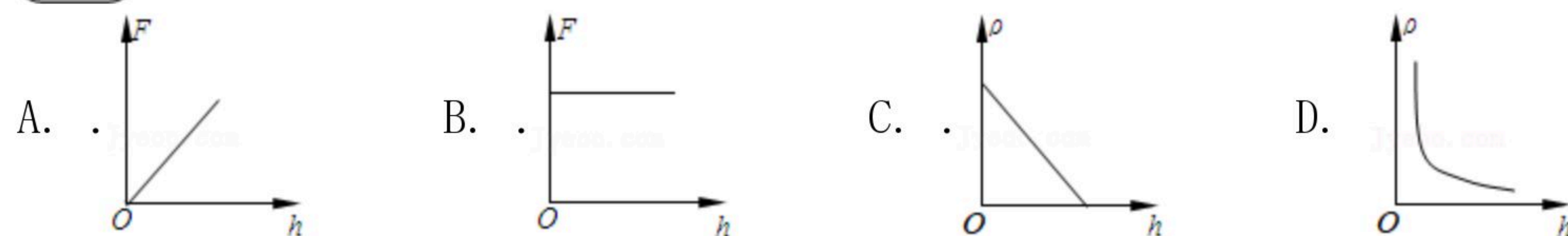
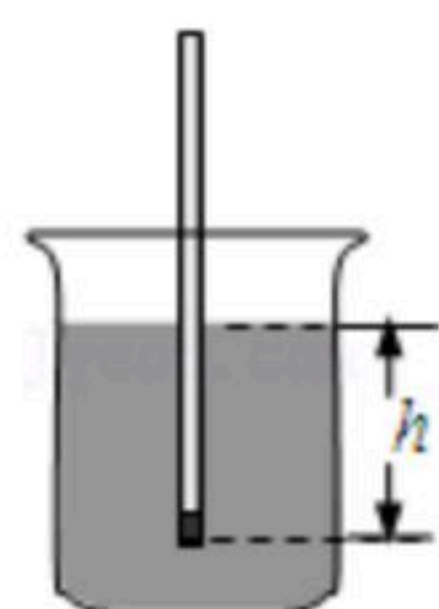
11. 如图所示，通过滑轮组用 $200N$ 的拉力 F 在 $5s$ 内将重 $500N$ 的物体匀速提升 $2m$ ，则下列说法正确的是（ ）



- A. 有用功为 $1000J$ ，额外功为 $400J$
 B. 有用功为 $1000J$ ，额外功为 $200J$
 C. 拉力做功 $1200J$ ，拉力的功率为 $200W$
 D. 拉力做功 $1000J$ ，拉力的功率为 $240W$
12. 用大小不变的水平力，拉木块在水平桌面上做匀速直线运动，如图所示。木块在运动过程中，下列说法正确的是（ ）



- A. 木块对桌面的压力和木块受到的重力是一对平衡力
 B. 绳对木块的拉力和木块对绳的拉力是一对平衡力
 C. 绳对木块的拉力大于桌面对木块的摩擦力
 D. 木块受到的滑动摩擦力大小保持不变
13. 小明取一根粗细均匀的吸管，在其下端塞入适量的金属丝并用石蜡封口，制成简易密度计。现使吸管竖直漂浮在不同液体中，测量出液面到吸管下端的深度为 h ，如图所示。则下列表示吸管所受的浮力大小 F 、液体的密度 ρ 与深度 h 关系的图象中，可能正确的是（ ）



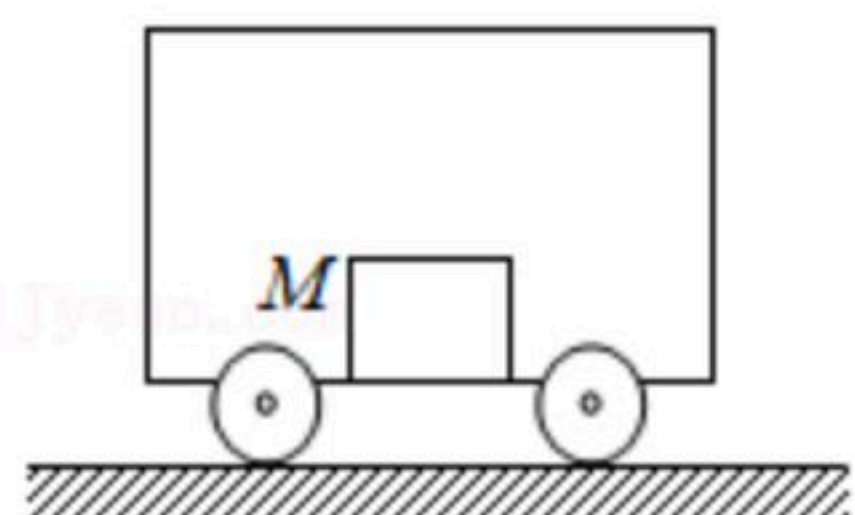
14. 灯泡 L_1 、 L_2 的铭牌上分别标有“ $24V 12W$ ”、“ $12V 12W$ ”字样，将两个灯泡串联后接入电源电压为 U 的电路中，若保证两个灯泡不损坏，则（ ）（不考虑灯丝电阻变化）
- A. 电源电压最大值为 $30V$
 B. 两个灯泡的实际功率之比为 $4:1$
 C. 灯泡 L_2 两端电压与电源电压之比为 $1:3$
 D. 电源电压为 $36V$ 时，灯泡 L_1 、 L_2 均能正常发光

三、作图题（本题共2小题，每小题2分，共4分）

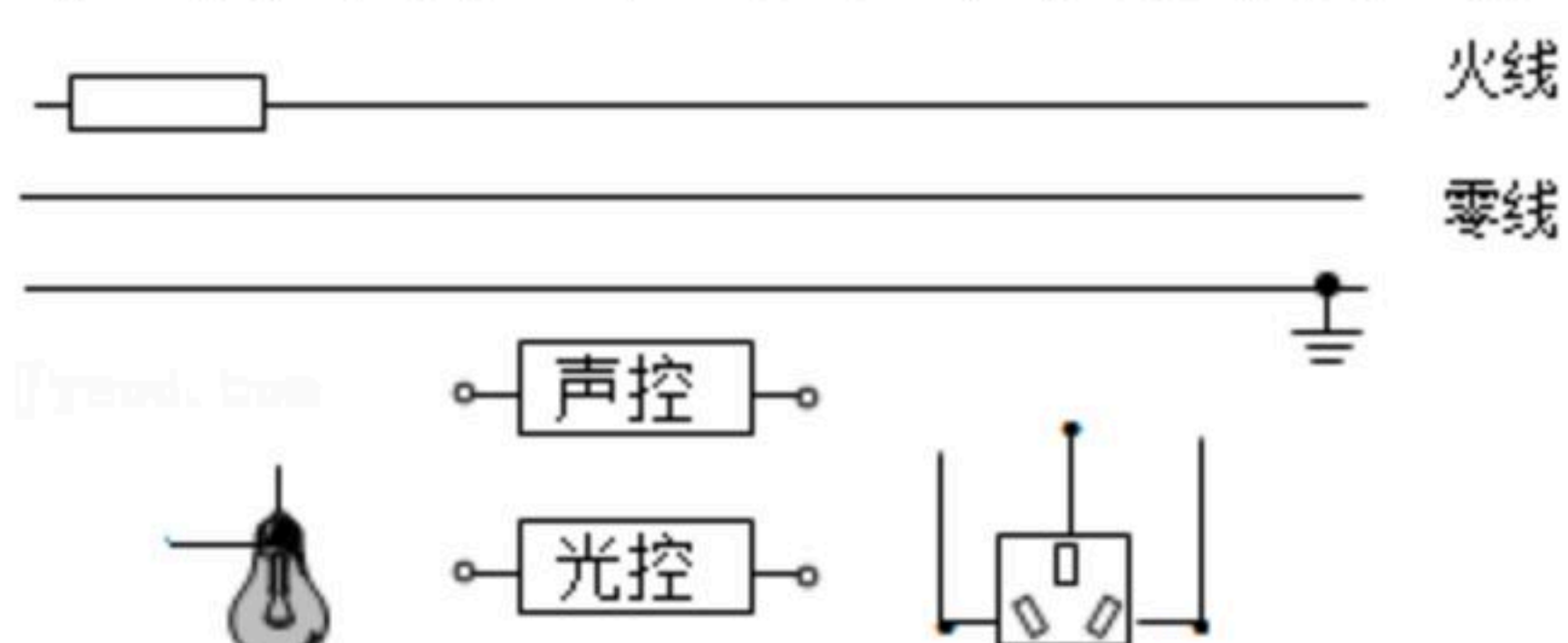
15. 如图所示，一木块 M 随小车一起水平向左做匀速直线运动，请作出小车突然刹车时 M 的受力示意图。



扫码查看解析

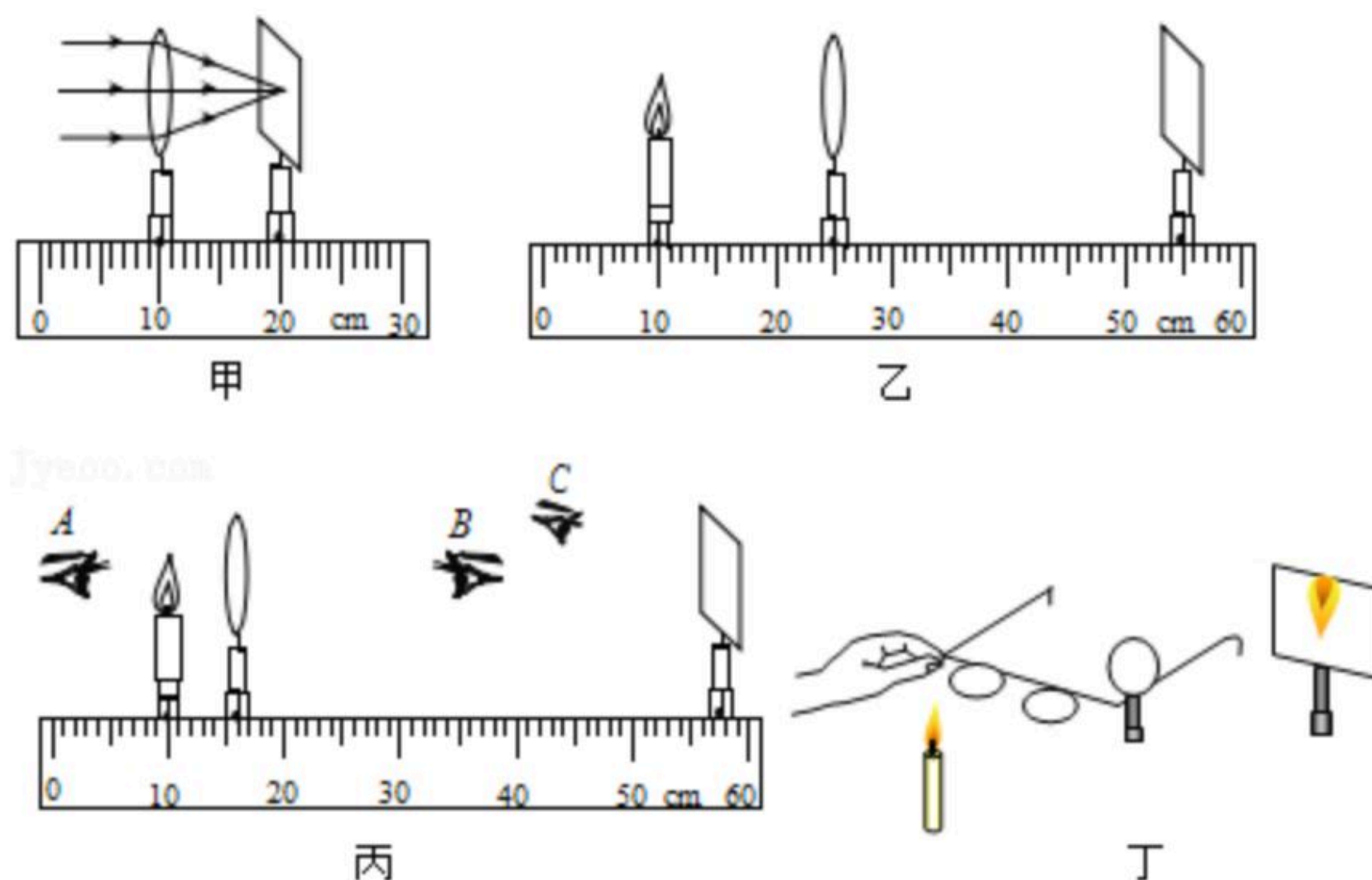


16. 如图所示，请用笔画线代替导线，将图中元件接入家庭电路中，要求：①同时闭合声控开关和光控开关电灯才能亮；②三孔插座单独接入。



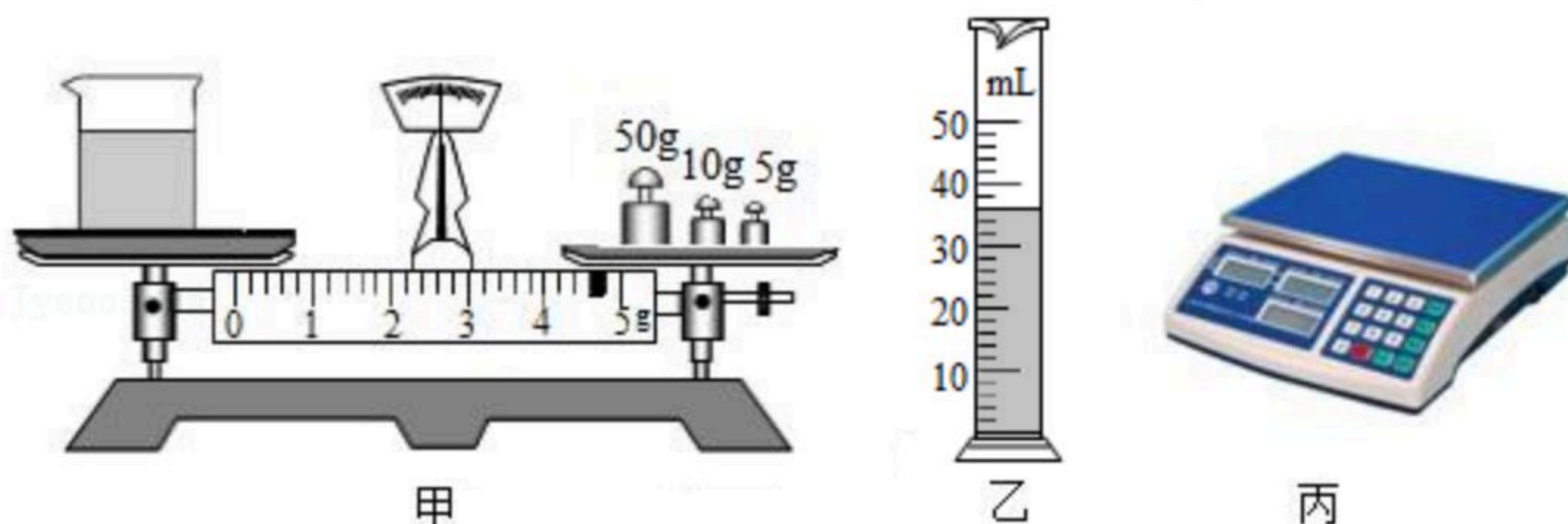
四、实验探究题（共18分，第17题4分，第18题7分，第19题7分）

17. 在探究“凸透镜成像规律”的实验中。



- (1) 如图甲，平行光正对凸透镜照射，光屏上出现一个最小最亮的光斑，则凸透镜的焦距 $f = \underline{\hspace{2cm}} \text{ cm}$ 。
- (2) 如图乙，光屏上呈现清晰的像，若保持蜡烛和光屏位置不变，移动透镜至 40cm 刻度线处，光屏上 （选填“能”或“不能”）再次呈现清晰的像。
- (3) 如图丙，保持蜡烛位置不变，移动透镜至 16cm 刻度线处，则人眼在图中 处能观察到烛焰的像。
- (4) 如图丁，在烛焰和凸透镜之间放一副眼镜，发现光屏上的像由清晰变模糊了，将光屏向透镜移动适当距离后光屏上再次呈现清晰的像。则该眼镜是 眼镜（选填“近视”或“远视”）。

18. 某中学环保小组在长江边取适量江水样品分别进行江水密度的测量：



- (1) 小薇把样品带回学校，用天平和量筒做了如下实验：
- ①将天平放在水平台上，把游码移到零刻度线处，发现指针在分度盘的左侧，要使横梁平衡，应将平衡螺母向 （填“右”或“左”）调，直到天平横梁水平平



扫码查看解析

衡。

②用天平测出空烧杯的质量为30g，在烧杯中倒入适量的江水样品，测出烧杯和江水的总质量如图甲所示，则烧杯中江水的质量为_____，将烧杯中的江水全部倒入量筒中，江水的体积如图乙所示，则江水的密度为_____g/cm³。

③小薇用这种方法测出的江水密度比真实值_____（填“偏大”或“偏小”）。

(2)小亮把样品带回家用家里的一台电子秤如图丙所示和没喝完的半瓶纯净水，做了如下实验：

①用电子秤测出半瓶纯净水的总质量为 m_1 ，并用笔在瓶身水面位置标记为A。

②把瓶中的水全部用来浇花然后吹干用电子秤测出空瓶的质量为 m_2 。

③把江水慢慢倒入空瓶中，直至液面与_____相平，再用电子秤测出瓶的总质量为 m_3 。

④则江水的密度表达式_____（纯净水的密度用 $\rho_{\text{水}}$ 表示）。

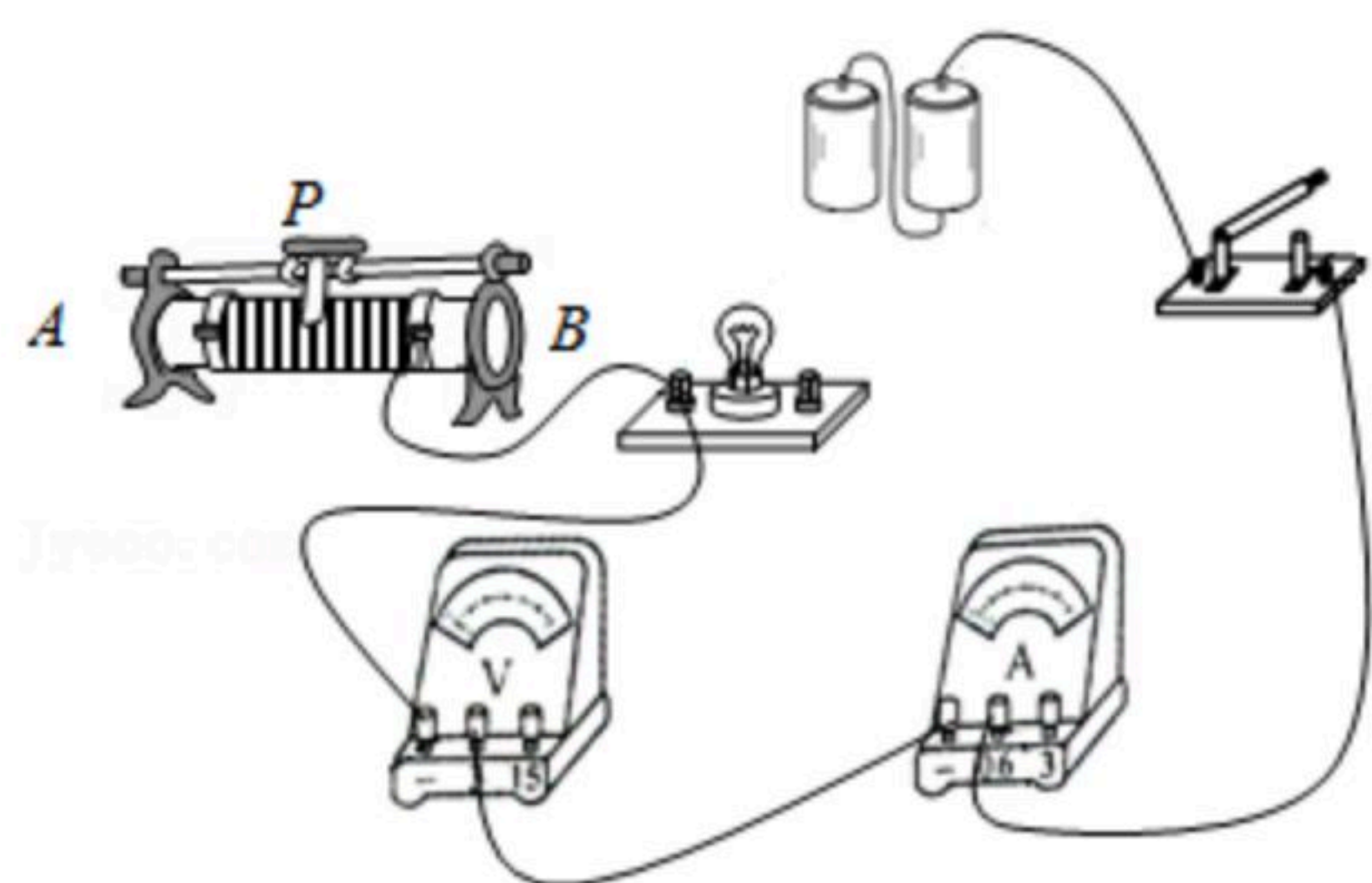
⑤小亮测算江水的体积使用了下列3种物理方法中的_____。

A. 控制变量法

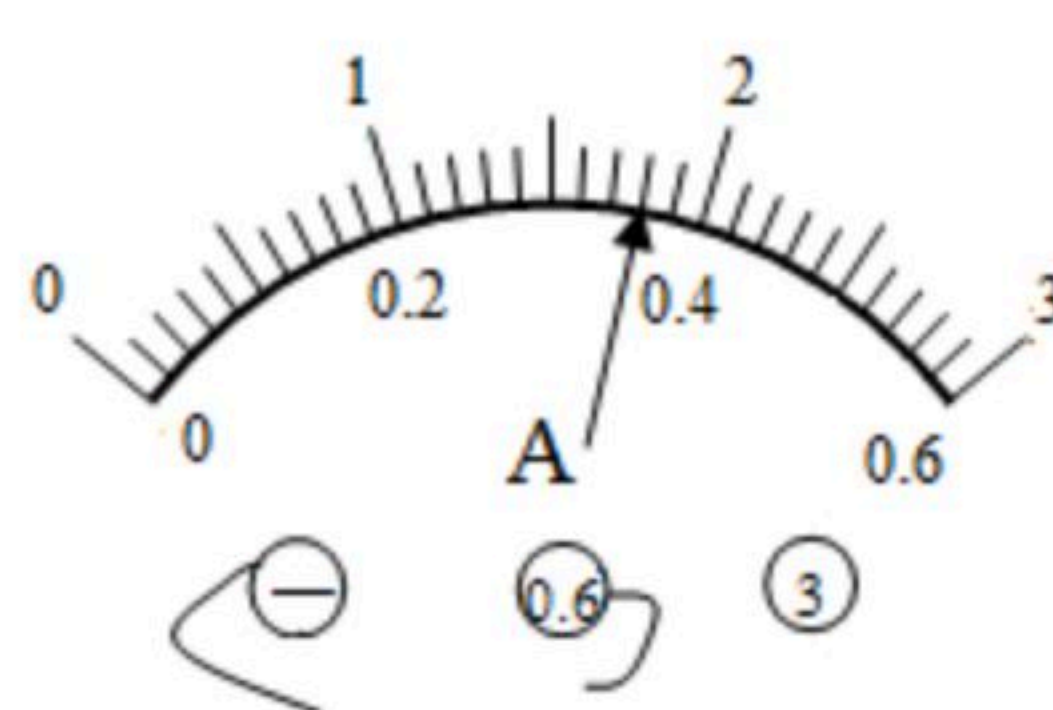
B. 等量代替法

C. 类比法

19. 在“测量小灯泡的电功率”的实验中，小灯泡上标有“2.5V”字样。



甲



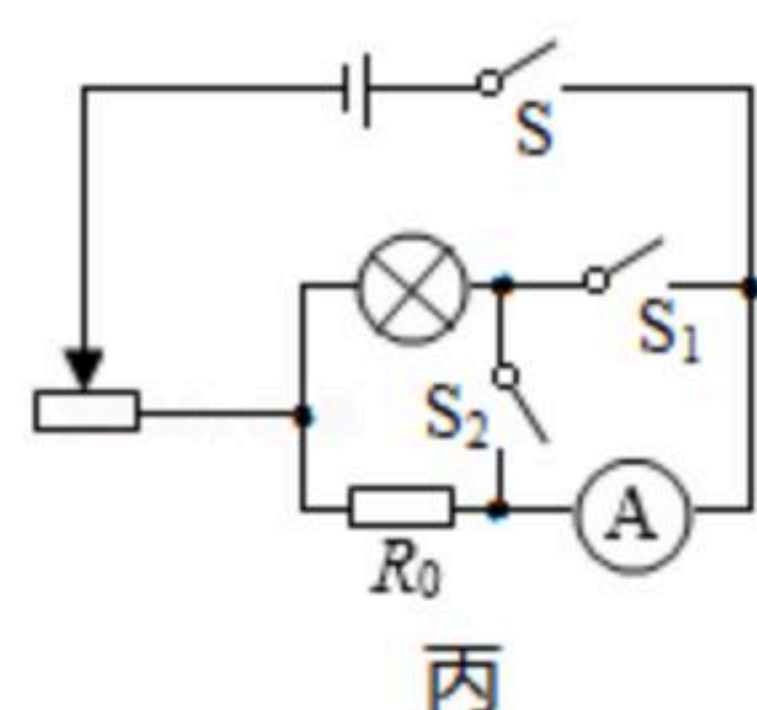
乙

(1) 请用笔画线代替导线将图甲中的实物电路连接完整。

(2) 连接好电路后，闭合开关，移动滑动变阻器滑片 P ，发现小灯泡亮度不变且较暗，电流表、电压表的示数不变，则出现故障的原因可能是_____。

(3) 实验时发现电压表示数为2V，为了测出小灯泡的额定功率，应该把滑片向_____（选填“ A ”或“ B ”）。当小灯泡正常发光时电流表的示数如图乙所示，则小灯泡的额定功率为_____W。

(4) 完成上述实验后，有位同学向老师要了一个已知阻值为 $R_0=10\Omega$ 的电阻和两个开关，借助部分现有实验器材设计了如图丙所示电路，测量小灯泡的额定功率。请完成下列步骤：



丙

①闭合开关 S 、 S_1 ，断开 S_2 ，移动滑片使电流表的示数为_____A。

