



扫码查看解析

2021年安徽省芜湖市中考模拟试卷（三）

物 理

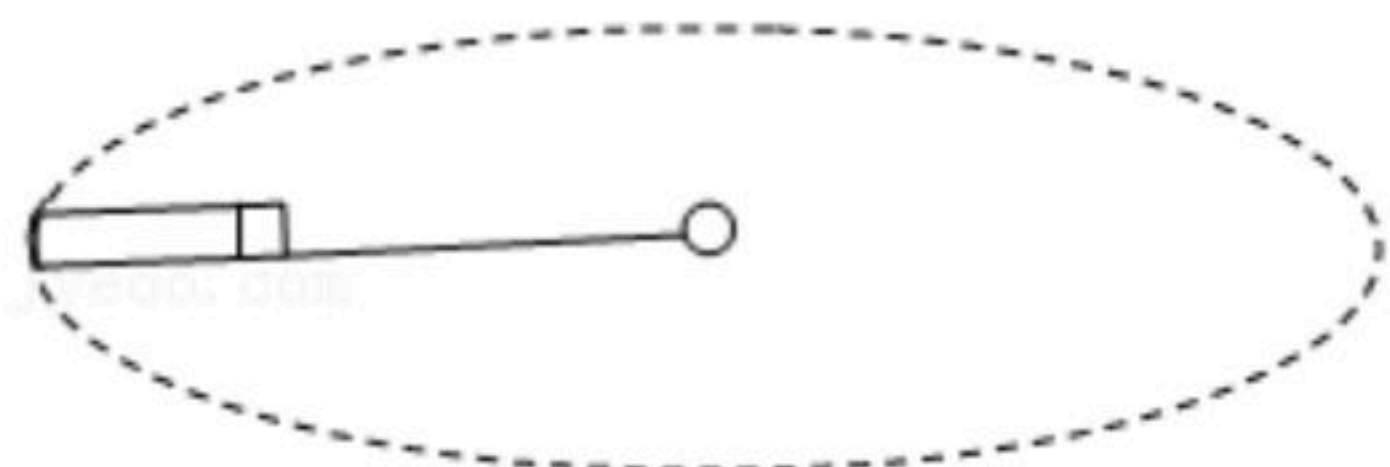
注：满分为70分。

一、填空题（每空2分，共20分）

1. 火神山医院是全世界首家全面使用5G网络的医院，可实现远程指挥、远程会诊、远程监护、远程手术和数据传输等业务。5G网络远程传递信息的媒介是_____（选填“超声波”或“微波”）。
2. 如图所示，医护人员佩戴护目镜时容易起雾，这是因为护目镜不透气，医护人员呼出的气体在护目镜上_____（填物态变化的名称）形成水雾。



3. 如图所示，细线一端拴住塑料尺，抓住细线的另一端转动塑料尺会发出声音，若加快转动，则塑料尺发出声音的音调变_____（选填“高”或“低”）。



4. 冬日，晓雪洗过头发后，为了使头发尽快变干，做了三件事：①用干毛巾擦头发上的水；②打开吹风机的热风挡吹风；③用梳子把头发撩起。其中是通过增大液体表面积来加快水分蒸发的是_____（填序号）。

5. 我国“海龙一号”潜水器在马里亚纳海沟成功完成了首次万米海试与试验性应用任务，于2020年6月8日载誉归来。当下潜至 $1.0 \times 10^4 m$ 时，潜水器观察窗 $0.82 m^2$ 面积所受到海水的压力为_____。（ $\rho_{海水} = 1.03 \times 10^3 kg/m^3$ ）

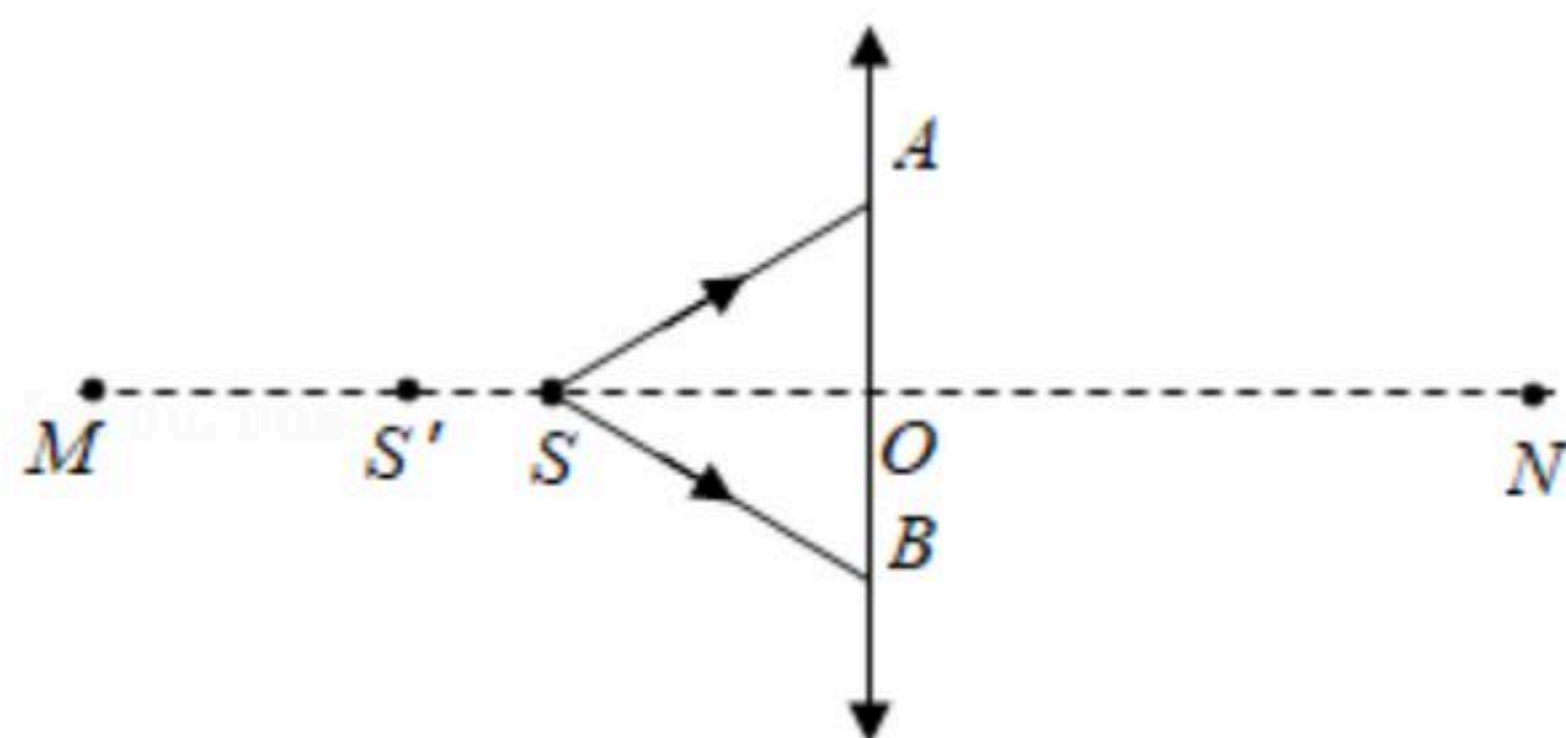
6. 如图所示，一木块放在水平桌面上，在水平方向受到力 F_1 和力 F_2 的作用，木块恰好处于静止状态，其中 $F_1 = 15N$ ， $F_2 = 7N$ ，则木块所受的合力为_____N。



7. 如图所示， MN 为凸透镜的主光轴， S 为主光轴上的一个发光点， SA 、 SB 为发光 S 射出的两条入射光线， S' 为该发光点的像，试作出 SA 、 SB 经凸透镜折射后的出射光线。



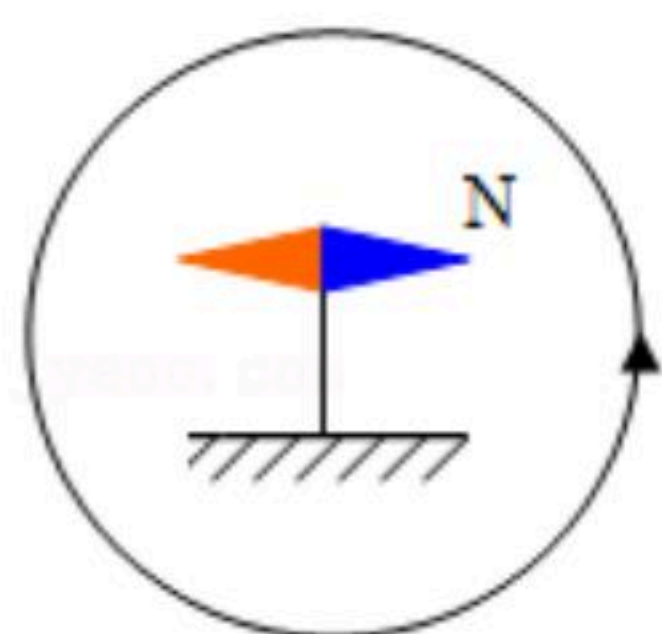
扫码查看解析



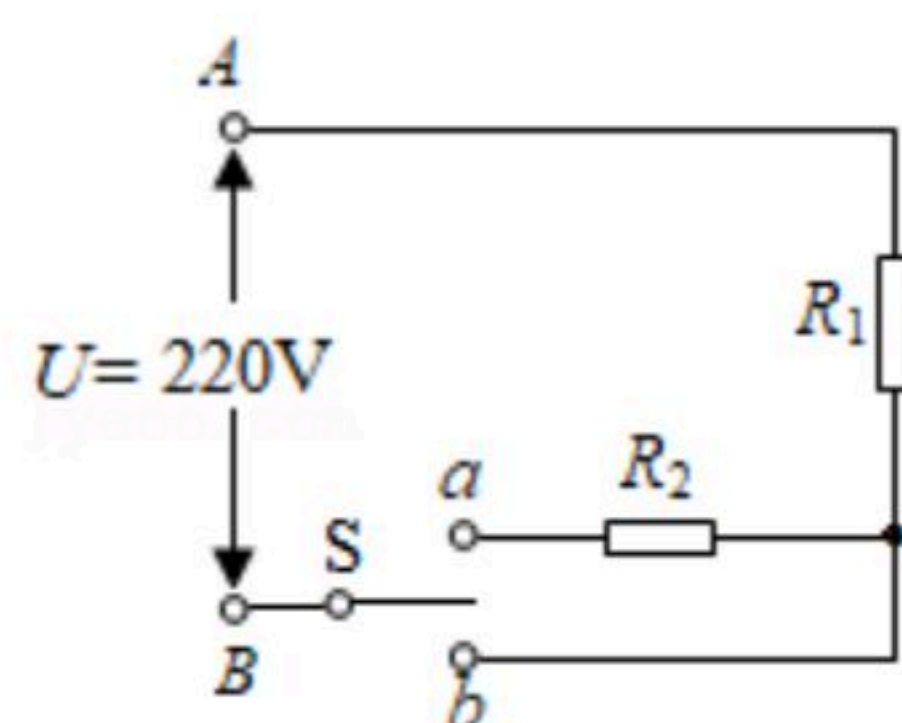
8. 笔记本电脑在人们日常生活中起着重要的作用，如图所示是一个笔记本电脑的侧面图，用与电脑屏幕垂直的力 F 掀开屏幕到竖直位置的过程中力 F _____ (选填“变大”“不变”或“变小”)。



9. 物理学规定：磁体周围的磁感线从磁体的 N 极出发，回到磁体的 S 极；磁体内部的磁感线的走向则与外部的磁感线走向相反，如图是垂直于纸面放置的螺线管，通过如图所示的电流时，原来静止在螺线管内部的小磁针 N 极将会 _____ (“偏向纸内”、“偏向纸外”)。



10. 某品牌的电加热器工作电路如图所示，其额定电压为 $220V$ ，加热功率为 $1100W$ ，保温功率为 $44W$ ，电路中定值电阻 R_2 的阻值为 _____ Ω 。



二、选择题 (每小题2分，共14分；每小题给出的四个选项中，只有一个符合题意)

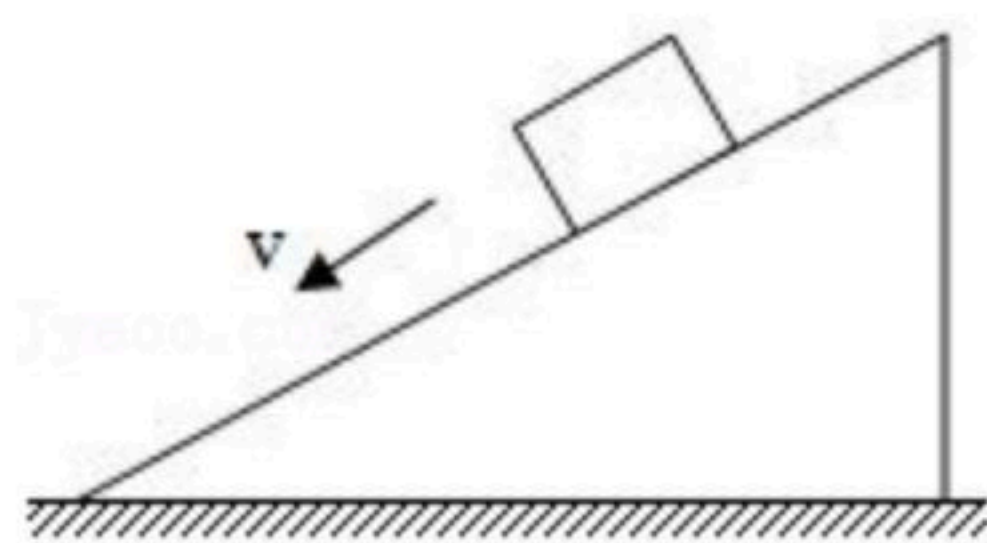
11. 下列有关“温度不变”时，“内能变化”的说法中正确的是 ()
- A. 晶体在熔化过程中吸收热量，温度不变，内能也不变
 - B. 液体沸腾后，继续加热，温度不变，内能也不变
 - C. $0^{\circ}C$ 的水凝固成 $0^{\circ}C$ 的冰时，温度不变，内能增加
 - D. $0^{\circ}C$ 的冰熔化成 $0^{\circ}C$ 的水时，温度不变，内能增加
12. 物理学的发展离不开广大科学工作者的探索和无私奉献，下列说法中正确的是 ()
- A. 安培最早发现了电磁感应现象



扫码查看解析

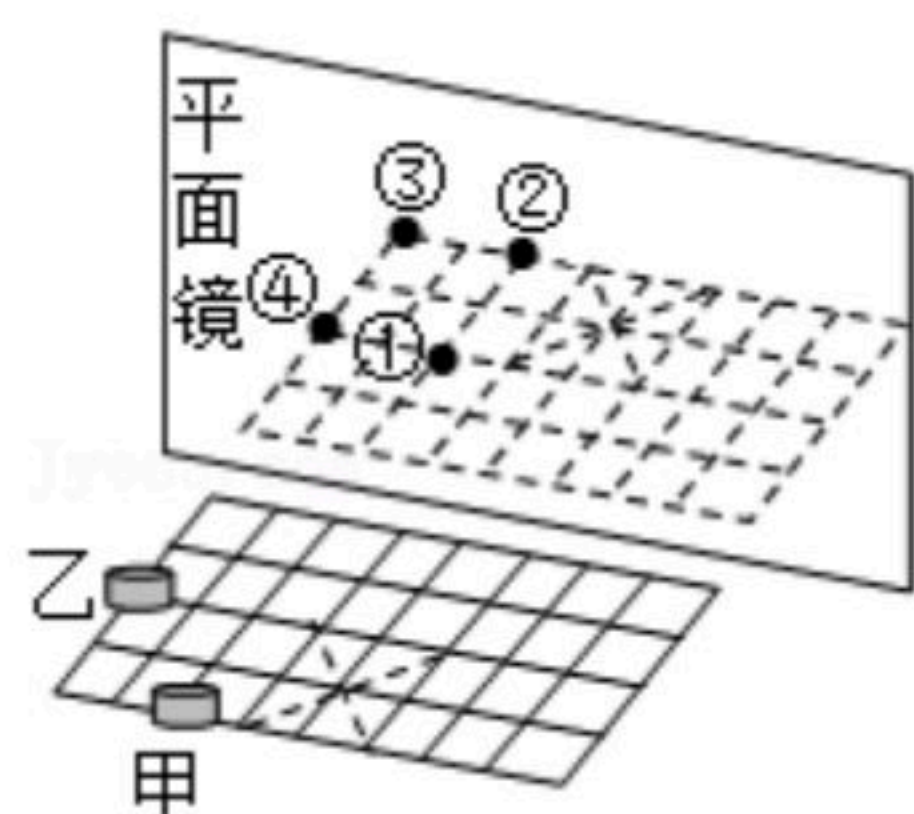
- B. 第一个发现电磁之间联系的科学家是奥斯特
- C. 为纪念著名发明家瓦特后人把功的单位定为瓦特
- D. 法拉第发明了电动机，开辟了电气化时代

13. 如图所示，物体沿斜面匀速下滑的过程中，下列选项中分析不正确的是（ ）



- A. 物体下滑的过程中动能不变 重力势能减少
- B. 物体下滑的过程中 部分机械能转化为内能
- C. 物体下滑的过程中机械能减小
- D. 物体下滑过程中 重力势能全部转化为动能

14. 如图所示，在中国象棋棋盘正中央竖立一块垂直于棋盘的平面镜，棋子“象”由甲移到乙，则平面镜中“象”的移动是（ ）



- A. 由④到②
- B. 由③到①
- C. 由②到④
- D. 由①到③

15. 如图所示，把正在响铃的闹钟放在玻璃罩内，逐渐抽出玻璃罩内的空气，听到闹铃声逐渐变小，直至听不见；再让空气逐渐进入玻璃罩内，听到闹铃声又逐渐变大。关于上述实验，下列说法中正确的是（ ）



- A. 空气可以传播声音
- B. 只要闹铃振动，就可以听到铃声
- C. 听不见闹铃声了，是由于闹铃不再振动
- D. 听到闹铃声又逐渐变大，是由于闹铃振动逐渐变剧烈了

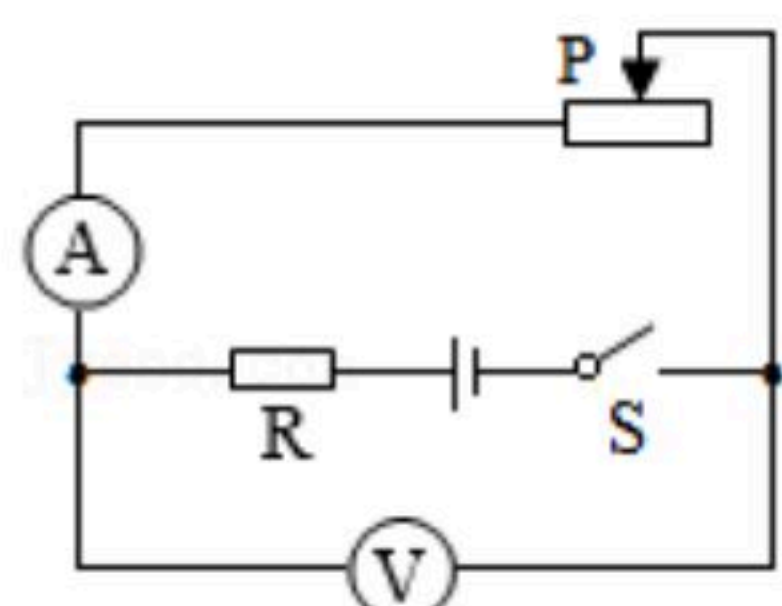
16. 有两个铜块甲和乙，其中甲的质量大于乙的质量，让它们放出相等的热量后，再相互接触，则（ ）

- A. 热量从甲传到乙
- B. 热量从乙传到甲
- C. 它们之间不发生热传递
- D. 无法确定

17. 如图所示电路中，电源电压恒定，定值电阻 R 的阻值为 10Ω ，闭合开关后，将滑动变阻器的滑片从某个位置向右滑动一段距离，使变阻器阻值增加了 5Ω ，电流表示数减少了 $0.04A$ ，则电压表示数的变化是（ ）



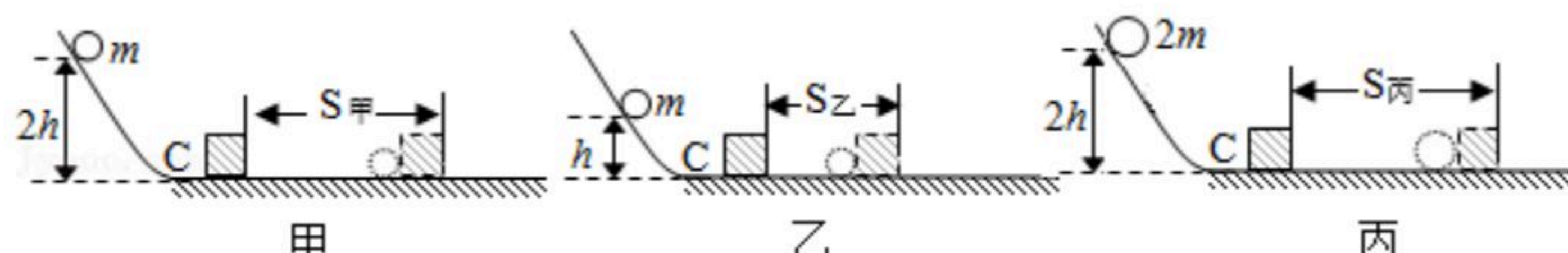
扫码查看解析



- A. 增加了0.2V B. 减少了0.2V C. 增加了0.4V D. 减少了0.4V

三、实验题（每空2分，第18题4分，第19小题4分，第20小题8分，共16分）

18. 如图，某实验小组在“探究物体的动能跟哪些因素有关”的实验中，让小球从同一斜面某处由静止释放，撞击同一水平面上的同一木块，木块移动一段距离后停止。

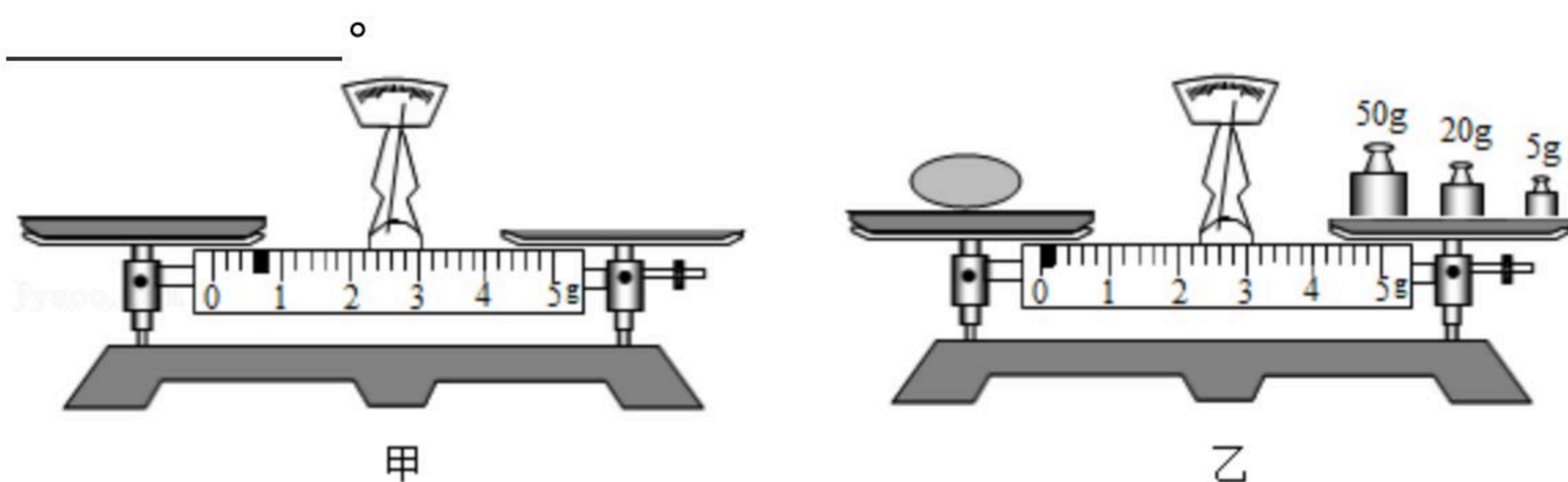


(1) 小球滚下斜面的过程中，它的势能转化为动能，其动能大小是通过 _____ 来反映的。

(2) 小明仔细观察该实验小组的实验图，指出其中的明显错误，要求改正为 $s_{甲}$ _____ $s_{丙}$ (选填“>”“<”或“=”)。

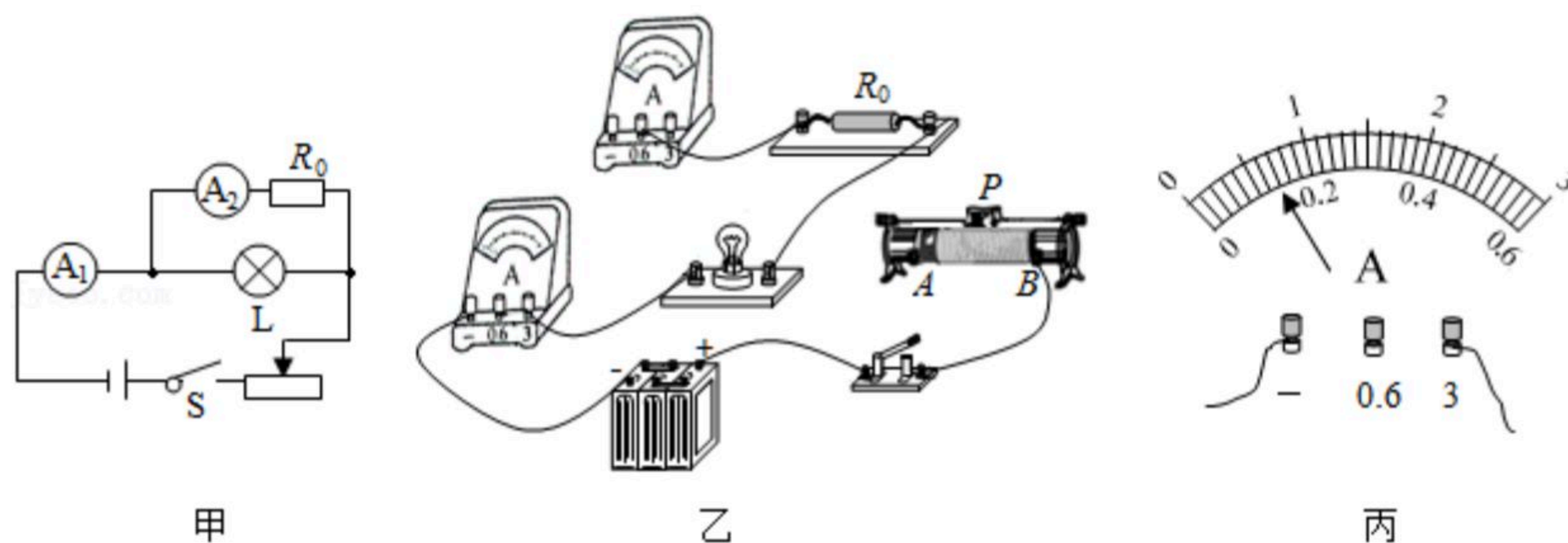
19. 实验室用的托盘天平，砝码盒中常配备的砝码规格有：100g、50g、20g、10g、5g。现要测量一物体的质量（约为70g）。

(1) 调节横梁平衡：将天平放在水平桌面上，取下两侧的垫圈，指针就开始摆动。稳定后指针指在分度盘的位置如图甲所示。则接下来的调节过程为： _____



(2) 调节天平横梁平衡后，将物体放在左盘中，用镊子由大到小在右盘中加减砝码……，当放入5g的砝码时，指针偏向分度盘的右侧，如图乙所示。则接下来的操作是 _____，直到横梁恢复平衡。

20. “测量小灯泡的额定功率”实验中，器材有电源、滑动变阻器、两个电流表、小灯泡 ($U_{额}$ 为3.8V)、定值电阻 R_0 (阻值为10Ω)、开关及若干导线。



(1) 根据图甲，用笔画线代替导线，将图乙中未画出的两条导线补充完整。

(2) 正确连接电路后闭合开关，发现小灯泡不亮，两电流表有示数且相同，故障可能



扫码查看解析

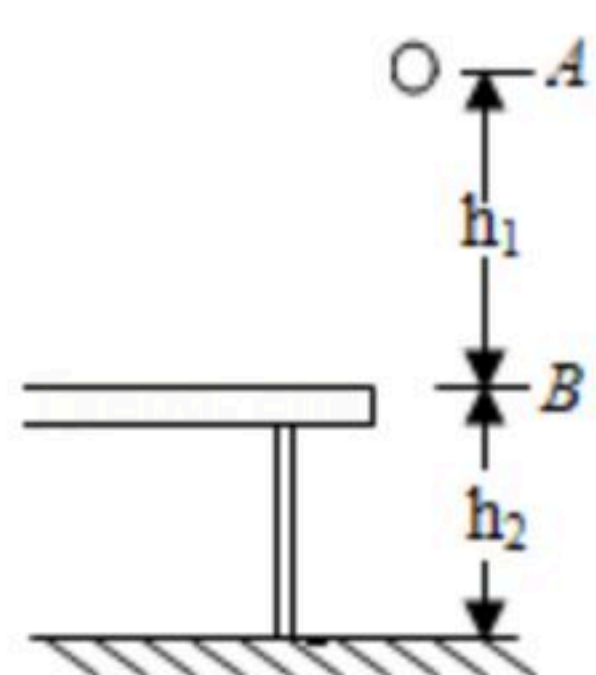
是 _____ 或 _____。

(3) 排除故障后，为了测量小灯泡的额定功率，移动滑动变阻器的滑片，直到小灯泡正常发光，电流表 A_1 的示数如图丙所示，则小灯泡的额定功率为 _____ W。

四、计算题（第21小题6分，第22小题6分，第23小题8分，共20分；解答要有必要的公式和过程）

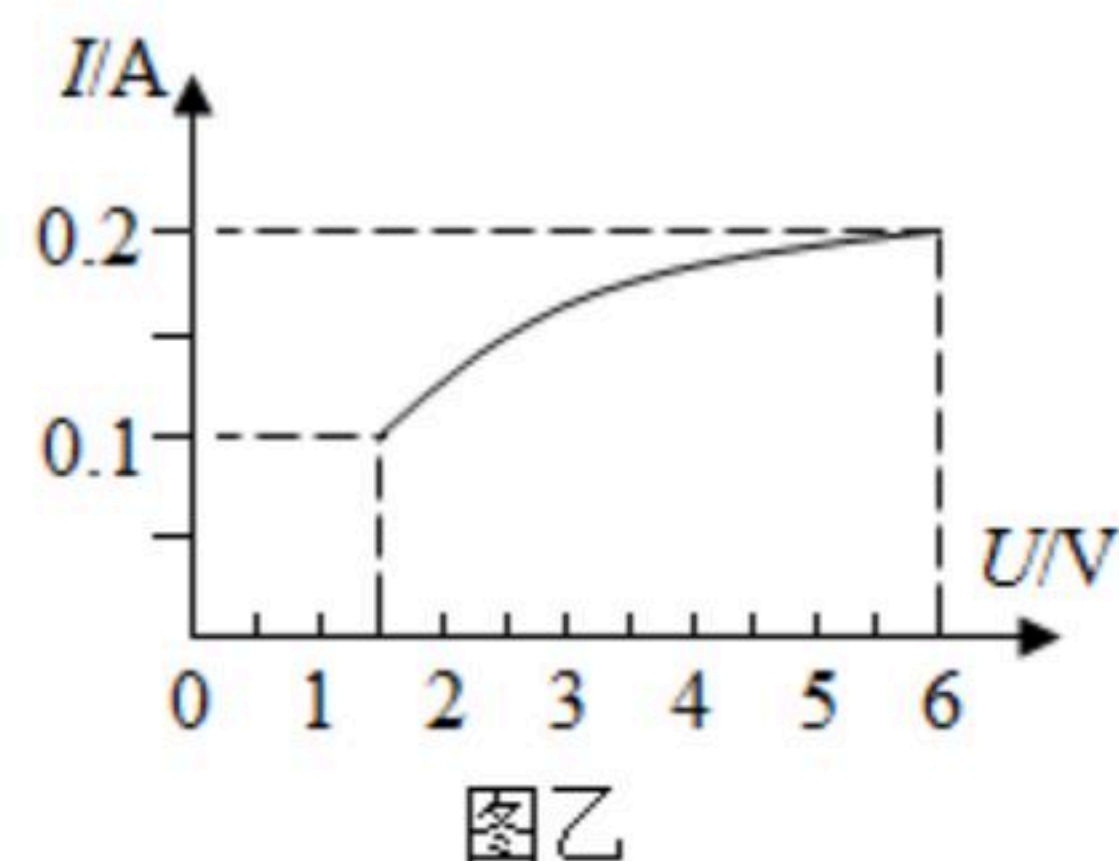
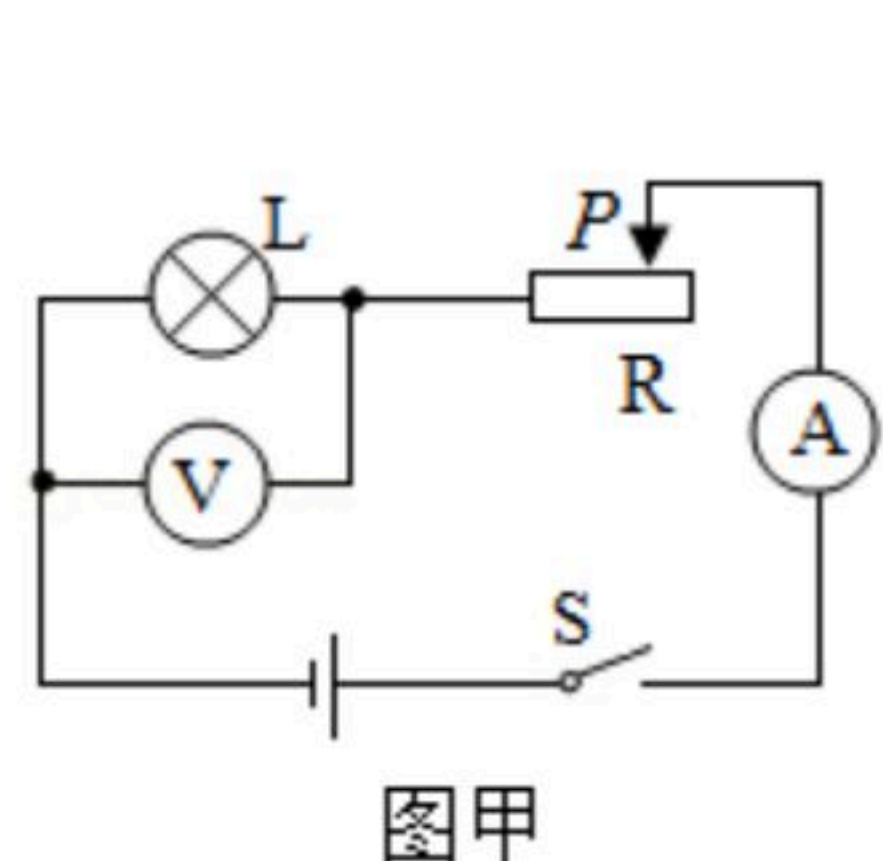
21. 物体重力势能的表达式为 $E_p = mgh$ ，其中 m 为物体的质量， h 为物体距离水平地面的高度， g 取 $10N/kg$ 。如图，质量 $m = 0.5kg$ 的小球，从桌面上方高 $h_1 = 1.0m$ 的A点下落到与桌面相平的B点，B点离地面的高度 $h_2 = 0.4m$ 。求：

- (1) 小球从A运动到B的过程中重力势能的减小量；
- (2) 小球从A运动到B的过程中重力做的功；
- (3) 试说明重力做功和重力势能的关系。



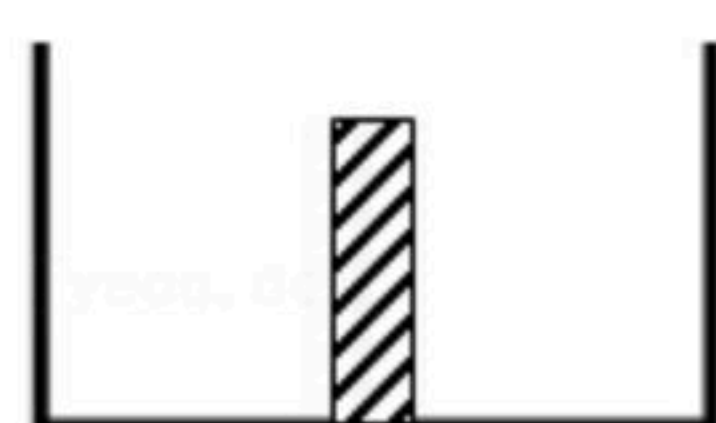
22. 如图甲所示，电源电压保持不变，小灯泡的额定电压为 $6V$ 。闭合开关 S 后，当滑片 P 从最右端滑到最左端的过程中，小灯泡的 $I-U$ 关系图象如图乙所示。求：

- (1) 则小灯泡的正常发光时的电阻；
- (2) 滑片 P 在最右端时滑动变阻器消耗的电功率。



23. 圆木的底面积为 $0.8m^2$ ，高 $5m$ ，密度为 $0.7 \times 10^3 kg/m^3$ 。现将其放入一水池内，如图所
示。求：（ $g = 10N/kg$ ）

- (1) 未向池内注水时，圆木对池底的压力和压强分别为多大？
- (2) 向水池内缓慢注水，在水位到达 $1m$ 时圆木受到水的浮力和圆木对池底的压力分别为多大？
- (3) 当向水池内注水深度达到 $4m$ 时，圆木受到的浮力又为多大？





扫码查看解析