



扫码查看解析

2020年湖北省荆州市中考模拟试卷（5月份）

化 学

注：满分为60分。

一、选择题（本大题包括12个小题，每小题2分，共24分。每小题只有一个选项符合题意）

- 下列变化属于化学变化的是（ ）
A. 石蜡融化 B. 衣服晾干 C. 食物腐烂 D. 干冰升华
- 2019年荆州市开展创全国文明城市的活动，以下做法不符合该活动的是（ ）
A. 提倡植树造林 B. 少开私家车，鼓励绿色出行
C. 废旧电池就地掩埋 D. 生活垃圾分类投放
- “84”消毒液的有效成分是次氯酸钠（ NaClO ），其中氯元素的化合价是（ ）
A. -1 B. 0 C. +1 D. +3
- 下列有关粒子的说法正确的是（ ）
A. 元素化学性质与原子的最外层电子数关系非常密切
B. 分子是化学变化中的最小的粒子
C. 质子的质量与电子的质量几乎相等
D. 构成物质的粒子只有分子和原子
- 化学反应前后肯定没有发生变化的是（ ）
①原子数目；②分子数目；③元素种类；④物质种类；⑤原子种类；⑥物质的总质量。
A. ①④⑥ B. ①③⑤⑥ C. ①②⑥ D. ②③⑤
- 下列有关燃烧和灭火的说法中不正确的是（ ）
A. 降低可燃物的着火点能达到灭火的目的
B. 烧木柴时把木柴架空，有利于木柴与空气充分接触
C. 隔绝空气或氧气均能达到灭火的目的
D. 扑灭森林火灾时，砍伐出隔离带能达到灭火的目的
- 下列基本实验操作，你认为错误的是（ ）



扫码查看解析



8. 下列有关金属和金属材料的说法中正确的是 ()
- A. 铝制品不需要涂保护层来防腐蚀, 因为常温下铝不与氧气反应
B. 铜的化学性质不活泼, 则铜放置在潮湿的空气中不会被腐蚀
C. 多数合金的抗腐蚀性能比组成它们的纯金属更好
D. 铁比银活泼, 则铁能置换出氯化银中的银
9. 下列变化不能通过一步反应实现的是 ()
- A. $Cu(OH)_2 \rightarrow CuCl_2$ B. $KNO_3 \rightarrow KCl$
C. $Na_2CO_3 \rightarrow NaOH$ D. $H_2SO_4 \rightarrow Fe_2(SO_4)_3$
10. 下列实验方案能达到目的的是 ()
- A. 检验稀盐酸是否有酸性: 用酚酞溶液
B. 除去 CO_2 气体中的少量 HCl : 加入足量 $NaOH$ 溶液
C. 分离 $BaCl_2$ 溶液和 KCl 溶液: 加入过量的 K_2CO_3 溶液后过滤
D. 鉴别氢氧化钠溶液和碳酸钠溶液: 用稀盐酸
11. 下列离子在 $pH=12$ 的某无色溶液中能大量共存的是 ()
- A. H^+ 、 NO_3^- 、 CO_3^{2-} B. K^+ 、 Na^+ 、 SO_4^{2-}
C. Mg^{2+} 、 NH_4^+ 、 SO_4^{2-} D. Cu^{2+} 、 NO_3^- 、 Cl^-
12. 某同学将 mg Mg 、 Al 、 Zn 、 Fe 的混合物放入足量的稀盐酸中, 充分反应后, 将所得溶液小心蒸干, 得到 $(m+7.1)$ g 不含结晶水的固体, 则 m 的取值范围是 ()
- A. $2.4 \leq m \leq 6.5$ B. $2.4 < m < 6.5$ C. $1.8 \leq m \leq 6.5$ D. $1.8 < m < 6.5$

二、填空题 (本题包括5小题, 每空1分, 共20分)

13. 生活中处处有化学, 请完成下列各题。

(1) 长期饮用硬水会影响身体健康。生活中将硬水软化的方法是 _____ ;

(2) 冰箱中放活性炭除去异味, 这是利用了活性炭的 _____ 性;

(3) 利用洗洁精的 _____ 作用, 可除去餐具上的油污;



扫码查看解析

(4) 农业上使用的硝酸钾属于_____肥。

14. 按下列要求用化学方程式表示:

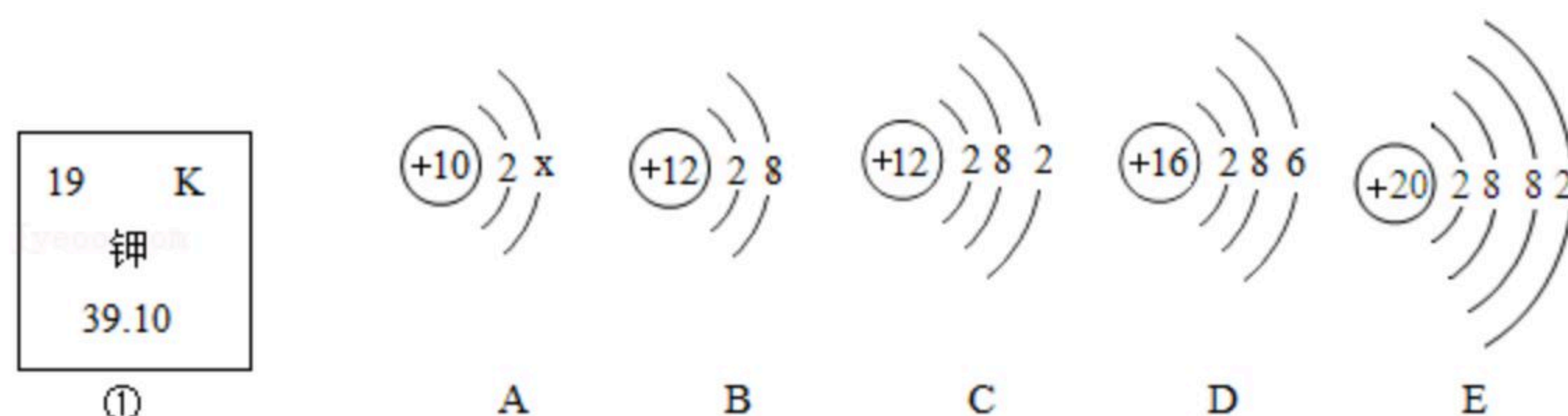
(1) 正常雨水呈酸性的原因: _____;

(2) 有两种氧化物生成的分解反应: _____;
_____;

(3) 证明铜的活动性强于银: _____;
_____;

(4) 有蓝色沉淀生成的复分解反应: _____。
_____。

15. 如图中的①是钾元素在元素周期表中的相关信息。A、B、C、D、E是五种粒子的结构示意图。请根据图回答下列问题:



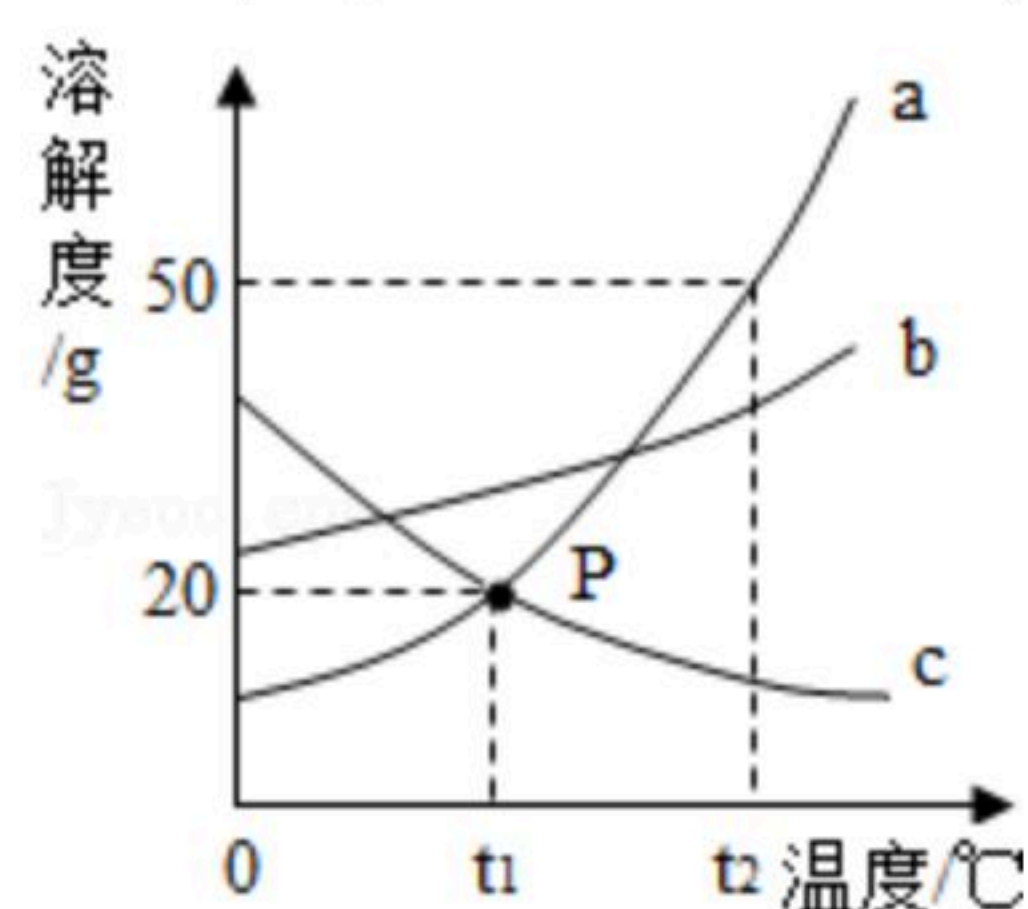
(1) 钾元素原子核内质子数为_____。

(2) 图A中 $x=$ _____。

(3) 图A、B、C、D、E五种粒子共表示_____种元素。

(4) C粒子的化学性质与A、B、D、E中哪一种粒子的化学性质相似? _____ (填选项字母)

16. 如图是a、b、c三种物质的溶解度曲线, 回答下列问题:



(1) P点的含义是_____;

(2) $t_2^\circ\text{C}$ 时, a、b、c三种物质的溶解度由大到小的顺序是_____;

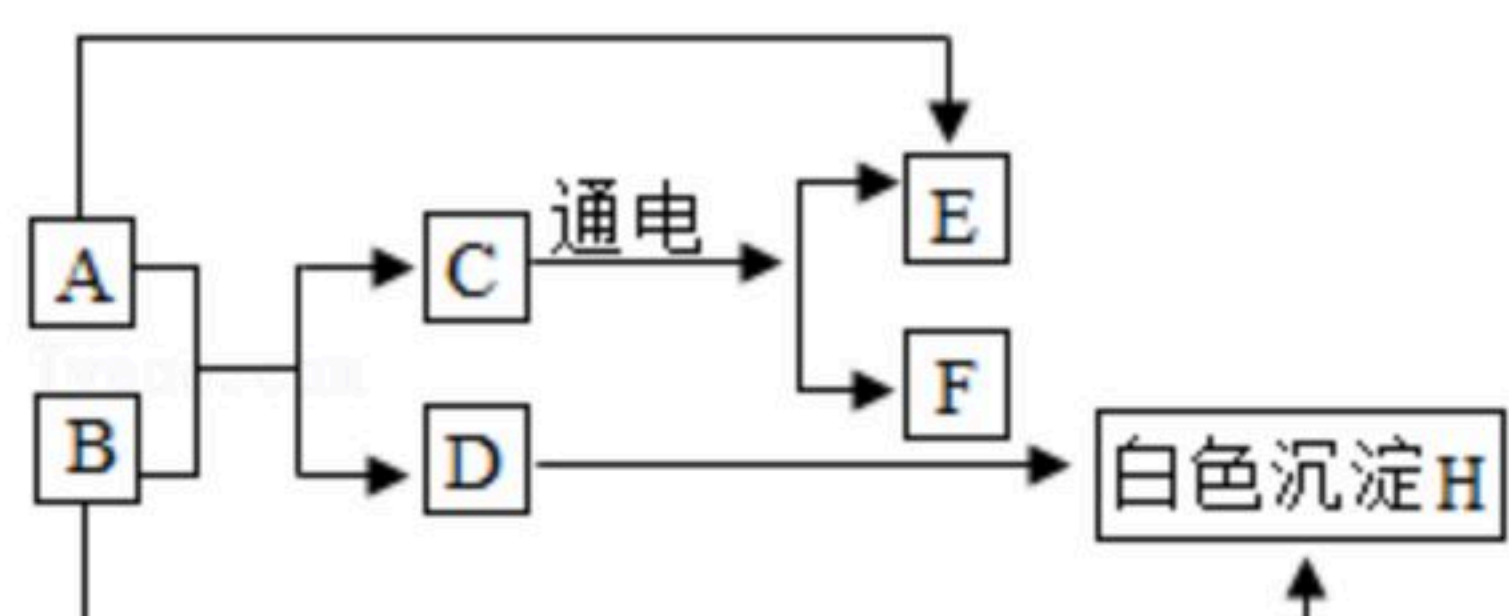
(3) $t_2^\circ\text{C}$ 时, 将50g a物质放入50g水中充分溶解后得到溶液的质量为_____;

(4) 将 $t_2^\circ\text{C}$ 时a、b、c三种物质的饱和溶液降温至 $t_1^\circ\text{C}$ 时, 所得溶液的溶质质量分数由大到小关系是_____。

17. A-H是初中化学常见的物质, 其相互转化关系如图所示(部分反应物和产物已省略)。其中A是人体胃液中帮助消化的物质, B可用于改良酸性土壤。回答下列问题:



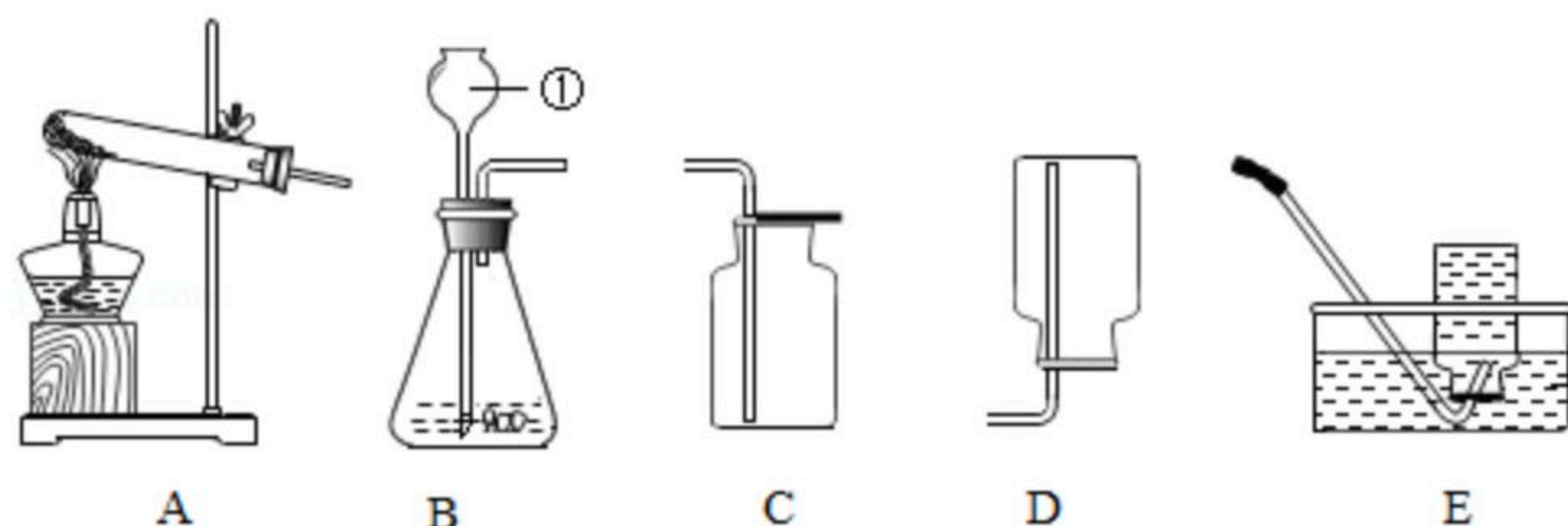
扫码查看解析



- (1) 上述物质中属于盐类的是 _____ (填化学式)；
- (2) $A \rightarrow E$ 的化学方程式为 _____， B 通过复分解反应转化为 H 的化学方程式为 _____；
- (3) 上述五个反应中，一定没有发生的基本反应类型是 _____ 反应。

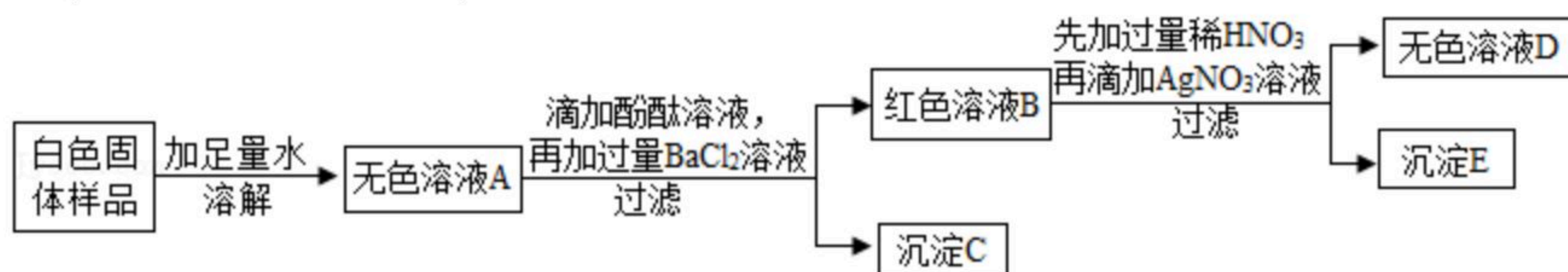
三、实验与探究题 (本题包括2小题, 共10分)

18. 如图是气体的发生和收集装置, 回答下列问题:



- (1) 写出标号①的仪器名称 _____。
- (2) 若图A中试管口塞一团棉花, 可作为实验室制取氧气的发生装置, 该反应的化学方程式为 _____。
- (3) 实验室用C装置收集 CO_2 时, 导管伸入集气瓶底部的原因是 _____。
- (4) 已知氨气 (NH_3) 是一种无色有刺激性气味, 极易溶于水的气体。实验室通常用熟石灰和氯化铵固体加热制备氨气。实验室制取氨气的发生装置和收集装置是 _____ (填字母)。

19. 有一包白色固体, 可能含有氯化钠、氢氧化钠、碳酸钠、硫酸钠和硝酸钡中的一种或几种, 为探究其组成, 某学习小组设计方案并进行了如下实验:



- (1) 上述实验中, 过滤操作用到的玻璃仪器有漏斗、烧杯和 _____。
- (2) 小李同学通过上述实验推知: 白色固体样品中一定不含有 _____。
- (3) 为确定白色固体样品中可能存在的物质, 小强对沉淀C进行实验。

实验操作	现象	结论及化学方程式
取少量沉淀C于试管中, 加入足量稀盐酸	有气泡产生, 沉淀部分消失	白色固体样品中一定含有 _____, 该反应的化学方程式为: _____

白色固体样品中一定含有 _____, 该反应的化学方程式为: _____。

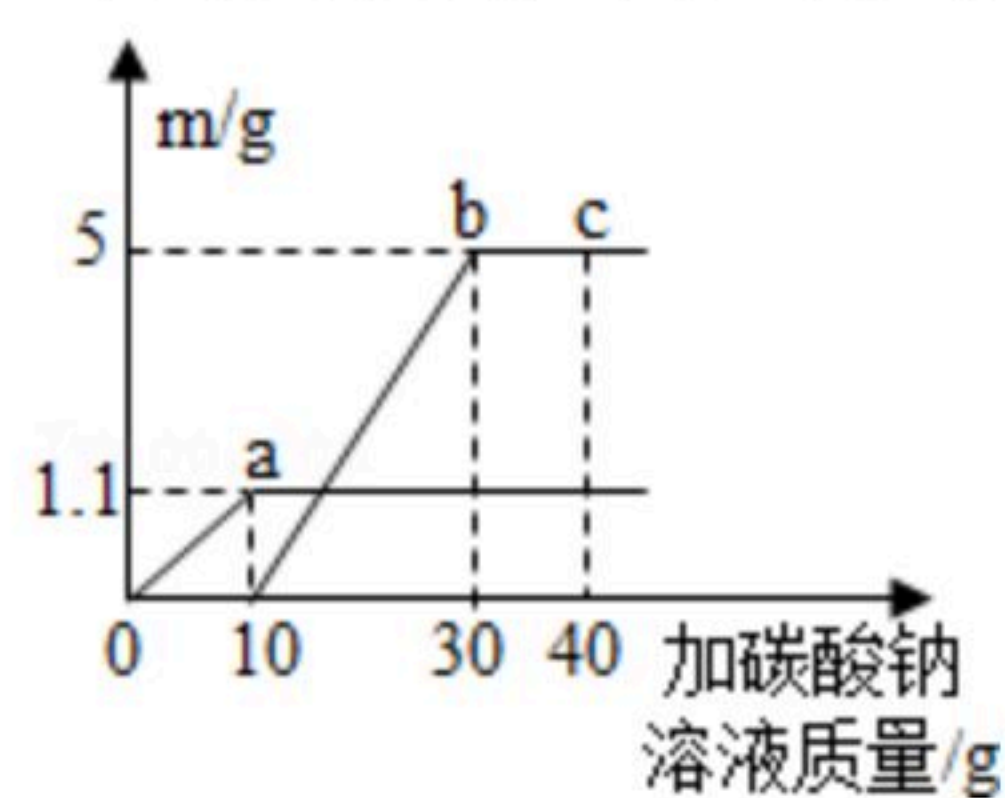


扫码查看解析

(4) 小明同学认为白色固体中还有物质不能确认其是否存在，其理由是：_____，如要确认，只需将上述实验方案中所加的一种试剂改为_____即可。

四、计算题（本题包括1小题，共6分）

20. 取大理石和稀盐酸反应后的废液50g，向其中逐滴加入碳酸钠溶液，根据实验测得的数据绘出如图所示的曲线图，其中纵坐标 m 是实验得到的沉淀或气体的质量，横坐标表示的是碳酸钠溶液的质量。



- (1) 当废液中稀盐酸完全反应时，生成二氧化碳的质量为_____g。
- (2) 当滴加20g碳酸钠溶液时，所得溶液中的溶质是_____（填化学式）。
- (3) 当滴加30g碳酸钠溶液时，所得溶液中氯化钠的质量分数是多少？（计算结果精确到0.1%）



扫码查看解析