



扫码查看解析

2021-2022学年广东省潮州市潮安区九年级（上）期中 试卷

化 学

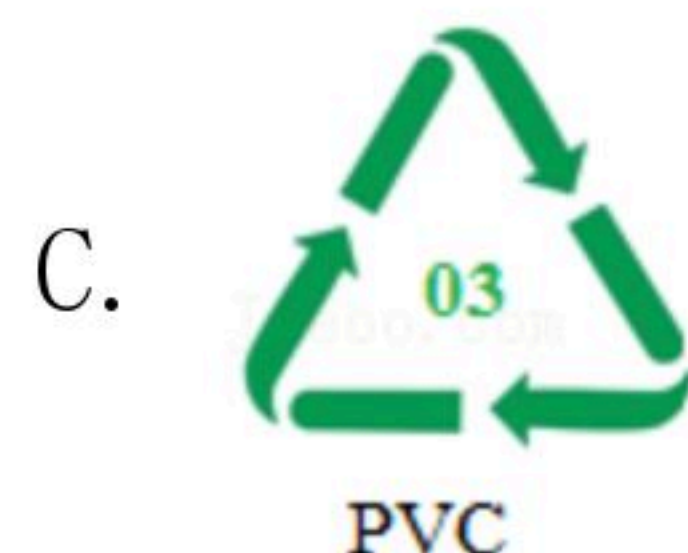
注：满分为100分。

一、选择题（本大题共15小题，每小题3分，共45分）

1. 空气质量日报的主要内容包括“空气污染指数”、“空气质量级别”、“首要污染物”等。下列物质中，不属于空气质量监测的物质是（ ）
- A. 二氧化硫 B. 臭氧 C. 一氧化碳 D. 二氧化碳

2. 下列自然资源的利用过程中，发生了化学变化的是（ ）
- A. 海水晒盐 B. 粮食酿酒 C. 风力发电 D. 空气液化

3. 下列图标，属于“国家节水标志”的是（ ）



4. 下列空气中各成分的性质与其用途不对应的是（ ）

- A. 稀有气体化学性质稳定作保护气
B. 氧气能支持燃烧用于炼钢
C. 氮气化学性质不活泼用于食品防腐
D. 氧气不易溶于水用于急救病人

5. 元素在自然界中分布不均匀，如非洲多金矿，澳大利亚多铁矿，中国富产钨等，但从整个地壳中的含量分析，最丰富的金属元素是（ ）

- A. 铝 B. 硅 C. 氧 D. 铁

6. 下列对生活常见现象的解释不合理的是（ ）

- A. 红墨水在热水中比冷水中扩散得快——温度越高，分子运动越快
B. 公园里柳絮纷飞——分子在不停地运动
C. 瘪的乒乓球放到热水中会鼓起来——分子间存在间隙
D. 糖甜盐咸——不同的分子具有不同的性质

7. 下列各组物质中，前者属于纯净物，后者属于混合物的是（ ）

- A. 液氧、蒸馏水 B. 稀有气体、硬水
C. 氮气、空气 D. 高锰酸钾、冰水混合物



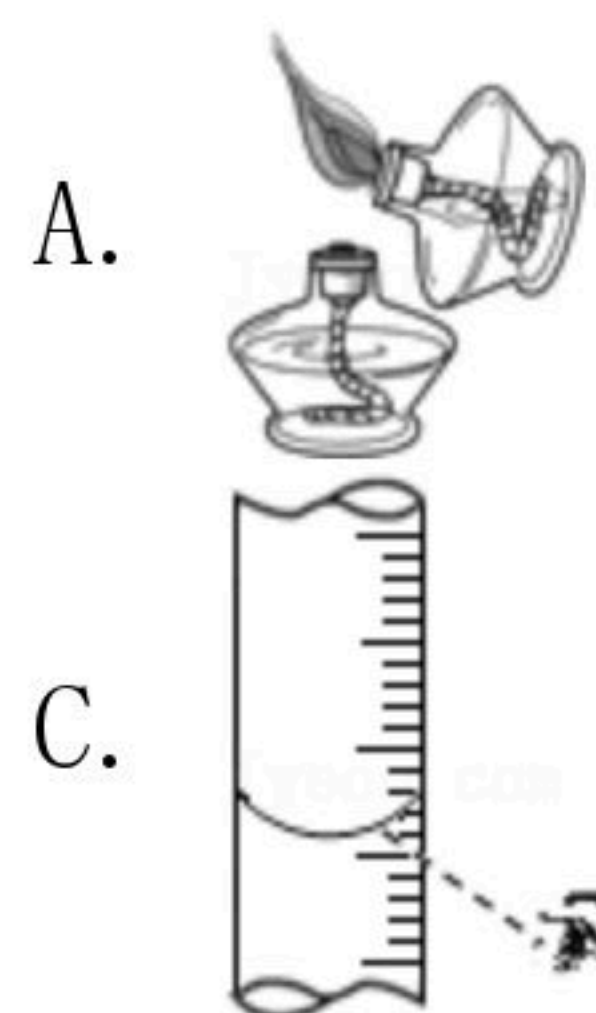
扫码查看解析

8. 下列化学用语所表达的意义正确的是 ()
- A. $2K$ - - 2个钾元素
B. Al^{3+} - - 1个铝离子
C. O_3 - - 3个氧原子
D. $2N$ - - 2个氮分子
9. 地球是人类赖以生存的美丽家园，人类在生产生活中的下列活动不会对环境造成污染的是 ()
- A. 工业生产的“废水、废气、废渣”未经处理直接排放
B. 植树造林，加大绿化面积
C. 废旧电池、塑料包装袋随意丢弃
D. 生活污水任意排放
10. 《物质构成的奥秘》告诉我们：元素的种类、化学性质分别与下列粒子数密切相关，它们是 ()
- A. 质子数、最外层电子数
B. 质子数、中子数
C. 中子数、最外层电子数
D. 最外层电子数、质子数
11. 我国科学家最新研制出一种新型石墨烯-铝电池，手机使用这种电池，充电时间短，待机时间长。碳、铝元素的相关信息如图，有关说法正确的是 ()

6	C
碳	
12.01	

13	Al
铝	
26.98	

- A. 它们的化学性质相同
B. 碳在地壳中含量最高
C. 铝的原子序数为13
D. 铝的相对原子质量为26.98g
12. 如图是电解水的微观示意图，从中获得的信息错误的是 ()
- A. 生成物中有2种单质
B. 反应前后原子的种类、数目均不变
C. 该反应说明水是由氢气和氧气组成的
D. 化学变化中分子可以分成原子，原子可重新结合成新的分子
13. 下列化学实验操作，正确的是 ()



14. 空气在标准状况下的密度是 $1.29g/L$ ，以下四种气体中既能用排水法收集，又能用向下排



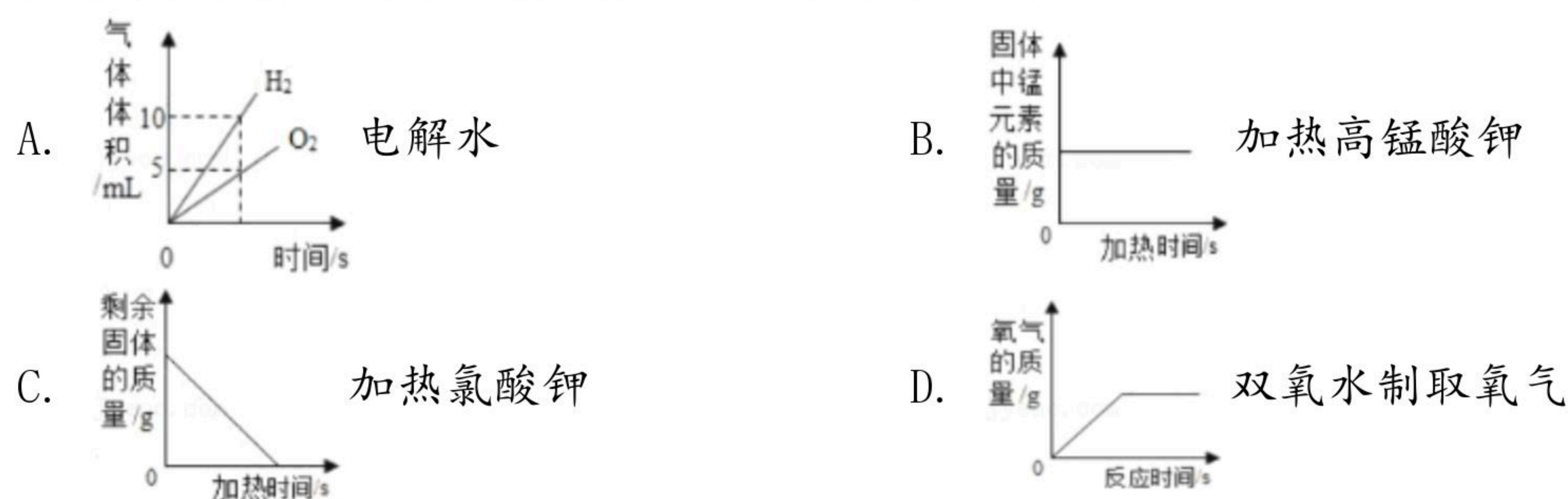
扫码查看解析

空气法收集的是 ()

气体	A	B	C	D
标准状况下密度 / ($g \cdot L^{-1}$)	1.997	1.429	0.771	0.717
溶解性	可溶	微溶	易溶	难溶

- A. A B. B C. C D. D

15. 下列图象不能正确反映对应变化关系的是 ()



二、填空题 (本大题包括2小题, 共17分)

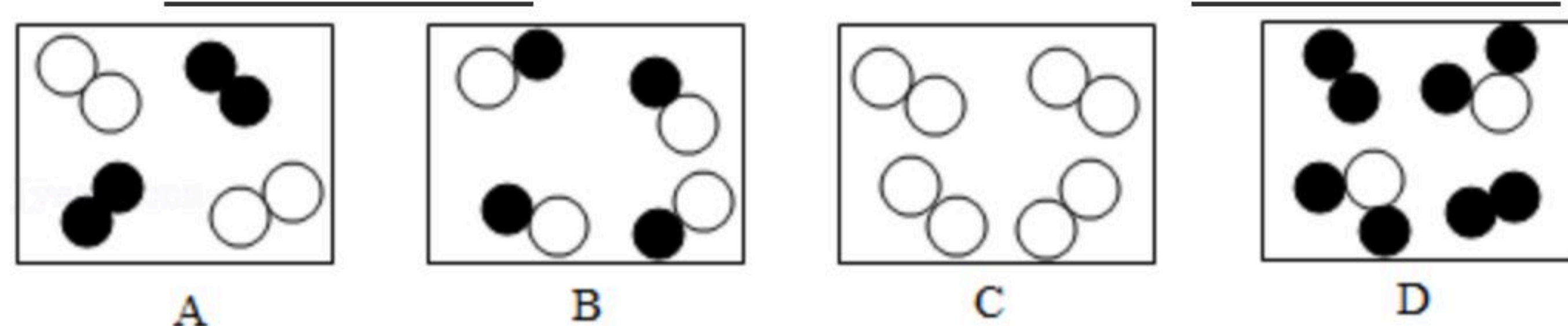
16. 我们的生活中离不开空气。

(1) 下列事实说明空气中含有哪些成分 (写物质的化学符号):

- ①木炭在空气中燃烧: _____;
- ②从冰箱取出瓶装的饮料放在空气中, 不久瓶的外壁出现水珠: _____;
- ③长期放置在空气中的澄清石灰水表面有一层白膜: _____。

(2) 氯化钠、铁、水三种物质中, 由离子构成的是 _____。

(3) 用“○”和“●”表示不同元素的原子, 下列微观示意图能表示混合物的是 _____ (填字母序号, 下同), 能表示纯净物的是 _____, 能表示单质的是 _____, 能表示化合物的是 _____。



17. 如图1为电解水的装置简图。

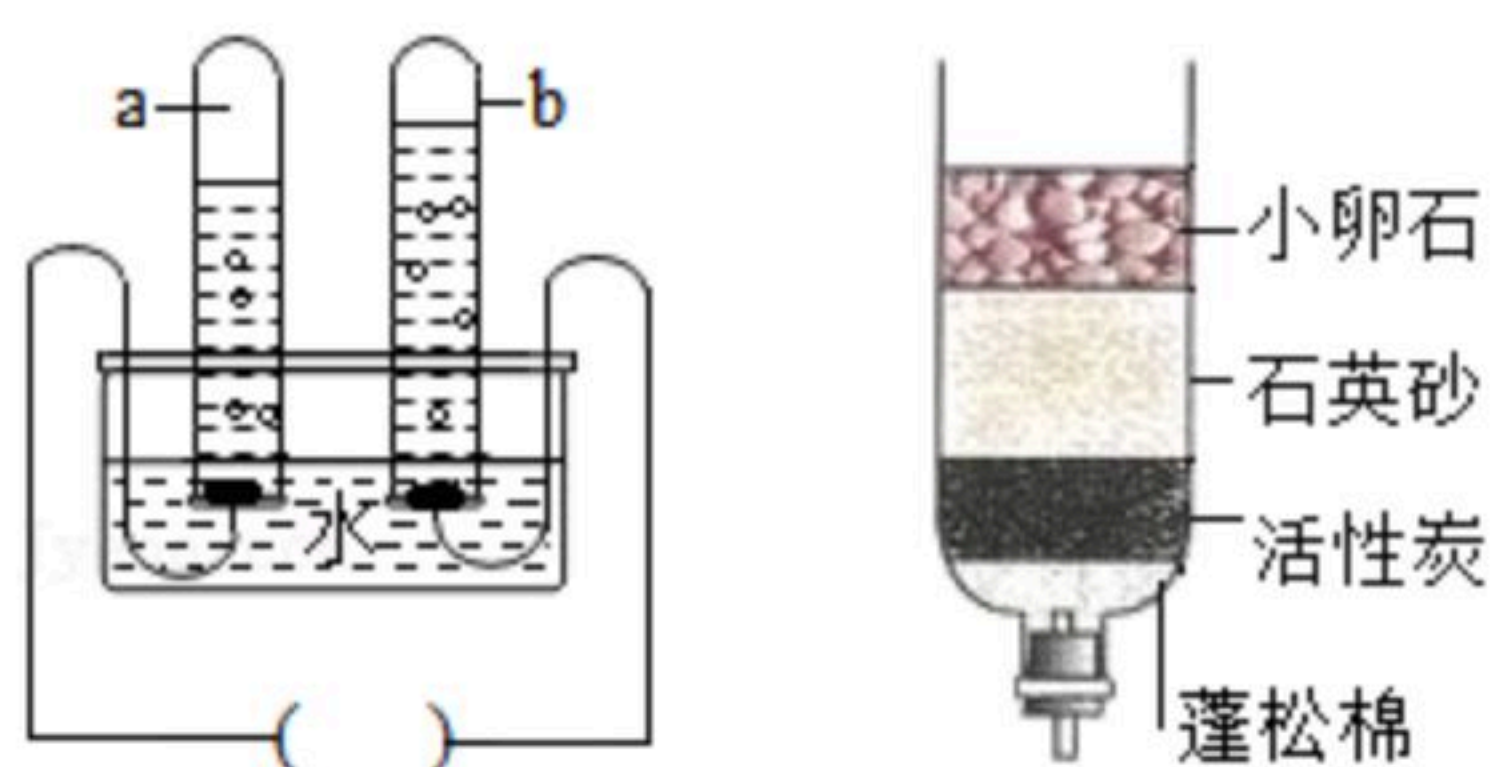


图1

图2

- (1) 试管a所连接的电极是 _____, 试管b中的气体为 _____。
- (2) 这个实验说明水是由 _____ 组成。



扫码查看解析

(3) 爱护水资源人人有责，下列做法错误的是_____ (填序号)。

- A. 工业废水直接排放
- B. 农田灌溉，改大水漫灌为喷灌或滴灌
- C. 禁止向河水倒入垃圾
- D. 合理使用化肥、农药

(4) 小张同学制作的简易净水器如图2所示。

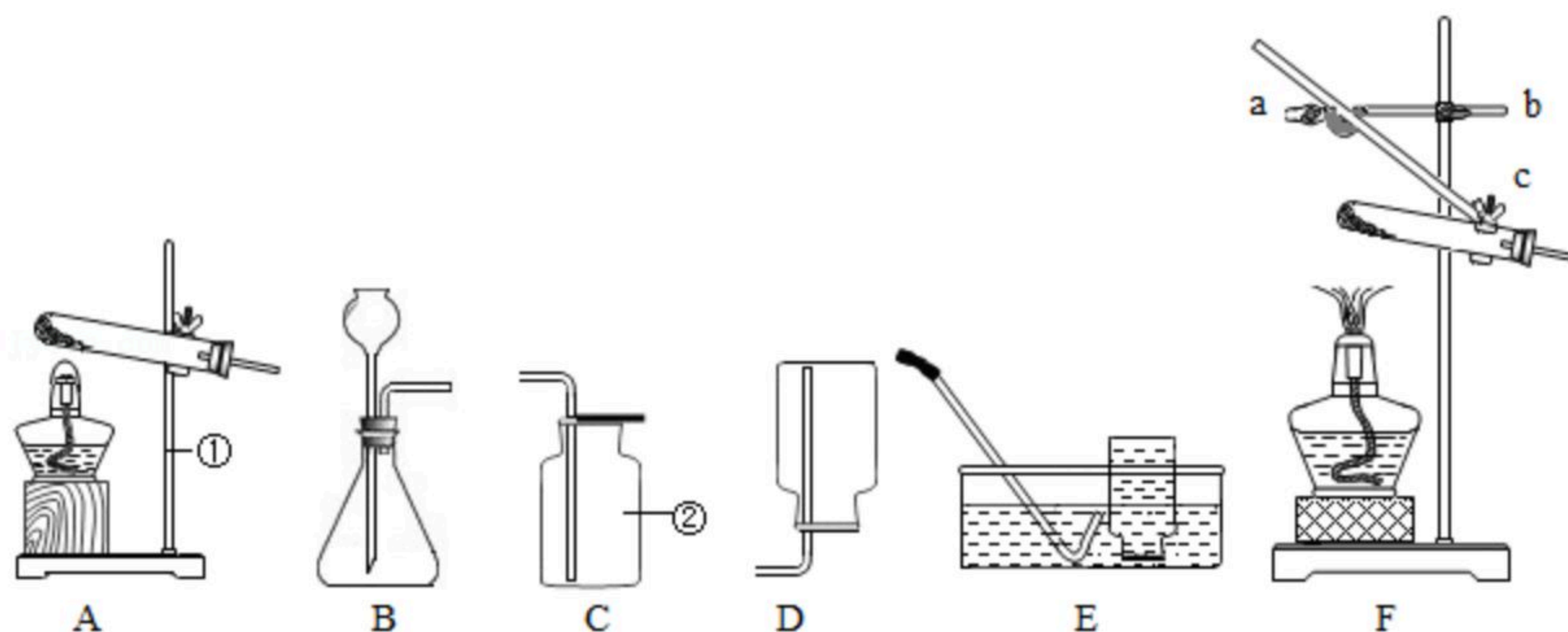
①小卵石、石英砂和蓬松棉的作用是_____，活性炭的作用是_____。

②净化后得到的水是_____ (填“硬水或软水”)，可用_____来检验硬水和软水。

③长期饮用硬水易得结石病，生活中采用_____方法来降低水的硬度。

三、实验题 (本大题包括2小题, 18题12分, 19题8分, 共20分)

18. 某学习小组完成“实验活动1氧气的实验室制取与性质”进行了研讨，请你参与完成下面的问题。



(1) 写出图中指定仪器的名称：①_____；②_____。

(2) 若选择装置A用高锰酸钾制取氧气，则试管口要放一团_____，该反应的文字表达式为_____；收集纯度高的氧气宜选用_____ (填序号，下同)。

(3) 如果用双氧水、二氧化锰制氧气，则选用的发生装置是_____。

(4) 用排空气法收集氧气，验满的方法是_____。

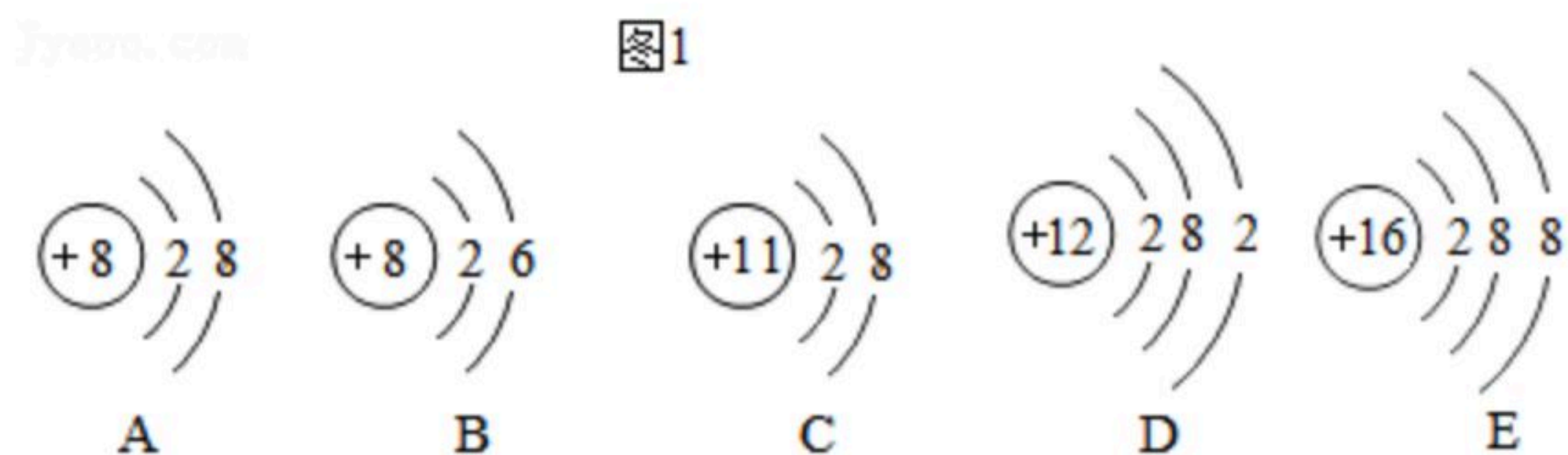
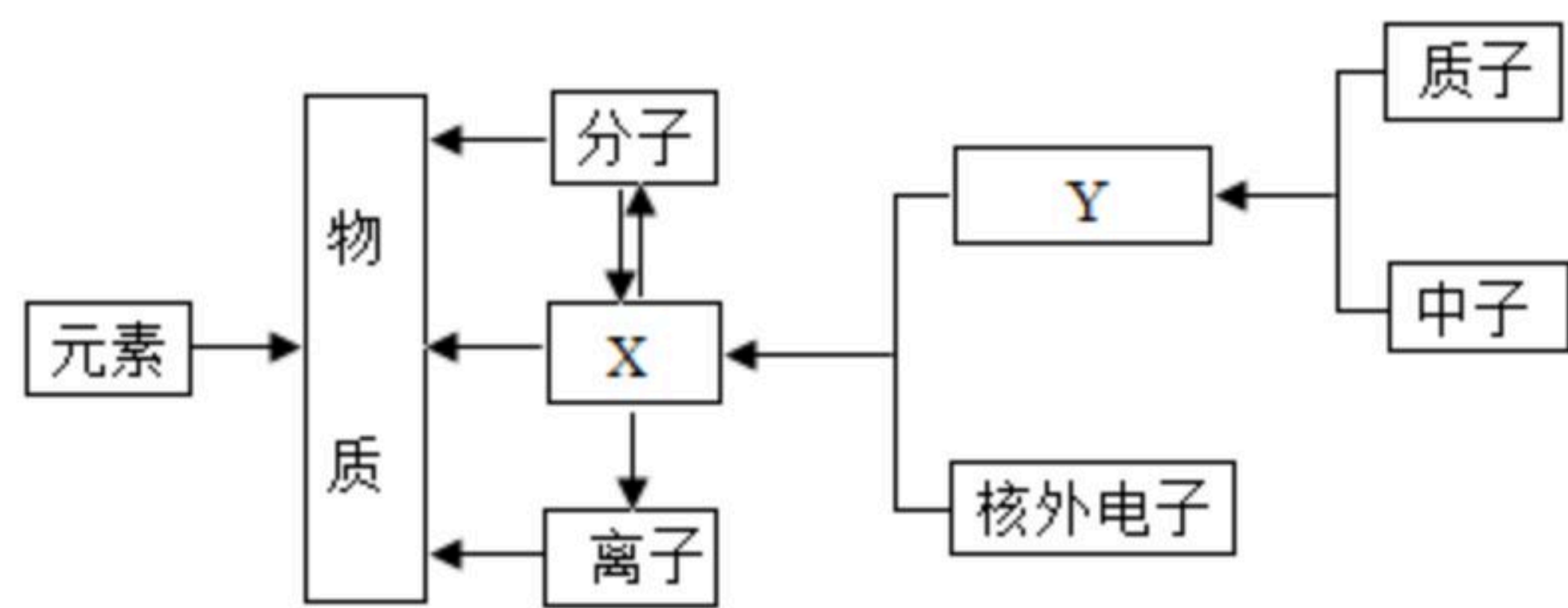
(5) F图是某同学加热氯酸钾制取氧气的装置，指出其中的错误_____，要改正错误需要操作的按钮是_____ (填字母)。

(6) 实验反思：在加热氯酸钾制取氧气的过程中，发现产生氧气的速率很慢，经检查不是氯酸钾变质，也不是装置气密性不好，你认为最可能的原因是：_____。

19. 在宏观、微观和符号之间建立联系是化学学科的重要思维方式。



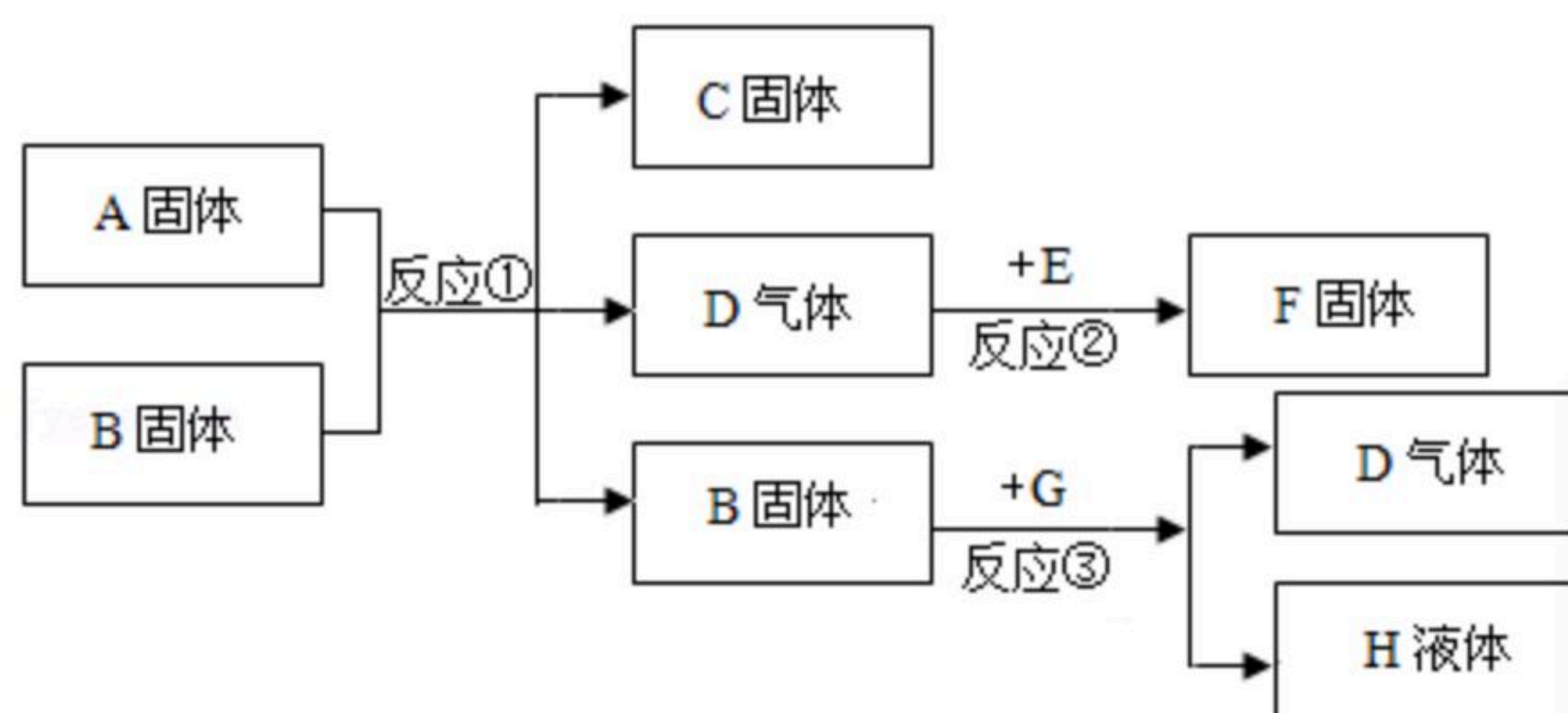
扫码查看解析



- (1) 如图1所示, X是 原子; Y是 原子核。
- (2) 从宏观角度看, 汞由 汞元素 组成; 从微观角度看, 汞由 汞原子 构成。
- (3) 如图2几种粒子结构示意图中共有 5 种元素, D所表示的元素位于元素周期表的第 3 周期, 该元素的原子容易 失去 (填“得到”或“失去”) 电子, 表示阴离子的粒子有 B (填字母)。

四、综合能力题 (本大题包括1小题, 共14分)

20. A、B、C、D、E、F、G都是初中化学中常见物质, A是白色固体, B和F是黑色固体, G和H是无色液体, E在D中燃烧的现象非常剧烈, 火星四射。它们之间的转换关系如图所示:



- (1) 写出上述物质的名称: A 碳酸钙; B 碳; C 二氧化碳; F 四氧化三铁; H 水。
- (2) 写出上述①②③反应的文字表达式并在括号里注明该反应的基本反应类型。
- ① 碳酸钙 + 碳 → 二氧化碳 + 一氧化碳 (置换 反应);
- ② 一氧化碳 + 氧气 → 二氧化碳 (化合 反应);
- ③ 碳 + 水 → 一氧化碳 + 氢气 (置换 反应)。

五、计算题 (本大题包括1小题, 共4分)

21. 已知一个碳12原子的质量为 $1.993 \times 10^{-26} \text{kg}$, 而一个氧原子质量为 $2.657 \times 10^{-26} \text{kg}$, 镁原子的相对原子质量为24, 求

- (1) 该氧原子的相对原子质量。(结果保留1位小数)
- (2) 一个镁原子的实际质量。(结果保留4位有效数字)



扫码查看解析