



扫码查看解析

2020-2021学年河南省郑州市中原区名校大联考八年级 (下) 期末试卷

物 理

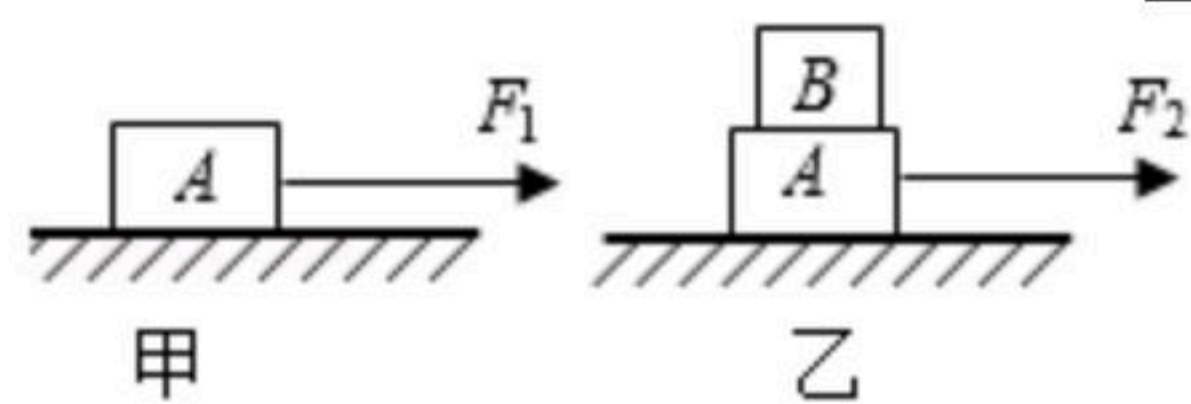
注：满分为70分。

一. 填空题（本题共6小题，每空1分，共14分）

1. 2021年5月2日，人民海军的官微消息称：日前，中国海军组织山东舰航母编队在南海相关海域进行训练。当舰载机飞离航母后 _____（选填“增大”、“减小”或“不变”），航母底部受到的水的压强将 _____（选填“增大”、“减小”或“不变”）。
2. 2020年9月，有“亚洲翼装飞行第一人”之称的张树鹏，完成了全球首次航母翼装飞行，他的重力势能逐渐 _____；打开降落伞后匀速下降时，他的动能 _____；在整个下降过程中，张树鹏的机械能 _____。（均选填“增大”、“减小”或“不变”）



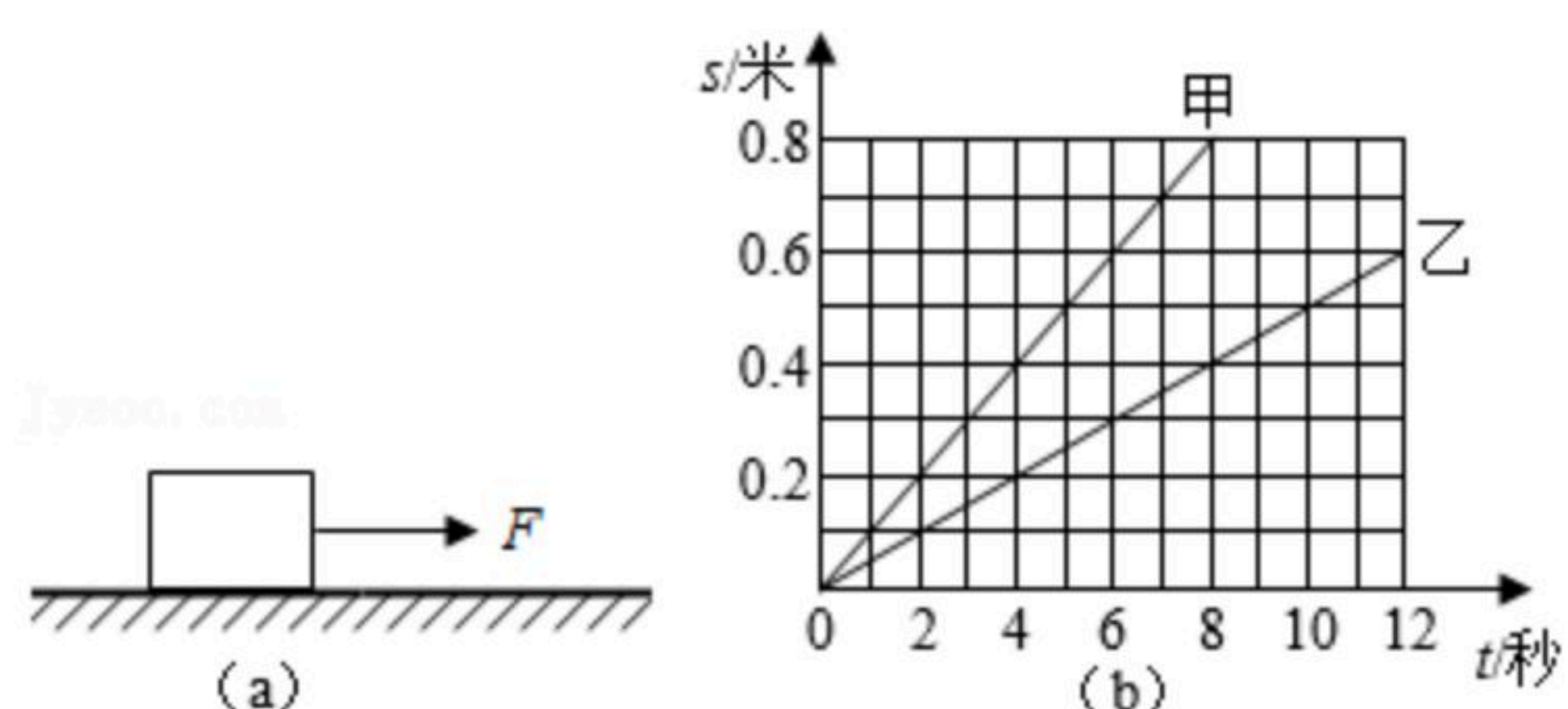
3. 2021年5月15日7时18分，“天问一号”探测器成功着陆于火星乌托邦平原南部预选着陆区，我国首次火星探测任务着陆火星取得成功。若“天问一号”绕着火星做匀速圆周运动时 _____（选填“平衡”或“非平衡”）状态；若“天问一号”此时所受的外力突然消失，它将做 _____ 运动。
4. 如图甲所示，物体A在水平拉力 $F_1=12N$ 的作用下在水平面上做匀速直线运动，则此时物体A受到的摩擦力大小为 _____ N；若增大拉力 F_1 ，物体A所受的摩擦力 _____（选填“变大”、“变小”或“不变”）；如果在物体A上放一个与A质量相同的物体B，使A、B一起在水平拉力 F_2 的作用下做匀速直线运动，如图乙所示，此时物体B受到的摩擦力大小为 _____ N。



5. 如图(a)所示，木块放在水平面上，两次拉动木块得到的 $s-t$ 图象分别是图(b)中的图线甲、乙，拉力 $F_{甲}$ _____ $F_{乙}$ ，拉力做功的功率 $P_{甲}$ _____ $P_{乙}$ 。（均选填“>”、“<”或“=”）



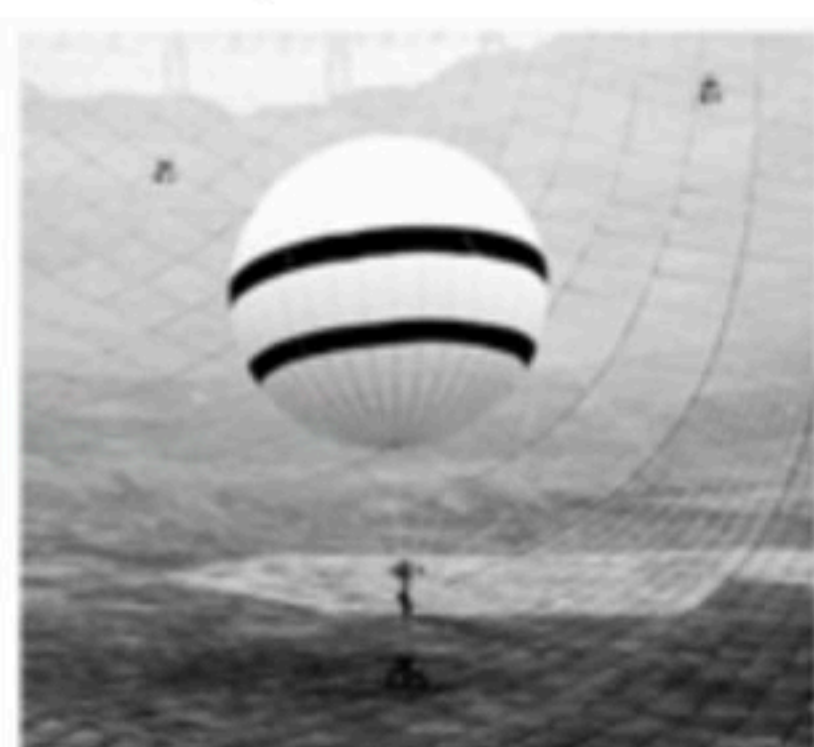
扫码查看解析



6. 小明在空易拉罐里注入了少量的水，用酒精灯对易拉罐加热一段时间后，将罐口堵住，再向易拉罐浇冷水，观察到易拉罐_____，原因是_____。

二、选择题选择题(本题共8小题,每小题2分,共16分。第7~12题,每小题只有一个选项符合题目要求,第13~14题,每小题有两个选项符合题目要求,全部选对得2分,选对但不全的得1分,有选错的得0分)

7. 下列实例中能减小摩擦力的是 ()
- A. 自行车的脚蹬表面凹凸不平
 - B. 气垫船喷出强气流,在船底和水面之间形成气垫
 - C. 体操运动员在参加单杠比赛前,在手上涂滑石粉
 - D. 足球运动员戴防滑手套
8. 下列实例能在太空进行的是 ()
- A. 用天平测物体的质量
 - B. 用弹簧拉力器健身
 - C. 做探究影响浮力大小的因素实验
 - D. 在跑步机上跑步锻炼身体
9. 世界最大的单体射电望远镜——“天眼”已在我国建成使用,它能接收到137亿光年外的信号,接近宇宙的边缘。“天眼”的日常维护依靠的是“微重蜘蛛人” ()



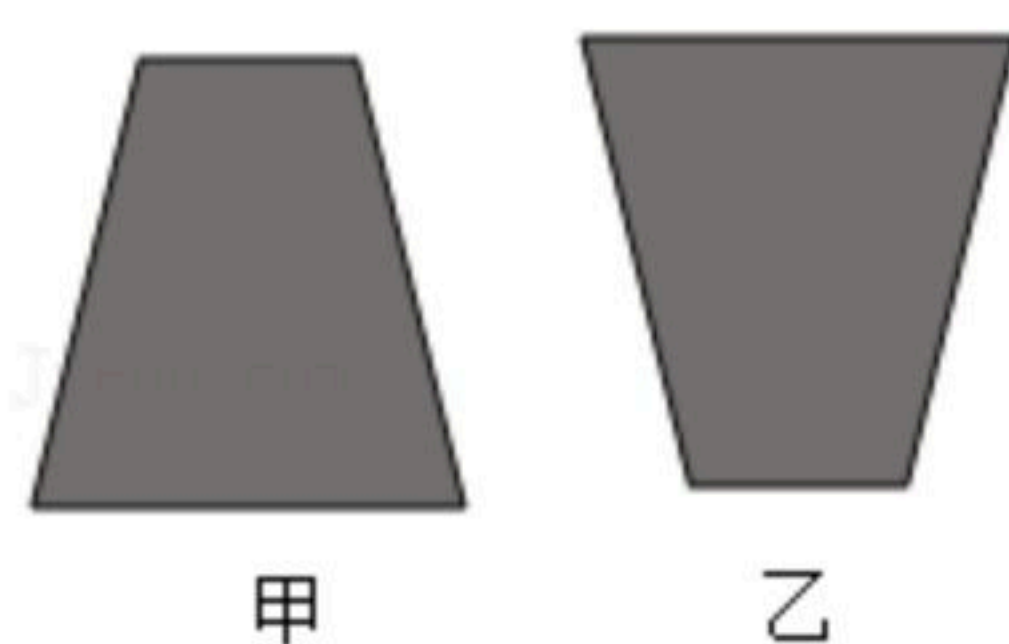
- A. “蜘蛛人”受到的重力和“蜘蛛人”对绳的拉力是一对平衡力
 - B. “蜘蛛人”行走的过程中,速度越大,受到的惯性越大
 - C. “蜘蛛人”悬浮在天眼上方时所受的拉力和重力是一对相互作用力
 - D. “蜘蛛人”行走时,轻碰面板,人会加速往前运动,说明力可以改变物体的运动状态
10. 下列实例中,不属于连通器的是 ()
- A. 茶壶
 - B. 船闸
 - C. 拦河大坝
 - D. 锅炉水位计



扫码查看解析

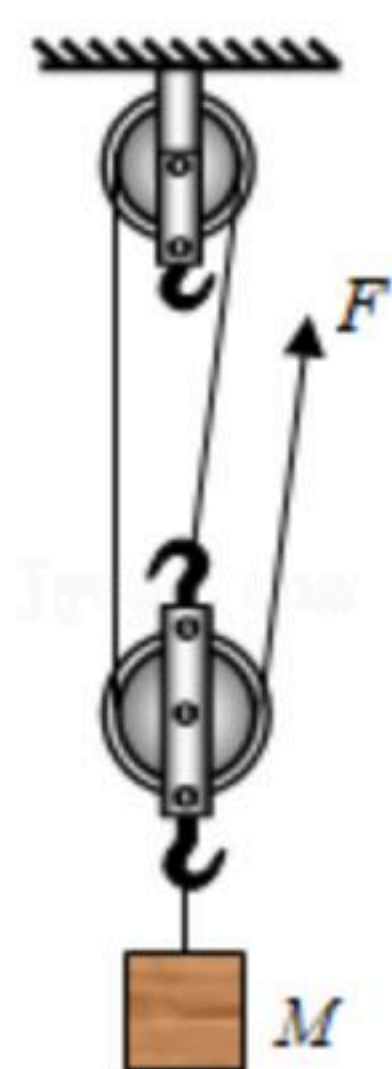
11. 当火车驶过站台时，如果人站在安全线以内，即使与火车保持一定的距离（ ）
- A. 孔明灯飞上天
 - B. 乒乓球运动员打出的弧旋球
 - C. “八月秋高风怒号，卷我屋上三重茅”
 - D. 飞机在跑道上加速起飞

12. 如图甲所示，装满水的密闭容器置于水平桌面上，其上、下底面积之比为1:2，压强为 p_1 ，容器对桌面的压力为 F_2 、压强为 p_2 。把容器倒置后放到水平桌面上，如图乙所示，下列说法错误的是（ ）

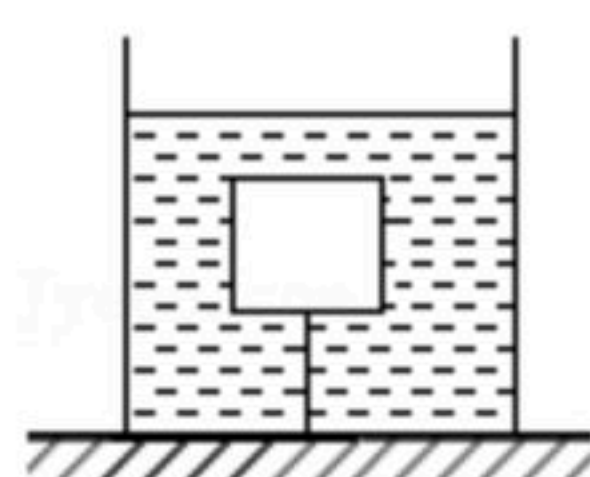


- A. 水对容器底的压强为 p_1
- B. 水对容器底的压力为 $\frac{1}{2}F_1$
- C. 容器对桌面的压力为 F_2
- D. 容器对桌面的压强为 $\frac{1}{2}p_2$

13. 如图所示，用20N的拉力 F 向上拉动绳子，使重为50N的物体 M 在2s内匀速升高2m（不计绳重和摩擦）（ ）



- A. 该滑轮组既省力又省距离
 - B. 动滑轮重为10N
 - C. 物体 M 受到的合力不为零
 - D. 绳子自由端移动的速度为3m/s
14. 如图所示，一装有适量水的容器放在水平桌面上，木块在绳子拉力的作用下浸没在水中（ ）



- A. 沿容器壁向容器中缓慢加盐水，木块受到的绳子的拉力变大
- B. 沿容器壁向容器中缓慢加水，木块受到的绳子的拉力变大
- C. 剪断绳子，待木块静止后，容器对水平桌面的压强变小
- D. 剪断绳子，待木块静止后，水对容器底的压力变小

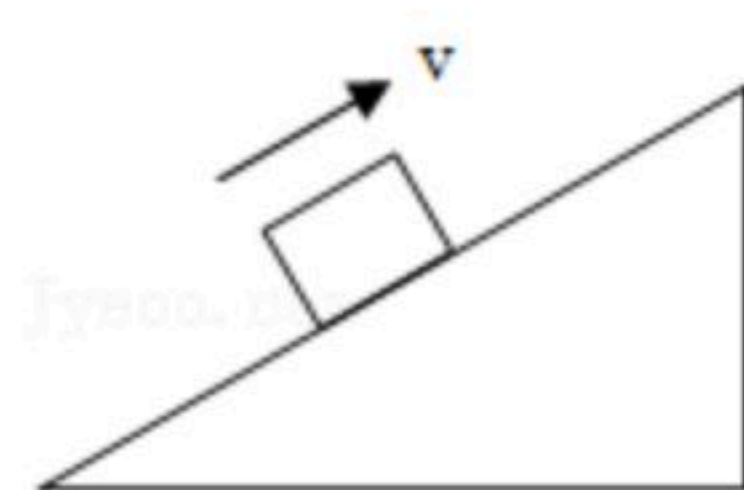
三. 作图题（本题共2小题，每小题2分，共4分）

15. 如图所示，一木块沿表面光滑的固定斜面向上运动，请画出木块向上运动的过程中所受

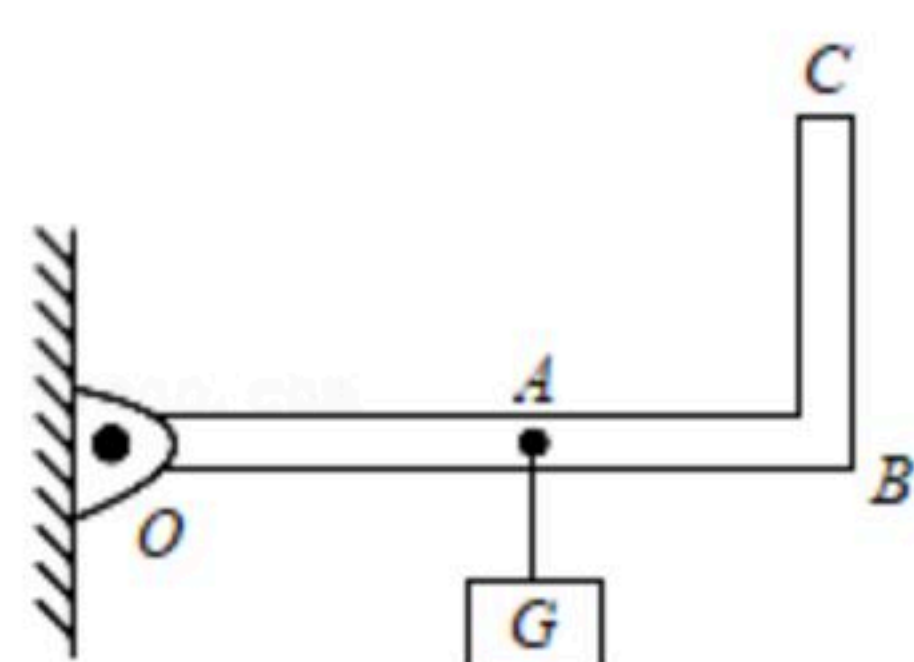


扫码查看解析

力的示意图。

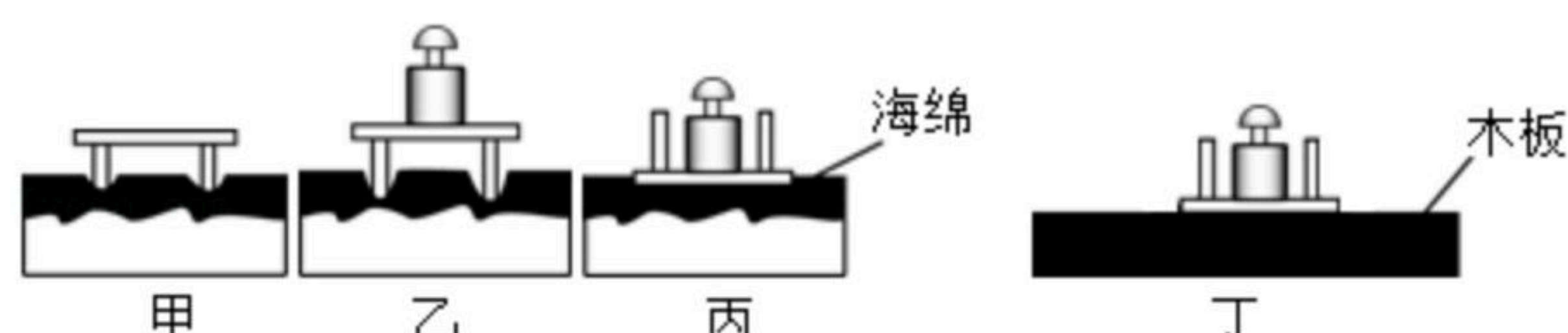


16. 如图所示，轻质杠杆的A点处悬挂一重物G，轻质杠杆可绕O点转动。请画出杠杆在水平位置平衡时



四、实验探究题（本题共3小题，第17题4分，第18题6分，第19题8分，共18分）

17. 探究“压力的作用效果”的实验如图甲、乙、丙所示。



(1) 实验过程中，通过观察海绵的_____来比较压力的作用效果。

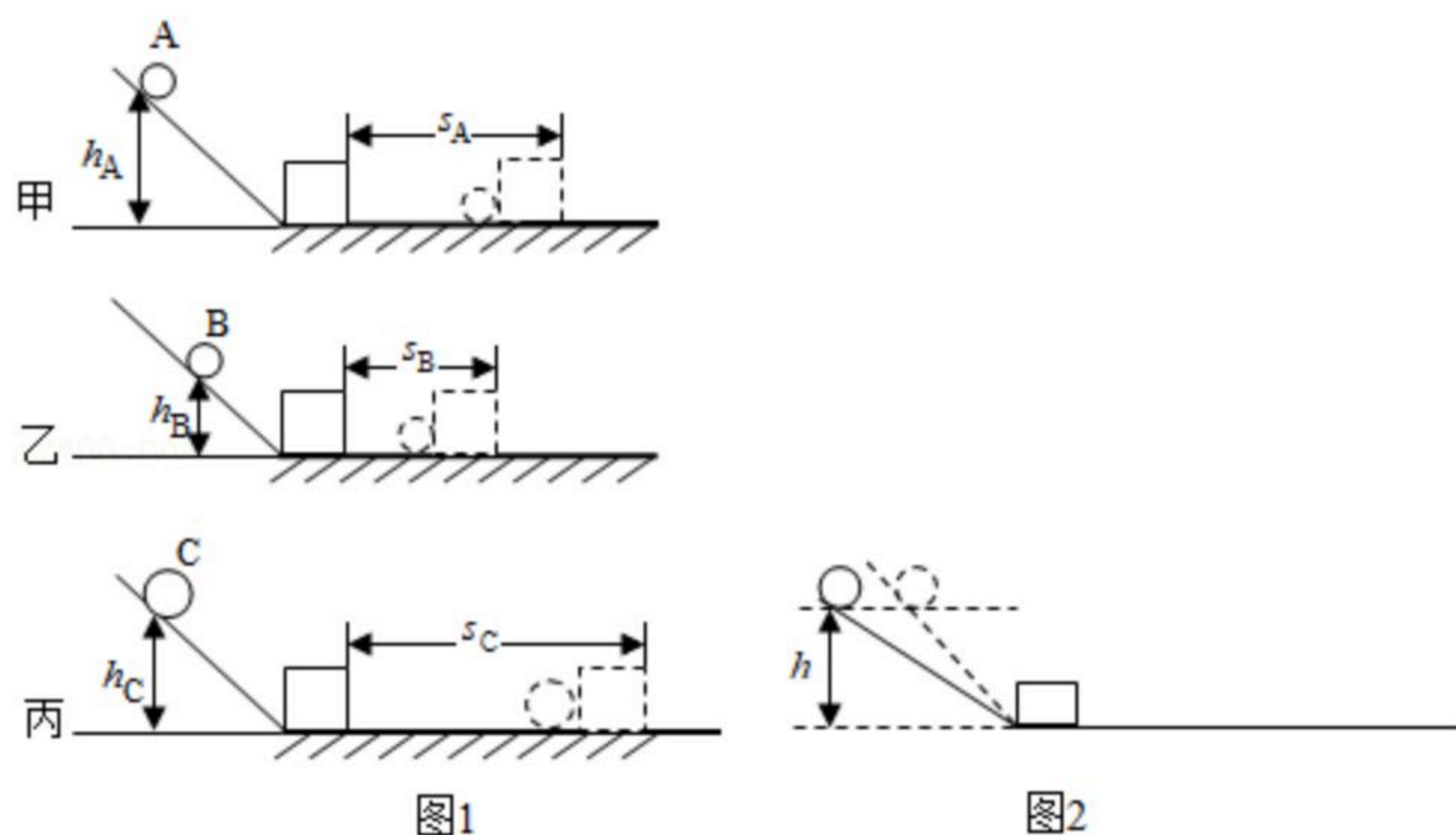
(2) 通过图乙、丙所示的实验能够得到的结论是：压力一定时，受力面积越_____，压力的作用效果越明显。

(3) 将实验中的小桌和砝码再放在木板上，如图丁所示，比较图丙中海绵受到的压强 $p_{丙}$ 和图丁中木板受到的压强 $p_{丁}$ ，则 $p_{丙}$ _____ $p_{丁}$ （选填“>”、“<”或“=”）。

(4) 下列现象中应用了从图甲、乙实验所得结论的是_____。（填写选项字母）

- A. 坦克宽大的履带
- B. 压路机的质量较大
- C. 破窗锤
- D. 滑雪板的面积较大

18. 如图1所示，在“研究物体的动能与哪些因素有关”的实验中，将A、B、C三个小球先后从同一装置的 h_A 、 h_B 、 h_C 高处滚下（ $m_A = m_B < m_C$ ， $h_A = h_C > h_B$ ），并推动纸盒运动一段距离后静止。





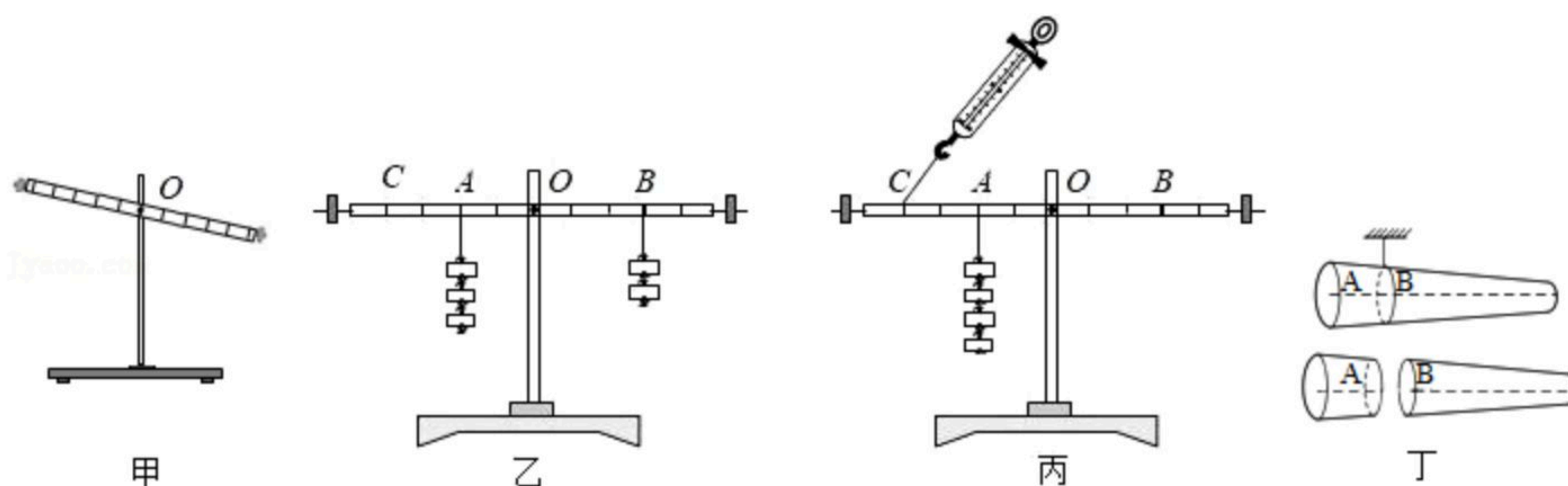
扫码查看解析

(1) 本实验中通过观察 _____ 来比较小球动能的大小；若水平面绝对光滑，本实验将 _____ (选填“能”或“不能”)达到实验目的。

(2) 要研究动能与速度的关系，我们应该选择图1中的 _____ 两图来进行实验，实验结论是：质量一定时，速度越 _____ (选填“大”或“小”)，动能越大。

(3) 实验过程中，若斜面光滑，水平面粗糙，小球的机械能 _____ (选填“守恒”或“不守恒”)；增大斜面的倾角，如图2所示，再撞击斜面底端的纸盒，则纸盒在水平面上移动的距离 _____ (选填“变大”、“变小”或“不变”)。(不考虑空气阻力)

19. 小明在做“探究杠杆平衡条件”的实验。



(1) 若安装完杠杆，发现杠杆右端下沉，如图甲 _____ (选填“左”或“右”)调节，使杠杆在水平位置平衡，目的是 _____。

(2) 图乙中杠杆恰好在水平位置平衡，若在A处下方再挂一个相同的钩码，为使杠杆保持水平平衡 _____ 格。

(3) 如图丙，小明取下B处的钩码(每个钩码重0.5N)，改用弹簧测力计钩在C处，则弹簧测力计示数 _____ (选填“大于”、“小于”或“等于”)1N；若将该弹簧测力计绕C点沿逆时针方向转到竖直向上的位置，而在该过程中杠杆始终保持水平平衡 _____ (选填“变大”、“变小”或“不变”)；在弹簧测力计拉力的方向竖直向上时，把弹簧测力计施加的力视为动力 _____ (选填“托盘天平”、“核桃夹”或“筷子”)。

(4) 小明经过多次实验，分析实验数据后得出了杠杆平衡条件，是 _____。

(5) 杠杆平衡条件在生活中有很多应用。如图丁所示，用绳子拴住一根粗细不同的大树的某处，静止后大树水平平衡。现将大树从拴绳处沿竖直方向切成A、B两段 G_A _____ G_B (选填“>”、“=”或“<”)。

五、综合应用题(本题共2小题，每小题9分，共18分)

20. 如图所示，一个棱长为10cm的正方体木块静止在水面上，浸入水中的体积占木块总体积的 $\frac{4}{5}$ (水 $\rho = 1.0 \times 10^3 \text{kg/m}^3$, $g = 10 \text{N/kg}$)

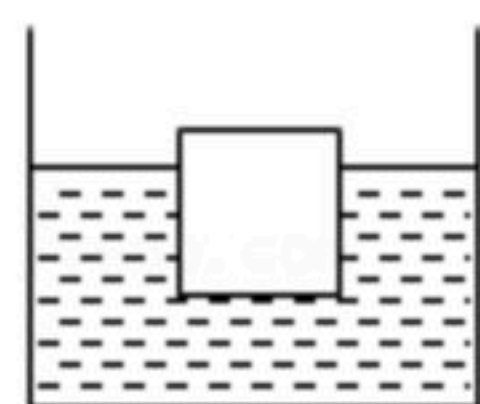
(1) 求木块的重力大小；

(2) 该木块静止在水面上时，求木块下表面受到的水的压强；



扫码查看解析

(3) 若要将木块全部浸入水中，求至少需要施加的压力。



21. 如图所示，工人利用斜面把货物搬运到汽车上。工人先利用斜面将货物匀速推到车边沿，再沿车内水平面将货物匀速推到车里面，推力大小始终为 $800N$ ，方向与运动方向保持一致。斜面的高为 $0.9m$ ，车内水平面的长度为 $1.8m$ 。货物重为 $1000N$ ，推上斜面用时 $10s$ ，求：

- (1) 货物沿斜面运动的速度；
- (2) 货物在斜面上运动的过程中，受到的摩擦力的大小；
- (3) 斜面的机械效率；
- (4) 货物在车内水平面上运动的过程中推力做功的功率。

