



扫码查看解析

2020-2021年四川省绵阳市九年级上学期期末考试试卷A卷

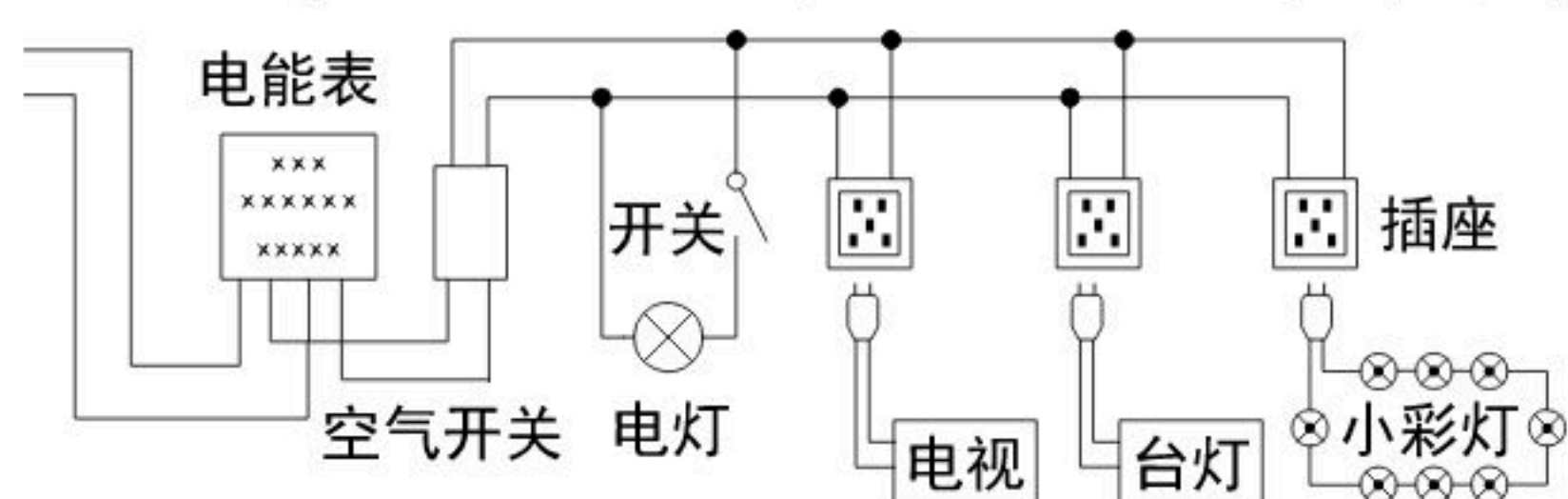
物理

注：满分为0分。

一、单选题（共6题；共12分）

1. 关于扩散现象，下列说法正确的是（ ）
 - A. 扩散现象只有在气体间进行
 - B. 固体之间不能发生扩散现象
 - C. 气体、液体和固体之间均能发生扩散现象
 - D. 固体之间只有在高温下才能发生扩散现象
2. 野外生存能力是户外运动者的必备技能。下列生存技能与物理知识相对应的是（ ）
 - A. 影长辨向 - 光的折射现象
 - B. 削竹为刀 - 减面积增压力
 - C. 融冰取水 - 固体升华现象
 - D. 钻木取火 - 做功改变内能

3. 小明家的电路简化后如图所示，观察该电路，下列说法中正确的是（ ）



- A. 开关和电灯的位置互换后更安全
 - B. 各个小彩灯之间是并联的
 - C. 电灯、电视和台灯是并联的
 - D. 插座中的火线和零线是连通的
4. 如图所示的家用电器中，额定功率最大的是（ ）

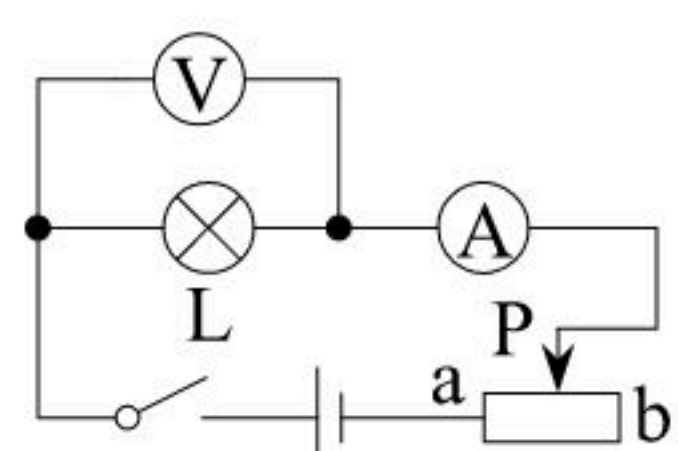


5. 下列说法正确的是（ ）
 - A. 内燃机是利用电能做功的机械
 - B. 内燃机在做功冲程把内能转化为机械能
 - C. 内燃机在压缩冲程把内能转化为机械能
 - D. 随着技术的进步，内燃机的效率能达到100%
6. 用如图所示的电路测量小灯泡的功率，当滑动变阻器滑片从a向b滑动时，小灯泡消耗的



扫码查看解析

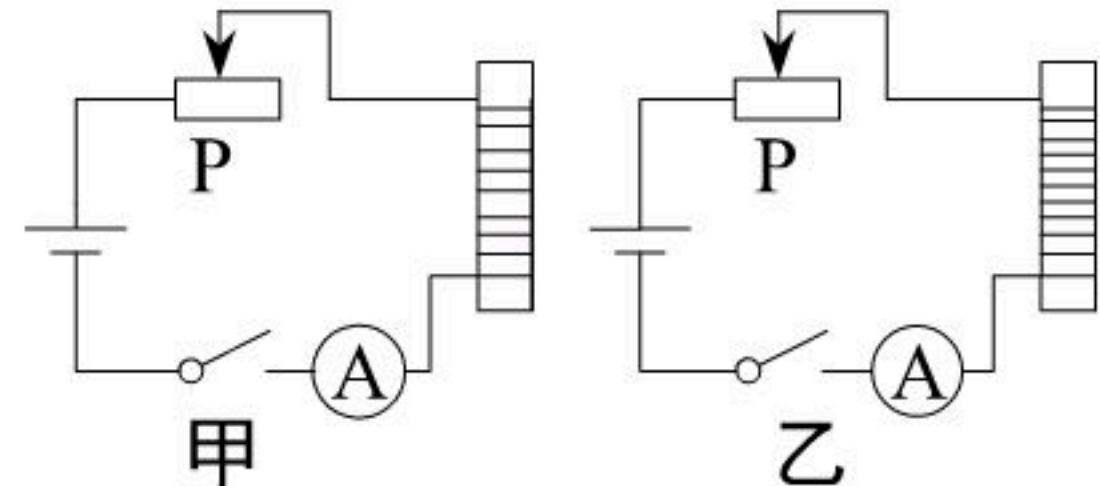
功率和其亮度将分别 ()



- A. 变大 变暗
- B. 变小 变亮
- C. 变大 变亮
- D. 变小 变暗

二、多选题 (共1题; 共3分)

7. 如图是探究影响电磁铁磁性强弱因素的实验, 下列说法正确的是 ()



- A. 闭合开关后, 调节滑动变阻器的滑片, 使电流表示数相同, 发现电磁铁乙吸引大头针的数目比甲多
- B. 电磁铁中铁芯的作用是改变磁场的方向
- C. 如图甲, 滑片向右移动, 发现电磁铁吸引大头针的数目增大
- D. 保持电流表示数不变, 这是为了研究电磁铁的磁性强弱与匝数的关系

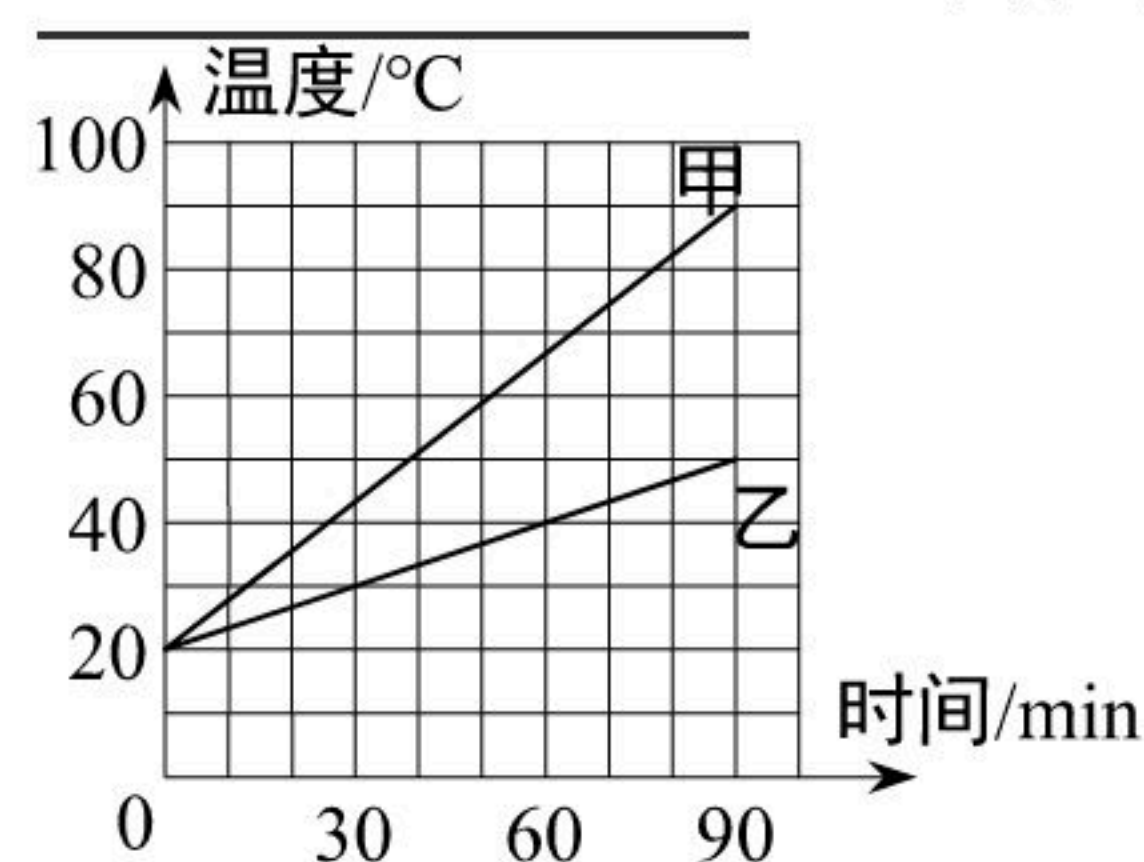
三、填空题 (共11题; 共25分)

8. 近年来有许多重大火灾都是因线路连接处接触不良造成的, 教训十分深刻。当线路连接处接触不良时, 该处的电阻将 _____, 在该处就会产生局部过热, 接触处的电阻又将随着温度的升高而 _____ (均选填“变大”、“变小”、或“不变”), 从而形成电热的逐步积累, 以致引发火灾。

9. “钻木”能“取火”, 说明 _____ 可以改变物体的内能; “烤火”能“取暖”, 说明 _____ 可以改变物体的内能。



10. 用两个相同的“热得快”, 分别给质量、初温都相同的甲、乙两种液体同时加热, 两液体的温度随时间变化关系的图象如图。根据图象可知, 甲液体的比热容 _____ 乙液体的比热容 (填“大于”、“小于”或“等于”)。如果乙液体是水, 那么质量为500g, 初温为20°C的乙液体吸收 $1.89 \times 10^5 J$ 的热量, 乙液体的温度升高了 _____ °C (标准大气压)。



11. 有一台汽油机在一个工作循环中消耗了5g汽油 (汽油的热值为 $4.6 \times 10^7 J/kg$), 这些汽



扫码查看解析

油完全燃烧产生的热量是_____ J ，若这台汽油机的效率为40%，则一个循环中输出的有用机械能为_____ J 。

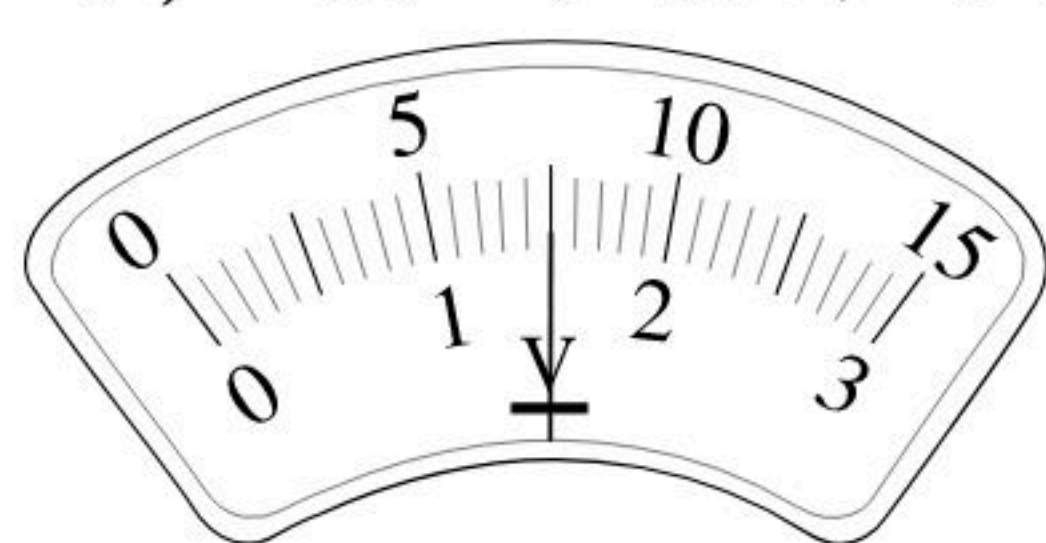
12. 进入泸州市古蔺黄荆老林风景区时，我们闻到了花香，这是花香分子的_____现象；不能随意丢弃饮料瓶，因为透明饮料瓶内进入水后，相当于一个凸透镜，对太阳光有_____作用，容易引发火灾；景区照片通过手机上传到微信朋友圈，是靠_____来传播的（选填“超声波”、“次声波”或“电磁波”）。

13. 图（甲）是我国早期的指南针——司南，它的S极与条形磁铁的N极相互_____（选填“排斥”或“吸引”）。2018年5月21日，我国发射了一颗名叫“鹊桥”的卫星，如图（乙）所示，该卫星在发射升空的过程中，若以“鹊桥”卫星为参照物，地面上的建筑物是_____（选填“运动”或“静止”）的。



14. 在自行车上安装发电装置，利用车轮的转动可使车灯发光，这种发电装置的原理是_____，工作时发生的能量转化是_____能转化为电能。

15. 如图所示，当量程为0~3V时，电压表指针的读数为_____ V；当量程为0~15V时，电压表指针的读数为_____ V。

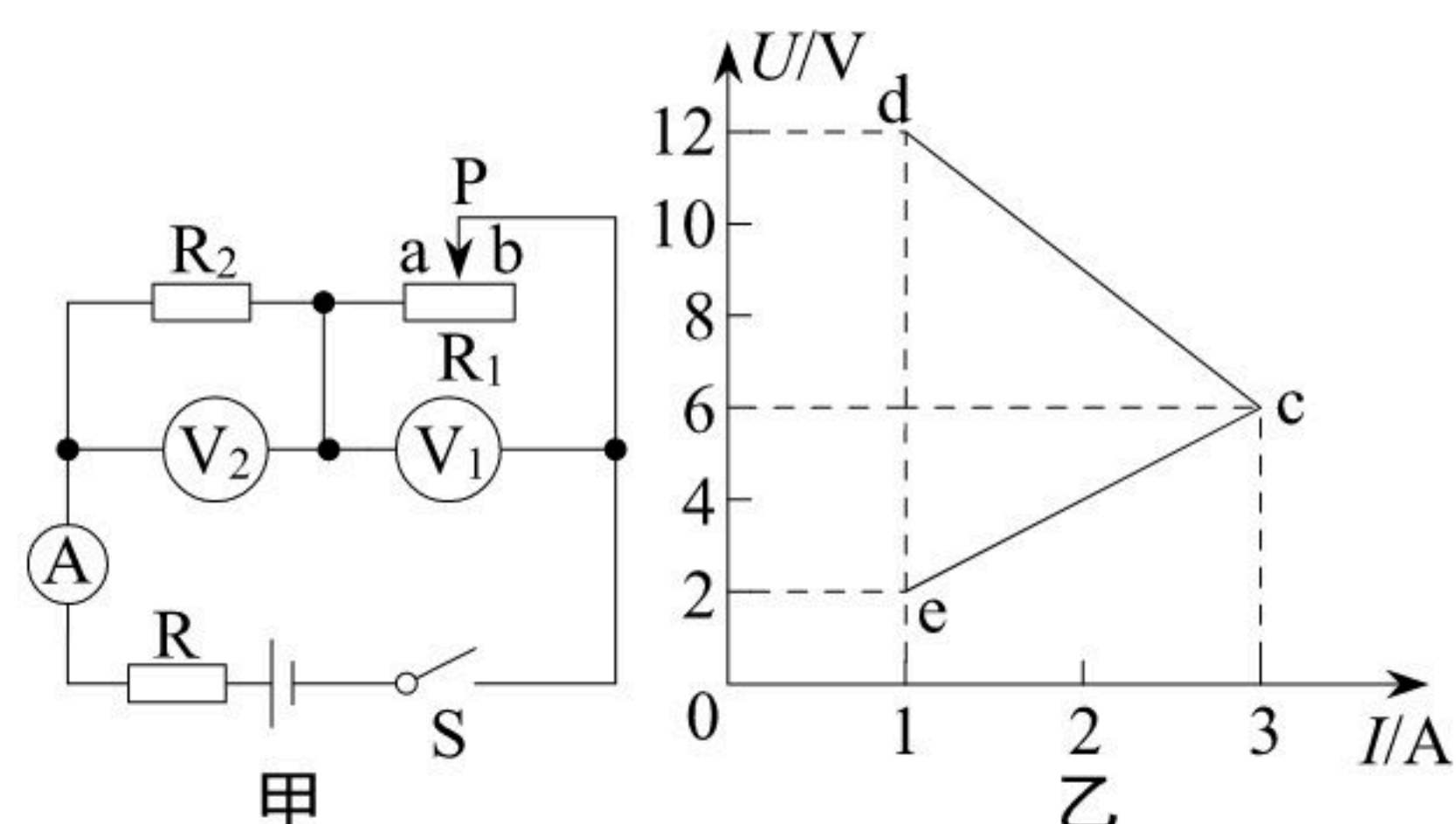


16. 小明在家看电视，突然断电，发现空气开关跳闸。原来是楼上邻居家水管漏水，水流入小明家的插座中，因为流入插座的水是_____（选填“导体”或“绝缘体”），使电路发生_____路，导致空气开关跳闸。当有人触电时_____（选填“能”或“不能”）用潮湿的木棒去挑开电线。

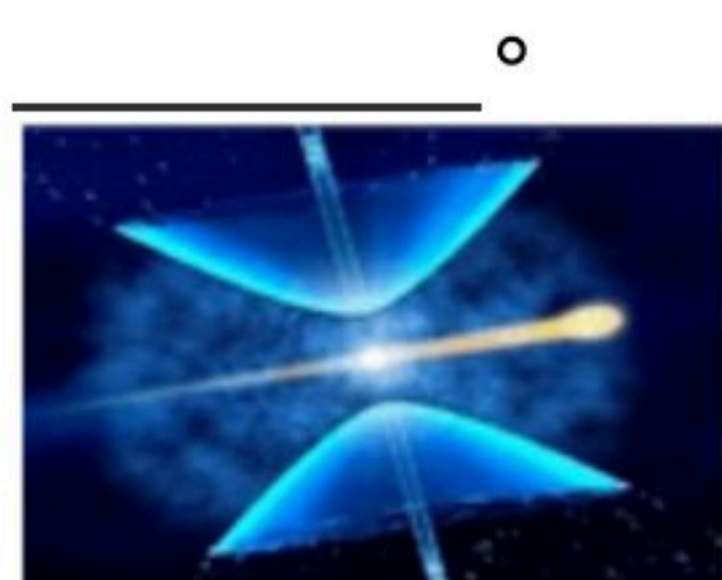
17. 如图甲所示，电源电压保持不变。闭合开关，滑动变阻器的滑片 P 从 b 点滑到 a 点的过程中，两电压表示数随电流表示数变化的图线如图乙所示。图乙中 dc 是表示电压表_____（选填“ V_1 ”或“ V_2 ”）的示数随电流表示数变化的图线；电源电压为_____ V；滑片在 a 点时，10s内电阻 R 消耗的电能为_____ J；滑片从 b 点滑到 a 点的过程中，电路消耗的总功率最大值为_____ W。



扫码查看解析



18. 在微观尺度下，科学家拍下了超亮的 χ 射线将液体瞬间打得“灰飞烟灭”的情景。如图所示，此过程液体吸收 χ 射线的能量，内能_____，发生的物态变化是_____。



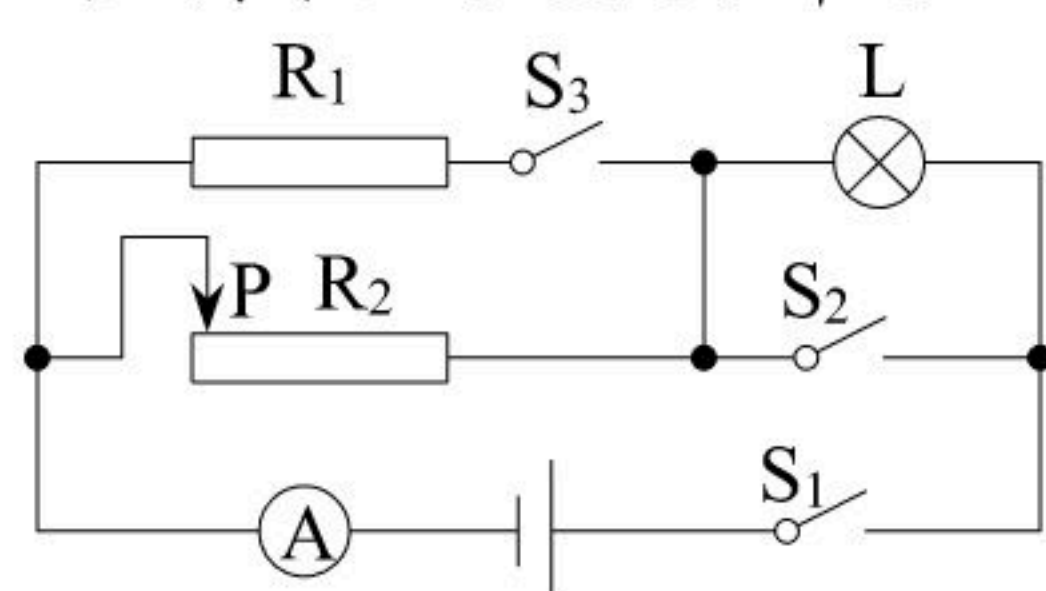
四、简答题 (共1题; 共5分)

19. 小红发现供暖的“暖气”是用水作为介质，而电暖气里的工作物质是油而不是水，好处之一是电暖气加热时升温快。请解释为什么暖气和电暖气里的工作物质不同？

五、计算题 (共2题; 共30分)

20. 中国空气质量的数据显示，电动汽车宝骏E100上市后的三个月内，柳州市 $PM_{2.5}$ 数值相比同期呈现明显降低的趋势。该车（空车）质量 $750kg$ ，其综合工况下续航里程为 $155m$ ，最高车速达到 $100km/h$ 。在几次记录中，该车每百公里电耗为 $8.4kW\cdot h$ 。求：
- (1) 该车空车时的重量是多少 N ？（ g 取 $10N/kg$ ）
 - (2) 该车以 $36km/h$ 的速度匀速行驶 $30min$ 通过的路程是多少？
 - (3) 该车行驶 $100km$ 所耗电能相当于完全燃烧多少千克的汽油？（汽油的热值是 $4.6 \times 10^7 J/kg$ ）

21. 如图所示，灯 L 标有“ $2.5V 1.25W$ ”字样， $R_1 = 15\Omega$ ，滑动变阻器 R_2 最大阻值为 10Ω ，当开关 S_1 闭合， S_2 、 S_3 断开，滑片 P 滑至左端时，灯 L 恰好正常发光。试求：
- (1) 灯 L 正常发光时的电阻。
 - (2) 电源电压。
 - (3) 当 S_1 、 S_2 、 S_3 都闭合，且滑动变阻器的滑片 P 滑到中点时，电流表的示数和此时电路消耗的总功率。



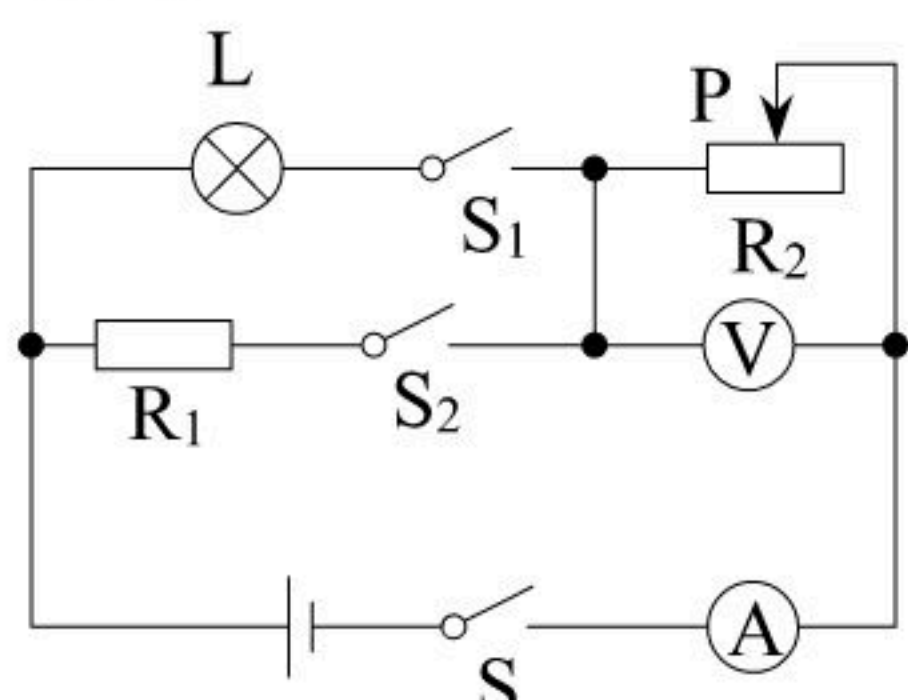
六、综合题 (共1题; 共15分)

22. 如图所示的电路中，电源电压 $18V$ 不变，灯泡 L 上标有“ $6V 3W$ ”字样，电流表 A 的量程为 $0 \sim 0.6A$ ，“ $0 \sim 3A$ ”，电压表 V 的量程为 $0 \sim 3V$ ，“ $0 \sim 15V$ ”。滑动变阻器上标有“ $30\Omega 1A$ ”字样。



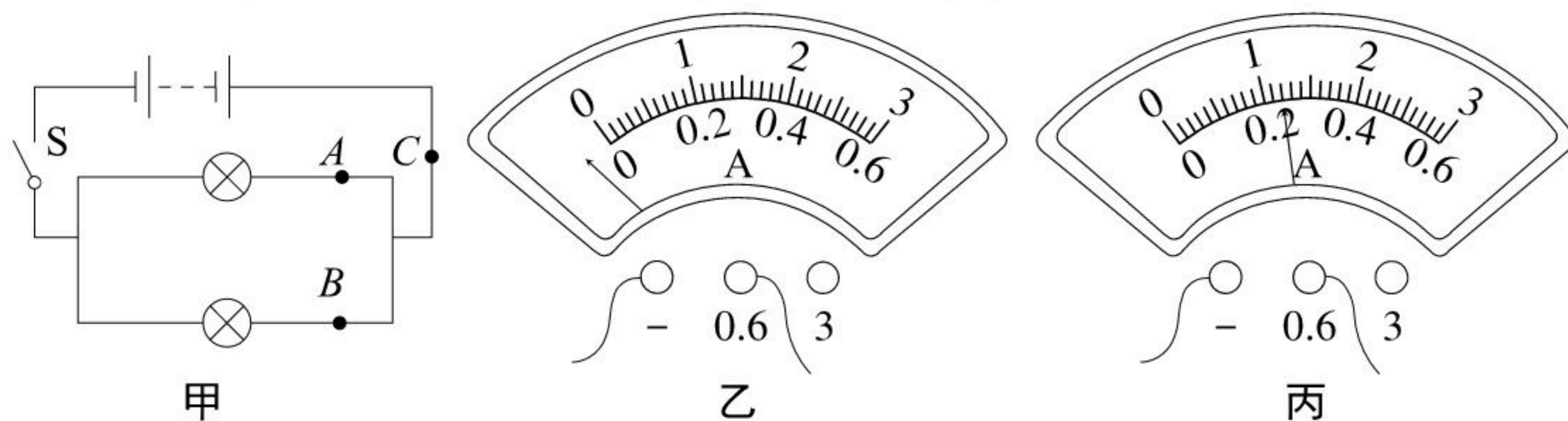
扫码查看解析

- (1) 只闭合 S 、 S_1 ，调节滑动变阻器滑片，当小灯泡正常发光时，求整个电路的总功率。
- (2) 只闭合开关 S 、 S_2 ，调节滑动变阻器滑片，当电压表示数为 $12V$ 时，电流表示数为 $0.4A$ ，求电阻 R_1 的值。
- (3) 只闭合开关 S 、 S_2 ，调节滑动变阻器滑片，发现电压表和电流表指针偏转的角度相同（可重新选择量程），且为了整个电路各元件的安全，讨论并计算此时电流表的可能值。



七、实验题（共3题；共24分）

23. 在探究并联电路电流规律的实验中，如图甲是实验的电路图。



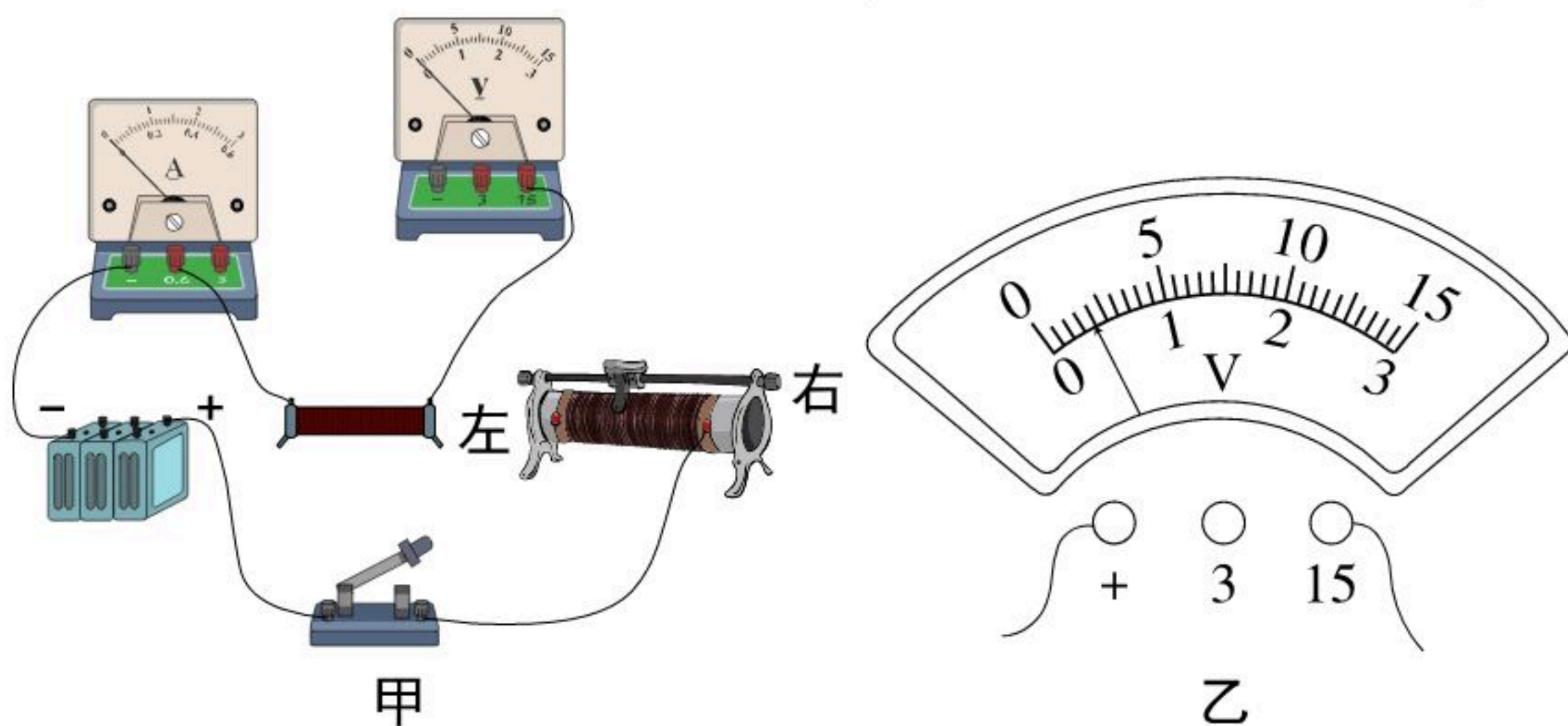
- (1) 电流表应_____（选填“串联”或“并联”）在被测电路中，若要测量干路电流，则电流表应接在甲图中的_____点。
- (2) 小明同学在测量A处的电流时，发现电流表的指针偏转如图乙所示，原因是_____；在排除故障后，电流表的示数如图丙所示，则电流表的示数为_____A。

A点的电流 I_A	B点的电流 I_B	C点的电流 I_C
0.18A	0.18A	0.36A

(3) 上表是小亮同学在实验中用两盏规格相同的灯泡得出的实验结论是：在并联电路中，干路电流等于各支路电流之和，且各支路的电流相等，请指出小亮的探究过程的两点不妥之处：

- ①_____；
- ②_____。

24. 小华做测量电阻的实验，电源电压为 $6V$ ，滑动变阻器标有“ 20Ω $1A$ ”字样。



- (1) 在图甲中用笔画线代替导线将实验电路连接完整。
- (2) 闭合开关前应将滑动变阻器的滑片移动到_____端。



扫码查看解析

(3) 闭合开关后，电压表示数如图乙所示，为准确测量这一电压，接下来小华应进行的操作是_____。

(4) 实验中，滑片置于某位置时，电压表示数突然变为0，而电流表示数不变。产生这一现象的原因是_____。

(5) 下表五组数据中有一组数据不是本实验中测得的，它是第_____（填写表格中表示序号的数字）组，你判断的依据是_____。

序号	1	2	3	4	5
U/V	1.0	2.0	3.0	4.0	5.0
I/A	0.10	0.19	0.30	0.40	0.51

25. (1) 如图1所示，接通电路时导线下方的小磁针发生偏转，改变电流方向时小磁针的偏转方向_____。由此说明，通电导体周围存在_____，且其方向与_____有关。

(2) 用如图2所示的装置进行如下实验：闭合开关，让导体AB作左右运动，电流表的指针_____；闭合开关，让导体AB作上下运动，电流表的指针_____；断开开关，再让导体AB作左右运动，电流表指针_____。根据这些现象，可以得到的结论是_____。

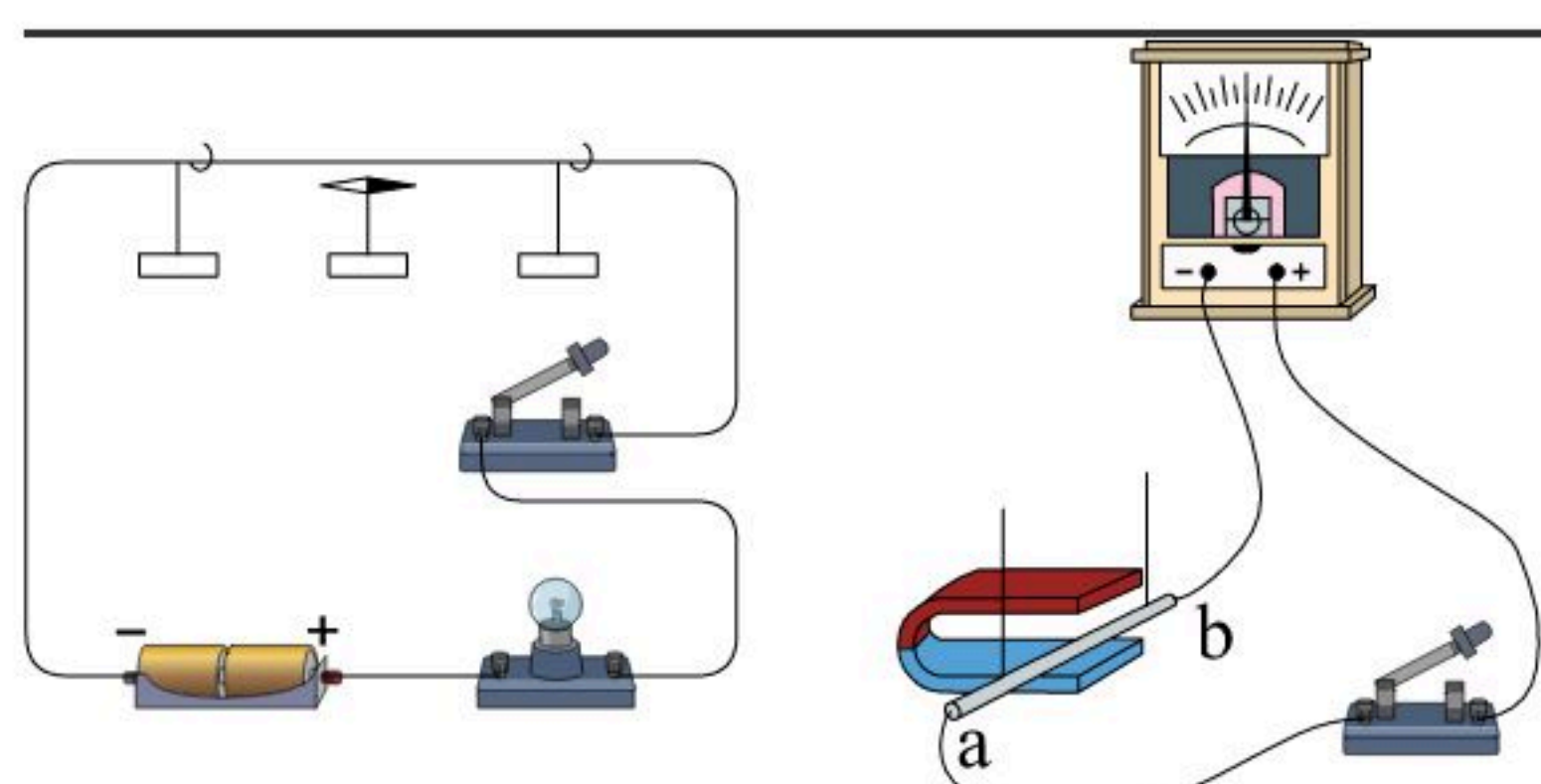


图1

图2