



扫码查看解析

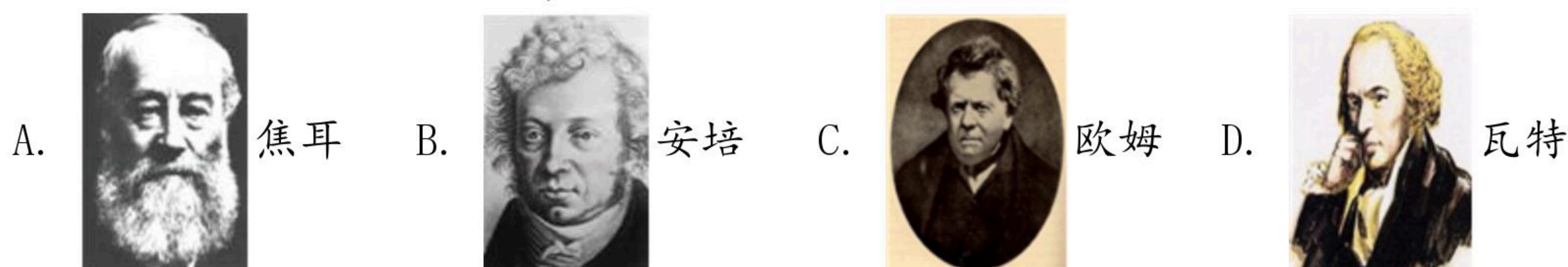
2020-2021学年四川省宜宾市九年级（上）期末试卷

物 理

注：满分为100分。

一、选择题：本题共14小题，每小题3分，共42分。在每小题给出的四个选项中，第1~10题只有一项符合题目要求，第11~14题有多项符合题目要求。全部选对的得3分，选对但不全的得2分，有选错或不选的得0分。

1. 在如图所示的四位科学家中，以其名字命名电阻的单位的是（ ）



2. 工作和生活中，手机已成为人们常用的工具。华为智能手机的电池电压最接近（ ）

- A. 4V B. 110V C. 220V D. 380V

3. 电能表是测量什么的仪表？（ ）

- A. 电流 B. 电阻 C. 电压 D. 电功

4. 在山区自驾游遇到雷雨时，下列做法中最安全的是（ ）

- A. 站在高处 B. 撑起雨伞 C. 跑到树下 D. 躲入车内

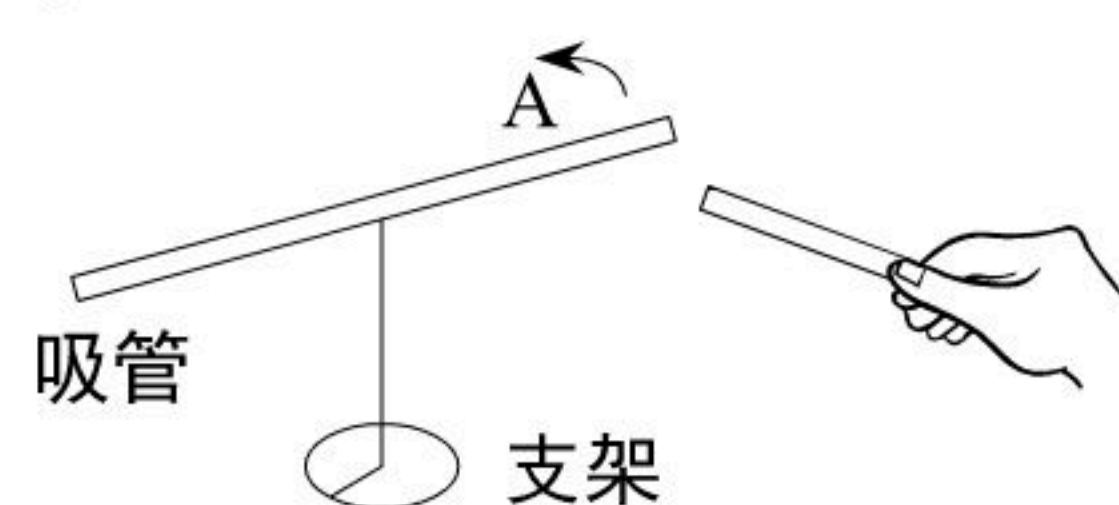
5. 下列现象中，说明分子在不停地做无规则运动的是（ ）

- A. 尘土飞扬 B. 茶香四溢 C. 树叶纷飞 D. 瑞雪飘飘

6. 在空气中，将热水倒进玻璃杯中，玻璃杯会变热，下列说法正确的是（ ）

- A. 水含有的热量减少
B. 水将温度传给了玻璃杯
C. 玻璃杯增加的内能小于水减少的内能
D. 玻璃杯升高的温度一定等于热水降低的温度

7. 把餐巾纸摩擦过的轻质塑料管放在支架上处于静止，但管能在水平面绕竖直轴自由转动，如图，手持带负电的橡胶棒，靠近管A端，A端会远离橡胶棒，下列说法正确的是（ ）



- A. 管不带电
B. 管带正电

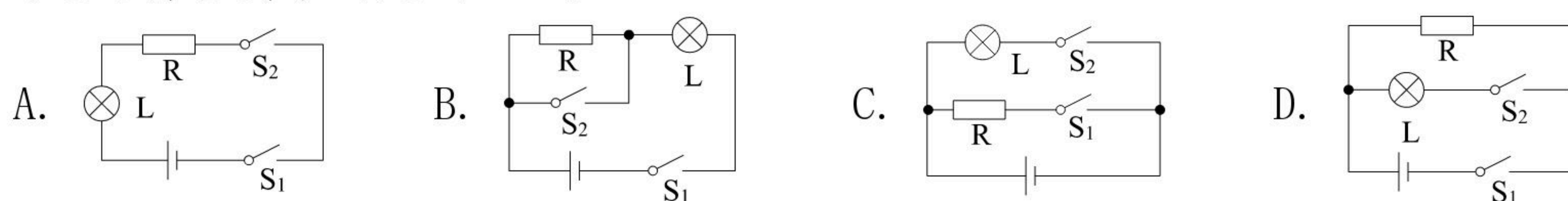


扫码查看解析

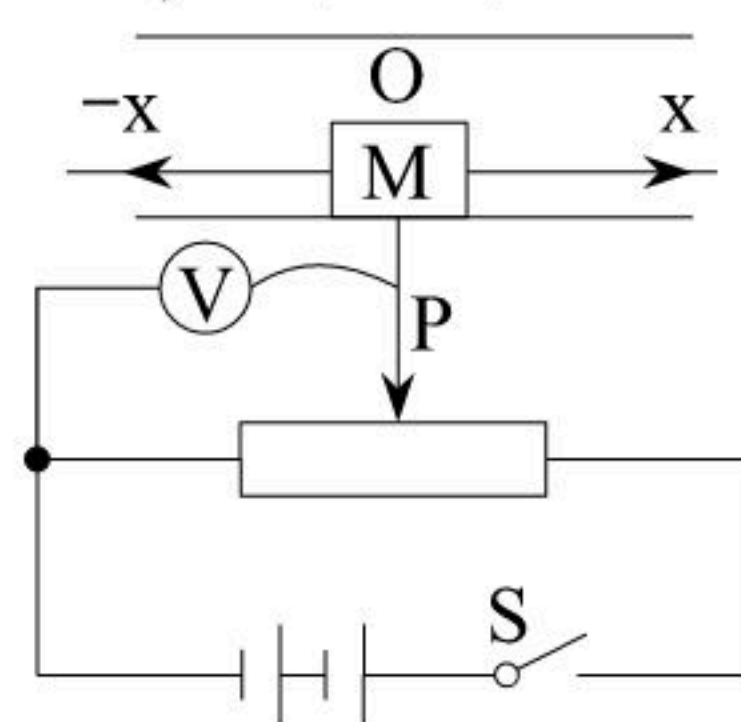
- C. 与管摩擦的餐巾纸一直不带电
- D. 与餐巾纸摩擦时，管得到了电子

8. 将标有“ $10\Omega 1A$ ”的电阻 R_1 和标有“ $5\Omega 2A$ ”的电阻 R_2 串联在电路中使用，允许加在 R_1 与 R_2 两端的最大电源电压是（ ）
- A. 10 B. 15 V C. 20 V D. 30 V

9. 某种电子测温枪测靠近被测者额头，闭合测温开关 S_1 ，只有热敏电阻 R 工作，测温枪显示被测者额头温度。在环境看不清示数时，再闭合开关 S_2 ，显示屏补光灯泡 L 发光；测温开关 S_1 断开 S_2 闭合时灯泡 L 不发光。关于热敏电阻 R 与补光灯泡 L 在电路中的连接方式，图中的电路符合要求的是（ ）



10. 距离传感器的工作原理如图，物体 M 在绝缘导轨上平移时，带动滑动变阻器的金属滑杆 P 一起移动，通过电压表显示的数据，来反映物体移动距离的大小 x ，假设电压表是理想的，电源电压保持不变，物体 M 不动时，金属滑杆 P 处于滑动变阻器中点，闭合开关 S 后，下列说法中正确的是（ ）



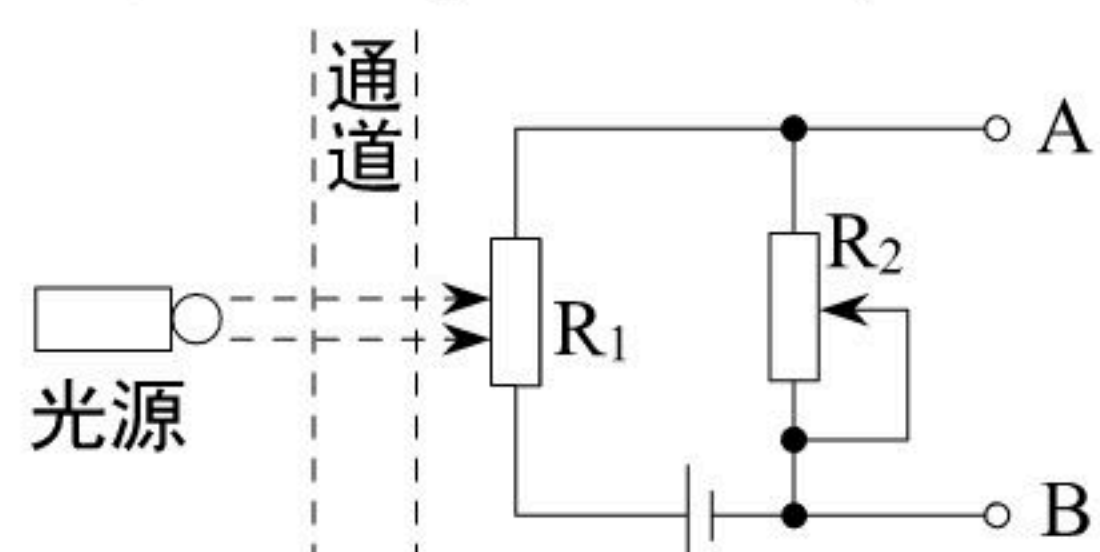
- A. 物体 M 不动时，滑动变阻器上没有电流通过
 - B. 物体 M 不动时，电压表没有示数
 - C. 物体 M 运动时，滑动变阻器上没有电流通过
 - D. 物体 M 运动时，电压表示数会发生变化
11. 下列物理现象中，属于通过做功途径改变物体内能的是（ ）
- A. 搓手时两手会变热
 - B. 用砂轮磨刀，有火星迸出
 - C. 冬天晒太阳人会感到暖和
 - D. 饮料放入冰箱冷藏室会变凉
12. 下面是小华同学对身边的一些电路进行观察分析后作出的判断，正确的是（ ）
- A. 马路两旁的路灯，晚上同时亮早晨同时灭，它们是串联的
 - B. 教室里安装的照明灯和其它用电器使用时互不影响，它们是并联的
 - C. 厨房中的抽油烟机里装有照明灯和电动机，它们既能同时工作又能单独工作，它们是并联的
 - D. 家庭电路各种元件安装顺序是总空气开关和漏电保护开关、专线开关和漏电保护开关、电能表、用电器

13. 有一种光敏电阻的特点是有光照射它时阻值变小。如图是某小区门口利用这种光敏电阻



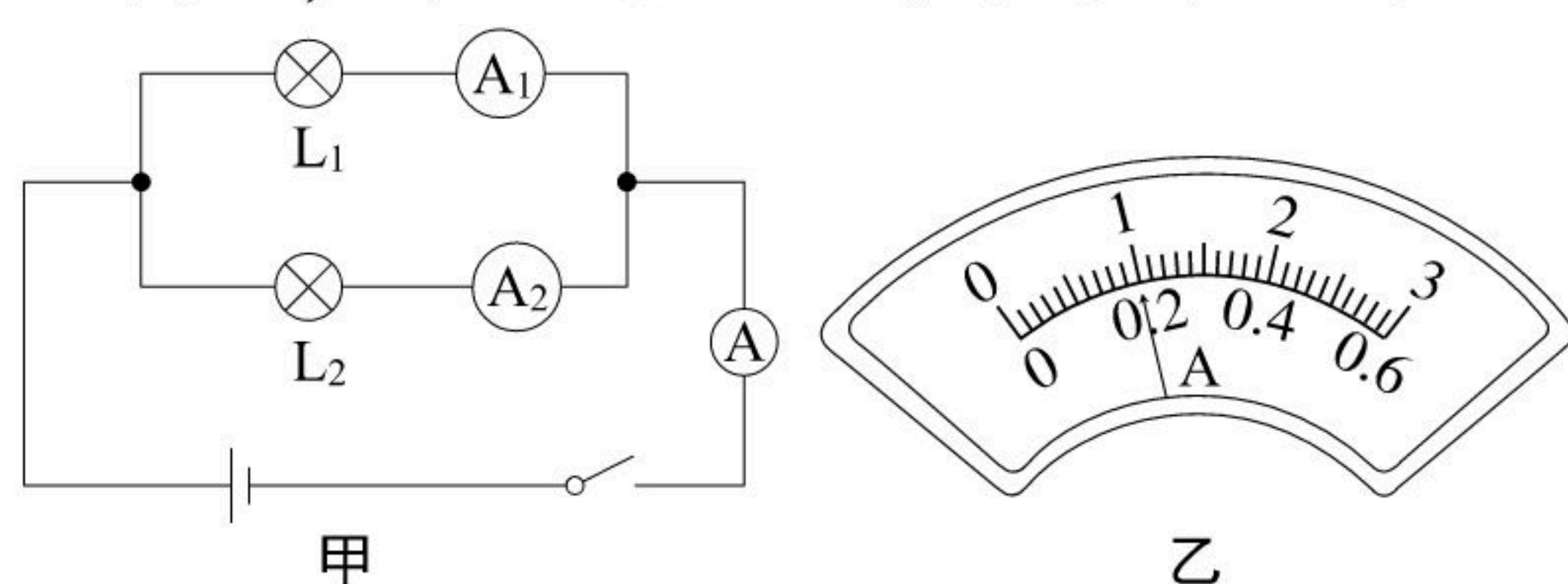
扫码查看解析

设计的行人监控装置， R_1 为光敏电阻， R_2 为滑动变阻器，电源电压保持不变， A 、 B 之间接监控装置。则（ ）



- A. 当有人通过通道而遮蔽光线时， A 、 B 间电压降低
- B. 当有人通过通道而遮蔽光线时，通过 R_2 的电流变大
- C. 当仅增大 R_2 连入电路中的阻值时，通过 R_1 的电流减小
- D. 当仅增大 R_2 连入电路中的阻值时，可降低 A 、 B 间的电压

14. 在图甲的电路中，闭合开关，两个灯泡 L_1 、 L_2 都能正常发光，电流表 A_2 和 A 的指针指向如图乙，下面说法正确的是（ ）



- A. 通过灯 L_1 中的电流为 $0.8A$
- B. 通过灯 L_2 中的电流为 $0.2A$
- C. 电流表 A 的示数为 $0.2A$
- D. 灯 L_1 比灯 L_2 更暗

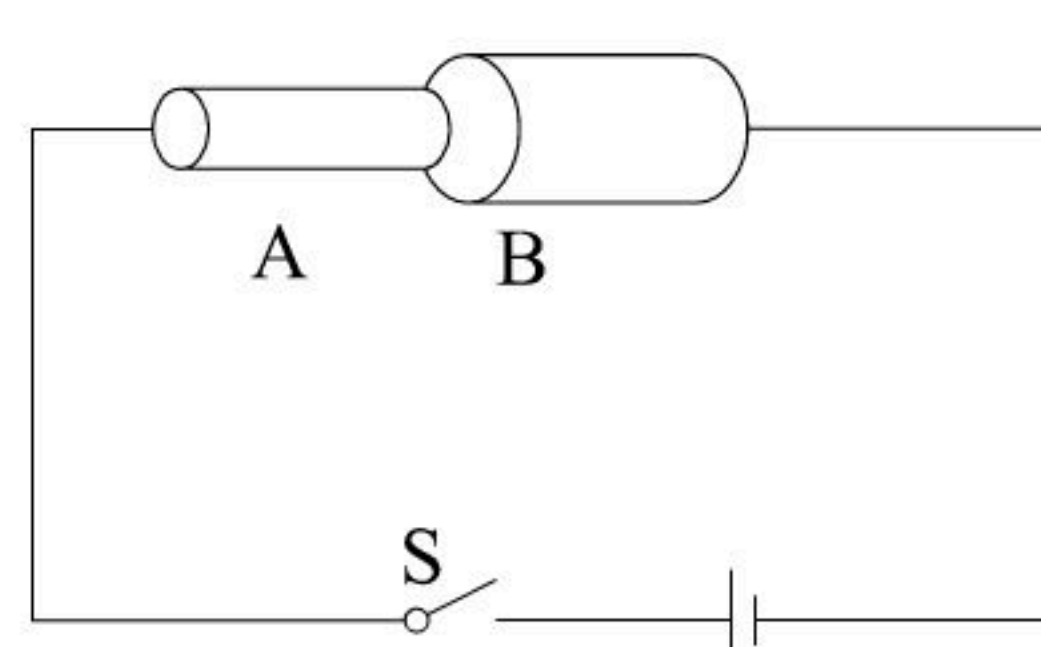
二、填空题（共8小题，每小题2分，共16分）。把恰当的文字或数据填在答题卡上相应位置上。

15. 为了消杀新冠病毒，工作人员在教室喷洒酒精后，同学们进入教室闻到刺鼻的酒精味，这是_____现象；把质量相同的酒精和汽油（已知热值 $q_{汽油} > q_{酒精}$ ）充分完全燃烧，产生热量较多的是_____。

16. 沿海地区昼夜温差比内陆地区昼夜温差小是因为水的_____。质量相同的水、沙石和铜（已知 $c_{水} > c_{沙石} > c_{铜}$ ），放出了相同的热量，温度下降最大的是_____。

17. 在铝、铜、硅、塑料等材料中，属于绝缘体的是_____；20世纪初，科学家发现，铝在 $-271.76^{\circ}C$ 以下时，电阻就变成了_____，这种现象称为超导现象。

18. 如图，长度相同的镍铬合金丝 A 比镍铬合金丝 B 细得多，如果镍铬合金丝 A 和 B 的电阻分别为 R_A 和 R_B ，则有 R_A _____ R_B ；镍铬合金丝 A 和 B 连入电路，闭合开关 S ，此时通过它们的电流分别为 I_A 和 I_B ，则有 I_A _____ I_B 。（选填“ $>$ ”、“ $=$ ”或“ $<$ ”）

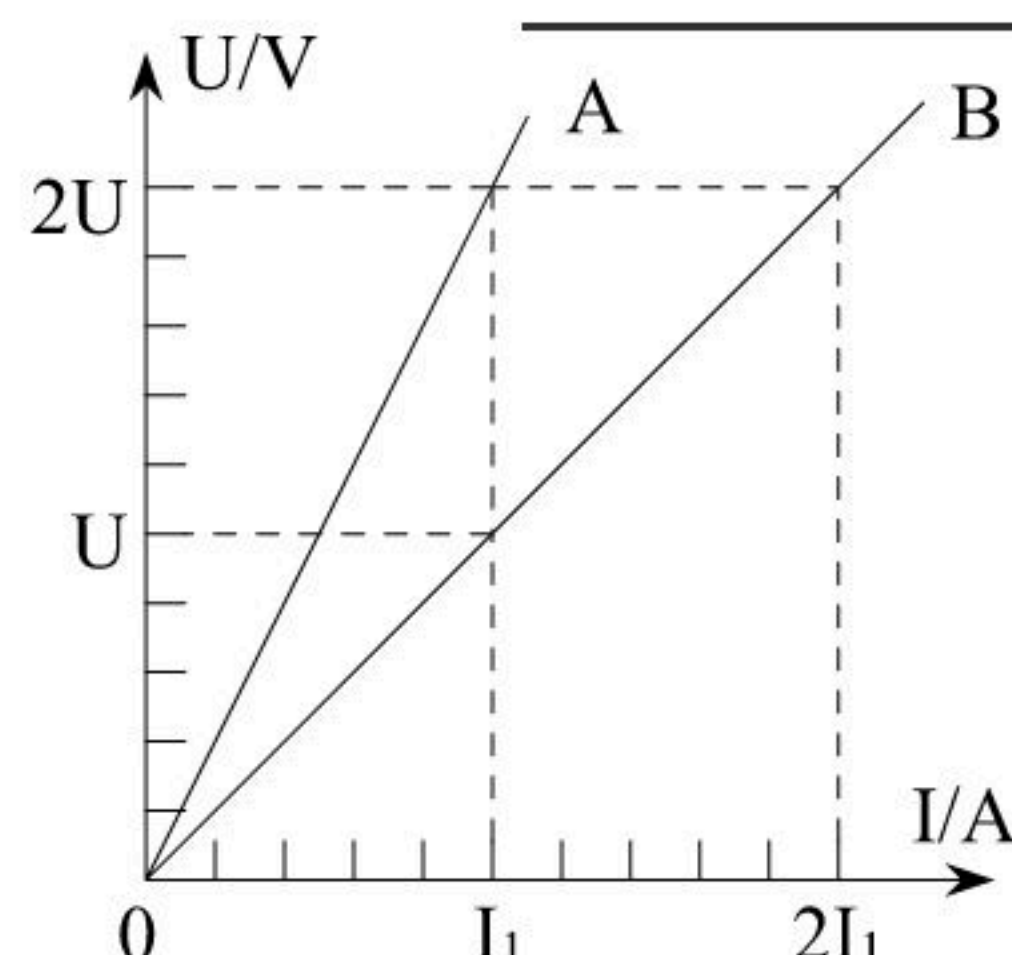




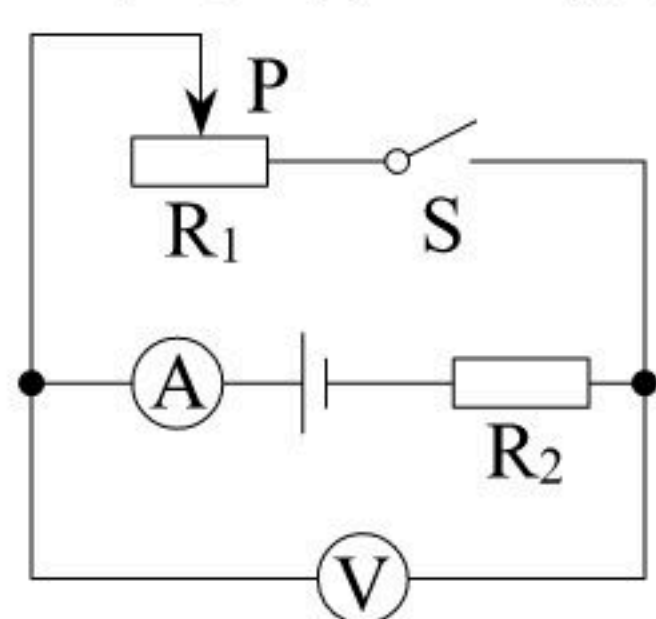
扫码查看解析

19. 一只电热水壶的铭牌上标着“220V 1100W”的字样，它正常工作时，电流为 _____ A；每分钟产生的热量为 _____。

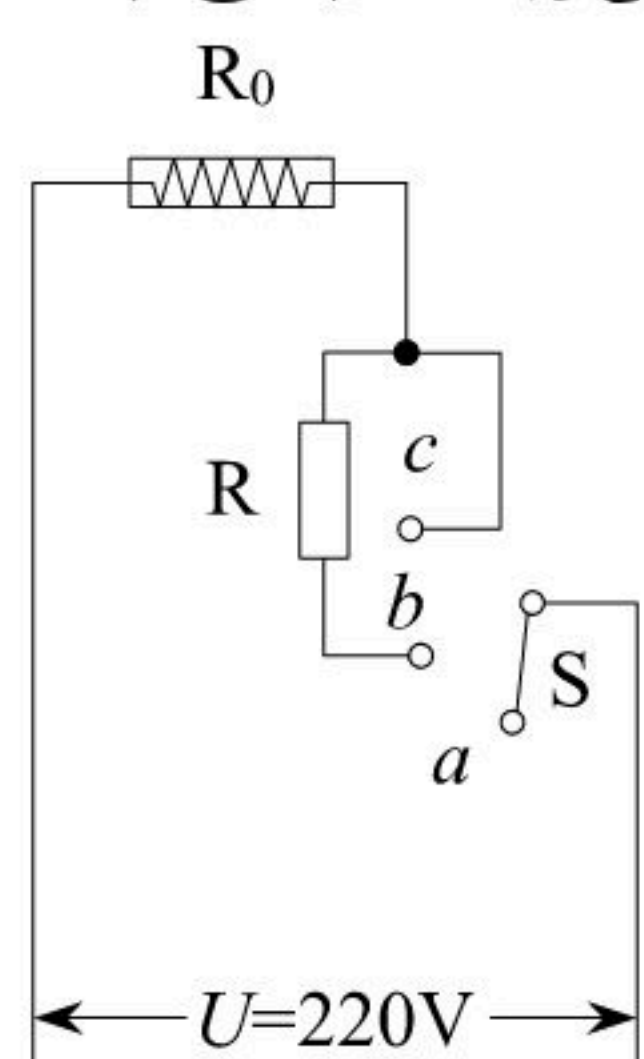
20. 如图是电阻 R_A 和 R_B 两端电压与电流的 $U-I$ 图像。如果将 R_A 和 R_B 串联起来，它们两端电压之比为 _____；如果将 R_A 和 R_B 并联起来，在相同的时间 t 内，它们产生的热量之比为 _____。



21. 如图，电源电压保持不变。闭合开关 S 后，将滑动变阻器的滑片 P 向右滑动时，电流表 A 的示数将 _____，电压表 V 的示数与电流表 A 的示数比值将 _____。
(选填“增大”，“减小”或“不变”)



22. 如图是某种电热毯电路的示意图， R_0 、 R 是电热毯发热电阻丝， S 是温控开关，开关上标有“高(温)、低(温)、关”的字样，电热毯高温挡的功率为110W。要使电热毯处于高温挡，则开关 S 的动触片应置于触点 _____ (选填：“a”、“b”或“c”)；若 R 的阻值为 660Ω ，当电热毯处于低温加热状态时， R_0 的实际功率是 _____ W。
(忽略温度对电阻的影响)



三、作图题 (共2小题，每小题3分，共6分)

23. 请画出用开关控制灯泡的电路。

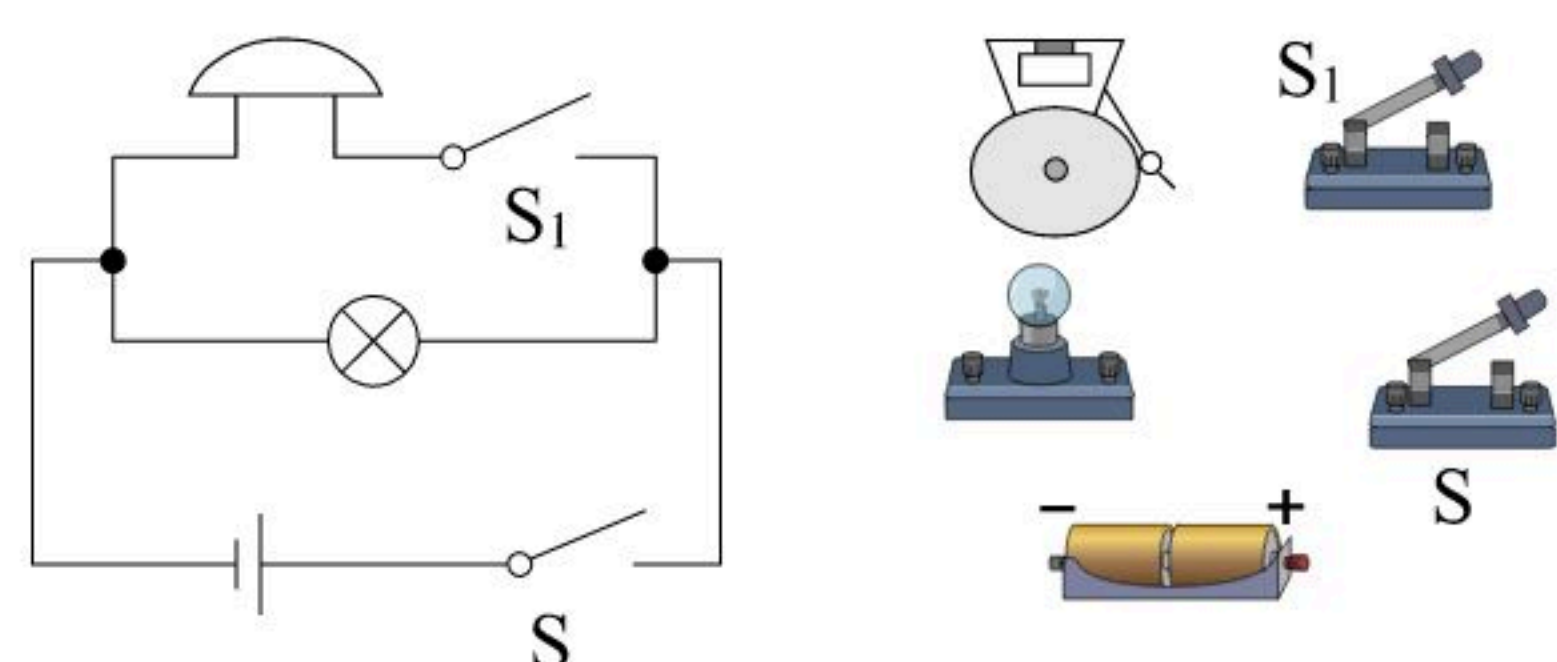
火线 _____
零线 _____



24. 用笔画线代替导线，按左边的电路图把右边的实物图连接起来。

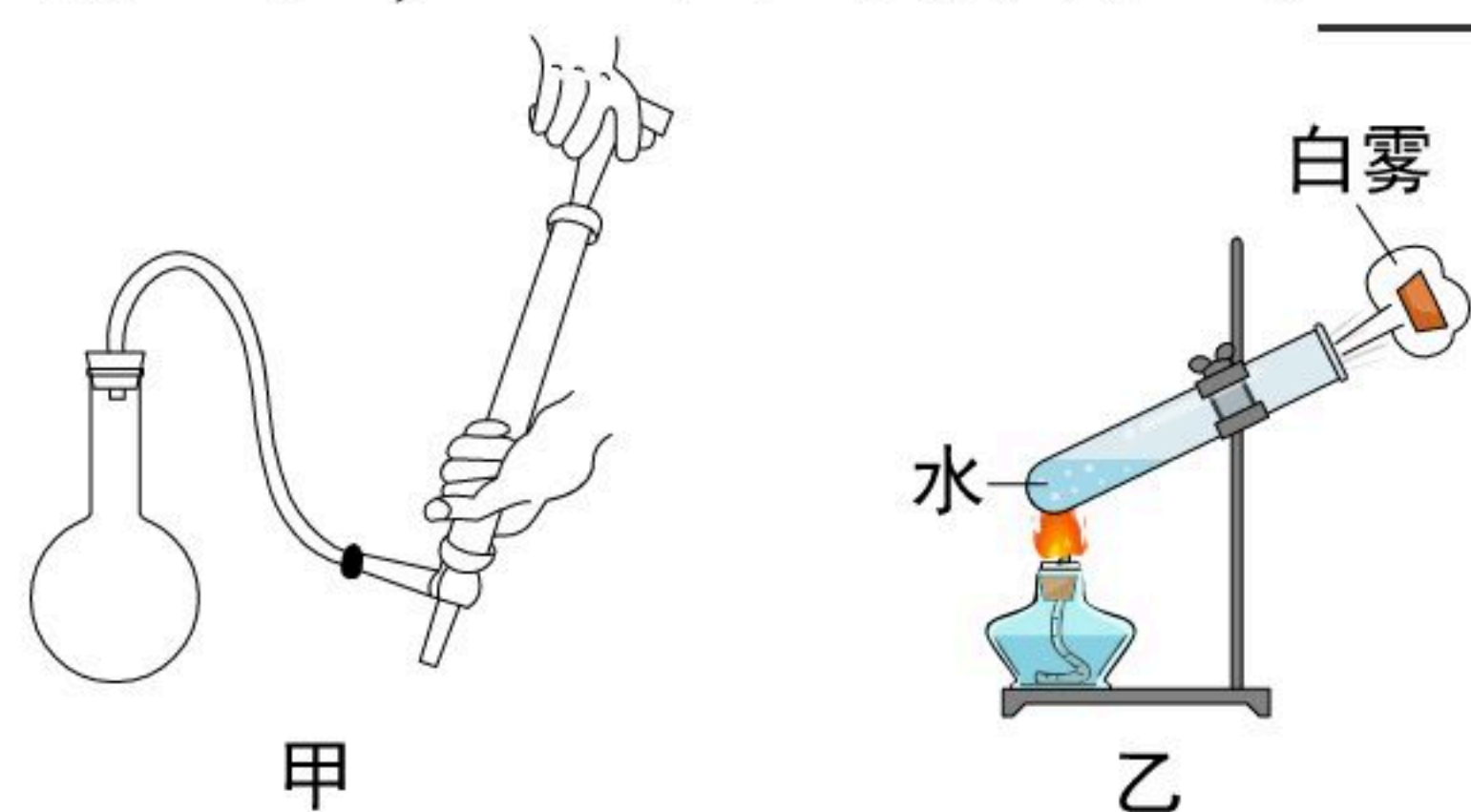


扫码查看解析

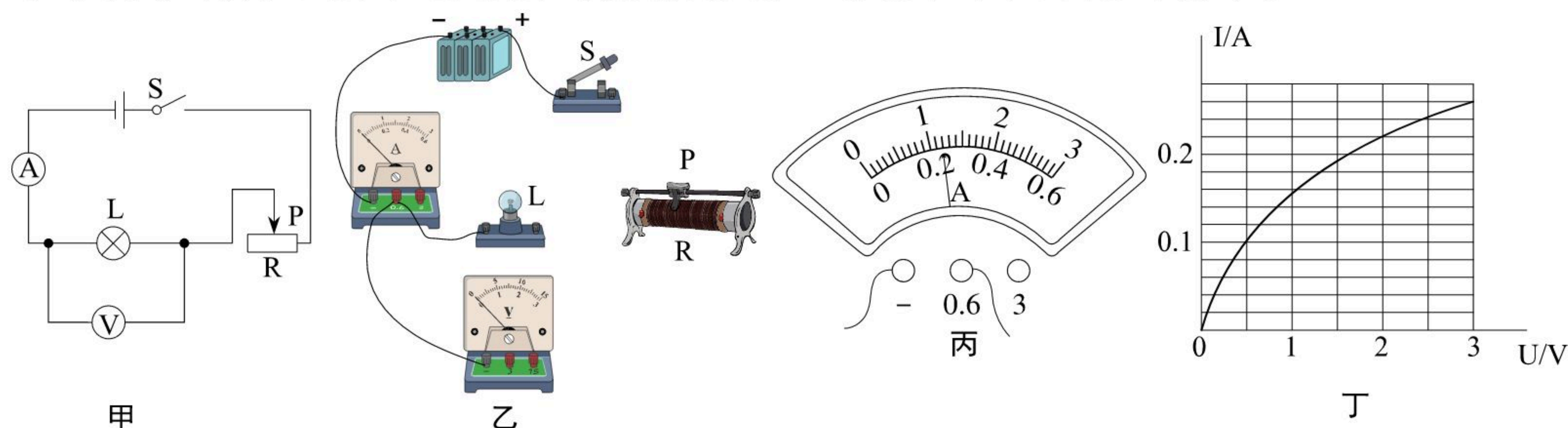


四、实验与探究题 (共2小题, 共15分)

25. 在研究物体内能改变的实验中, 如图甲, 烧瓶内装有少量的水, 用塞子塞住, 通过塞子上的孔向瓶内打气, 当塞子跳起时, 可以看到瓶口上出现“白气”, 这是因为瓶内空气对塞子_____ , 将_____ 能转化为塞子的_____ 能, 所以瓶内空气温度降低, 使空气中的水蒸气液化而成的; 如图乙, 给试管内水加热至一定程度, 发现试管口木塞会被推出, 给水加热是通过_____ 方式使水的内能增加, 木塞被推出后水蒸气的内能_____ (选填“增大”“减小”或“不变”), 四冲程内燃机的_____ 冲程与这个原理相同。



26. 小李同学利用如图甲电路图测量额定电压为2.5V的小灯泡的功率。



(1) 请按照图甲的电路图, 用笔画线表示导线, 在图乙中完成实物连接, 其中电压表的量程有0-3V和0-15V, 为了更精确测量, 电压表应选择的量程是_____ V; 并要求: 闭合开关后, 当滑动变阻器滑片P向左移动时, 电流表示数减小。

(2) 调节滑动变阻器滑片P, 当电压表示数为额定电压时, 电流表示数如图丙, 其读数为_____ A, 则该小灯泡的额定功率为_____ W。

(3) 小李同学在调节滑动变阻器滑片P的过程中, 绘制出电流表与电压表示数变化关系的图像如图丁, 这反映出小灯泡灯丝电阻随温度的升高而_____ (选填“增大”“减小”或“不变”)。他将电压表换成一个相同规格的小灯泡, 将这两个小灯泡并联在电路中, 调节滑动变阻器滑片P, 当干路中的电流表示数为0.2A时, 两个小灯泡的实际总功率为_____ W。

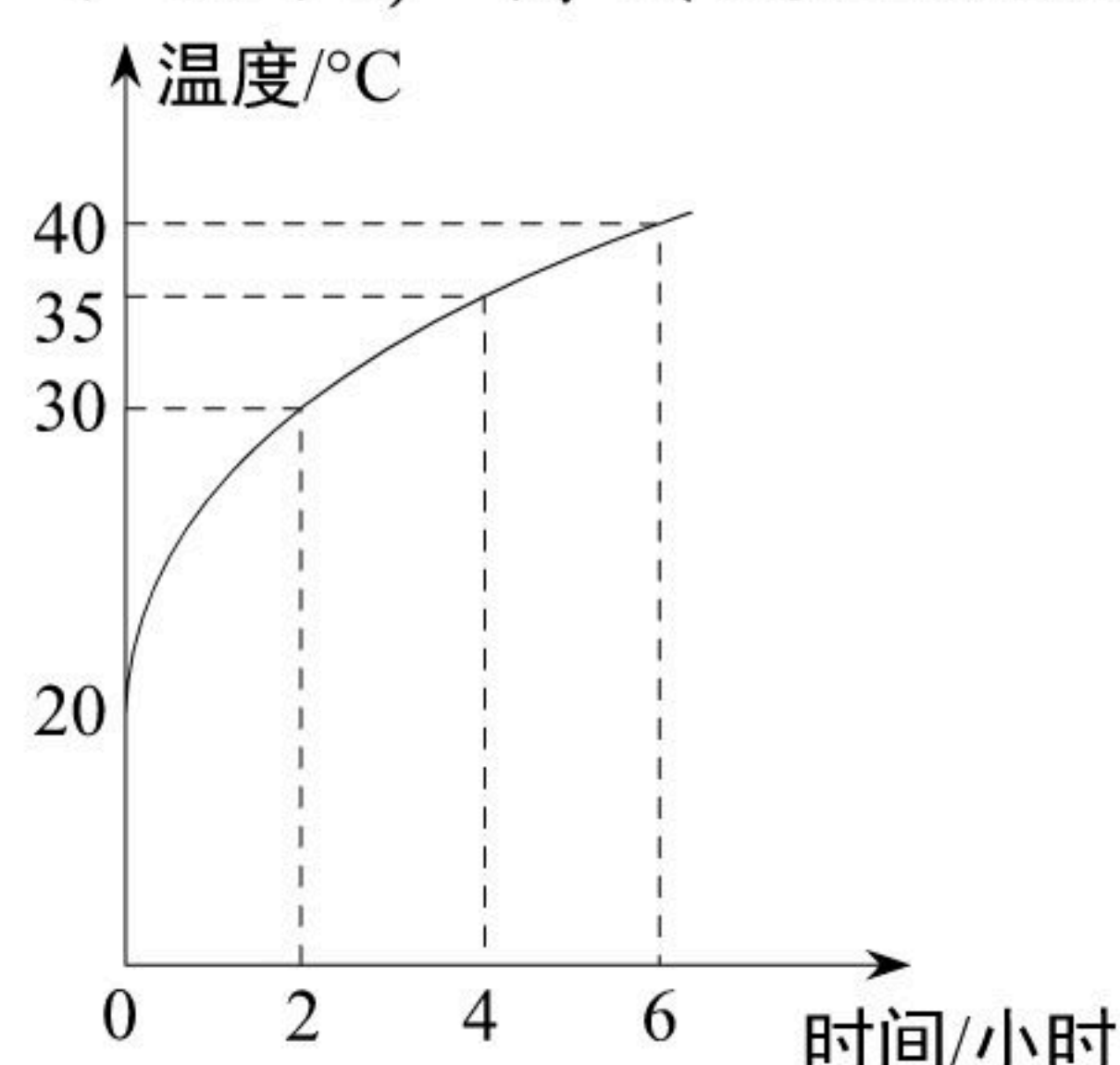
五、计算与解答题 (共2小题, 共21分)。要求写出必要的文字说明和重要的演算步骤, 只写出最后答案的不能得分。

27. 太阳能热水器是把太阳能转化为内能的设备之一。某物理兴趣小组的同学, 用某品牌太阳能热水器给质量为120kg的水加热, 在6小时的有效照射时间内, 他们绘制了如图的加热过程中水温随时间变化的图线。已知该品牌太阳能热水器每小时平均接收 $4.2 \times 10^6 J$ 的太阳能。求:



扫码查看解析

- (1) 热水器中的水在6小时内吸收的热量 Q ; [水的比热容 $c=4.2\times 10^3 J/(kg\cdot ^\circ C)$]
- (2) 热水器6小时内接收到的太阳能 E ;
- (3) 热水器的效率 η ;
- (4) 若改用煤气来加热这些水,使水升高相同温度,假设煤气燃烧放出的热量全部被水吸收,需要完全燃烧多少千克煤气? (煤气的热值 $q=4.2\times 10^7 J/kg$)



28. 如图,电源电压为 $6V$,只闭合开关 S_1 ,将滑动变阻器的滑片 P 移到 a 端时,电流表 A_1 的示数为 $0.6A$,灯泡 L 正常发光,再将滑动变阻器的滑片 P 移到 ab 中点时,电流表 A_1 的示数变为 $0.2A$ 。(设电源电压保持不变,不考虑温度对灯丝电阻的影响,电表为理想电表)
- (1) 求灯泡 L 的阻值;
 - (2) 求滑动变阻器 R_2 的最大阻值;
 - (3) 若闭合开关 S_1 、 S_2 ,电流表 A_2 的示数为 $0.3A$,求电阻 R_1 的阻值;
 - (4) 若闭合开关 S_1 、 S_2 ,求该电路消耗的最大电功率。

