



扫码查看解析

2020-2021学年辽宁省大连市西岗区九年级（上）期末 试卷

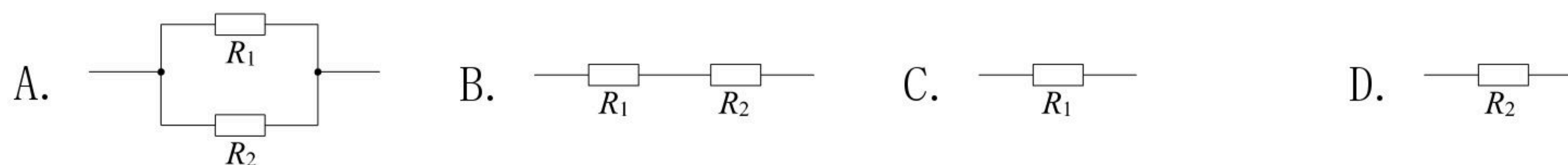
物 理

注：满分为90分。

一、选择题（本题共14小题，每小题2分，共28分）注意：第1~11题中，每题只有一个选项正确。

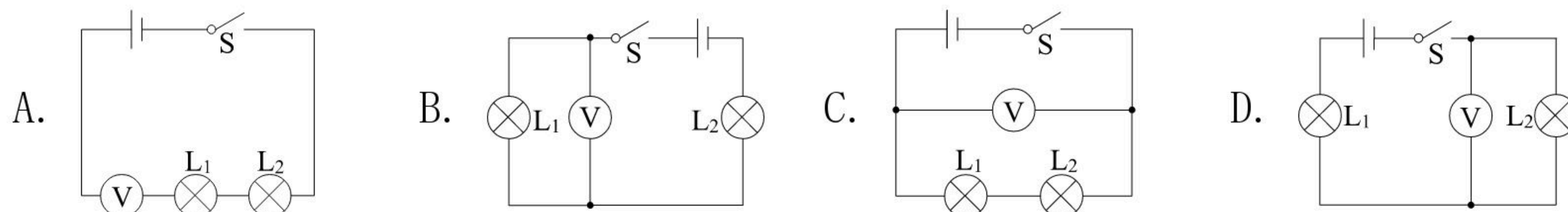
- 下列家用电器中，利用电流热效应工作的是（ ）
A. 电风扇 B. 电饭锅 C. 吸尘器 D. 电视机
- 使用液态氢作为火箭燃料，主要是因为液态氢具有（ ）
A. 较小的密度 B. 较大的热值 C. 较低的沸点 D. 较大的比热容
- 下列做法中，符合安全用电常识的是（ ）
A. 有人触电时，立即用手去拉触电的人
B. 保险丝熔断了，用铜丝代替保险丝
C. 清扫时，用湿抹布擦墙上的插座
D. 更换家庭照明灯泡前，断开开关
- 下列现象中，能说明分子在不停运动的是（ ）
A. 做饭时，香气扑鼻 B. 下雪时，雪花飘飘
C. 扫地时，尘埃飞舞 D. 烧水时，白气升腾

5. 已知 $R_1 < R_2$ 。在下列情况中，电路的电阻最小的是（ ）



6. 下列事例中，通过做功的方式改变物体内能的是（ ）
A. 利用烤箱将食物烤熟 B. 阳光下操场地面被晒热
C. 发烧时在额头擦拭酒精 D. 两手相互摩擦时手发热

7. 下列各电路图中，电压表能测出灯 L_1 两端电压的是（ ）



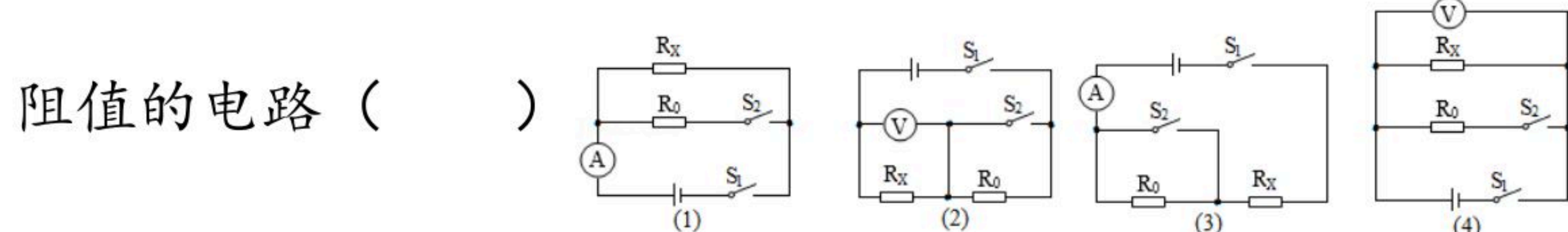
8. 某电炉子在工作时，发现与之相连导线的温度过高。在以下的解决方法中，你认为切实可行的是（ ）



扫码查看解析

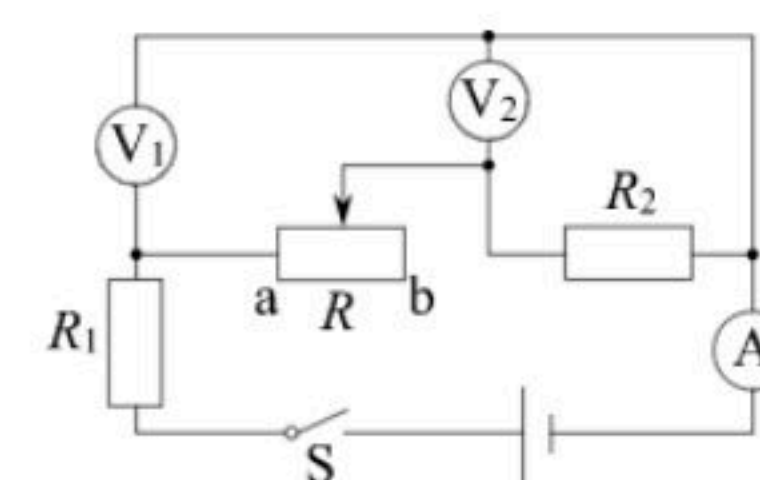
- A. 缩短用电器工作时间
- B. 减小通过用电器电流
- C. 换用更粗的相连导线
- D. 换用电压更低的电源

9. 下列电路中，电源电压不变（未知）， R_0 为阻值已知的定值电阻。则能测出未知电阻 R_x



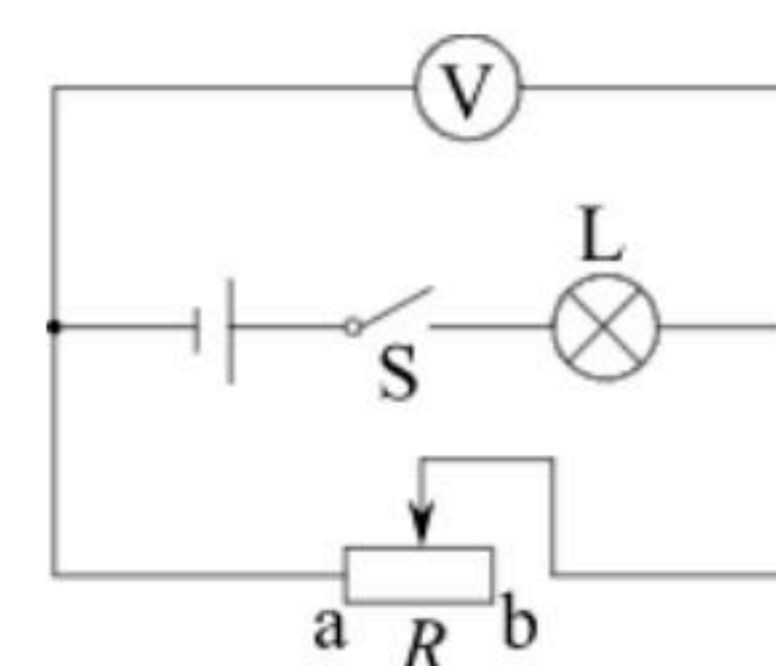
- A. 只有 (1) (2)
- B. 只有 (2) (3)
- C. 只有 (1) (2) (3)
- D. (1) (2) (3) (4)

10. 如图所示，电源电压为 U_0 ，且保持不变。闭合开关 S ，当滑动变阻器的滑片位于中点时，电压表 V_2 的示数为 $\frac{U_0}{2}$ ，现将滑片从中点移动到 b 端，则



- ()
- A. 电流表 A 的示数先变小后变大
- B. 电压表 V_1 和 V_2 的示数之和不变
- C. 电压表 V_1 示数的变化量等于电压表 V_2 示数的变化量
- D. 电压表 V_1 示数变化量与电流表 A 示数变化量的比值不变

11. 如图所示，电源电压保持不变。闭合开关 S ，在滑动变阻器的滑片从 a 端向 b 端移动的过程中，不计温度对灯丝电阻的影响，则通过滑动变阻器的电流 I 与电压表示数 U 之间的关系图象为 ()

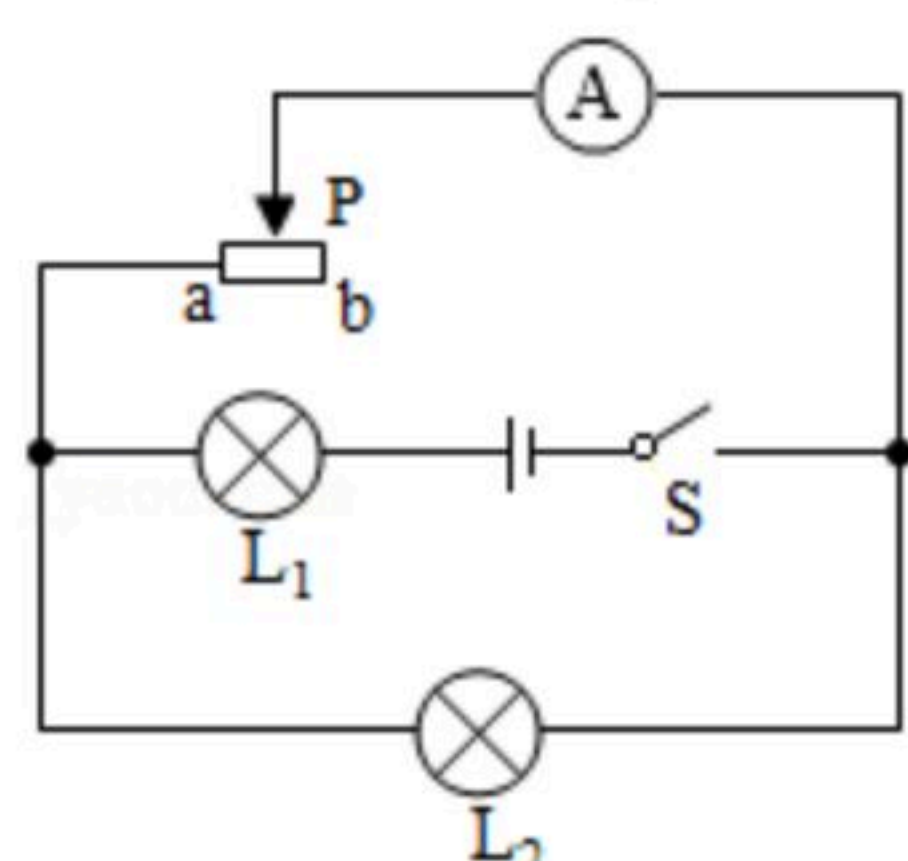


- A.
- B.
- C.
- D.

12. 将质量和温度均相等的两个金属块 a 和 b ，分别投入完全相同的甲、乙两杯水中（ a 投入甲杯， b 投入乙杯，且水温低于金属块的温度）。当水和金属块之间的热传递终止时，甲杯水的温度低于乙杯水的温度。若不计热量的散失，则 ()

- A. a 的末温比 b 的末温低
- B. 甲杯水的吸热比乙的吸热多
- C. a 的放热比 b 的放热多
- D. a 的比热容小于 b 的比热容

13. 如图所示的电路，电源电压不变。闭合开关 S ，在将滑动变阻器的滑片 P 从中点向 b 端移动的过程中，假设灯丝的电阻不变，则 ()

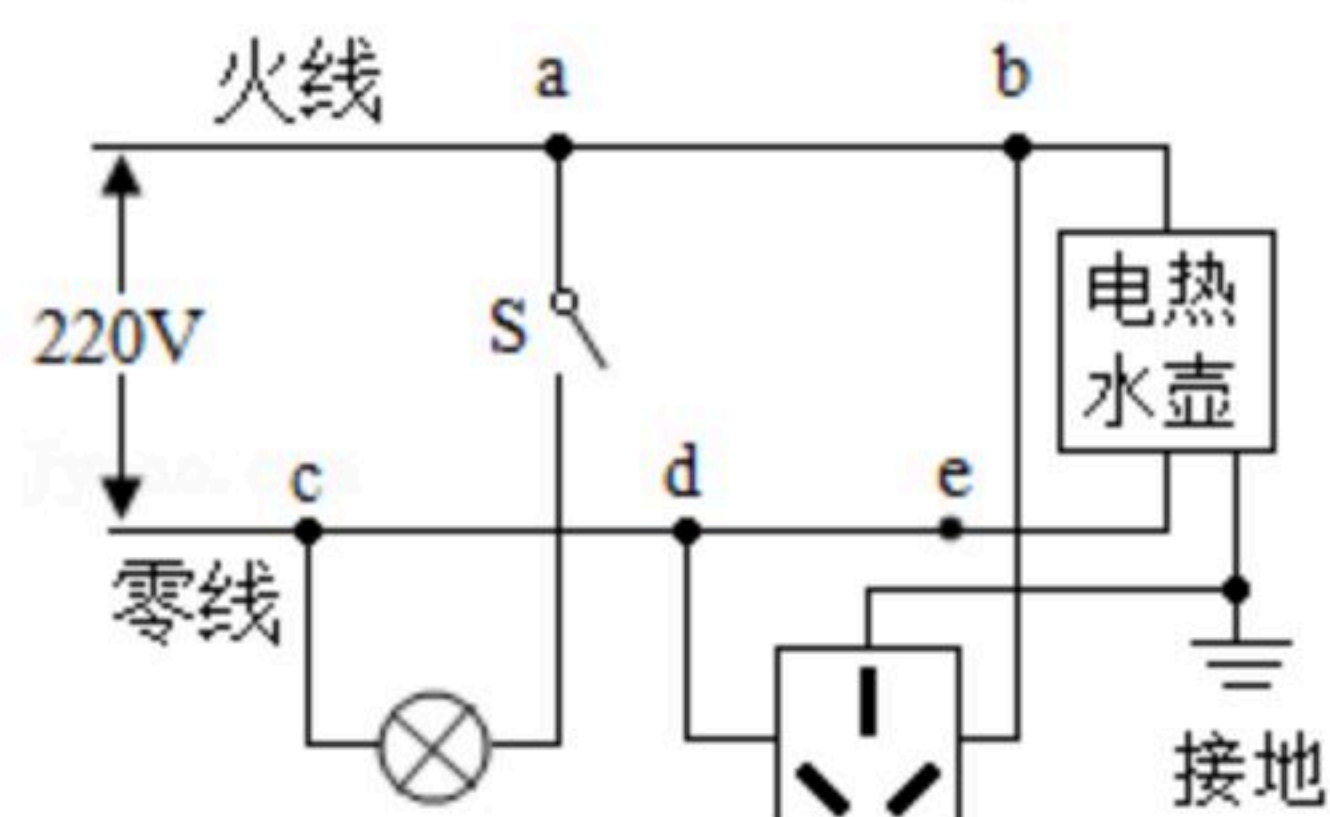


- A. 灯 L_1 亮度保持不变
- B. 灯 L_2 逐渐变亮
- C. 电路的总功率逐渐变小
- D. 电流表的示数逐渐变小



扫码查看解析

14. 如图所示，开关S处于闭合，电灯正常发光，但电热水壶不能工作。用试电笔分别测试插座的左、右两孔，只有右孔能使氖管发光。若故障只有一处，则可能是（ ）



- A. 插座的接地导线断路
B. 电路的a、c间导线断路
C. 电路的b、d间导线断路
D. 电路的d、e间导线断路

二、填空题（本题共10小题，每小题2分，共20分）

15. 将玻璃杯里的水倒出后，玻璃杯的内壁上总会沾有水珠，这说明分子间有_____（选填“引力”或“斥力”）；将10mL水和10mL酒精混合，发现混合后液体总体积小于20mL，这说明液体分子间有_____。

16. 我国家庭电路的电压是_____V，而经验证明，只有不高于_____V的电压对人体才是安全的，所以在生活中我们要注意安全用电。

17. 用带电体接触验电器的金属球后，验电器的两个金属箔片张开一定角度，说明两个金属箔片带_____种电荷。温度不变时，导体电阻的大小跟它的材料、横截面积和_____有关。

18. 如图所示，在试管内水蒸气将塞子推出的过程中，水蒸气的内能转化为塞子的_____能。在四冲程汽油机工作的过程中，_____冲程与上述的能量转化过程相同（选填“压缩”或“做功”）。



19. 某些物质在温度很低时，电阻就变成了_____，这就是超导现象；硅、锗等半导体材料的导电能力比铜、铁等金属的导电能力_____（填“强”或“弱”）。

20. 造成家庭电路中电流过大的原因有两个：一是用电器的总_____过大；二是电路发生了_____。

21. 额定功率为300W的电热水壶，正常工作1min，消耗的电能为_____J；1度电可供“220V 50W”的灯泡正常发光_____h。

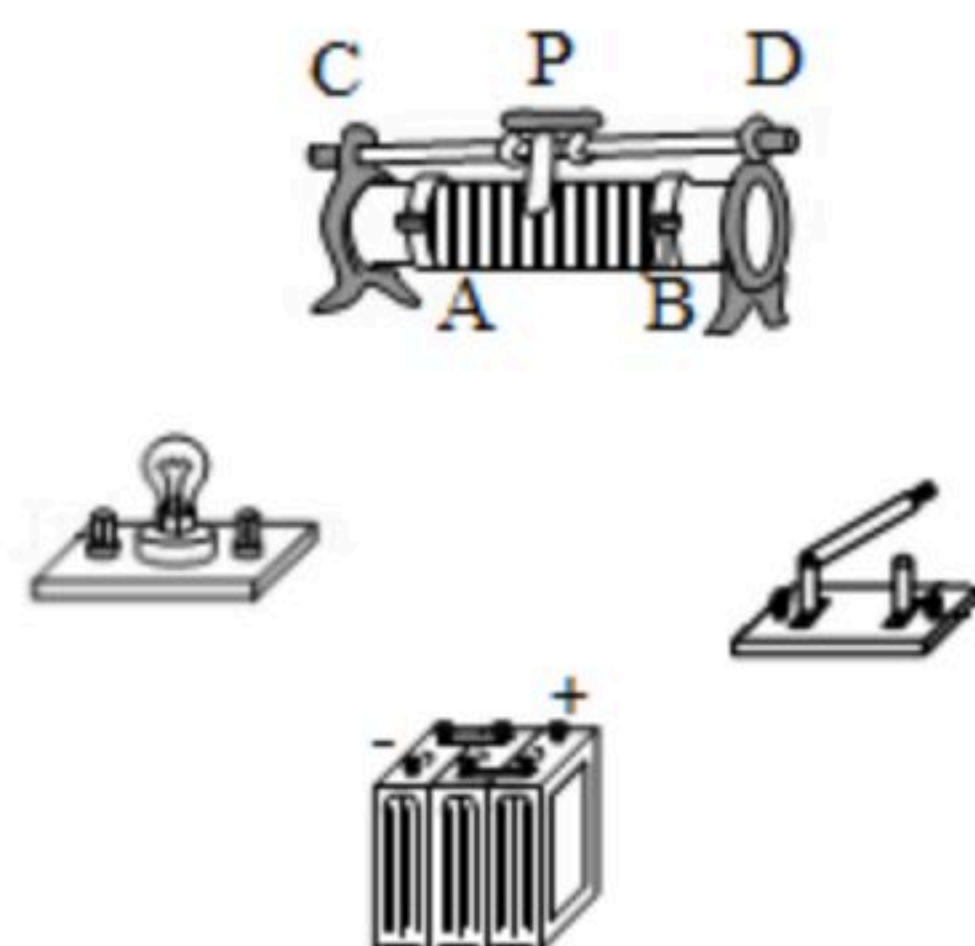
22. 使用试电笔辨别火线和零线时，手应接触_____的金属体（选填“笔



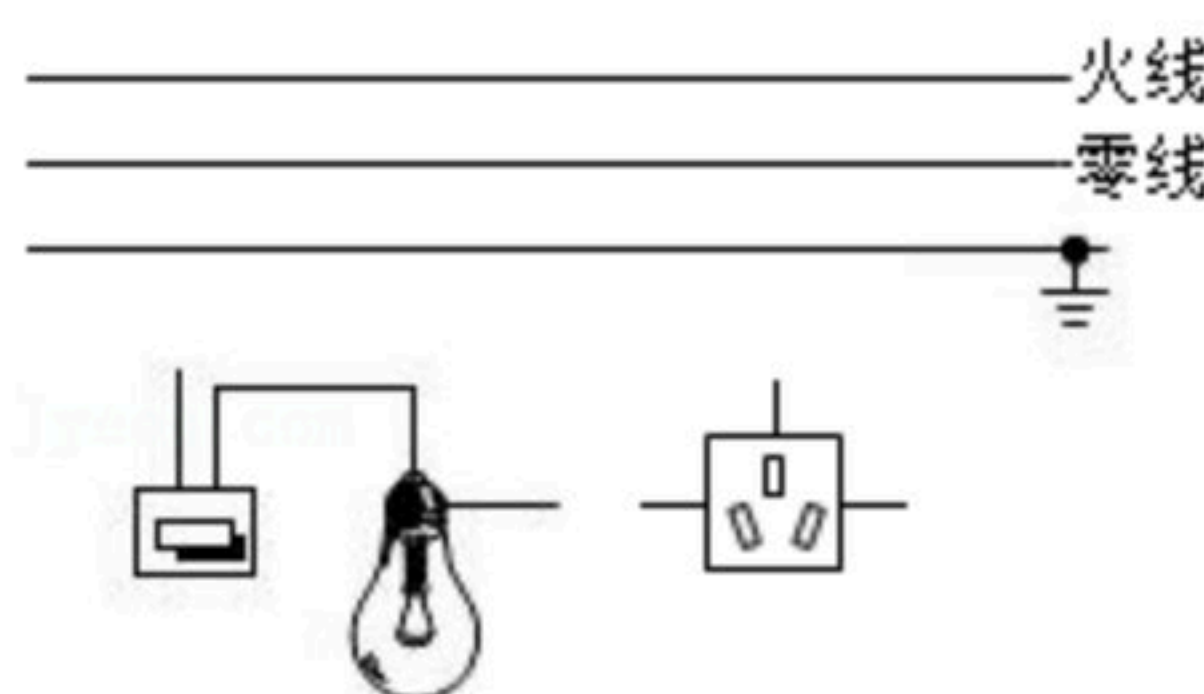
扫码查看解析

尾”或“笔尖”)。某电能表的表盘标有“220V 10 (30) A 50Hz”的字样,则该电能表所在电路的总功率不能超过_____W。

23. 请用笔画线连接图中电路,要求滑动变阻器的滑片向右移动时,小灯泡的亮度变暗。



24. 如图所示,是家庭电路的电灯(开关)和插座。请将该电路的连线补充完整。



三、计算题(本题共3小题,共20分)

25. 某校师生为了开展科学实验,自制一台电烘箱,用来烘干仪器。电烘箱在工作时,两端的电压为220V,通过的电流为4A。求

- (1) 电烘箱的电阻值是多少?
- (2) 电烘箱消耗的电功率是多少?
- (3) 每分钟可产生的热量是多少?

26. 近几年来,大连市民陆续使用上了安全、清洁的天然气。某用户在使用天然气灶加热水时,完全燃烧了 $0.05m^3$ 的天然气,将 $3kg$ 的水从 $20^\circ C$ 加热到 $80^\circ C$ 。已知水的比热容是 $4.2 \times 10^3 J / (kg \cdot ^\circ C)$,天然气的热值是 $3.6 \times 10^7 J / m^3$ 。试求:

- (1) 天然气完全燃烧放出的热量是多少?
- (2) 水吸收的热量是多少?
- (3) 该天然气灶加热这些水的效率是多少?

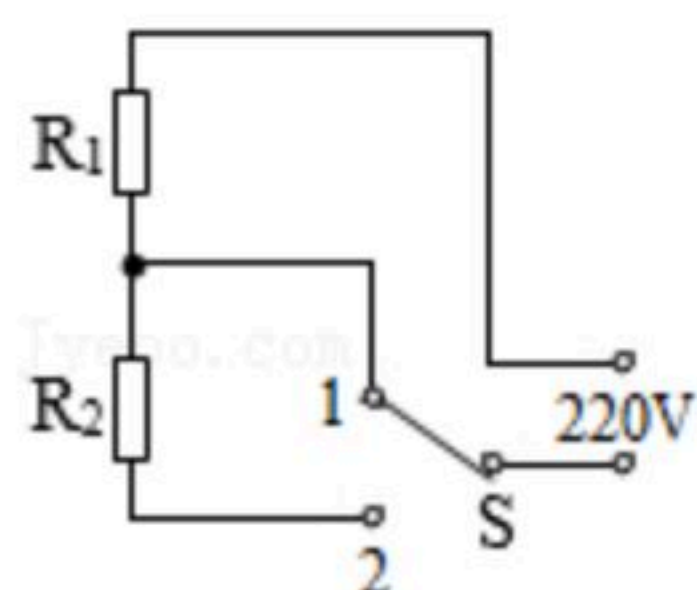
27. 如图所示是某家用电热煮茶器的简化电路图。 R_1 和 R_2 均为电热丝, S 为单刀双掷开关。

R_1 的阻值是 88Ω , R_2 的阻值是 352Ω ,电源电压是220V。开关 S 接“1”时为加热状态;开关 S 接“2”时为保温状态。试求:

- (1) 加热状态时,电路消耗的功率是多少?
- (2) 保温状态时,通电 $5min$ 电流做功是多少?
- (3) 保温状态时,电热丝 R_1 消耗的功率是多少?



扫码查看解析



四、简答题（本题共2小题，每小题3分，共6分）

28. 建筑工人在使用钻孔机进行钻孔时，钻孔机的钻头会发热。为了防止钻头过热，通常会采取往钻头上浇水的办法。请分析钻头发热的原因，以及往钻头上浇水的道理。

29. 如图所示的家用白炽灯，在开灯后，灯丝很快就能达到温度很高的白炽状态。请解释开灯后灯丝温度升高很快的原因。



五、综合题（本题共3小题，共16分）

30. 某同学知道导体中的电流与导体两端的电压和电阻有关，在探究“导体中的电流与导体两端电压的关系”实验中，所用的实验器材有：两节干电池、电流表、电压表、滑动变阻器、开关、定值电阻、导线等。

(1) 用笔画线，将图1中的电路连接完整。

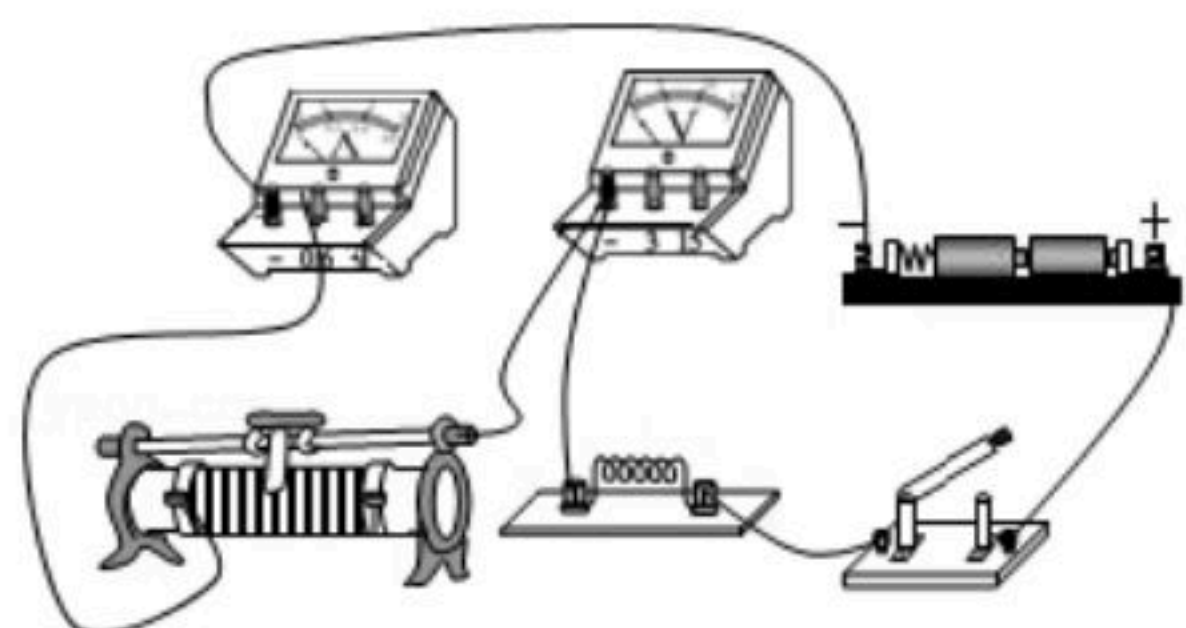


图1

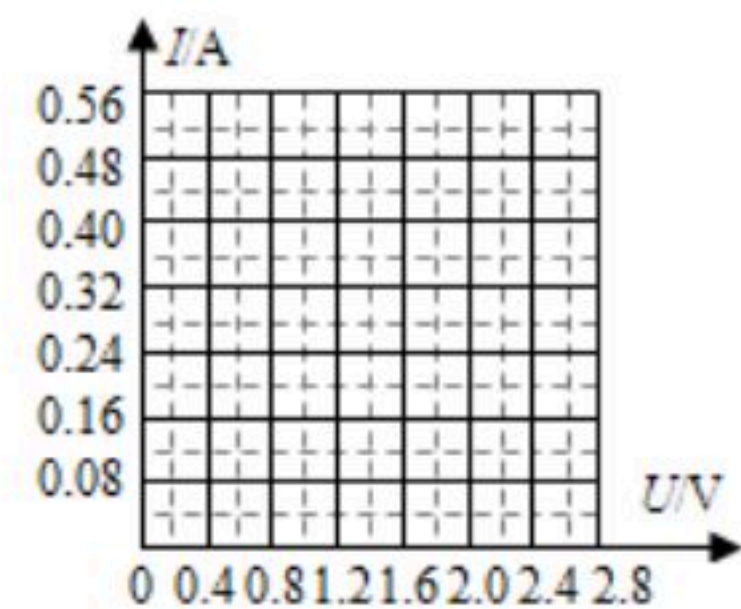
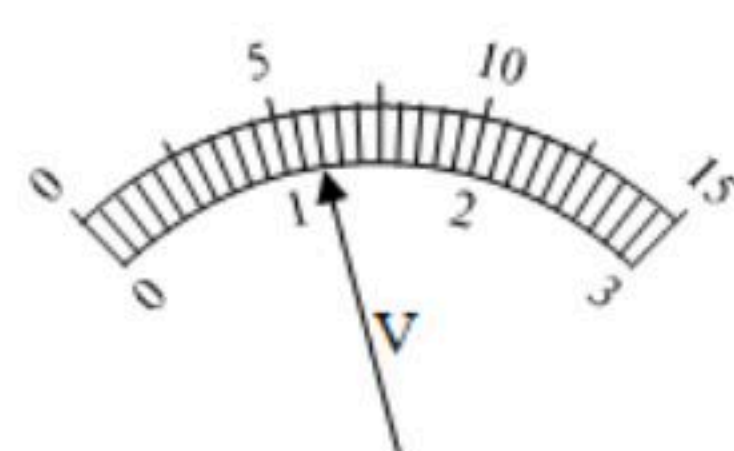


图2



(2) 连接好电路后，该同学要确定电流表所选量程是否合适，应该进行的实验操作是_____。

(3) 实验时，电压表指针的位置如图2所示，则此时显示的电压值为_____V。

(4) 实验记录的数据如表，请根据表中的数据，在方格纸上画出电流*I*与电压*U*的关系图象。

电阻 $R=5\Omega$

实验次数	1	2	3	4	5	6
电压 <i>U</i> /V	0.4	0.8	1.2	1.6	2.0	2.4
电流 <i>I</i> /A	0.08	0.16	0.24	0.32	0.40	0.48

(5) 分析数据和图象，可得出的探究结论是：_____。



扫码查看解析

31. 某同学在探究“在质量和吸收的热量都相同时，物质升高的温度与物质种类是否有关”的实验中，实验器材有：铁架台、石棉网、温度计、计时器、天平（配砝码）、酒精灯、打火机各一个，相同规格的烧杯足量，盐水、水、煤油、食用油，啤酒、米醋各适量。

(1) 在该实验中，计时器的作用是_____。

(2) 在安装部分实验器材时，合理的先、后组装顺序是_____。（只有一个选项正确，请将正确选项的字母填在横线上）

- A. ①温度计②酒精灯③烧杯
- B. ①酒精灯②温度计③烧杯
- C. ①酒精灯②烧杯③温度计
- D. ①温度计②烧杯③酒精灯

(3) 画出记录实验数据的表格，表中要有必要的信息。

(4) 另一个同学用电加热器代替酒精灯进行实验。实验用的温度计量程选择正确，在加热过程中，发现温度计示数很快超出量程。则他在温度计使用过程中的不当之处是_____。

32. 小明知道电流通过导体产生的热量与电流、电阻和通电时间有关。为了探究“电流通过导体产生的热量与电阻的关系”，实验装置如图所示，三个相同的烧瓶内装有质量相等的煤油。温度计和电阻丝通过胶塞固定在烧瓶中

(1) 组装器材时，将三个烧瓶里的电阻丝串联在电路中，是为了_____。

(2) 该实验是用_____来表示电流产生热量的多少。

(3) 实验开始时，三个烧瓶中煤油的初温相同，电阻丝的阻值关系为 $R_{甲} < R_{乙} < R_{丙}$ ，闭合开关，通电一段时间后，三个烧瓶中温度计的示数分别为 $t_{甲}$ 、 $t_{乙}$ 和 $t_{丙}$ ，并且发现 $t_{甲} < t_{乙} < t_{丙}$ 。则可得出的探究结论是_____。

(4) 为缩短实验时间，小明对原实验方案进行如下修改：实验装置不变，只是烧瓶里不装煤油，而是用电阻丝直接对烧瓶里的空气加热。写出两条该实验方案的不足之处。

- a _____;
- b _____。

