



扫码查看解析

2020-2021学年广东省江门市恩平市九年级（上）期中 试卷

化 学

注：满分为100分。

一、选择题（本大题包括15小题每题3分，在每小题列出的四中，只有一个是正确的，请将对应题目所送的选项填在答题卷上）

1. 下列过程发生了化学变化的是（ ）

- A. 大米酿酒 B. 汽油挥发 C. 冰雪融化 D. 玻璃破碎

2. 下列物质属于空气污染物的是（ ）

- A. 氧气 B. 氮气 C. 水蒸气 D. 二氧化硫

3. 公园里能闻到花香，合理的解释是（ ）

- A. 分子体积变大 B. 分子在不断运动
C. 分子数目变多 D. 分子发生了分解

4. 酒精运输车合适位置应张贴的标志是（ ）



5. 下列对生产、生活现象的解释正确的是（ ）

- A. 石油气加压后贮存在钢瓶中，因为气体分子体积很小
B. 冬天水管里的水结成冰后不再流动，因为分子停止运动
C. 10mL酒精和10mL水混合后，总体积小于20mL，因为分子之间有间隔
D. 温度计里的汞柱下降，因为原子随温度的降低而变小

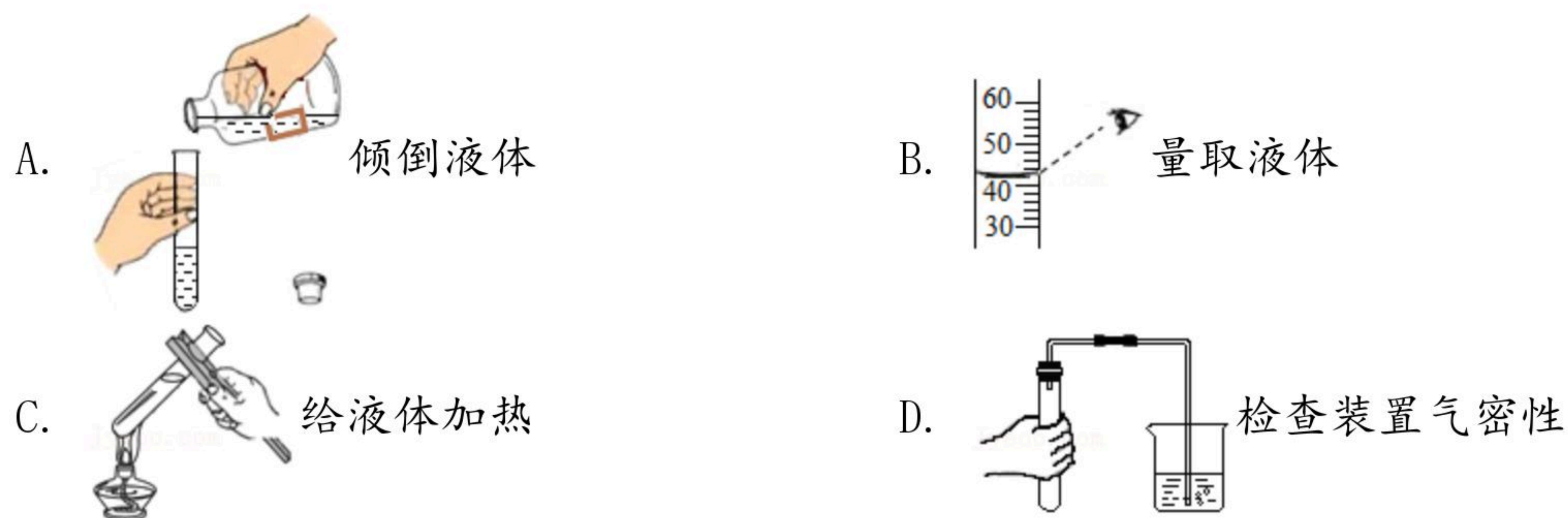
6. 下列化学用语与含义相符的是（ ）

- A. $2H_2O$: 两个水分子
B. Mg^{2+} : 镁元素在化合物中是+2价
C. $2N$: 两个氮元素
D. O_2 : 2个氧原子

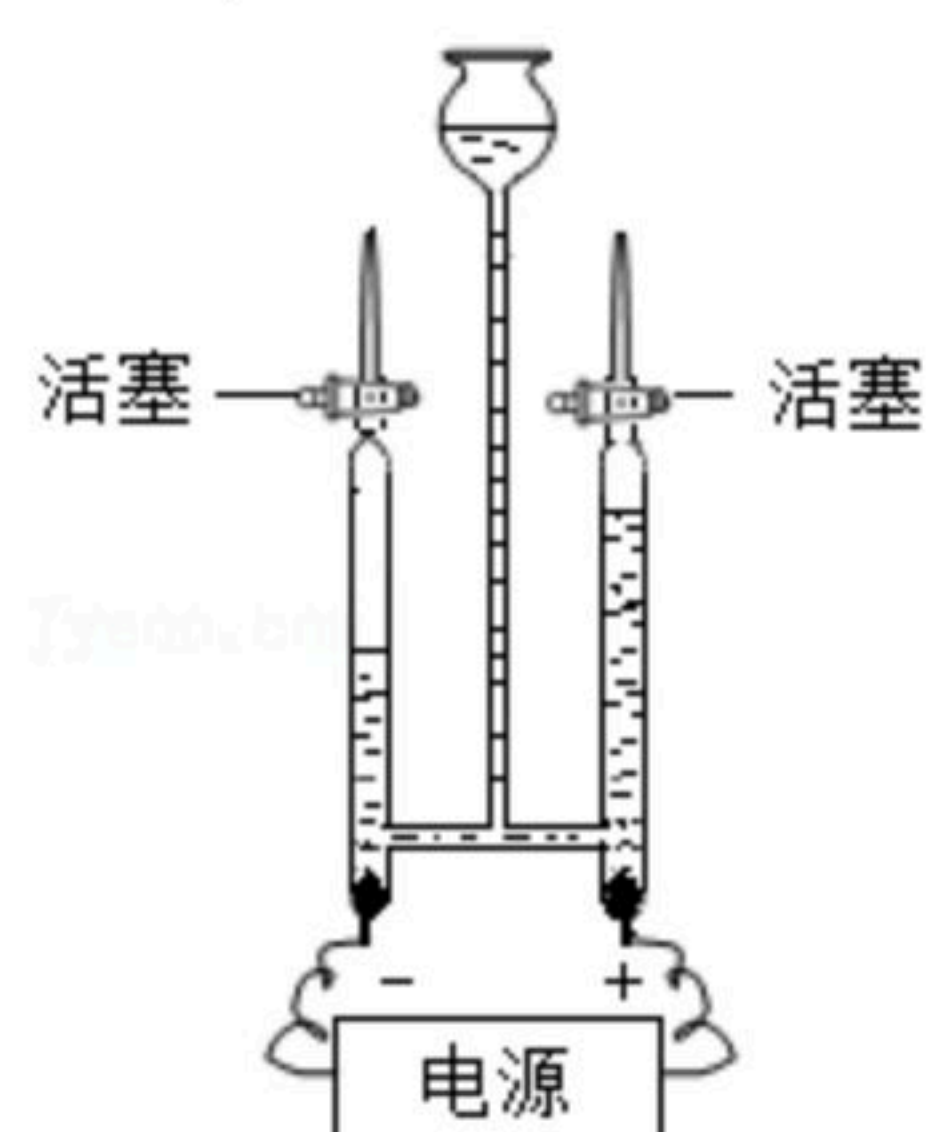
7. 下列实验基本操作正确的是（ ）



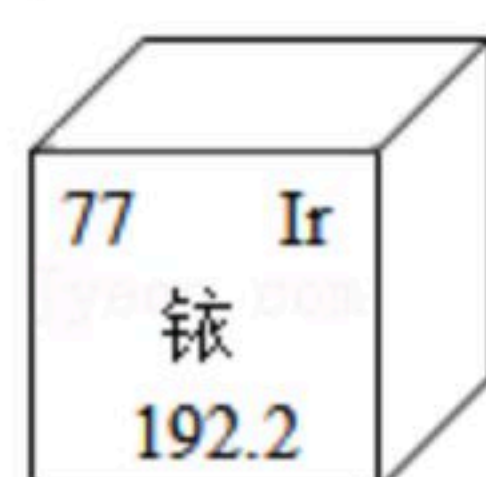
扫码查看解析



8. 2020年我国在抗击新冠肺炎战役中取得了阶段性重大成果，为防控疫情，通常在公共场所使用84消毒液（主要成分是 NaClO ）进行消毒。 NaClO 中氯元素的化合价是（ ）
- A. -1 B. 0 C. +1 D. +5
9. 下列有关实验现象的描述，不正确的是（ ）
- A. 红磷在氧气中燃烧，产生大量白烟
- B. 铁丝在空气中燃烧，放热，火星四射，生成四氧化三铁
- C. 硫在氧气中燃烧，发出明亮的蓝紫色火焰
- D. 纯净的氢气在空气中燃烧，发出淡蓝色火焰
10. 电解水实验如图所示，下列说法正确的是（ ）



- A. 该实验说明水由氢气和氧气组成
- B. 实验结束时产生的氢气和氧气的质量比为2:1
- C. 正极得到的气体是氢气
- D. 负极得到的气体具有可燃性
11. 下列物质中，按单质、化合物、混合物的顺序排列的是（ ）
- A. 水、矿泉水、海水
- B. 氧气、二氧化碳、澄清石灰水
- C. 氢气、可口可乐饮料、大理石
- D. 铝片、空气、高锰酸钾
12. 铱-192是高危放射源，会危害人体健康。据如图判断，有关铱的说法不正确的是（ ）





扫码查看解析

- A. 铱元素是非金属元素
- B. 铱的元素符号是Ir
- C. 铱原子的原子序数为77
- D. 铱的相对原子质量为192.2

13. 区别下列各组物质，所选择的试剂或方法错误的是 ()

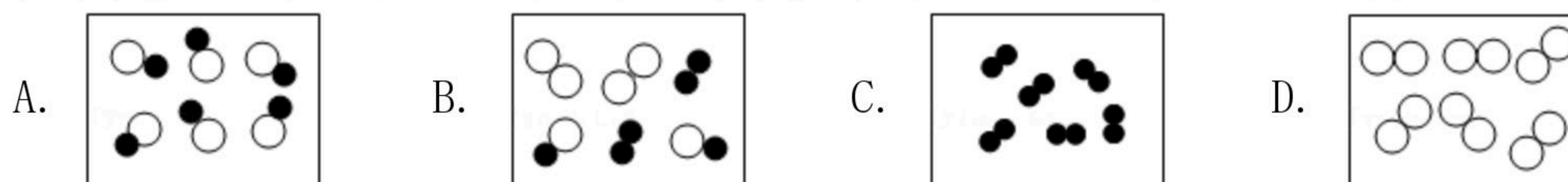
- A. 水与澄清石灰水 - - - - 二氧化碳气体
- B. 硬水和软水 - - - - 肥皂水
- C. 空气和氧气 - - - - 带火星的木条
- D. 氮气和二氧化碳气体 - - - 燃着的木条

14. 下列关于Na、Na⁺两种粒子的判断中，正确的是 ()

- ①核电荷数相同
- ②核外电子数相等
- ③电子层结构完全相同
- ④质量几乎相等
- ⑤质子数相等
- ⑥Na⁺比Na稳定。

- A. ①④⑤
- B. ①③⑤⑥
- C. ①④⑤⑥
- D. ②③④

15. 下图中●和○分别表示不同元素的原子，下列微观示意图可能表示氧化物的是 ()

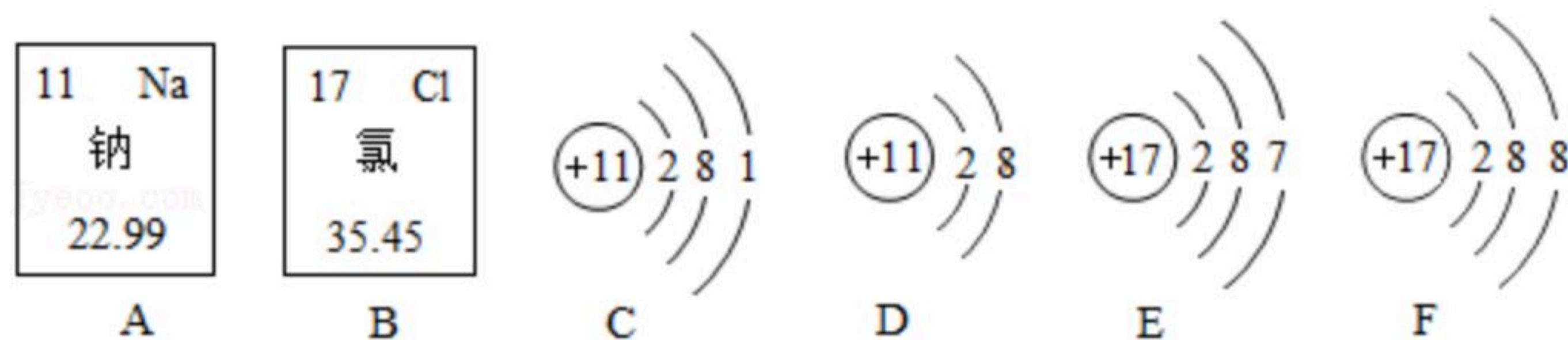


二、填空题 (本大题包括2小题, 共15分)

16. 请根据所学的知识填空。

(1) 请用化学用语表示: 2个氢分子_____ ; 硫酸铁_____。

(2) 如图是钠元素、氯元素在元素周期表中的信息及有关粒子的结构示意图。请回答下列问题:



①D所表示的粒子是_____ (填写化学符号), 氯原子的结构示意图是_____ (填序号)。

②钠元素的相对原子质量是_____, D与F形成化合物的化学式是_____。

③与元素的化学性质关系最密切的是_____ (填写字母序号)。

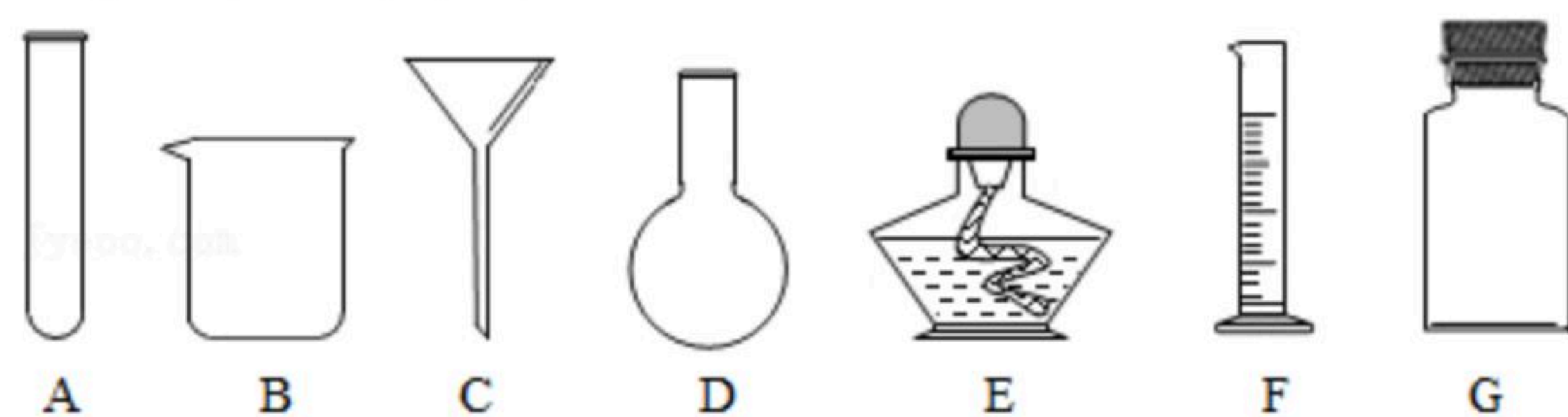
- A. 原子的核外电子数
- B. 元素的相对原子质量
- C. 原子的最外层电子数

17. 化学是以实验为基础的科学, 掌握常用仪器的特征和用途, 有利于开展化学学习和研



扫码查看解析

究，请按要求填空。



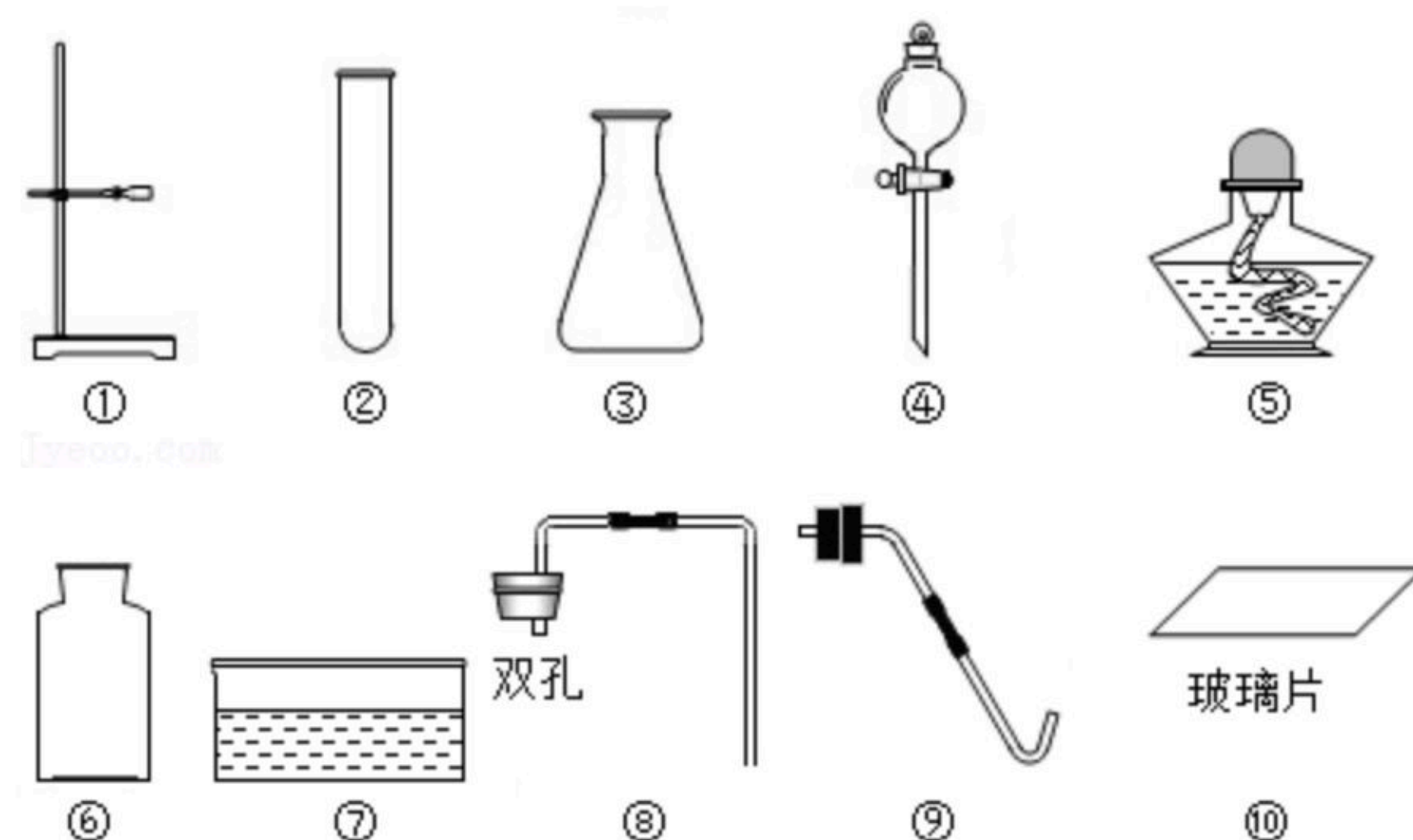
(1) 选择上述仪器的字母填空：能作为热源的是_____，不能加热的有_____；能直接放在火焰上加热的的是_____；要放在石棉网上加热的是_____。

(2) 下列试剂中：①氧化铜粉末；②块状石灰石；③试剂瓶中的稀盐酸溶液。可以用药匙取用的是_____（填数字序号，下同），可以用镊子取用的是_____，可以用滴管取用的是_____。

(3) 取用药品时，如果没有说明用量，一般应该最少量取用：液体一般为_____ mL，固体只需盖满试管底部。

三、（本大题包括2小题，共20分）

18. 实验室提供了如图仪器，请你和化学兴趣小组的同学一起完成实验探究活动：



(1) 写出仪器名称：③_____；⑤_____。

(2) 若实验室加热氯酸钾和二氧化锰来制取氧气，反应的文字表达式是_____。你认为除需用到上面的⑥⑦⑩仪器外，还需用到上面的仪器有_____（填序号），选择上述仪器的依据是_____（填字母）。

- A. 属于固固型加热的反应
- B. 属于固液型加热的反应
- C. 制取的气体密度比空气大
- D. 制取的气体不易溶于水

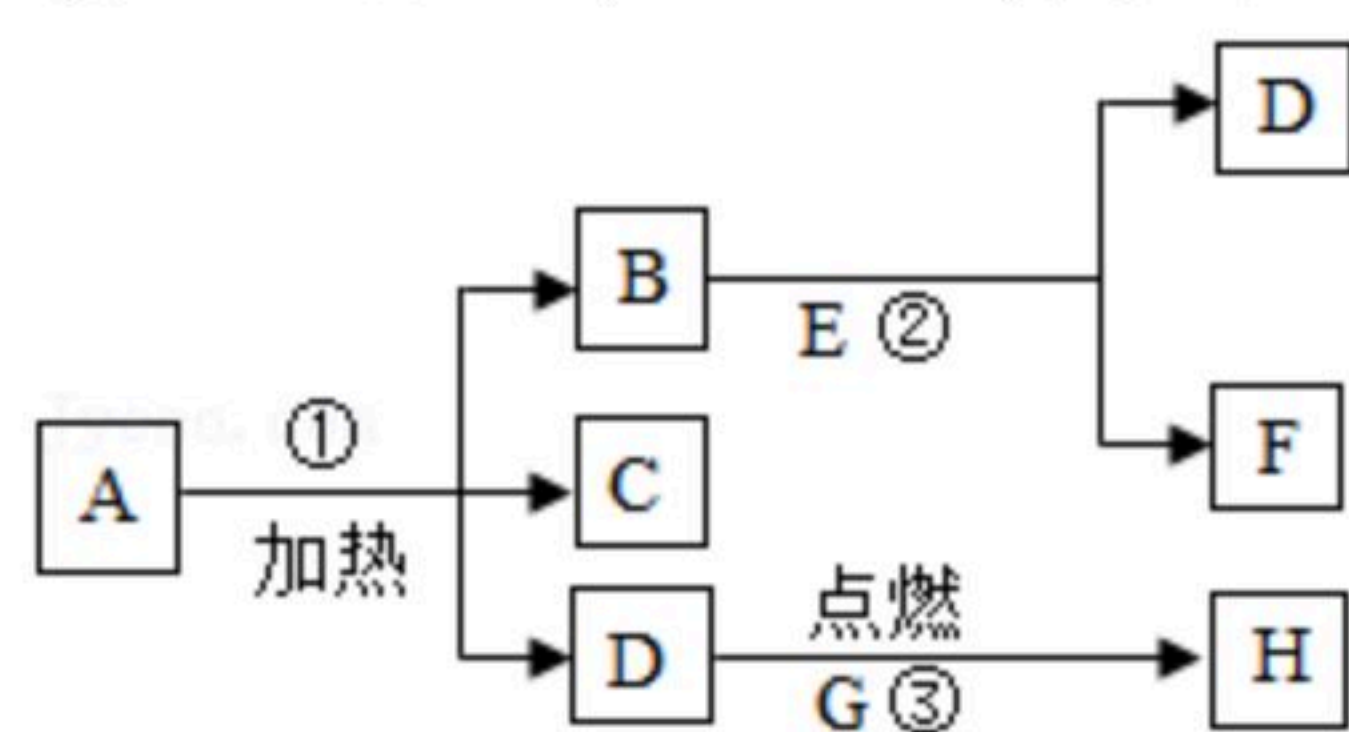
(3) 把过氧化氢溶液缓缓加入盛有二氧化锰的容器中制取并用向上排空气法收集氧气，完成实验你所选用的仪器有_____（填序号），写出反应的文字表达式_____；若用向上排空气法收集氧气，写出验满的方法（包括操作、现象、结论）_____。

19. A、B…H八种物质，有如图所示关系：其中A是一种暗紫色固体，B、G都是黑色固体，D能使带火星的木条复燃，E是一种无色液体，H是一种能使澄清石灰水变浑浊的气体，在



扫码查看解析

②的反应前后B的质量和化学性质都不改变。



试推断：

(1) 写出下列物质的化学式：

A _____、B _____、D _____、E _____、
G _____、H _____

(2) 写出反应①②③的文字表达式，并指出①③反应的基本类型：

① _____、_____ 反应；
② _____；
③ _____、_____ 反应。

四、(本大题包括1小题，共10分)

20. 小明在参观某养鱼池时，好奇地发现工人向养鱼池中撒一种叫做过氧化钙的淡黄色固体，用来增加鱼池中的含氧量。小明刚学完氧气的实验室制法，于是他想可否用过氧化钙制取氧气。

【提出问题】过氧化钙可否用于制取氧气？

【查阅资料】

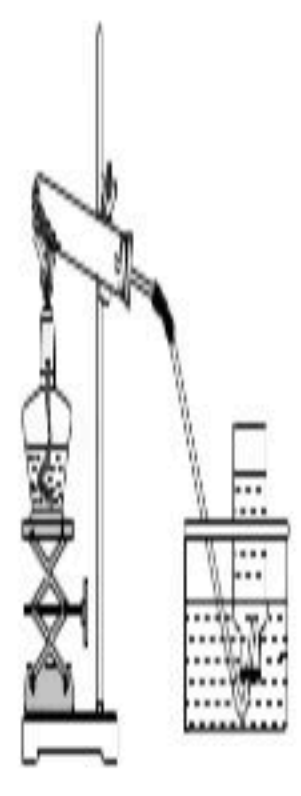
过氧化钙 (CaO_2) 室温下稳定， $300^\circ C$ 时分解成氧气，可做增氧剂、杀菌剂等。

【猜想与论证】

(1) 小明依据过氧化钙中含有氧元素，提出猜想 I。

猜想 I：用加热过氧化钙可制取氧气。

验证猜想 I 是否正确的有关实验如表，完成表中的空白处。

实验装置	实验主要过程
	<p>①检验装置气密性。操作如下：将导管伸入液面下，用手紧握试管，观察到 _____，松开后，有水进入导管；②加入过氧化钙，加热，导管口有大量气泡冒出；③收集一瓶气体。图示收集方法为 _____，能用该方法收集氧气的原因是 _____；收集时，当气泡 _____ 冒出时才开始收集。④停止加热。熄灭酒精灯前，应 _____；⑤检验气体。方法是 _____。</p>
<p>实验结论：通过上述实验证明，加热过氧化钙可制取氧气</p>	

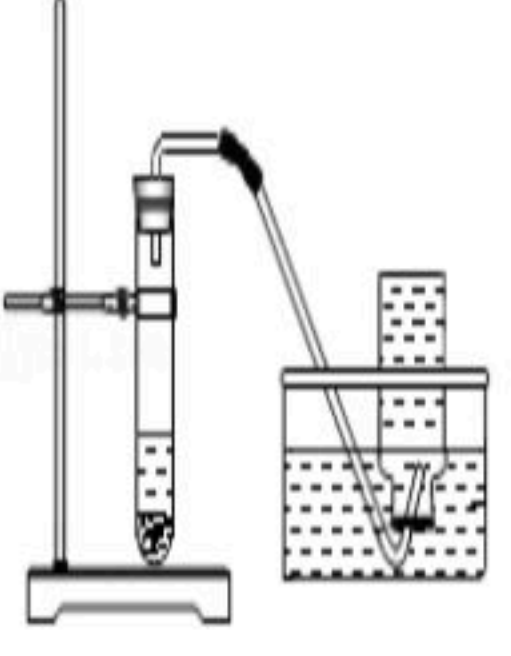
(2) 小明联想到工人用过氧化钙增加鱼池中的含氧量，提出猜想 II。

猜想 II：用过氧化钙与水反应可制取氧气。

验证猜想 II 是否正确的有关实验如下面表格。



扫码查看解析

实验装置	实验主要过程
	①检验装置气密性②加入过氧化钙和水后，有少量细小气泡缓慢放出，在导管口几乎看不到气体。该装置放置到第二天，集气瓶中只收集到极少量气体，振荡试管后仍有少量细小气泡缓慢放出
实验结论：通过上述实验证明，不能用过氧化钙与水反应制取氧气	

【分析与反思】

- ①加热过氧化钙制取氧气的文字表达式_____。
- ②虽然过氧化钙与水反应没有快速收集到大量氧气，但由此实验现象，小明认为工人用过氧化钙做增氧剂的主要原因是_____。
- ③小明欲使过氧化钙与水反应的速率加快，你能帮他提出建议吗？你的建议是_____。

五、计算题（本大题包括1小题，共10分）

21. 尿素是一种农业上常用的高效氮肥，它的化学式为 $CO(NH_2)_2$ ，请计算：

- (1) 尿素 $CO(NH_2)_2$ 是由_____种元素组成的化合物。
- (2) 尿素 $CO(NH_2)_2$ 中氧、氢原子个数比为_____。
- (3) 尿素 $CO(NH_2)_2$ 中氧、氢元素的质量比为_____。
- (4) 尿素 $CO(NH_2)_2$ 的相对分子质量为_____。
- (5) 尿素 $CO(NH_2)_2$ 的氮元素质量分数为_____（精确到0.1%）。