



扫码查看解析

2021年江苏省泰州市中考考试卷

数 学

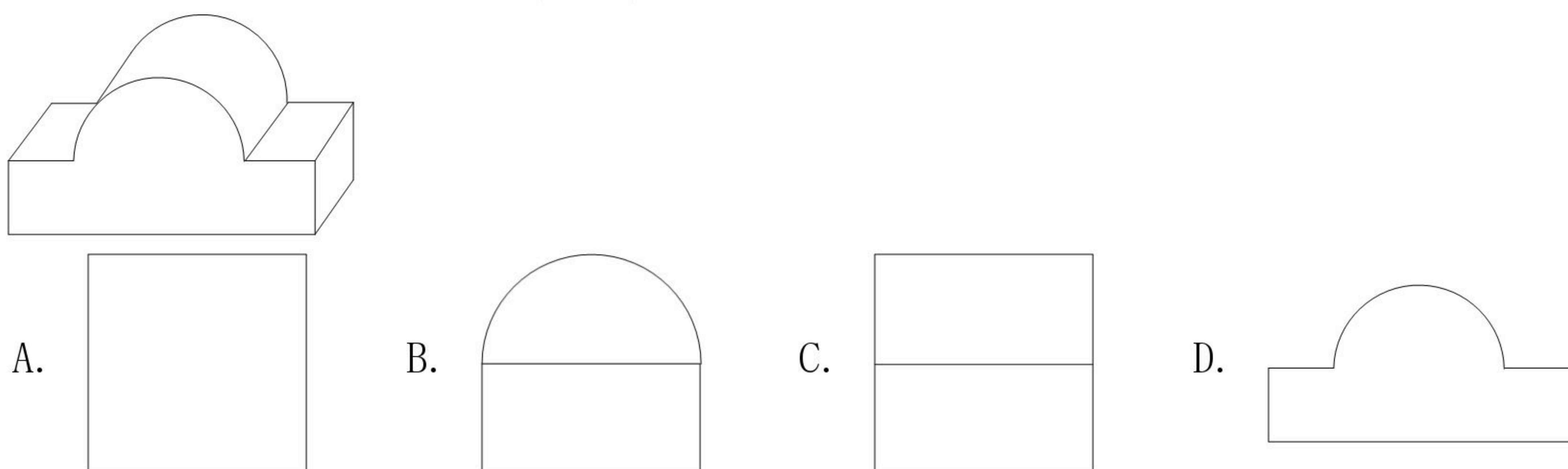
注：满分为150分。

一、选择题（本大题共有6小题，每小题3分，共18分，在每小题所给出的四个选项中，恰有一项是符合题目要求的，请将正确选项的字母代号填涂在答题卡相应位置上）

1. $(-3)^0$ 等于()

- A. 0
- B. 1
- C. 3
- D. -3

2. 如图所示几何体的左视图是()



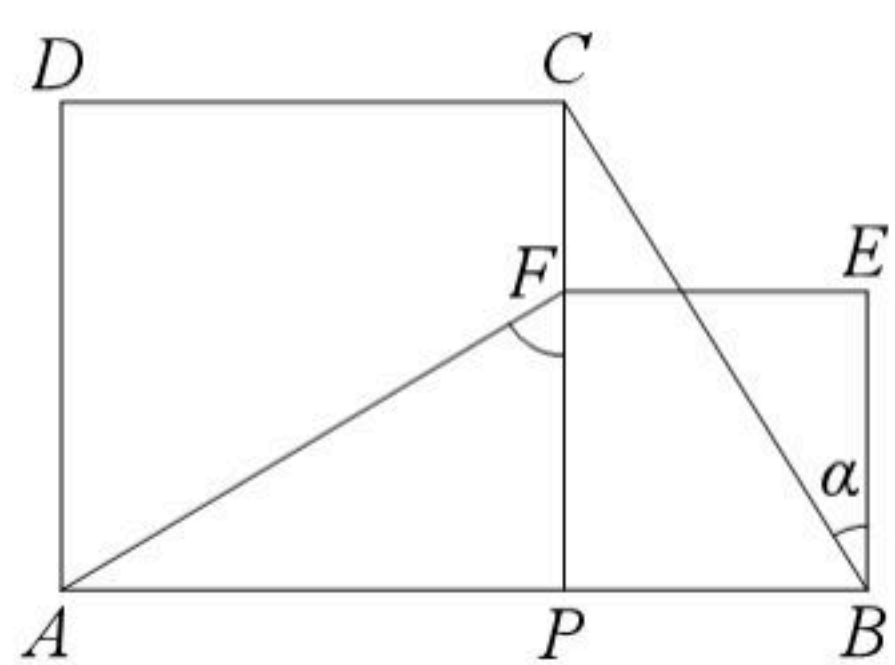
3. 下列各组二次根式中，化简后是同类二次根式的是()

- A. $\sqrt{8}$ 与 $\sqrt{3}$
- B. $\sqrt{2}$ 与 $\sqrt{12}$
- C. $\sqrt{5}$ 与 $\sqrt{15}$
- D. $\sqrt{75}$ 与 $\sqrt{27}$

4. “14人中至少有2人在同一个月过生日”这一事件发生的概率为 P ，则()

- A. $P=0$
- B. $0 < P < 1$
- C. $P=1$
- D. $P > 1$

5. 如图， P 为 AB 上任意一点，分别以 AP 、 PB 为边在 AB 同侧作正方形 $APCD$ 、正方形 $PBEF$ ，设 $\angle CBE = \alpha$ ，则 $\angle AFP$ 为()



- A. 2α
- B. $90^\circ - \alpha$
- C. $45^\circ + \alpha$
- D. $90^\circ - \frac{1}{2}\alpha$

6. 互不重合的 A 、 B 、 C 三点在同一直线上，已知 $AC=2a+1$ ， $BC=a+4$ ， $AB=3a$ ，这三点的位置关系是()

- A. 点 A 在 B 、 C 两点之间
- B. 点 B 在 A 、 C 两点之间
- C. 点 C 在 A 、 B 两点之间
- D. 无法确定

二、填空题（本大题共有10小题，每小题3分，共30分，请把答案直接填写在答题相位置



扫码查看解析

上)

7. 计算: $-(-2)=$ _____.

8. 函数 $y=\frac{1}{x+1}$ 中, 自变量 x 的取值范围是_____.

9. 2021年5月, 中国首个火星车“祝融号”成功降落在火星上直径为 $3200km$ 的乌托邦平原. 把数据 3200 用科学记数法表示为_____.

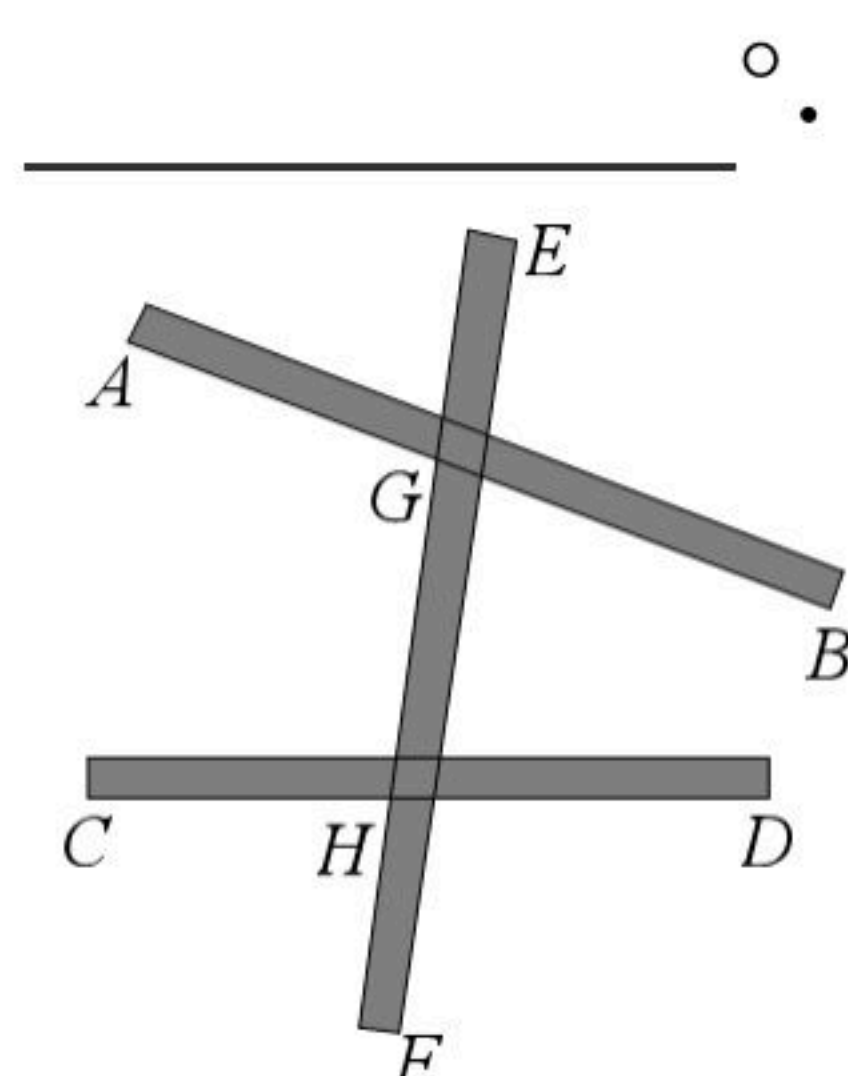
10. 在函数 $y=(x-1)^2$ 中, 当 $x>1$ 时, y 随 x 的增大而_____. (填“增大”或“减小”)

11. 某班按课外阅读时间将学生分为3组, 第1、2组的频率分别为 0.2 、 0.5 , 则第3组的频率是_____.

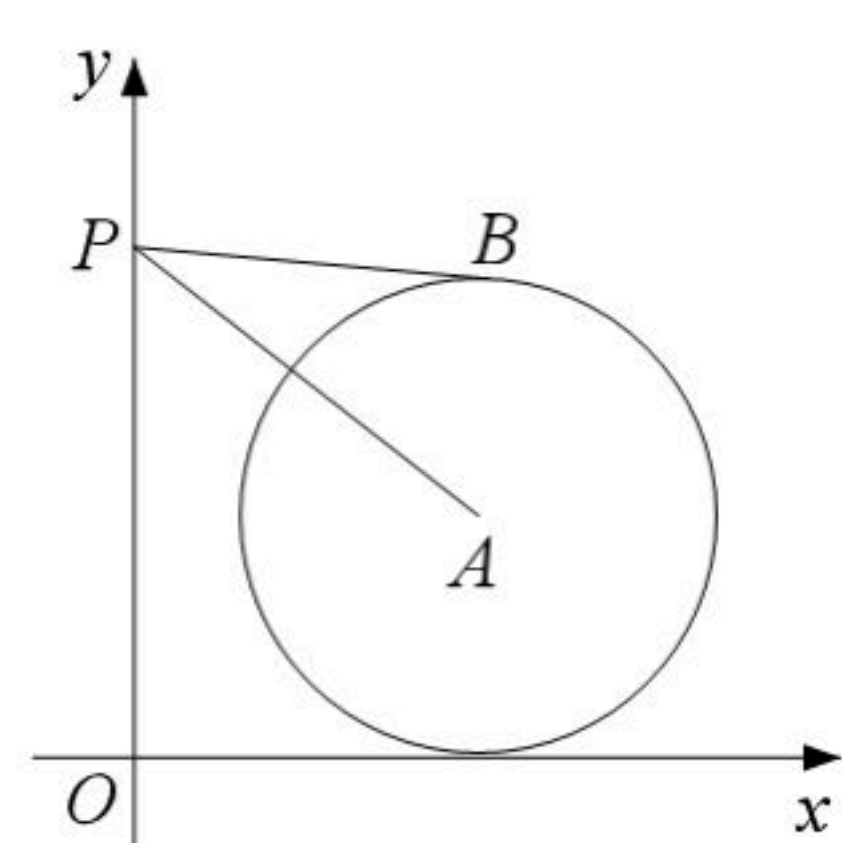
12. 关于 x 的方程 $x^2-x-1=0$ 的两根分别为 x_1 、 x_2 , 则 $x_1+x_2-x_1 \cdot x_2$ 的值为_____.

13. 扇形的半径为 $8cm$, 圆心角为 45° , 则该扇形的弧长为_____ cm .

14. 如图, 木棒 AB 、 CD 与 EF 分别在 G 、 H 处用可旋转的螺丝铆住, $\angle EGB=100^\circ$, $\angle EHD=80^\circ$, 将木棒 AB 绕点 G 逆时针旋转到与木棒 CD 平行的位置, 则至少要旋转_____.



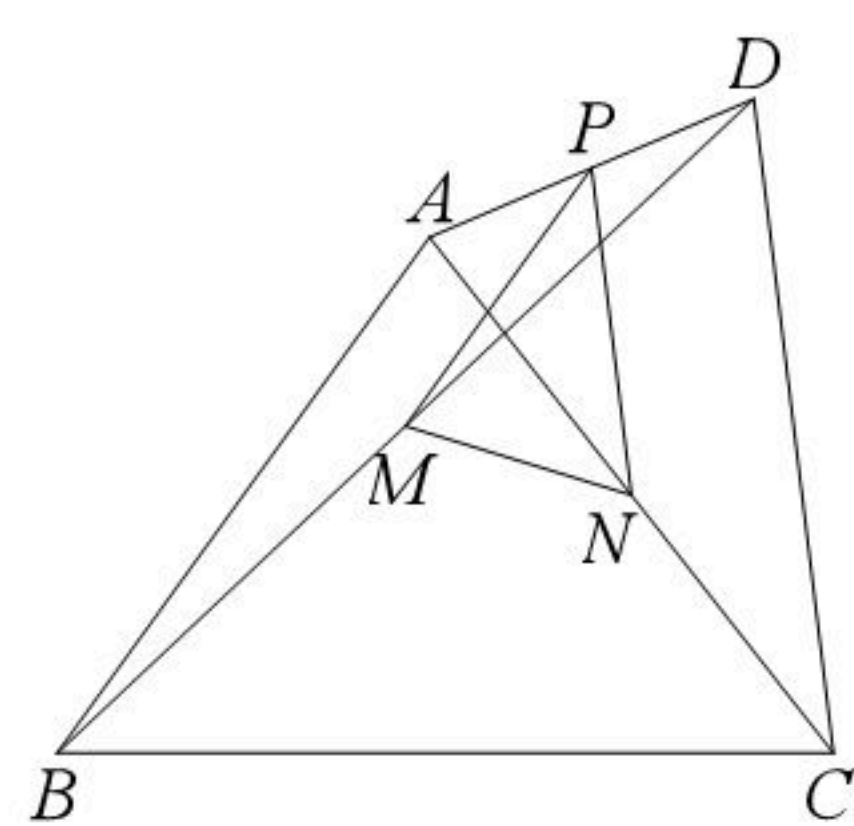
15. 如图, 平面直角坐标系 xOy 中, 点 A 的坐标为 $(8, 5)$, $\odot A$ 与 x 轴相切, 点 P 在 y 轴正半轴上, PB 与 $\odot A$ 相切于点 B . 若 $\angle APB=30^\circ$, 则点 P 的坐标为_____.



16. 如图, 四边形 $ABCD$ 中, $AB=CD=4$, 且 AB 与 CD 不平行, P 、 M 、 N 分别是 AD 、 BD 、 AC 的中点, 设 $\triangle PMN$ 的面积为 S , 则 S 的范围是_____.



扫码查看解析

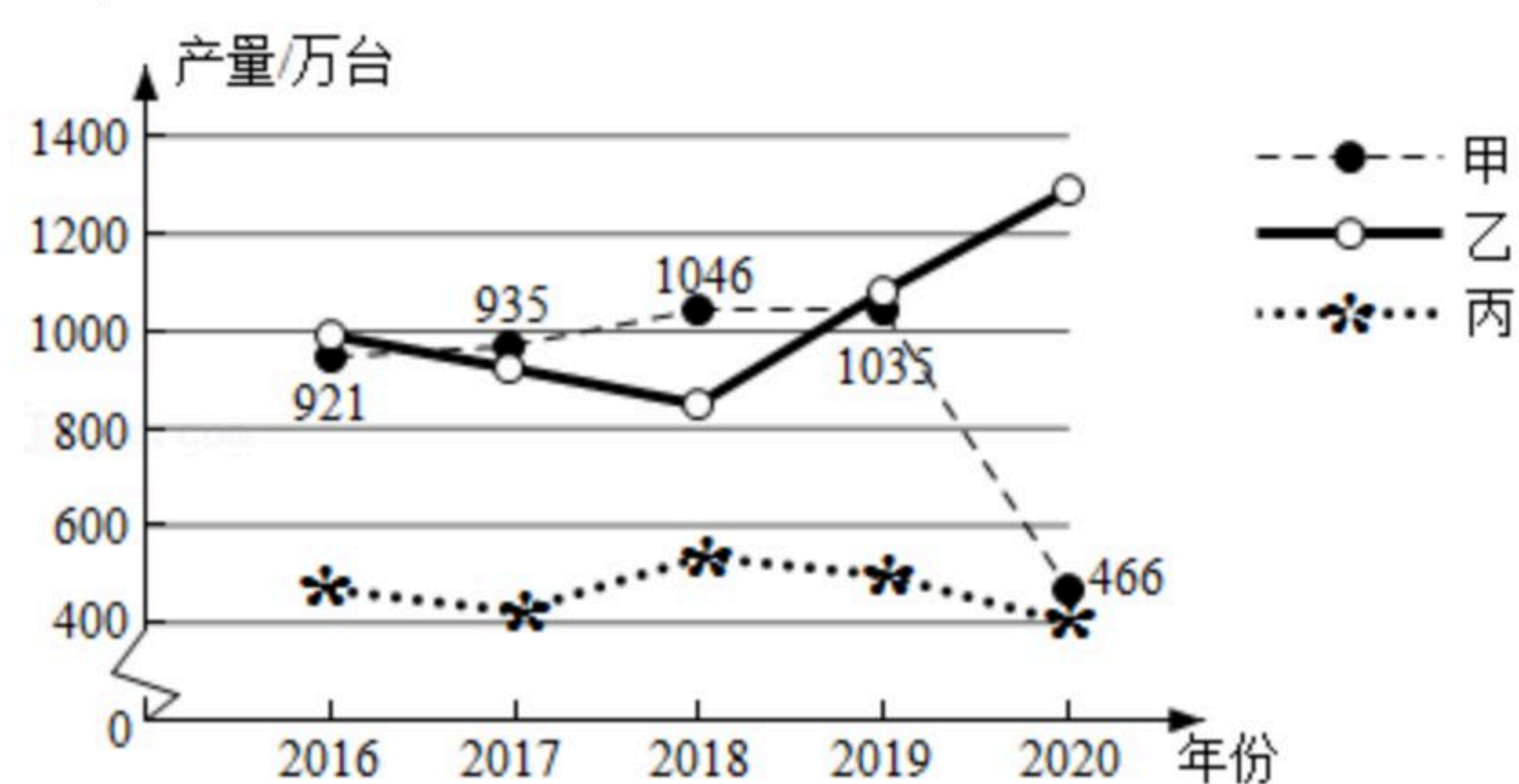


三、解答题（本大题共有10题，共102分，请在答题卡指定区域内作答，解答时应写出必要的文字说明、证明过程或演算步骤）

17. (1)分解因式： x^3-9x ;

(2)解方程： $\frac{2x}{x-2}+1=\frac{5}{2-x}$.

18. 近5年，我省家电业的发展发生了新变化. 以甲、乙、丙3种家电为例，将这3种家电2016~2020年的产量(单位：万台)绘制成如图所示的折线统计图，图中只标注了甲种家电产量的数据.



观察统计图回答下列问题:

- (1)这5年甲种家电产量的中位数为 _____ 万台;
- (2)若将这5年家电产量按年份绘制成5个扇形统计图，每个统计图只反映该年这3种家电产量占比，其中有一个扇形统计图的某种家电产量占比对应的圆心角大于 180° ，这个扇形统计图对应的年份是 _____ 年;
- (3)小明认为：某种家电产量的方差越小，说明该家电发展趋势越好. 你同意他的观点吗？请结合图中乙、丙两种家电产量变化情况说明理由.

19. 江苏省第20届运动会将在泰州举办，“泰宝”和“凤娃”是运动会吉祥物. 在一次宣传活动中，组织者将分别印有这两种吉祥物图案的卡片各2张放在一个不透明的盒子中并搅匀，卡片除图案外其余均相同. 小张从中随机抽取2张换取相应的吉祥物，抽取方式有两种：第一种是先抽取1张不放回，再抽取1张；第二种是一次性抽取2张.

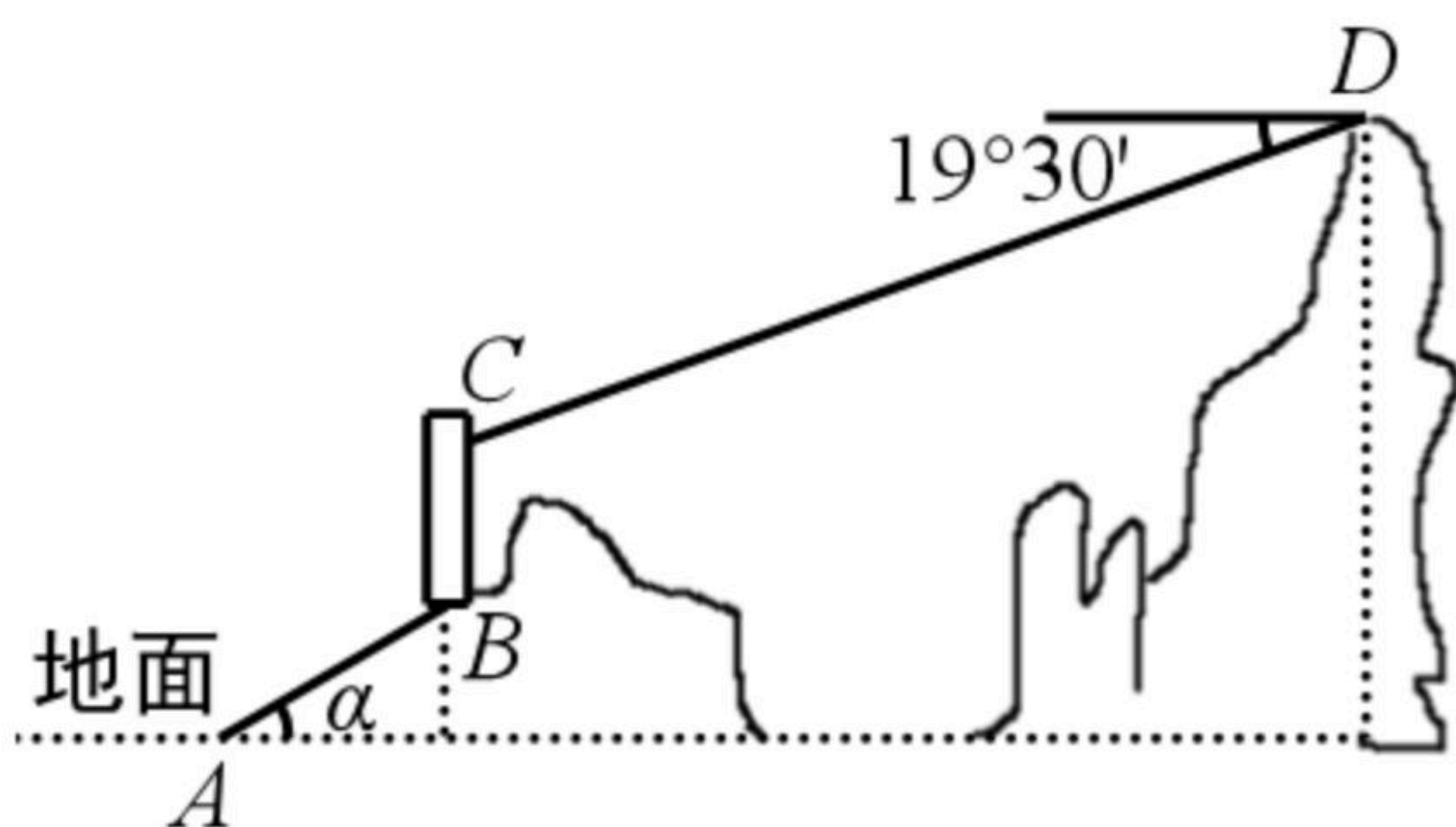
- (1)两种抽取方式抽到不同图案卡片的概率 _____ (填“相同”或“不同”);
- (2)若小张用第一种方式抽取卡片，求抽到不同图案卡片的概率.



扫码查看解析

20. 甲、乙两工程队共同修建150km的公路，原计划30个月完工. 实际施工时，甲队通过技术创新，施工效率提高了50%，乙队施工效率不变，结果提前5个月完工. 甲、乙两工程队原计划平均每月分别修建多长？

21. 如图，游客从旅游景区山脚下的地面A处出发，沿坡角 $\alpha=30^\circ$ 的斜坡AB步行50m至山坡B处，乘直立电梯上升30m至C处，再乘缆车沿长为180m的索道CD至山顶D处，此时观测C处的俯角为 $19^\circ30'$ ，索道CD看作在一条直线上. 求山顶D的高度. (精确到1m, $\sin 19^\circ30' \approx 0.33$, $\cos 19^\circ30' \approx 0.94$, $\tan 19^\circ30' \approx 0.35$)

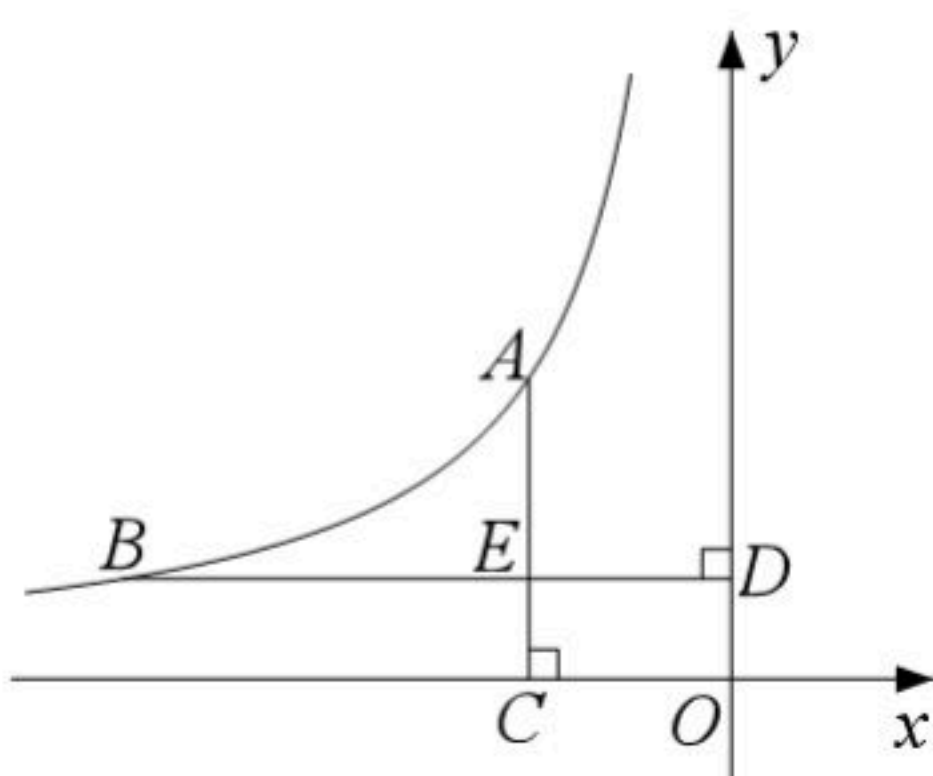


22. 如图，点 $A(-2, y_1)$ 、 $B(-6, y_2)$ 在反比例函数 $y = \frac{k}{x}$ ($k < 0$)的图象上， $AC \perp x$ 轴， $BD \perp y$ 轴，垂足分别为 C 、 D ， AC 与 BD 相交于点 E .

(1)根据图象直接写出 y_1 、 y_2 的大小关系，并通过计算加以验证；

(2)结合以上信息，从①四边形OCED的面积为2，② $BE=2AE$ 这两个条件中任选一个作为补充条件，求 k 的值.

你选择的条件是 _____ (只填序号).

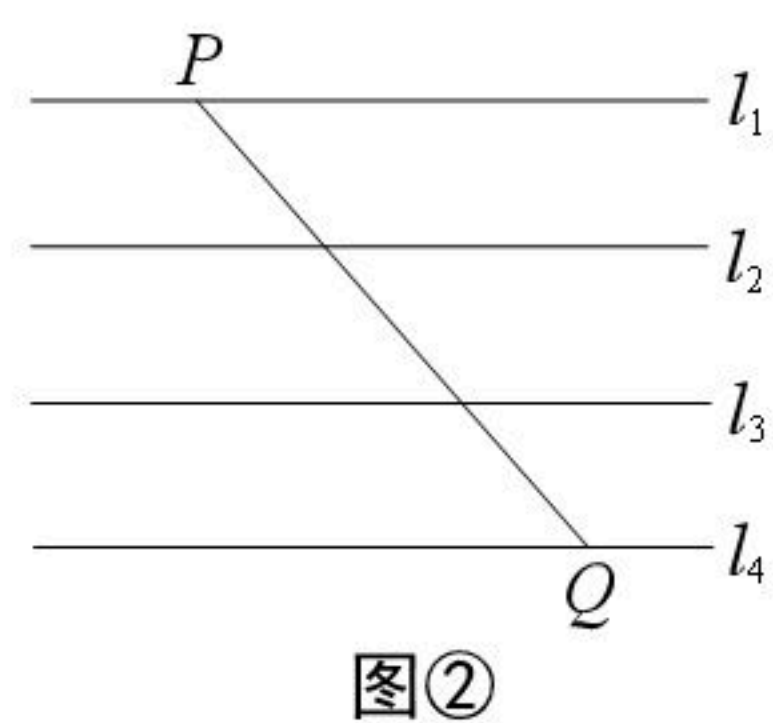
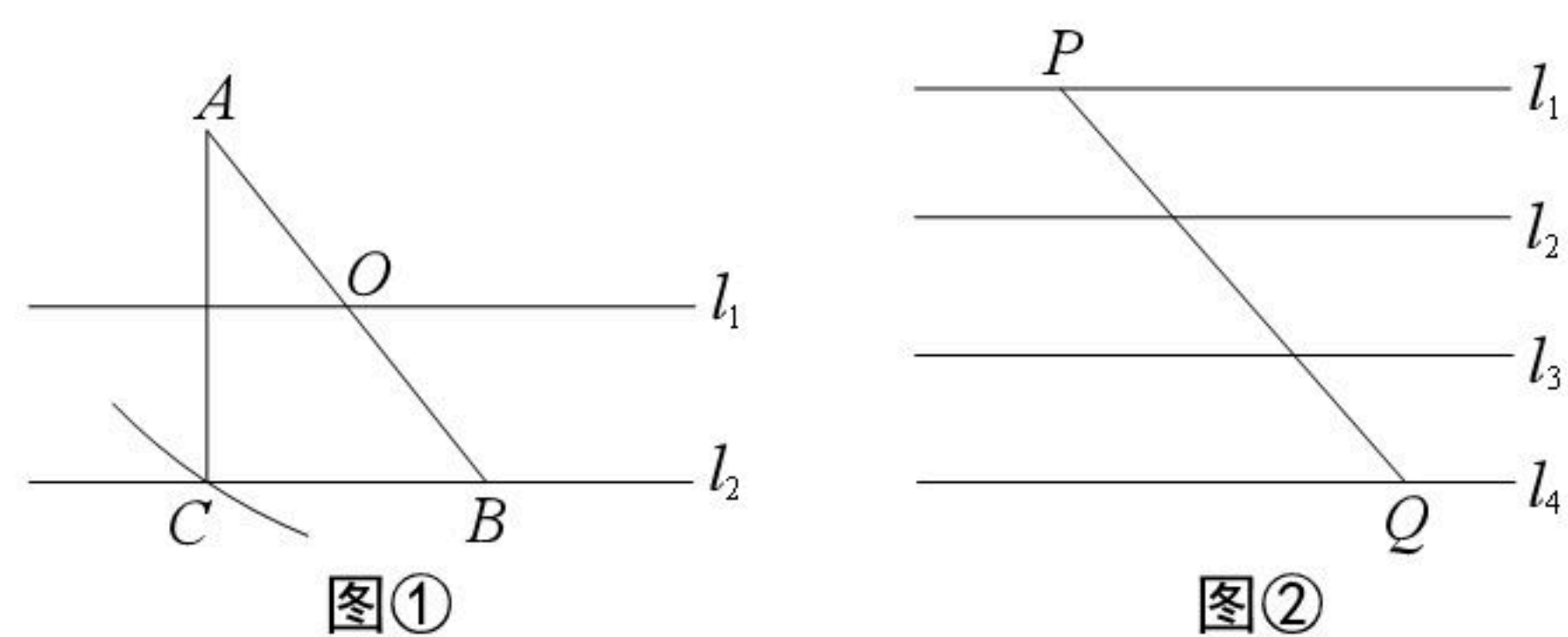


23. (1)如图①， O 为 AB 的中点，直线 l_1 、 l_2 分别经过点 O 、 B ，且 $l_1 \parallel l_2$ ，以点 O 为圆心， OA 长为半径画弧交直线 l_2 于点 C ，连接 AC . 求证，直线 l_1 垂直平分 AC ；

(2)如图②，平面内直线 $l_1 \parallel l_2 \parallel l_3 \parallel l_4$ ，且相邻两直线间距离相等，点 P 、 Q 分别在直线 l_1 、 l_4 上，连接 PQ . 用圆规和无刻度的直尺在直线 l_4 上求作一点 D ，使线段 PD 最短. (两种工具分别只限使用一次，并保留作图痕迹)



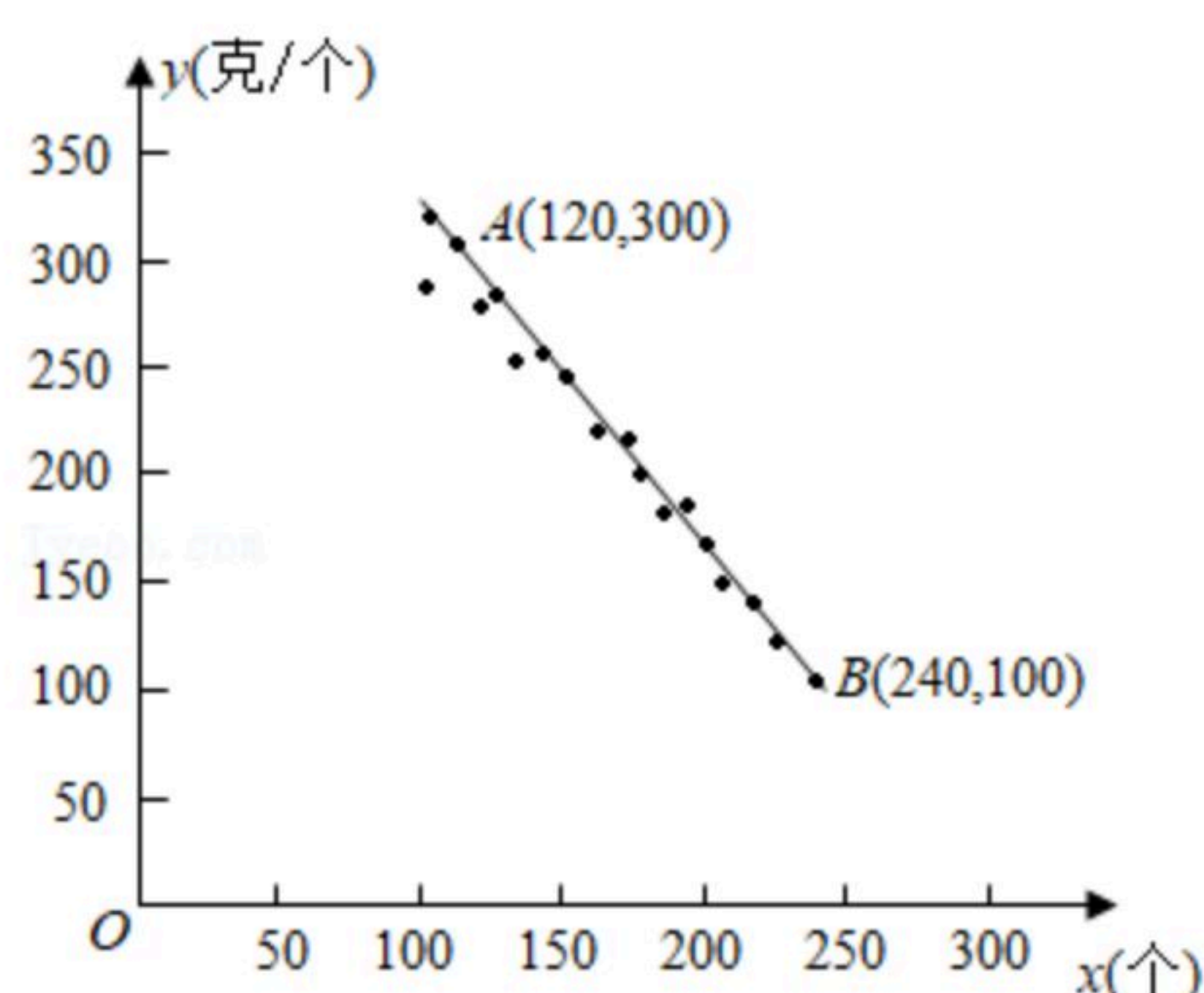
扫码查看解析



24. 农技人员对培育的某一品种桃树进行研究，发现桃子成熟后一棵树上每个桃子质量大致相同. 以每棵树上桃子的数量 x (个)为横坐标、桃子的平均质量 y (克/个)为纵坐标，在平面直角坐标系中描出对应的点，发现这些点大致分布在直线 AB 附近(如图所示).

(1)求直线 AB 的函数关系式;

(2)市场调研发现：这个品种每个桃子的平均价格 w (元)与平均质量 y (克/个)满足函数表达式 $w = \frac{1}{100}y + 2$. 在(1)的情形下，求一棵树上桃子数量为多少时，该树上的桃子销售额最大?



25. 二次函数 $y = -x^2 + (a-1)x + a$ (a 为常数)图象的顶点在 y 轴右侧.

(1)写出该二次函数图象的顶点横坐标(用含 a 的代数式表示);

(2)该二次函数表达式可变形为 $y = -(x-p)(x-a)$ 的形式，求 p 的值;

(3)若点 $A(m, n)$ 在该二次函数图象上，且 $n > 0$ ，过点 $(m+3, 0)$ 作 y 轴的平行线，与二次函数图象的交点在 x 轴下方，求 a 的范围.

26. 如图，在 $\odot O$ 中， AB 为直径， P 为 AB 上一点， $PA=1$ ， $PB=m$ (m 为常数，且 $m > 0$). 过点 P

的弦 $CD \perp AB$ ， Q 为 BC 上一动点(与点 B 不重合)， $AH \perp QD$ ，垂足为 H . 连接 AD 、 BQ .

(1)若 $m=3$.

①求证： $\angle OAD = 60^\circ$;

②求 $\frac{BQ}{DH}$ 的值;

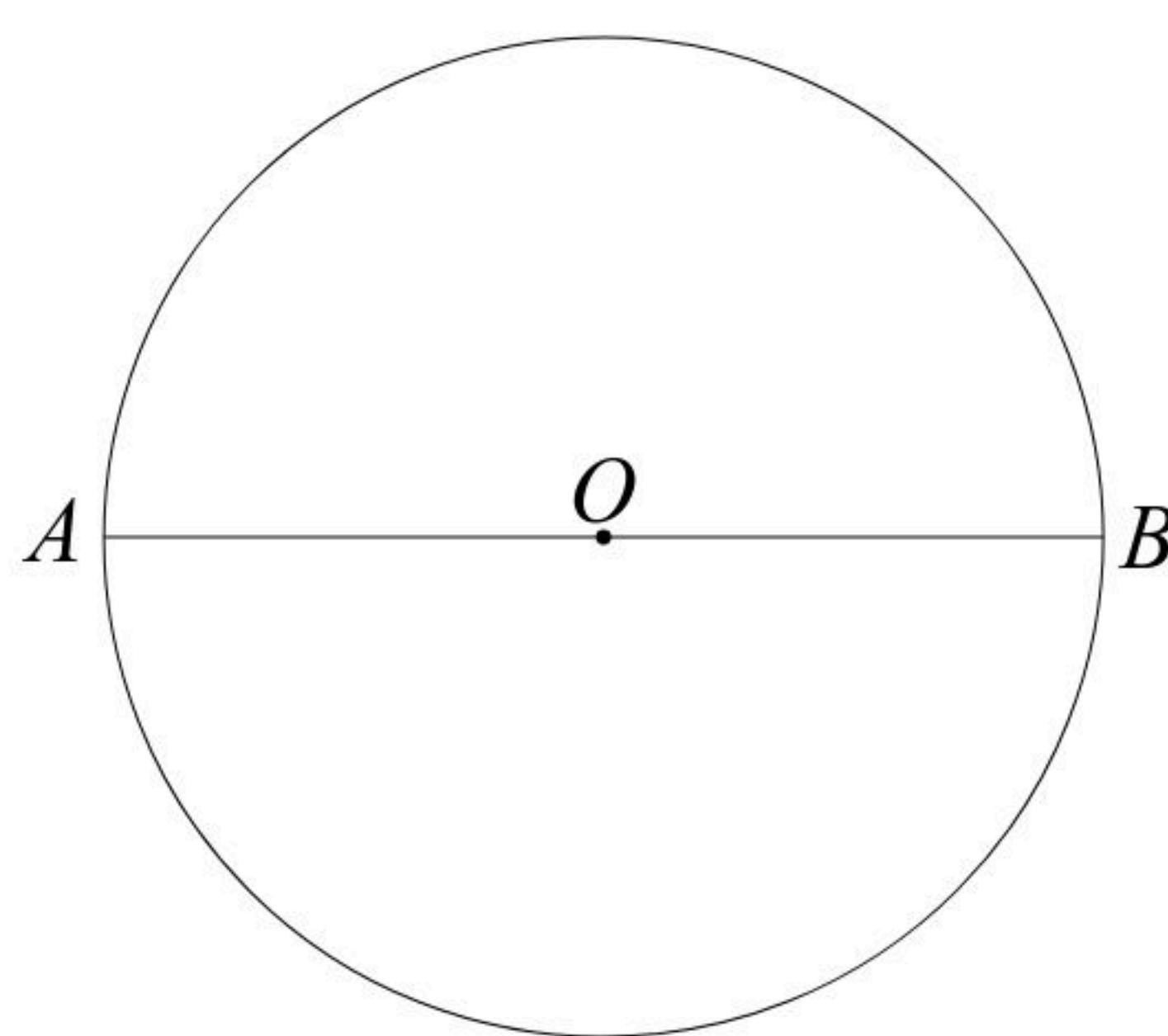
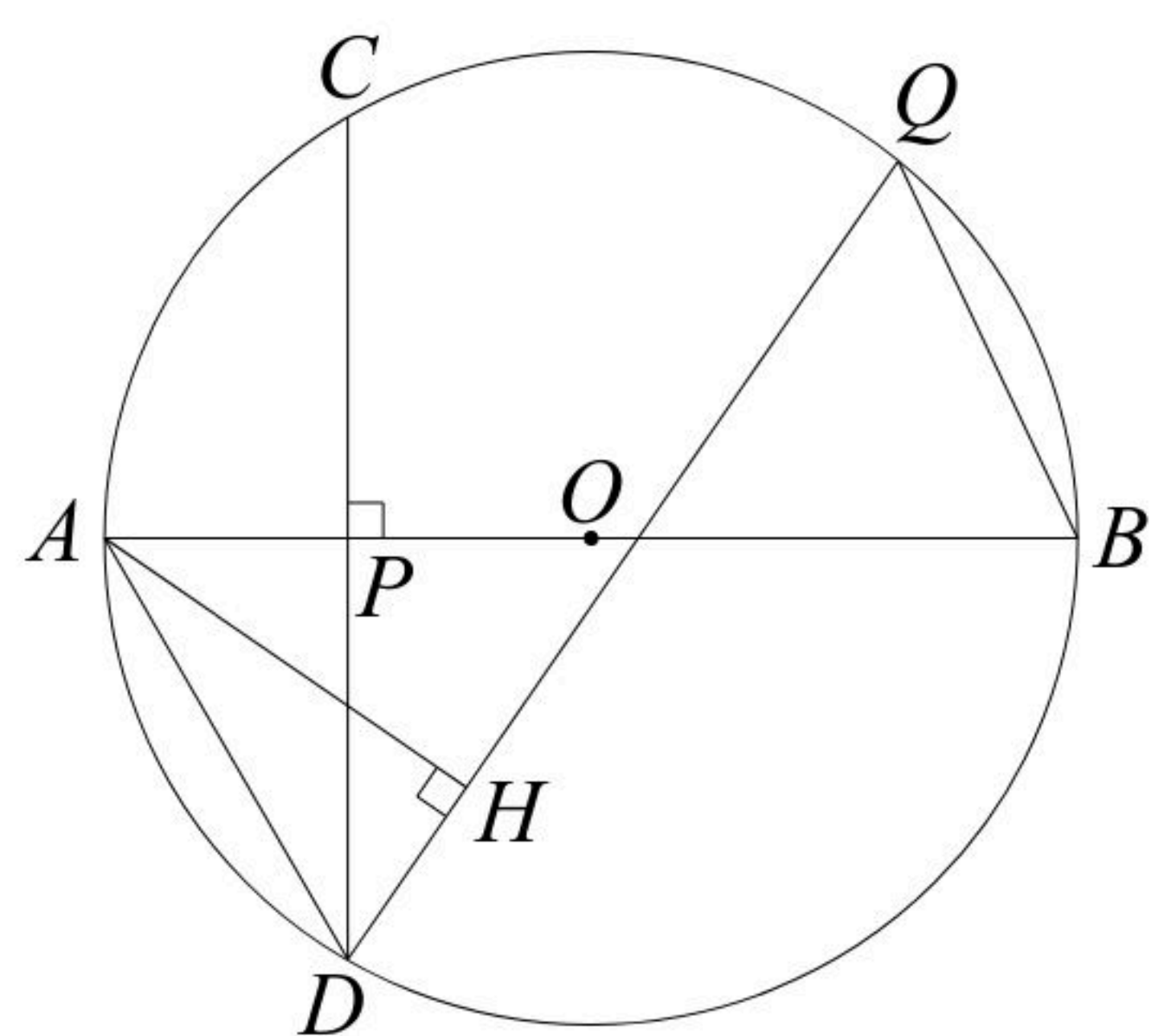
(2)用含 m 的代数式表示 $\frac{BQ}{DH}$ ，请直接写出结果;

(3)存在一个大小确定的 $\odot O$ ，对于点 Q 的任意位置，都有 $BQ^2 - 2DH^2 + PB^2$ 的值是一个定



扫码查看解析

值, 求此时 $\angle Q$ 的度数.



备用图