



扫码查看解析

2019-2020学年广东省中山市八年级（上）期中试卷

物 理

注：满分为100分。

一、单选题（每个2分；共22分）

1. 下列数据中不符合实际情况的是（ ）
 - A. 成年人正常步行的速度约为 $1m/s$
 - B. 教室里课桌的高度约 $1.5m$
 - C. 人的正常体温约 $37^{\circ}C$
 - D. 一棵小树苗高约 $0.6m$
2. 假期到了，同学们送小明乘列车回家。几个同学看着列车徐徐地向前开动了，小明坐在窗边，却看到同学们渐渐向后退去，原因是几个同学和小明所选择的参照物分别是（ ）
 - A. 地面、列车
 - B. 列车、地面
 - C. 列车、列车
 - D. 地面、地面

3. 如图是幼教机器人正和小朋友比赛背唐诗。下列有关说法正确的是（ ）



- A. 机器人的声音不是由振动产生的
 - B. 小朋友的声音是噪声
 - C. 能区分机器人和小朋友的声音主要是因为他们的音色不同
 - D. 机器人的声音在空气中传播速度是 $3 \times 10^8 m/s$
4. 关于声现象下列说法错误的是（ ）
 - A. 诗句“不敢高声语，恐惊天上人”中的“高”是指声音的音调高
 - B. 两名字航员在太空中不能直接对话，是因为声音不能在真空中传播
 - C. 发出较强声音的喇叭能使它前面的烛焰“跳舞”，说明声音具有能量
 - D. 听不同乐器弹奏同一首歌曲时能分辨出所用乐器，是利用了声音的音色不同
 5. 下列有关声现象的说法中正确的是（ ）
 - A. “禁止鸣笛”是在传播过程中减弱噪声
 - B. 老师的讲课声是通过空气振动产生的
 - C. 用大小不同的力拨动同一根橡皮筋，橡皮筋发声的响度不同
 - D. 我们能区分小提琴和钢琴的声音，主要是因为它们发出的声音音调不同
 6. 下列关于误差与错误的说法正确的是（ ）



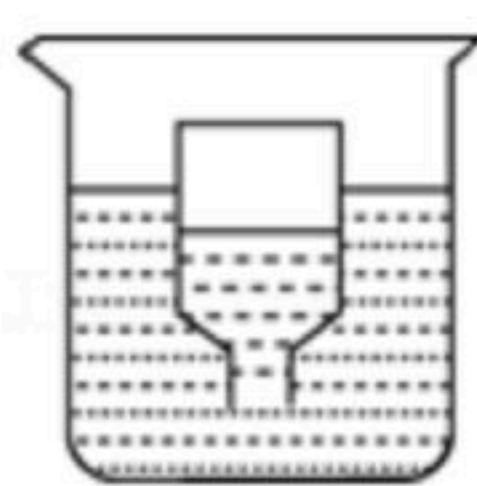
扫码查看解析

- A. 读数时多估读几位数字，可以减小误差
- B. 错误应该也是完全可以避免的，误差跟错误一样是完全可以避免的
- C. 只要测量时态度认真仔细，工具精密，就不会有误差
- D. 测量时误差不可避免

7. 若四次测量一本书的宽度记录为： 12.38cm ， 12.36cm ， 12.38cm ， 12.34cm ，则这本书宽度平均值是（ ）

- A. 12.38cm
- B. 12.365cm
- C. 12.36cm
- D. 12.37cm

8. 如图所示，烧杯中有水，水中倒扣着一玻璃瓶，瓶内水面比烧杯内水面低。当烧杯中水从 20°C 被加热到沸腾的过程中（不考虑水和玻璃密度变化），下列说法正确的是（ ）

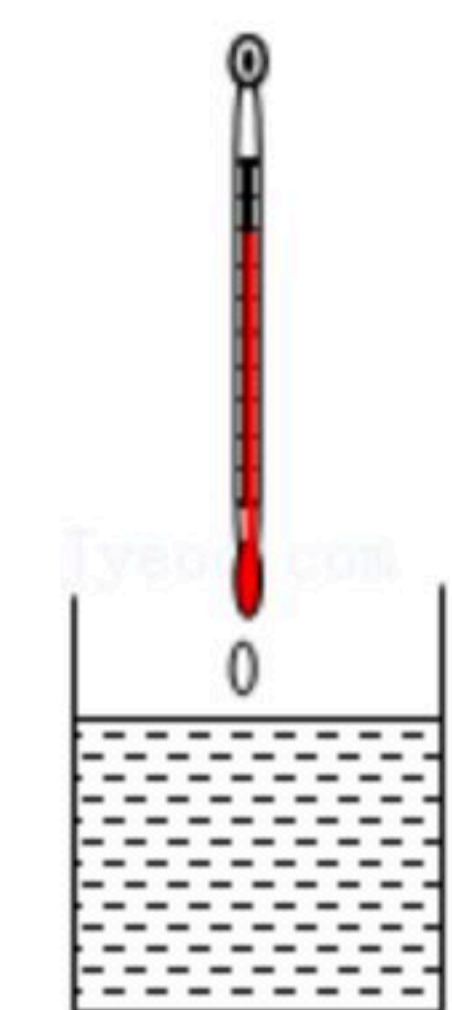


- A. 玻璃瓶内的水不会汽化
- B. 烧杯和玻璃瓶内的水同时沸腾
- C. 玻璃瓶底部露出体积逐渐增加
- D. 玻璃瓶外水所含热量始终比瓶内水的热量多

9. 用电烙铁对收音机断开的电路进行焊锡的过程中，焊锡发生的变化是（ ）

- A. 熔化
- B. 先熔化后凝固
- C. 凝固
- D. 先凝固后熔化

10. 如图所示，刚从酒精中拿出来的温度计示数会变小，这是因为温度计玻璃泡上的酒精（ ）



- A. 熔化吸热
- B. 汽化吸热
- C. 升华吸热
- D. 液化放热

11. 做匀速直线运动的物体，8秒内通过的路程是20米，它在第4秒内的速度是（ ）

- A. 2.5m/s
- B. 20m/s
- C. 5m/s
- D. 8m/s

二、填空题（每空1分；共25分）

12. 如图所示，物体A长度的测量值为_____cm。



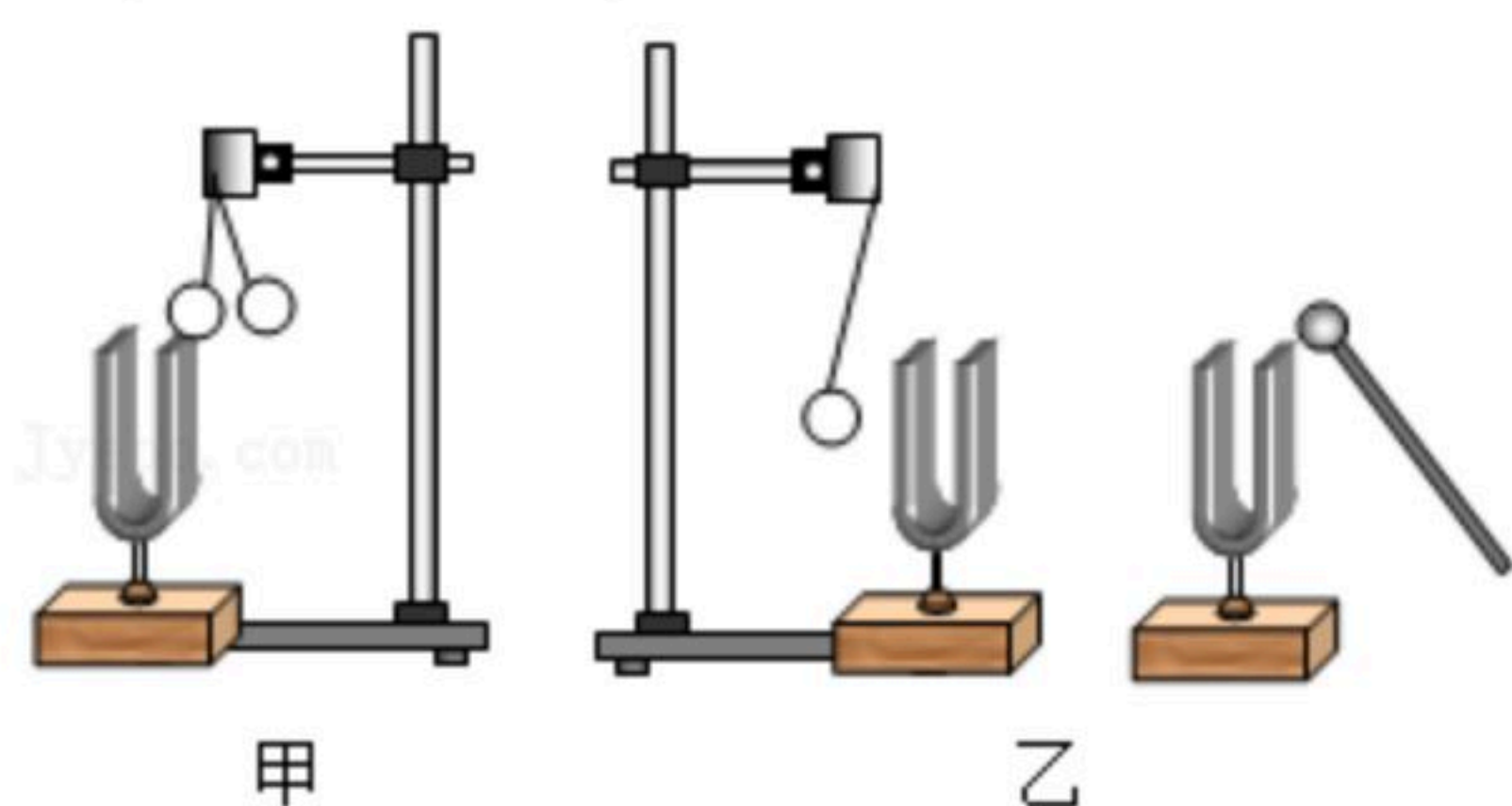
13. 当大象进行交流的“声音”是次声波时，人类就听不到大象的“声音”，这是因为人耳



扫码查看解析

不能听到频率_____ (选填“高于”或“低于”) 20Hz的声音。

14. 如图甲所示, 用竖直悬挂的泡沫塑料球接触发声的音叉时, 将会看到小球_____, 这个现象说明_____ ; 如图乙所示, 敲击右边的音叉, 左边完全相同的音叉把泡沫塑料球弹起, 这个现象叫做“共振”, 说明声音可以在_____ 中传播, 也能说明声音可以传递_____, 如果将甲、乙实验装置搬上月球, 则实验甲_____ (能/不能) 成功。实验乙_____ 成功, 这是因为_____。在这个实验中, 小球起的作用是_____。



15. 如图所示是小明某次步行后手机“微信运动”功能记录的数据。如果小明此次步行时间是3000s, 步长是0.5m, 则他总走了_____ m, 那么他步行的速度是_____ m/s; 若以手机为参照物, 小明是_____ 的。

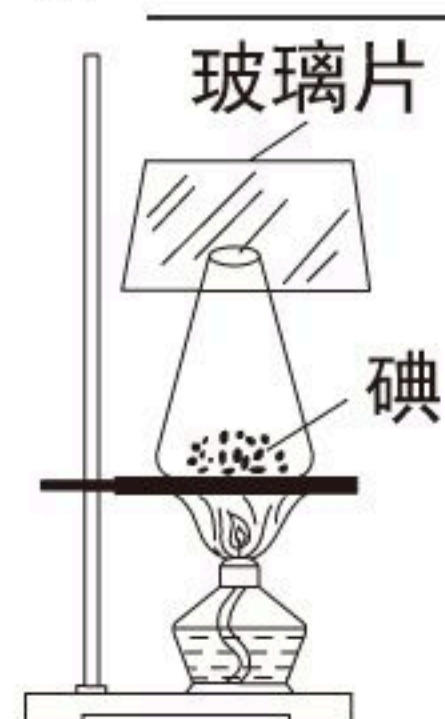
微信	微信运动
8	6000
名次	步数
查看6月2日排行榜	

16. 我们常用“频闪照片”来研究物体的运动。如图所示, 记录了甲、乙两个小球每隔 0.1s 所处的位置。根据底片可以判断, _____ 球运动时间长, _____ 球运动速度越来越大。



17. 宋代诗人陈与义乘船出游时曾写下一首诗: “飞花两岸照船红, 百里榆堤半日风, 卧看满天云不动, 不知云与我俱东”。其中“云不动”、“云与我俱东”分别是以_____、_____ (榆堤/船) 为参照物。可见, 运动具有_____ 性。

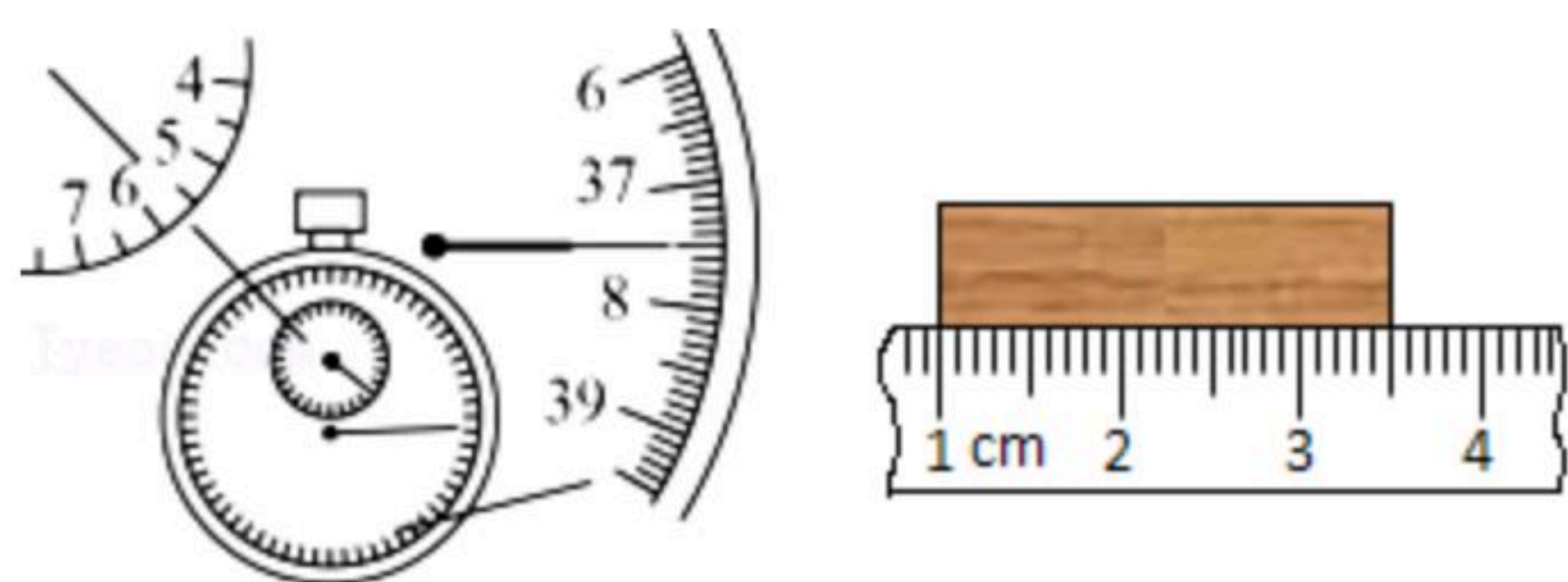
18. 如图所示, 把少量的碘放烧瓶, 瓶口加盖玻璃片, 然后微微加热, 瓶内出现紫色气体, 这是碘_____ 形成的; 停止加热, 一会儿玻璃上出现碘颗粒, 这是紫色气体_____ 形成的 (填物态变化名称)。



19. 如图所示, 图中秒表读数是_____ s. 图中刻度尺的分度值是_____ mm, 所测物体的长度是_____ cm。



扫码查看解析



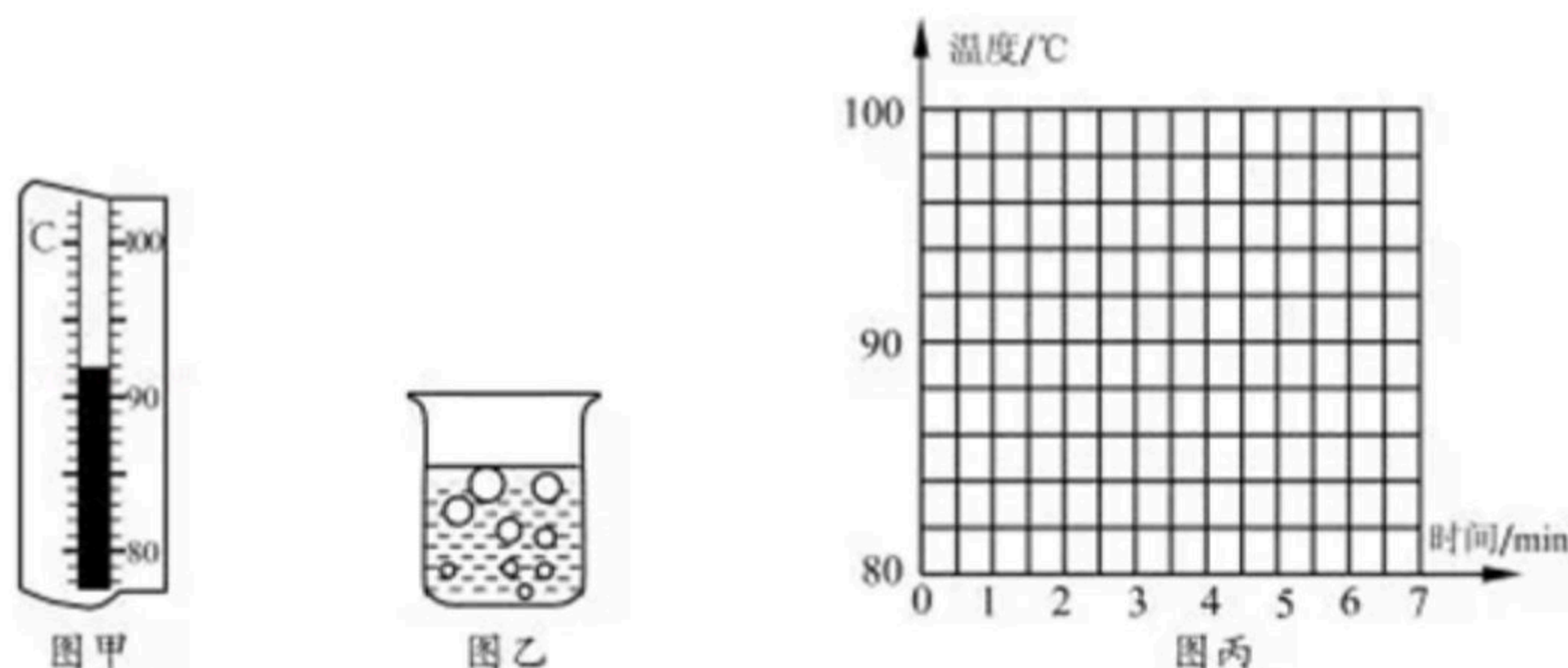
20. 何晨同学用测了 38.5°C 发烧病人的体温计没有向下甩就去测正常人的体温，其测量结果会是_____ $^{\circ}\text{C}$ 。如果用示数为 35°C 的体温计去测量正常人的体温，其测量结果是_____ $^{\circ}\text{C}$ 。

三、计算题（共11分）

21. 在一次爆破中，用一根长 1m 的导火线引爆炸药，导火线以 0.5cm/s 的速度燃烧，点火者点着导火线后以 4m/s 的速度跑开，他能否在爆炸前跑到离爆炸地点 600m 的安全地区？

四、实验探究题（每空2分；共42分）

22. 小明在做“观察水的沸腾”实验时，用到的器材如下：铁架台、烧杯、温度计、秒表、硬纸板、石棉网等。



(1) 组装器材时如何确定铁圈（石棉网）的高度？_____。

(2) 实验时用温度计测出不同时刻水的温度，并记录在如表中，其中第 3min 时温度计的示数如图甲所示，示数为_____ $^{\circ}\text{C}$

时间/ min	0	1	2	3	4	5	6	7
温度/ $^{\circ}\text{C}$	80	84	88		96	98	98	98

(3) 某时刻观察到烧杯中出现图乙所示的现象，表明水_____沸腾。

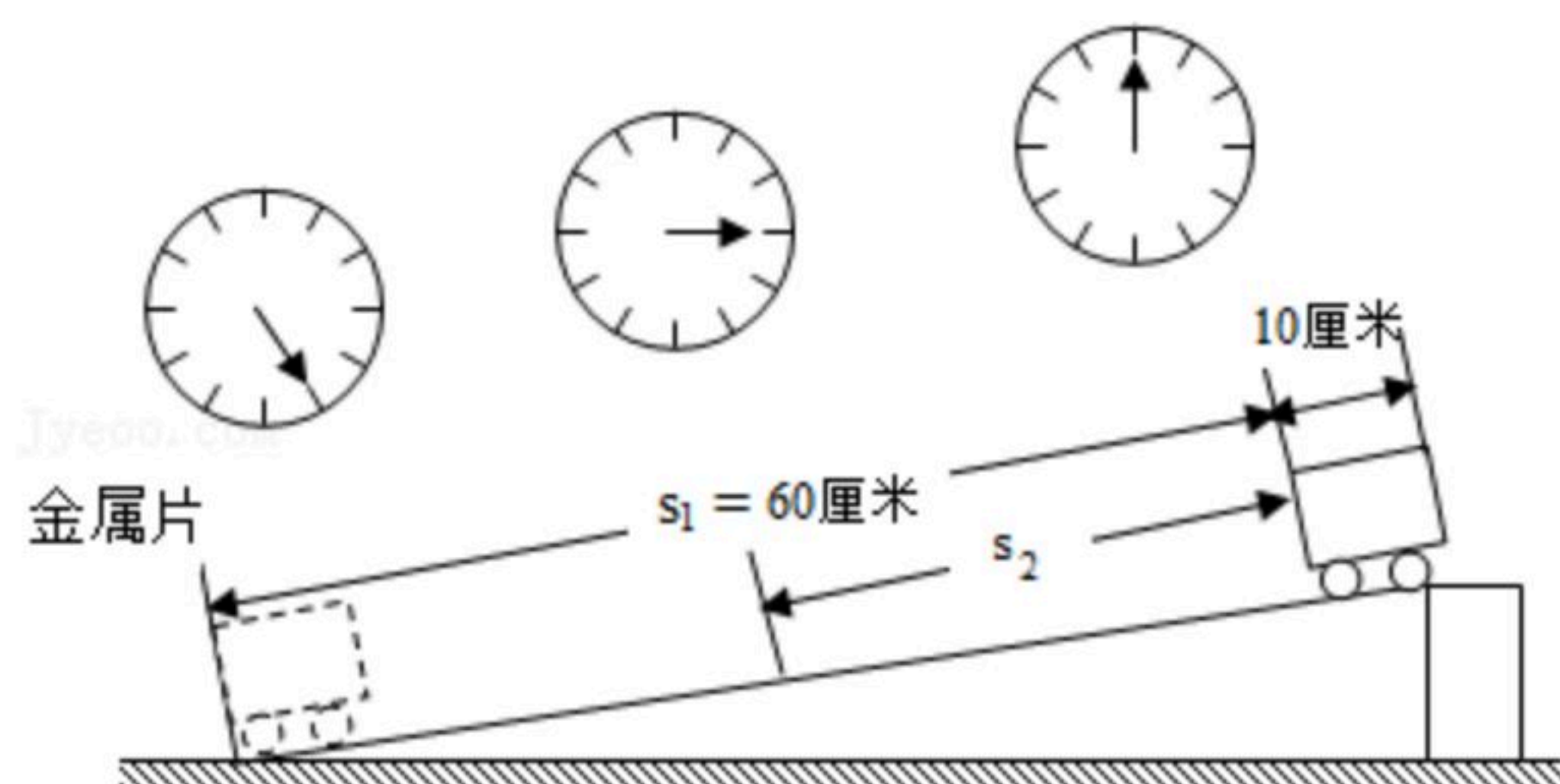
(4) 请在图丙方格纸上画出水的温度随时间变化的图象。

(5) 小明回家后发现妈妈正在炖汤，汤沸腾后妈妈将火调小，汤仍在沸腾。小明又把火调得更小，这时虽还在加热，汤却不沸腾了你觉得不沸腾的原因是_____。

23. 如图所示，这是小明设计的“测平均速度的实验”装置，利用这个装置测小车在斜面上做变速直线运动的平均速度。



扫码查看解析

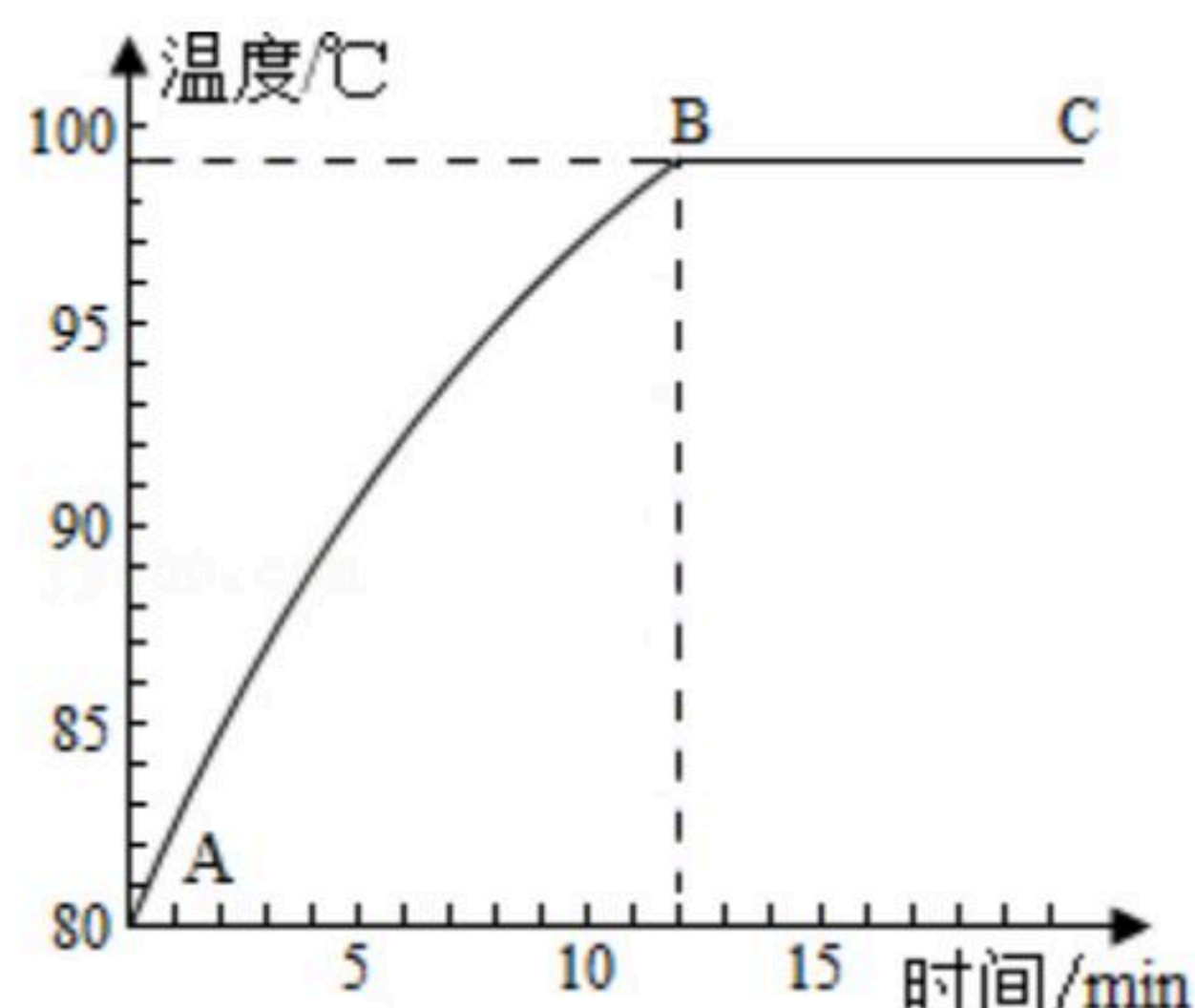


- (1) 这个实验的原理是_____；
- (2) 实验必须测量的物理量是_____和_____；
- (3) 如图，若秒表每格为1s，该次实验中，小车通过全程的平均速度 $v = \underline{\hspace{2cm}}$ m/s；
实验中小车通过上半路程的平均速度_____ 小车通过下半路程的平均速度（填“大于”、“小于”或“等于”）。

24. 小刚在家烧水时，看着炉火上的水他考虑了以下问题，请你帮他回答。

- (1) 汽化分为_____、_____。
- (2) 由图分析得出AB段为_____过程；BC段为_____过程，在这一过程中虽然对该水不断加热但其温度_____。
- (3) 我们通常说“水的沸点为100℃”，分析图象读取水沸腾时的温度，你能解释原因吗？
- (4) 在敞开盖的水壶里烧水，使水沸腾后再用猛火继续加热，则水的温度将_____。

A. 逐渐升高 B. 不变 C. 逐渐降低 D. 忽高忽低





扫码查看解析