



扫码查看解析

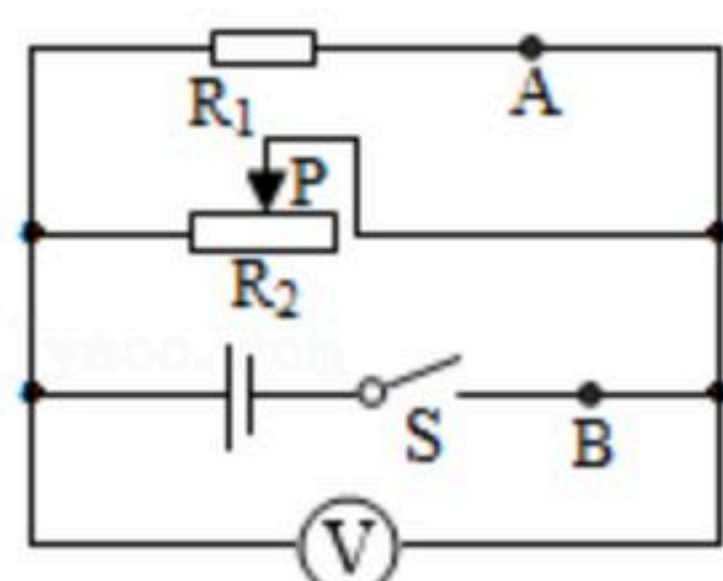
2021年上海市静安区中考二模试卷

物理

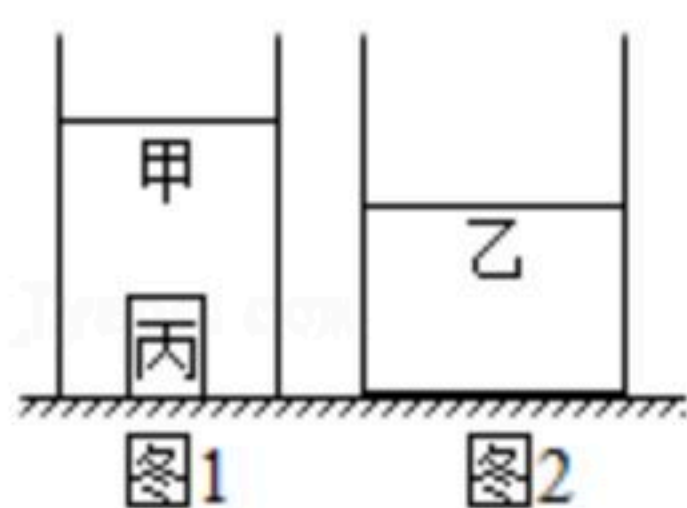
注：满分为70分。

一、选择题（共12分）下列各题均只有一个正确选项，请将正确选项的代号用2B铅笔填涂在答题纸的相应位置。更改答案时，用橡皮擦去，重新填涂。

- 人的正常体温约为（ ）
A. 25°C B. 33°C C. 37°C D. 42°C
- 在原子中带负电的是（ ）
A. 电子 B. 质子 C. 中子 D. 原子核
- 刀刃磨得锋利是为了（ ）
A. 增大压力 B. 增大压强 C. 减小压力 D. 减小压强
- 重为 G 的物体在空中沿竖直方向匀速下落，此过程中物体受到阻力大小为 F ，则物体受到的合力大小（ ）
A. 大于 G B. 等于 G C. 等于 F D. 等于零
- 在图所示的电路中，电源电压不变。若将一个电流表串接在此路 A 、 B 两点中的某处。则闭合开关后，在向右移动滑动变阻器滑片 P 的过程中，电压表示数与电流表示数的比值（ ）



- 一定变小 B. 可能变小 C. 一定不变 D. 可能变大
- 水平地面上置有底面积不同的圆柱形容器甲、乙（ $S_{\text{甲}} < S_{\text{乙}}$ ），两容器中分别盛有体积相等的两种液体。现将金属块丙浸没于甲中的液体后，如图所示，两液体对各自容器底部的压强相等。若将丙从甲中取出并浸没于乙中的液体（不计液体损失），则关于两液体对各自容器底部压力的变化量 $\Delta F_{\text{甲}}$ 、 $\Delta F_{\text{乙}}$ ，判断正确的是（ ）



- $\Delta F_{\text{甲}}$ 一定小于 $\Delta F_{\text{乙}}$ B. $\Delta F_{\text{甲}}$ 可能等于 $\Delta F_{\text{乙}}$
- $\Delta F_{\text{甲}}$ 可能大于 $\Delta F_{\text{乙}}$ D. $\Delta F_{\text{甲}}$ 一定等于 $\Delta F_{\text{乙}}$

二、填空题（共20分）请将结果填入答题纸的相应位置。

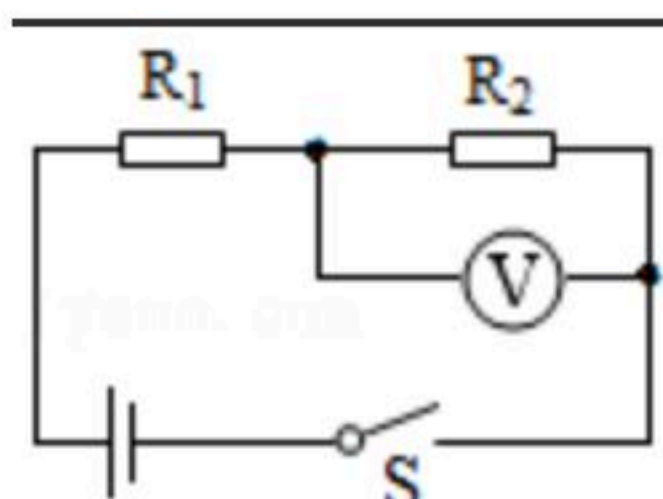


扫码查看解析

7. 上海地区家庭电路的电压为 _____ 伏，家中电冰箱与电灯是 _____ 连接的，电灯与控制它的开关是 _____ 连接的。（后两空均选填“串联”或“并联”）
8. 铁丝反复弯折后温度会升高，这是通过 _____ 的方式改变铁丝的内能；汽车后视镜的应用原理是光的 _____；唱歌时，女生的声音通常比男生高一些，这里所说声音的高低，是指 _____ 的高低。
9. 抽油烟机工作时，抽油烟机主要是 _____ 的应用；U形管压强计 _____（选填“是”或“不是”）连通器；乘车系安全带，是为防止刹车时乘坐人员因 _____ 向前冲撞。
10. 20秒内通过某导体横截面的电荷量为6库，通过它的电流为 _____ 安，若该导体两端的电压为3伏，则这段时间内电流做功为 _____ 焦，该导体的电阻为 _____ 欧。

11. 在图所示的电路中，电源电压保持不变，闭合开关，电路正常工作。一段时间后，由于该电路中一个电阻出现了故障，使得电压表的示数变大。

- ①电路中可能存在的故障是 _____。
- ②若用小灯泡L替换电路中的电阻 R_1 ，请写出替换前后电压表示数变化的情况及相应的电路故障。 _____。



12. 如图所示交通标志牌规定了某路段车辆的最高时速，请根据该交通标志牌的信息，进行分析并回答下列问题。

- ①该路段中，小型车的最高行驶速度为 _____。
- ②请应用机械能的相关知识解释不同型号车辆限速不同的原因。 _____。
- ③一般说来，车辆在学校路段应保持 _____ 行驶（选填“高速”或“低速”）。

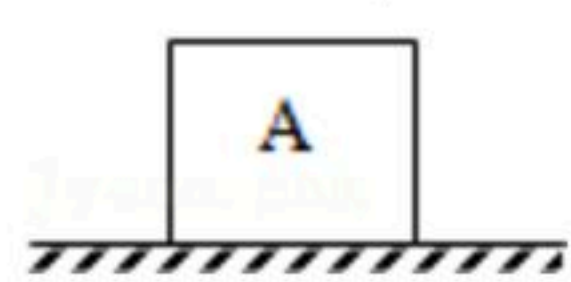


三、作图题（共5分）请将图直接画在答题纸的相应位置，作图必须使用2B铅笔。

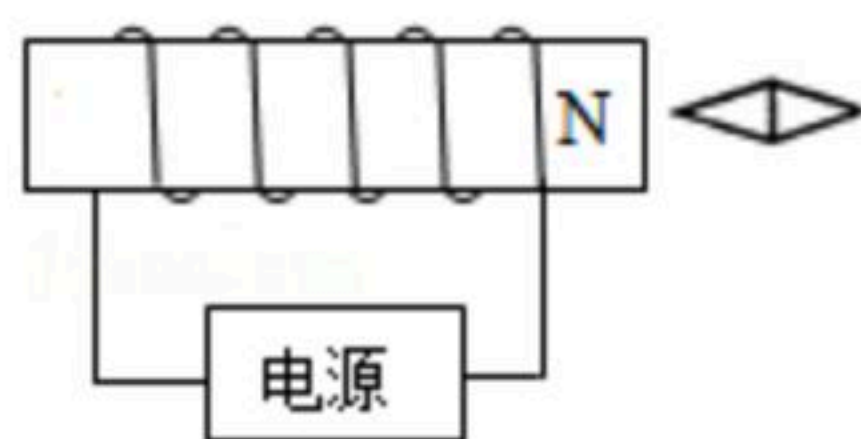


扫码查看解析

13. 重为8牛的物体A静止在水平面上。请在图中用力的图示法画出A所受的重力G。



14. 在图中，标出小磁针的N极和电源的正、负极。



四、综合题（共33分）请根据要求在答题纸的相应位置作答。

15. 质量为5千克的水温度升高 2°C ，求水吸收的热量 $Q_{\text{吸}}$ 。 [$c_{\text{水}}=4.2\times 10^3\text{焦}/(\text{千克}\cdot^{\circ}\text{C})$]

16. 木块在大小为10牛的水平拉力作用下，10秒内沿水平地面前进5米，求此过程中拉力做的功 W 及功率 P 。

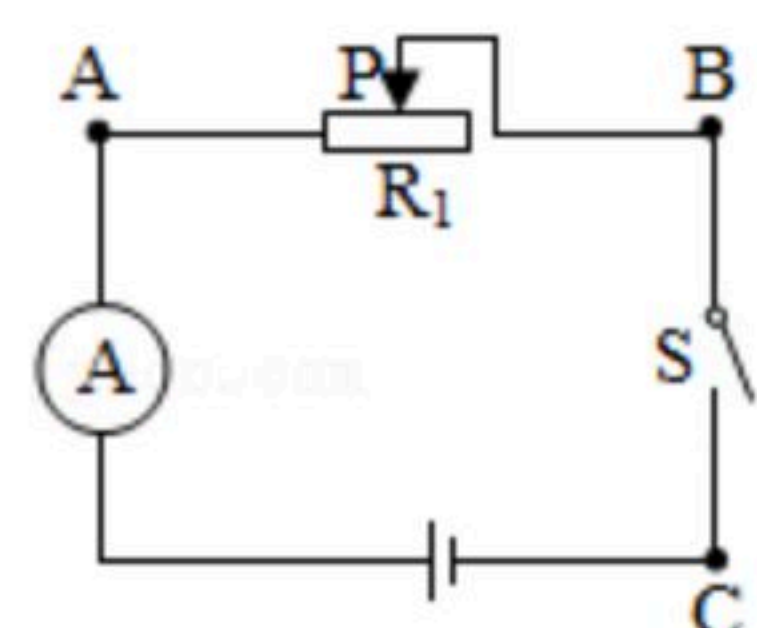
17. 水平地面上置有一个质量为1千克、底面积为 $1\times 10^{-2}\text{米}^2$ 的薄壁圆柱形容器，容器内盛有质量为5千克的水。（水的密度为 $1.0\times 10^3\text{kg}/\text{m}^3$ ， g 取 $10\text{N}/\text{kg}$ ）求：

- ① 容器中水的体积 $V_{\text{水}}$ 。
- ② 容器对地面的压强 $p_{\text{容}}$ 。
- ③ 水对容器底部的压强 $p_{\text{水}}$ 。

18. 在图所示的电路中，电源电压为12伏，滑动变阻器 R_1 上标有“40欧 2安”字样。

- ① 闭合开关后，将变阻器滑片 P 的位置置于最右端，求此时电流表的示数 I 。
- ② 电路中有 A 、 B 、 C 三点，若将定值电阻 R_2 并联接入其中的某两点后，在移动变阻器滑片 P 的过程中，滑片 P 的位置（序号）及对应的电流表示数如表所示。
 - (a) 请写出“移动变阻器滑片 P 过程中”开关 S 所处的状态。
 - (b) 求出定值电阻 R_2 的阻值。

序号	1	2	3
电流（安）	0.2	0.3	0.6





扫码查看解析

19. 某小组同学做“探究凸透镜成像规律”实验，将测得的物距 u 、像距 v 、计算的 $u+v$ 、成像情况记录在如表中。

试验序号	物距 u (厘米)	像距 v (厘米)	$u+v$ (厘米)	像与物的大小比较	像的虚实
1	60.0	12.0	72.0	缩小	实像
2	50.0	12.5	62.5	缩小	实像
3	40.0	13.3	53.3	缩小	实像
4	30.0	15.0	45.0	缩小	实像
5	18.0	22.5	40.5	放大	实像
6	16.0	26.7	42.7	放大	实像
7	14.0	35.0	49.0	放大	实像
8	12.0	60.0	72.0	放大	实像

①请根据表中的数据及相关条件，分析、归纳得出结论。

(a) 根据实验序号1~4的数据，分析比较物距 u 和像距 v 的大小关系与成像情况，可得出的初步结论是：_____。

(b) 根据实验序号_____的数据，分析比较物距 u 和像距 v 的大小关系与成像情况，可得出的初步结论是：凸透镜成放大实像时， $u < v$ 。

②根据实验序号1~8的数据，分析比较像距 v 随物距 u 变化的情况，可得出的初步结论是：凸透镜成实像时，_____。

③根据实验序号1~8的数据，分析比较 $u+v$ 随物距 u 变化的情况，推测凸透镜成实像时， $u+v$ 存在_____（选填“最小值”或“最大值”），且当物距 u 在_____范围内可以找到这个极值。

20. 小华同学做“测定小灯泡的电功率”实验，电源电压保持不变，实验器材齐全并完好，滑动变阻器上标有“ 20Ω $2A$ ”的字样，待测小灯上只有所标“ $0.3A$ ”（指小灯正常工作电流）字样清晰可见。小华连接电路后，闭合开关，移动滑动变阻器的滑片 P 时，观察到小灯较暗但亮度不变，这时电压表的示数为2伏，电流表的示数为0.2安。小华思考后，重新连接了电路进行实验，闭合开关，当滑动变阻器滑片从某点开始移动直至小灯泡正常发光的过程中，发现电压表的示数从2.6伏变化到1.5伏，对应的电流表示数从0.26安变化到0.30安。



扫码查看解析

①小华判定小灯泡正常发光的理由是：_____。

②请根据相关信息，求小灯泡的额定功率。（本小题的解答过程应有必要的说明和计算）



扫码查看解析