



扫码查看解析

2021年江苏省连云港市中考试卷

物理

注：满分为90分。

一、选择题（本大题共10小题，每小题2分，共20分。每小题给出的四个选项中只有一个符合题意）

1. 关于声现象，下列说法正确的是（ ）

- A. 声音可以在真空中传播
- B. 声音是由于物体振动产生的
- C. 人耳听不到的声音都是超声波
- D. 禁止鸣笛是在传播过程中控制噪声

2. 质量是 $5 \times 10^4 g$ 的物体可能是（ ）

- A. 一头大象
- B. 一个鸡蛋
- C. 一瓶纯净水
- D. 一名中学生

3. 新中国成立70周年阅兵仪式上，国产武装直升机甲、乙两个编队排列并保持“70”字样从天安门上空平稳飞过，则（ ）

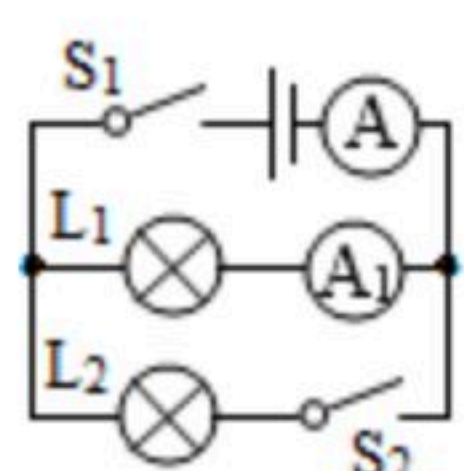


- A. 以甲为参照物，乙是运动的
- B. 以乙为参照物，甲是运动的
- C. 以甲为参照物，乙是静止的
- D. 以乙为参照物，坐在观众席上的观众是静止的

4. 小明和弟弟掰手腕，小明获胜。小明对弟弟的力记为 F_1 ，弟弟对小明的力记为 F_2 ，则（ ）

- A. F_1 大于 F_2
- B. F_1 和 F_2 大小相等
- C. F_1 先于 F_2 产生
- D. F_2 先于 F_1 产生

5. 如图所示，电路中电源电压保持不变，闭合开关 S_1 后，当再闭合开关 S_2 时，则（ ）



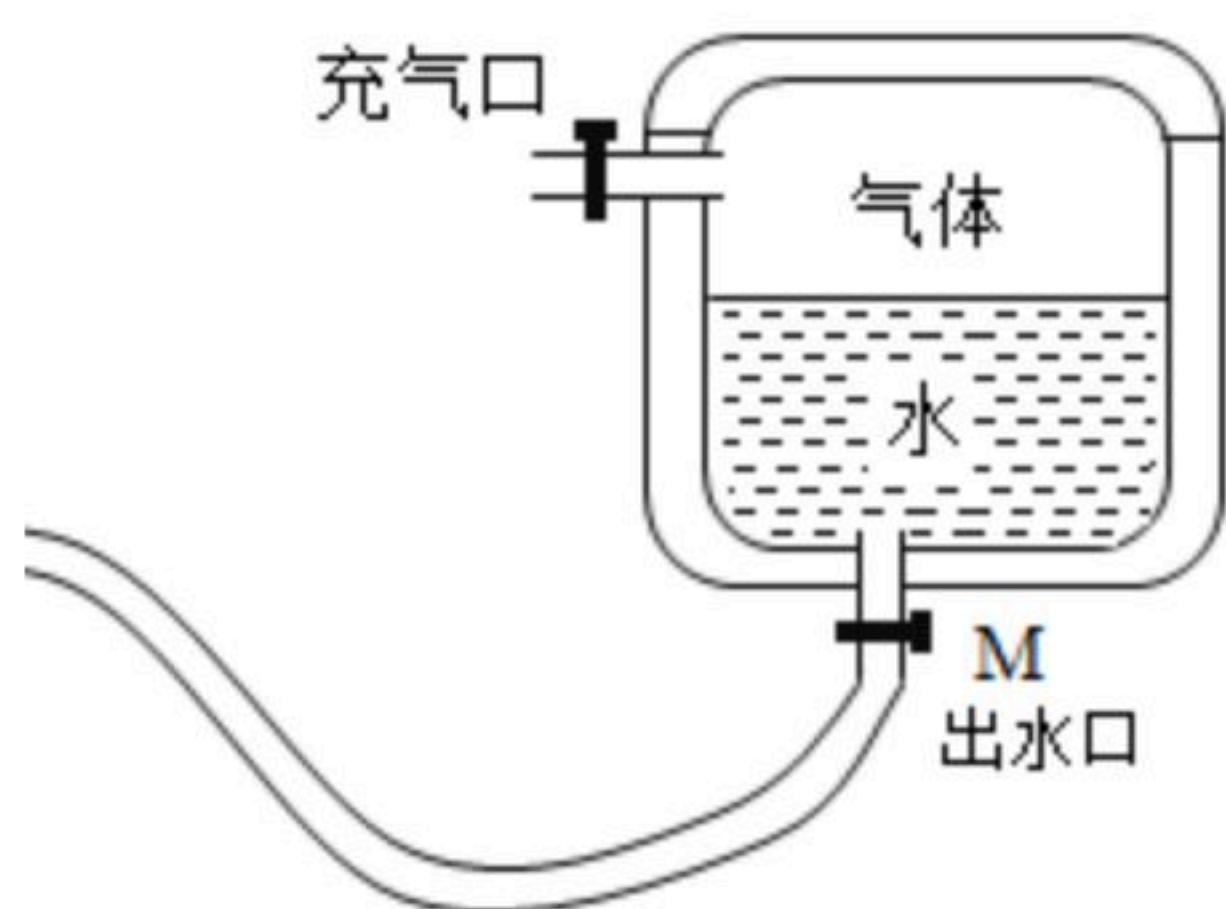
- A. 电流表 A_1 示数变大
- B. 电流表 A_1 示数变小
- C. 电路消耗的总功率变大
- D. 电路消耗的总功率变小

6. 水枪是孩子们喜爱的玩具，如图所示是常见的气压式水枪储水罐。从储水罐充气口充入



扫码查看解析

气体，达到一定压强后，关闭充气口，扣动扳机将阀门M打开，水即从枪口喷出。在水不断喷出的过程中，则（ ）

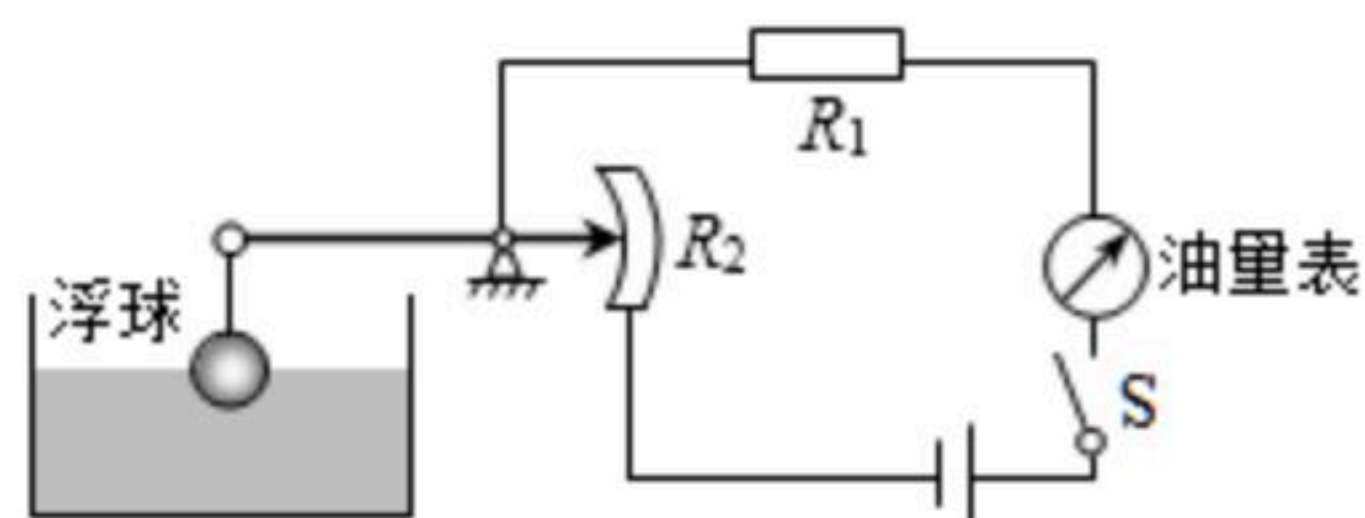


- A. 气体对水做功
- B. 气体的压强变大
- C. 气体的压强不变
- D. 水喷出的速度不断增大

7. 关于运动和力，下列说法正确的是（ ）

- A. 彼此不接触的物体，不可能发生力的作用
- B. 用力推车，车未动，是因为推力小于摩擦力
- C. 物体运动状态改变了，说明一定受到了力的作用
- D. 运动员百米赛跑后很难停下，是因为受到惯性力

8. 如图所示是一种自动测定油箱内油面高度的装置。 R_2 是滑动变阻器，它的金属滑片连在杠杆一端，闭合开关S，从油量表指针所指的刻度就可以知道油箱内油面的高度，下列说法正确的是（ ）

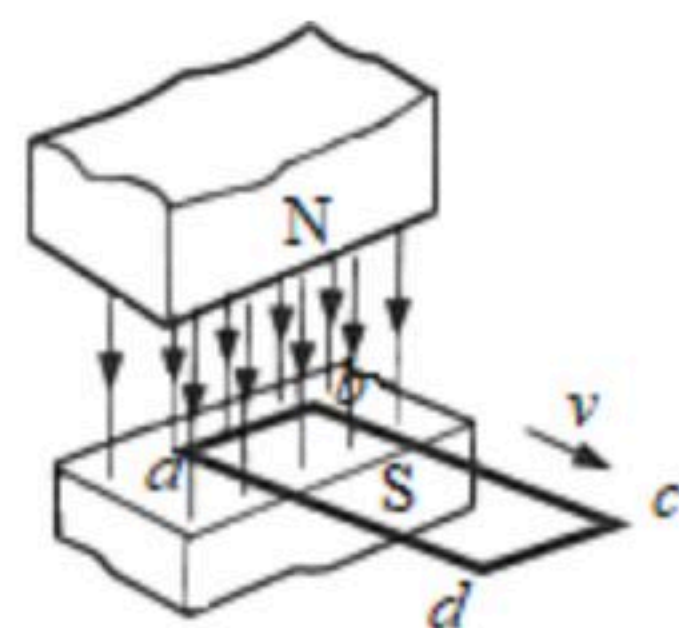


- A. 油量表是电流表
- B. 油量表是电压表
- C. 油量表是电能表
- D. 浮球一直处于漂浮状态

9. 在“探究平面镜成像的特点”时，下列说法正确的是（ ）

- A. 物体在平面镜中所成的像是虚像
- B. 当物体远离平面镜时，它在镜中的像将变小
- C. 如果物体比平面镜大，则物体在镜中的像不是完整的像
- D. 用一块不透明的木板挡在平面镜与像之间，像就会被遮挡住

10. 如图所示，闭合导线框abcd的一部分处于磁场中，将导线框沿图示方向拉出过程中，则（ ）



- A. 在此过程中，电能转化为机械能
- B. 导线框中不会产生感应电流，因为回路中没有电源
- C. 导线框中会产生感应电流，整个导线框都是电源
- D. 导线框中会产生感应电流，导线ab段相当于电源



扫码查看解析

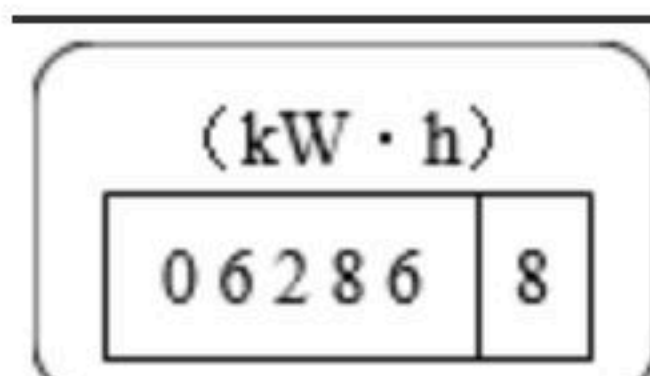
二、填空题（本大题共7小题，第11-16题每空1分，第17题每空2分，共21分）

11. 小明用20N的水平推力，将重为150N的购物车沿水平地面向前推动了10m，在此过程中，推力对购物车做功 _____ J，支持力对购物车做功 _____ J。

12. 汤姆生发现了电子，说明 _____ 是可分的。地面卫星控制中心向“天问一号”发送指令使其成功进入环绕火星轨道，控制中心是利用 _____ 传递指令信号的。

13. 一桶水用去一半，桶内剩余水的质量 _____，剩余水的密度 _____（均选填“增大”、“减小”或“不变”）。

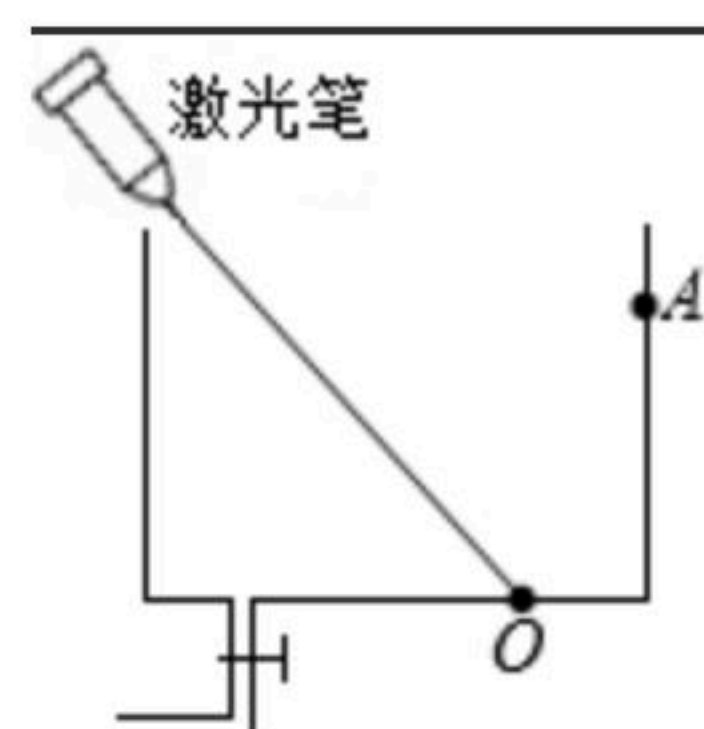
14. 家庭电路中三线插座非常普遍，中间的插孔接 _____ 线。对人体来说，安全电压一般不高于 _____ V。如图所示是小明家的电能表，他家用电总计 _____ kW·h，已知1kW·h电费为0.50元，则小明家应缴纳的总电费是 _____ 元。



15. 某电热器接入220V的电路中正常工作时，其电热丝的阻值为110Ω，则通过该电热丝的电流为 _____ A，10s内该电热丝会产生 _____ J的热量。

16. 人骑电动自行车下坡时重力势能 _____（选填“增大”、“减小”或“不变”）。到达坡底后在水平路面上匀速骑行过程中，机械能 _____（选填“增大”、“减小”或“不变”）。刹车后很快停了下来，发现刹车片很烫，这是通过 _____ 的方式改变刹车片的内能。

17. 如图所示，一支固定好的激光笔向空水槽底部固定点O打出一束激光。向水槽内加水使水面上升至A点，此时光斑在O点 _____ 侧，这是因为发生了 _____ 现象。打开水槽底部水龙头缓慢放水，同时观察到水槽底部光斑向 _____ 移动。

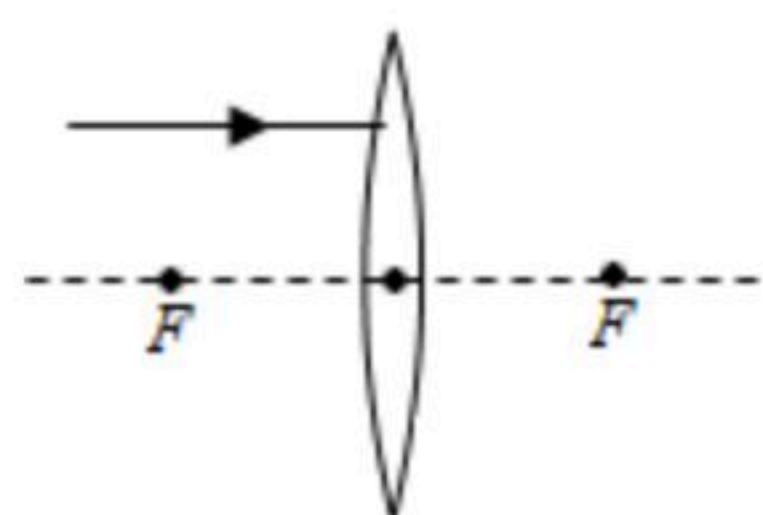


三、作图和实验探究题（本大题共5小题，每图或每空2分，共30分）

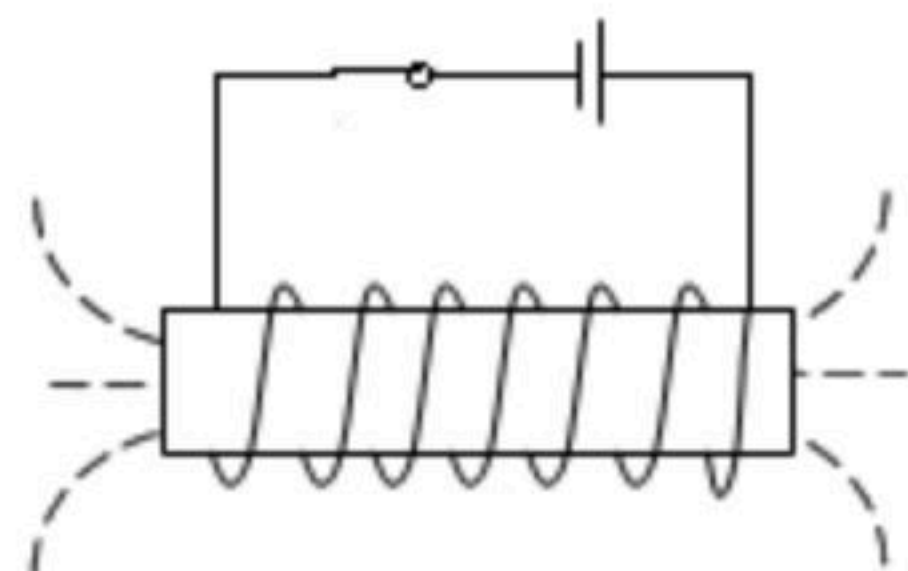
18. 如图所示，请画出这条光线经过凸透镜后的折射光线。



扫码查看解析



19. 如图所示，请标出通电螺线管的N、S极并用箭头画出图中磁感线的方向。



20. 在“测定额定电压为2.5V小灯泡电功率”的实验中，电源电压保持不变。

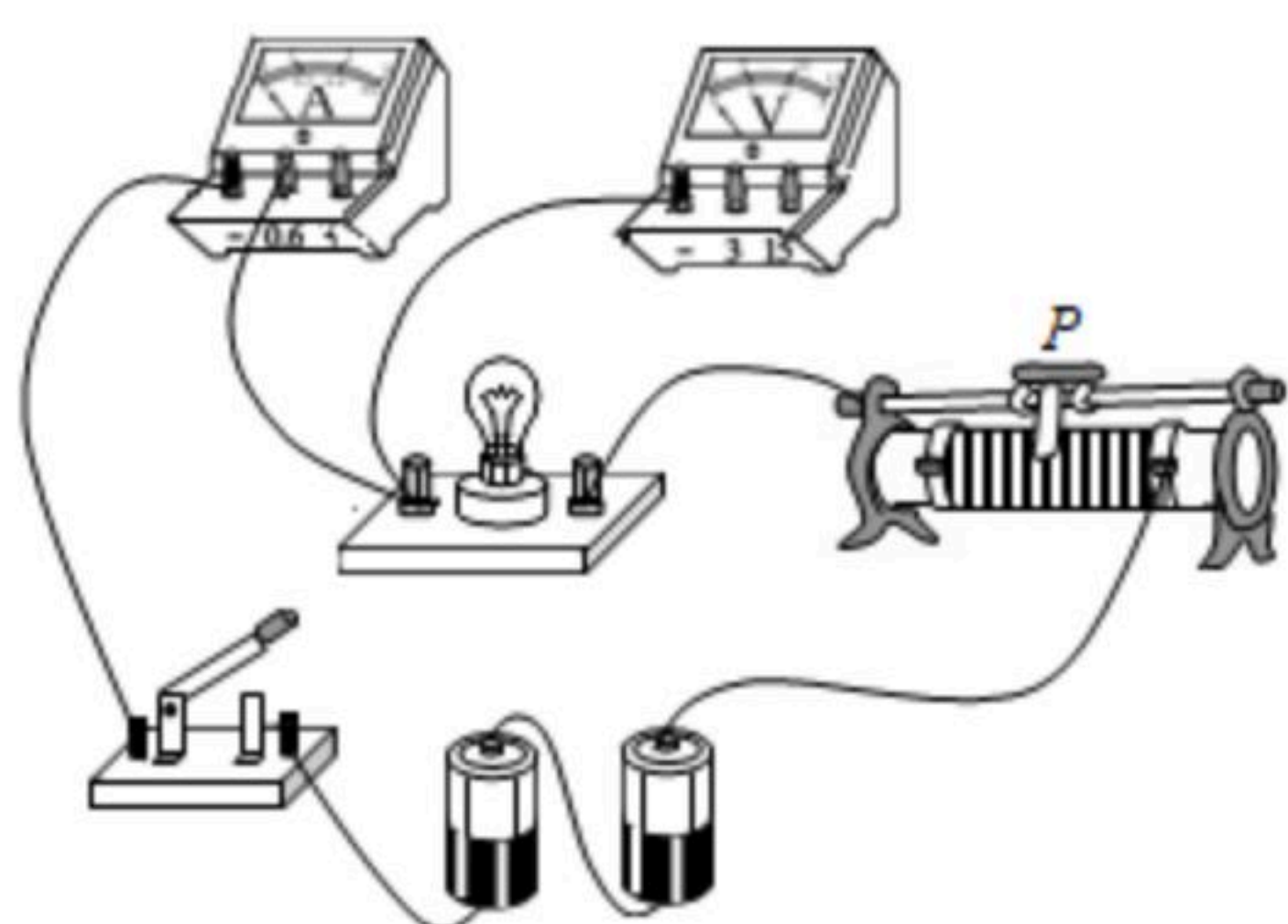
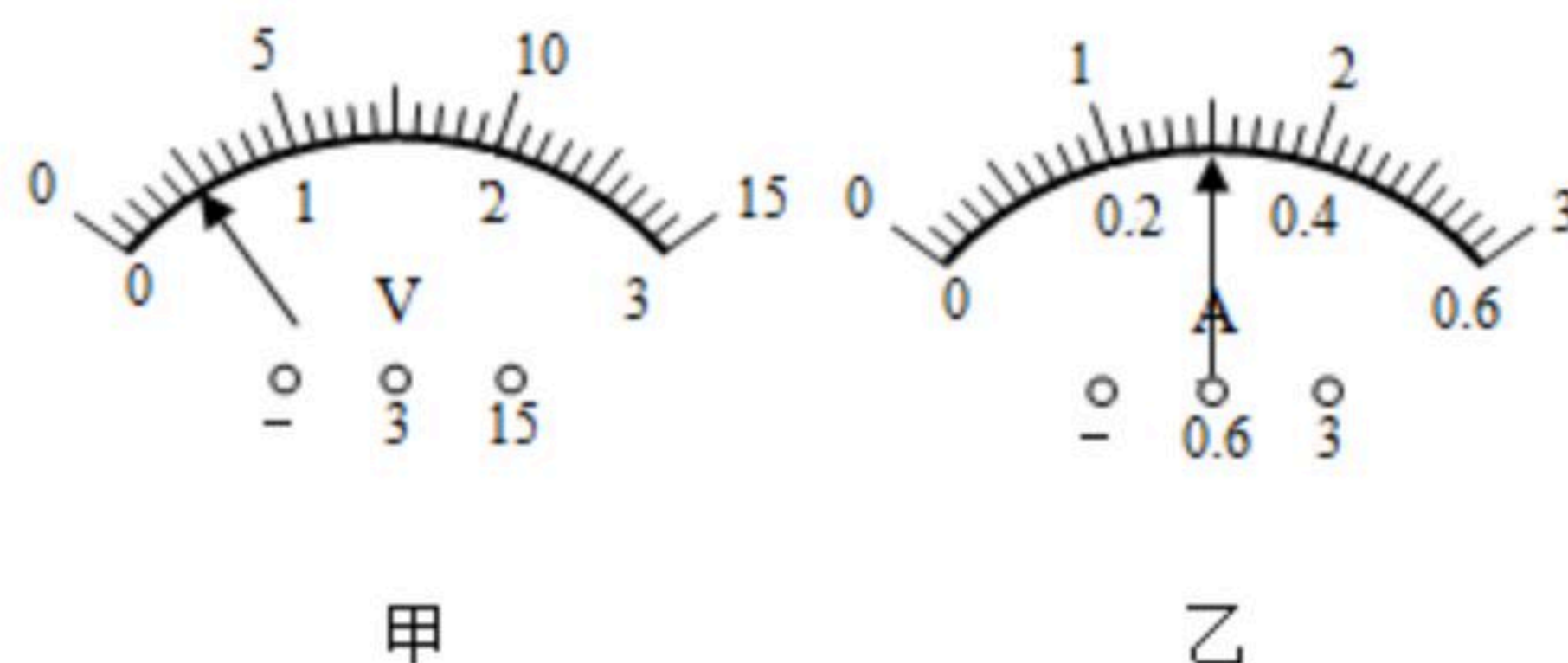


图1



甲

乙

图2

(1) 请你用笔画线代替导线，将图1中的实物电路连接完整（导线不得交叉）。

(2) 实验时，移动滑动变阻器的滑片，发现小灯泡始终不亮，电压表无示数，电流表有示数，则故障可能是_____。

(3) 故障排除后，闭合开关，将滑动变阻器滑片P移至某处时，电压表示数如图甲所示，若想测量小灯泡的额定功率，应将滑动变阻器滑片P向_____端（选填“左”或“右”）移动，直到电压表的示数为2.5V。此时电流表示数如图乙所示，则小灯泡的额定功率为_____W。

(4) 在该实验结束后，将小灯泡换成一个定值电阻，还可探究_____的关系（选填“A”或“B”）。

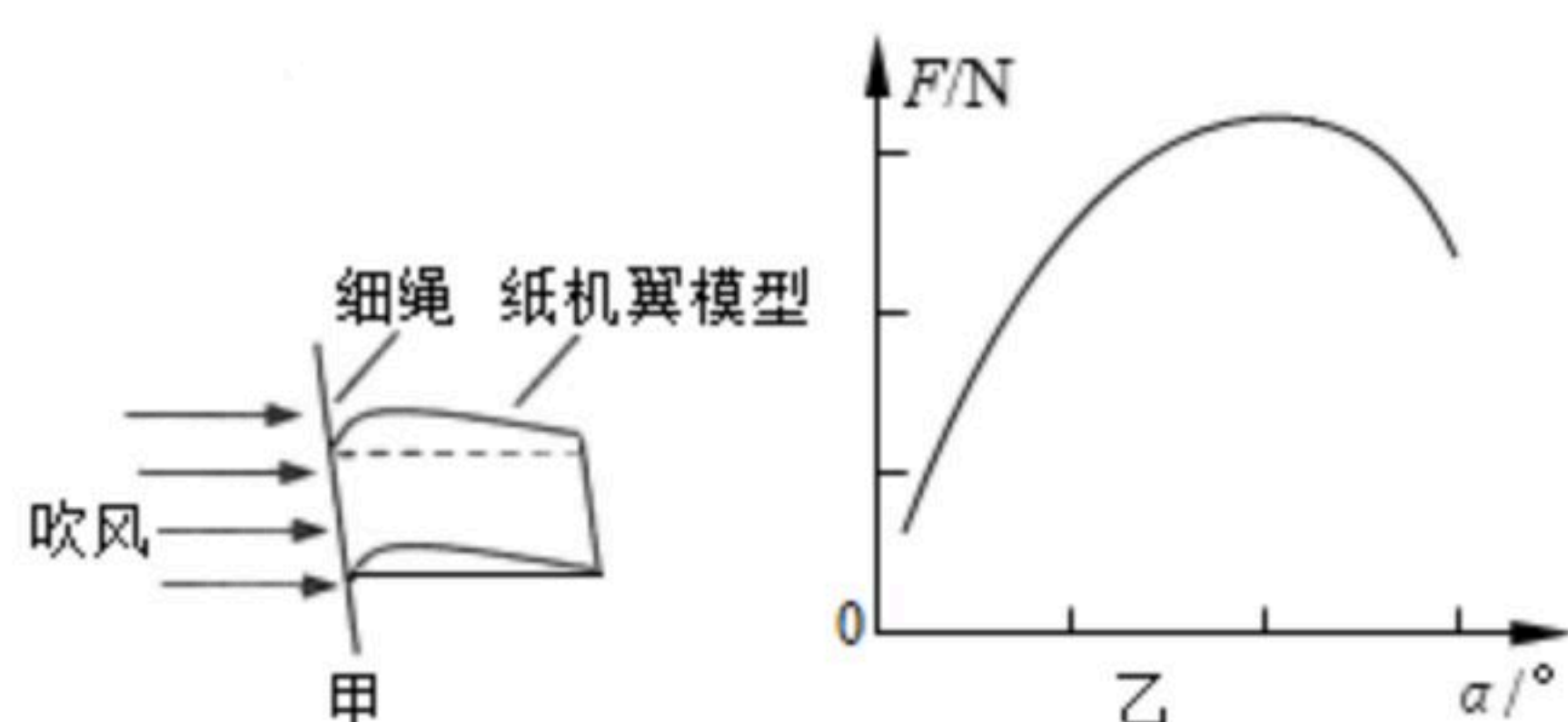
A. 电流与电阻

B. 电流与电压

21. 在学习“流体压强与流速关系”后，同学们知道了当气流吹向机翼时，飞机会获得升力，并且在相同条件下，气体的流速越大，飞机获得的升力也越大。为了探究飞机获得的升力与其他因素的关系，研究人员利用3D打印机制作出大小不同的纸机翼模型进行风洞模拟实验，如图甲所示。用传感器测量相关数据，进行分析研究。



扫码查看解析



(1) 研究人员利用控制变量法探究飞机获得的升力与机翼投影面积的关系时，实验数据如表所示。

①分析数据，你得出的初步结论是_____。

②此实验选用三组不同的风速分别进行是为了_____。

机翼投影面积 S/m^2	风速为 v_1 时飞机获得的升力 F_1/N	风速为 v_2 时飞机获得的升力 F_2/N	风速为 v_3 时飞机获得的升力 F_3/N
0.01331	0.032	0.027	0.023
0.00998	0.023	0.021	0.017
0.00665	0.015	0.013	0.011

(2) 通过上述信息分析可知： v_1 _____ v_2 (选填“大于”或“小于”)。

(3) 研究人员又探究了飞机获得的升力 F 与迎角 α 的关系，根据实验数据绘制的图像如图乙所示。分析图像，你得出的结论是_____。

22. 4月体育中考训练结束后，同学们一般会接半杯冷水和半杯热水混合成温水来饮用。一天，小明和小华在同一饮水机上接水饮用时，小明的嘴被烫了。小华很纳闷：为什么同样是半杯冷水和半杯热水混合，我的水不烫嘴，而小明的水却烫嘴呢？为此他们成立了研究小组，展开了相关的探究活动。

(1) 小明重复刚才的过程，接满一杯水。针对烫嘴现象，应该用温度计测量杯中_____ (选填“ A ”、“ B ”或“ C ”) 区域水的温度。

(2) 研究小组猜想了发生烫嘴现象的可能因素：①不同材料的水杯②同学排队接水的先后次序③接冷、热水的先后顺序，并进行了初步的探究。实验记录如表：

影响因素	不同材料的水杯	同学排队接水的先后次序	接冷、热水先后顺序
温度变化	变化不大	变化不大	变化明显

通过表格分析，“不同材料的水杯” _____ (选填“是”或“不是”) 影响水温的主要因素。

(3) 研究小组完成实验后对“冷、热水混合产生不同现象的原因”进行了更深入的讨论。他们查阅资料知道：温度高于 4°C 时，水的密度随温度升高而减小。所以将半杯热水刚倒入半杯冷水中时，相当于_____。

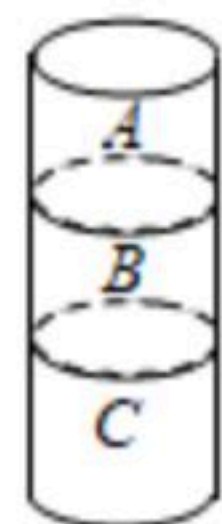
A. 石块在水中的下沉过程



扫码查看解析

- B.木块漂在水面上的漂浮状态
- C.鸡蛋在适度浓盐水中呈现的悬浮状态

(4) 通过上面的研究, 为了防止烫嘴, 应先接 _____ (选填“冷水”或“热水”)。

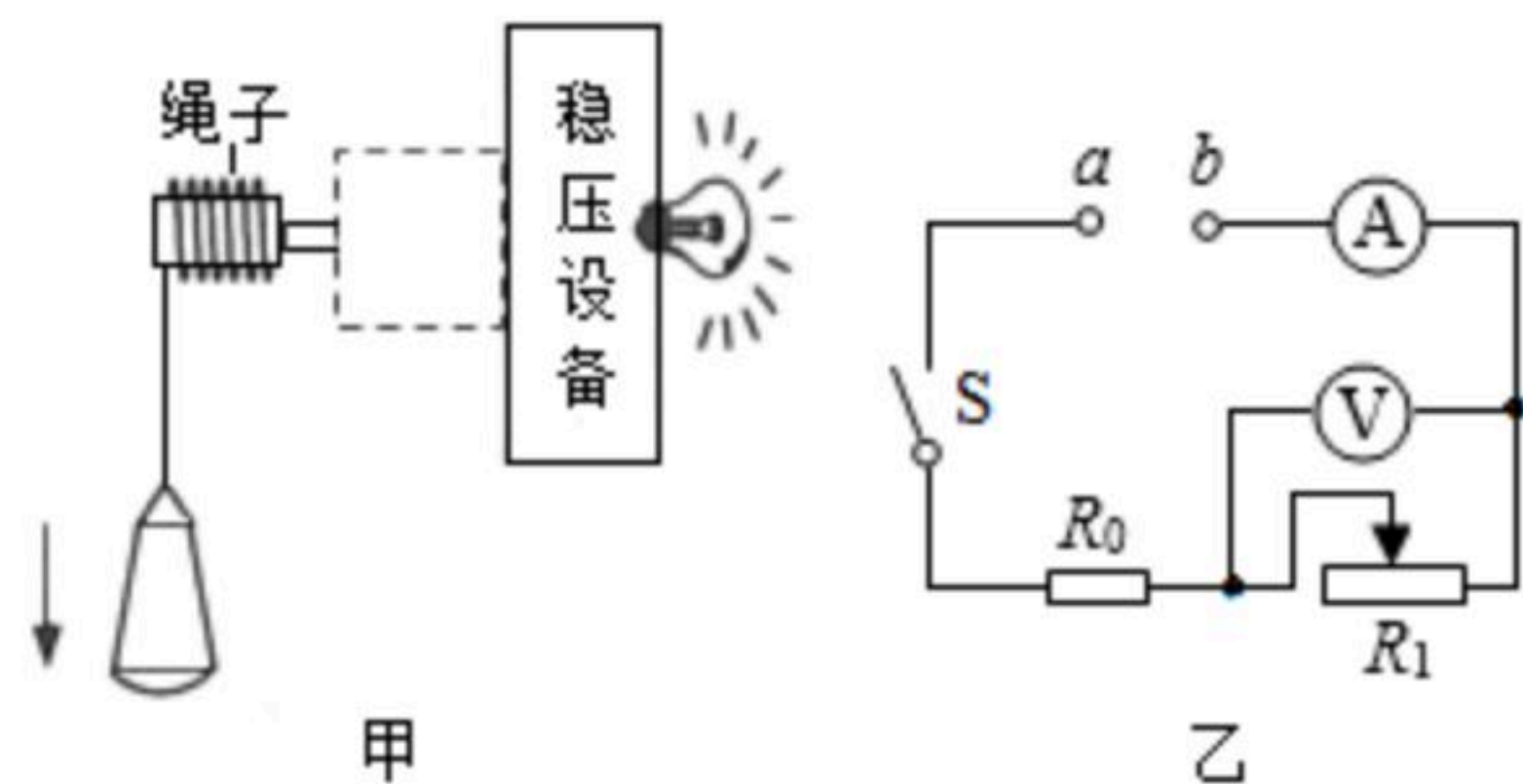


四、解答题 (本大题共2小题, 共19分。解答时要求写出必要的文字说明、公式和演算过程)

23. 若滑冰运动员以固定姿势在水平冰面上匀速直线滑行40m用时10s。已知运动员和滑冰鞋的总质量为50kg, 滑行过程中冰面的受力面积为 $2.5 \times 10^{-4} m^2$ 。(g取10N/kg) 求:

- (1) 运动员的滑行速度。
- (2) 冰面受到的压力。
- (3) 此时冰面受到的压强。

24. 一位设计师设计了一种“重力灯”。无论你在地球哪一个角落, 无论当地的天气如何, 它都可以实现照明。如图甲是这种“重力灯”的结构简化图, 当重物下落时拉动绳子, 转轴转动时, 小灯泡就可以发光。重复以上操作, 可以实现长时间照明。现挂上一个质量为25kg的重物, 该重物恰好可以缓慢匀速下落。在重物下落高度为2.4m的过程中, 就可以供一个标有“3.6V 1W”字样的LED灯持续正常发光4min。(g取10N/kg)



(1) 甲图虚线框内一定有 _____, 它的工作原理是 _____。

(2) 求重物下落时, 重力做功的功率。

(3) 求重物在一次下落过程中, 甲图装置能量转化的效率。

(4) 取下灯泡, 将甲图装置的两个输出端接入乙图中的a、b两个接线柱进行实验 (设该装置在短时间实验过程中可以稳定输出3.6V电压)。R₀为标有“5Ω 0.3A”的定值电阻, 滑动变阻器R₁标有“50Ω 1A”, 电流表选择量程为0~0.6A, 电压表选择量程为0~3V。为了保证电路安全, 求滑动变阻器接入电路的阻值变化范围。