



扫码查看解析

2019年河南省新乡市中考模拟试卷（一）

物 理

注：满分为70分。

一、单选题（24分）

1. 如图所示的四种现象中，由于光的反射形成的是（ ）

A.  手在屏幕上形成“手影”

B.  景物在水中形成“倒影”

C.  放大镜把文字放大

D.  笔好像在水面处“折断”

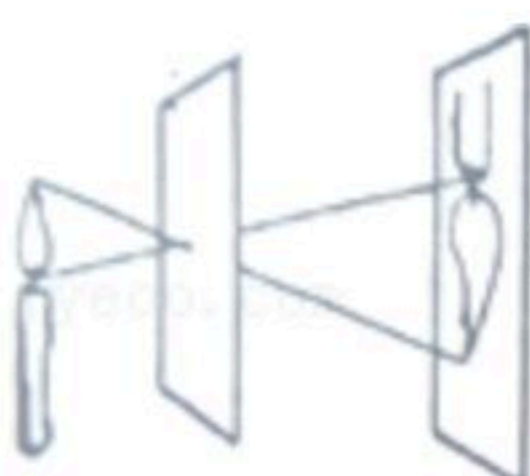
2. 下面几个研究实例，其中运用的方法跟运用电流通过导体产生的效应的大小来研究电流大小这种方法相同的是（ ）

- A. 研究动能的大小跟哪些因素有关
- B. 人们认识自然界只有两种电荷
- C. 用扩散现象认识分子的运动
- D. 利用磁感应线去研究磁场问题

3. 为宣传“绿色出行，低碳生活”理念，三个好朋友在某景点进行了一场有趣的运动比赛。小张驾驶电瓶车以 36km/h 的速度前进，小王以 10m/s 的速度跑步前进，小李骑自行车，每分钟通过的路程是 0.6km 。则（ ）

- A. 小张速度最大
- B. 小王速度最大
- C. 小李速度最大
- D. 三人速度一样大

4. 如图所示的四种现象中，能用光的直线传播原理解释的是（ ）

A.  蜡烛的倒影

B.  拱桥的倒影

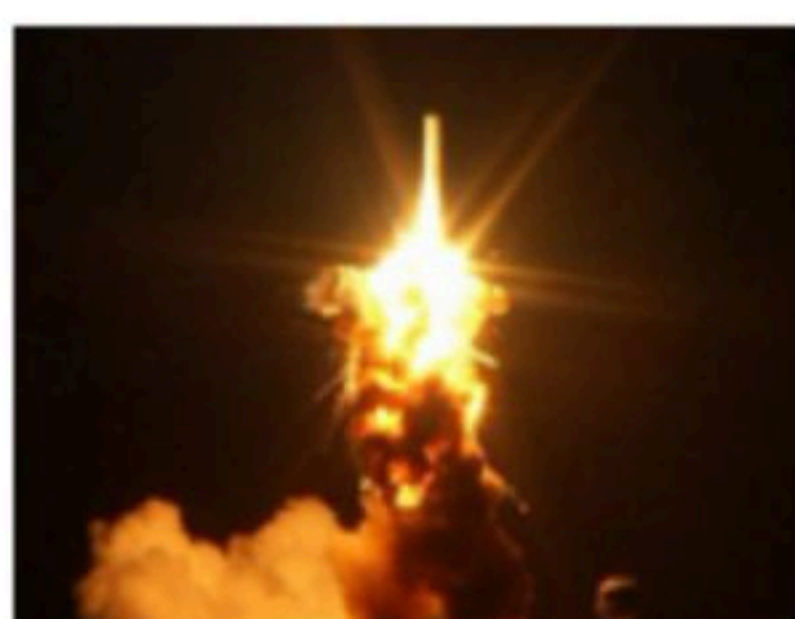
C.  水中的鱼影

D.  镜中的花影



扫码查看解析

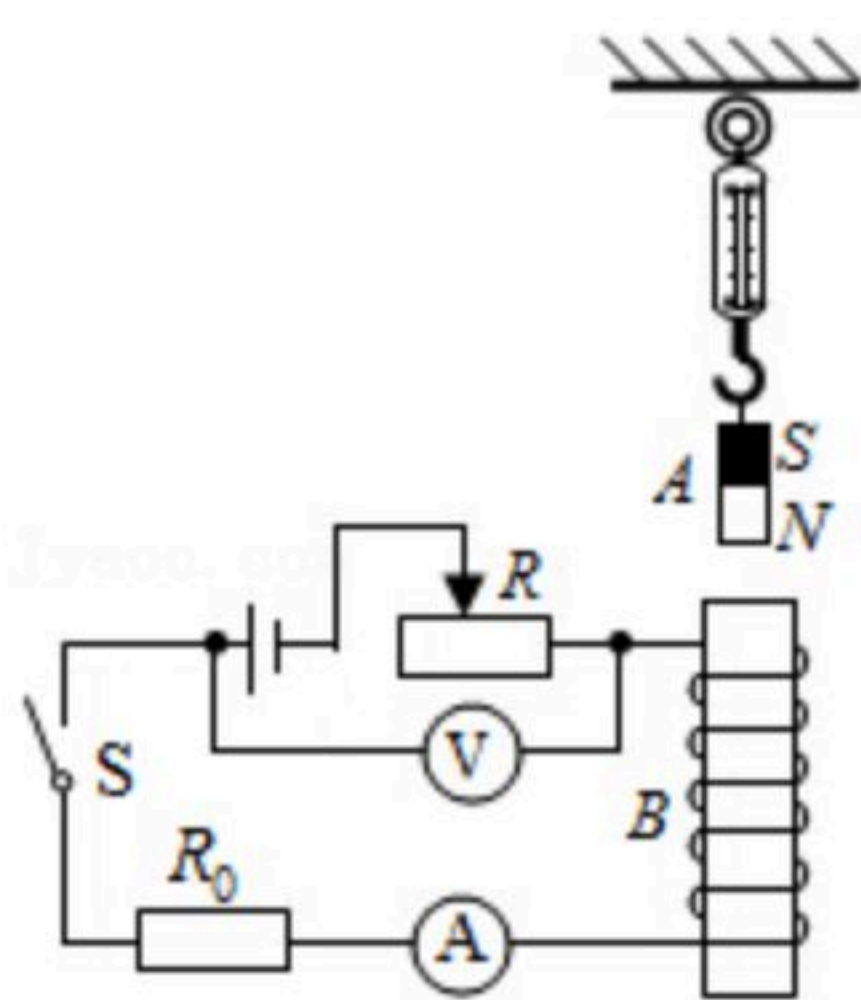
5. 用电安全已越来越引起学校和社会各界的高度重视，下列关于安全用电说法中错误的是（ ）
- A. 发现有人触电，应立即切断电源
 - B. 可用细钢丝代替保险丝
 - C. 家用电器的开关应安装在火线上
 - D. 大功率用电器的金属外壳应接地
6. 2014年10月28日美国轨道科学公司的“天鹅座”飞船在点火升空6秒后爆炸，火光冲天，如图所示。下列说法不正确的是（ ）



- A. 飞船在上升时动能增大
- B. 飞船升空后会由于摩擦，一部分机械能转化成内能
- C. 飞船升空的机械能来源于航天燃料燃烧获得的内能
- D. 飞船爆炸时机械能转化为内能

二、多选题

7. 体形匀称的小华参加体育中考的跳绳考试时，她在1min内连续跳了150次，获得跳绳项目的满分。下列估测与实际情况相符合的是（ ）
- A. 小华站在操场上等待时对地面的压力约为500N
 - B. 小华站在操场上等待时对地面的压强约为 $3 \times 10^4 Pa$
 - C. 小华跳一次所做的功约为20J
 - D. 小华跳绳时的平均功率约为50W
8. 如图所示，A是悬挂在弹簧测力计下的条形磁铁，B是螺线管。闭合开关，待弹簧测力计示数稳定后，将滑动变阻器的滑片缓慢向左移动的过程中，下列说法正确的是（ ）



- A. 电压表示数变小，电流表示数也变小
- B. 电压表示数变大，电流表示数也变大
- C. 螺线管上端是N极，弹簧测力计示数变大
- D. 螺线管上端是S极，弹簧测力计示数变小

三、填空题（13分）

9. 夏秋时节来到田野里，耳边会传来悦耳的鸟叫和蛙鸣。青蛙“呱呱”的叫声之所以能传播很远的距离，是因为蛙鸣声_____大。我们根据_____能分辨出鸟

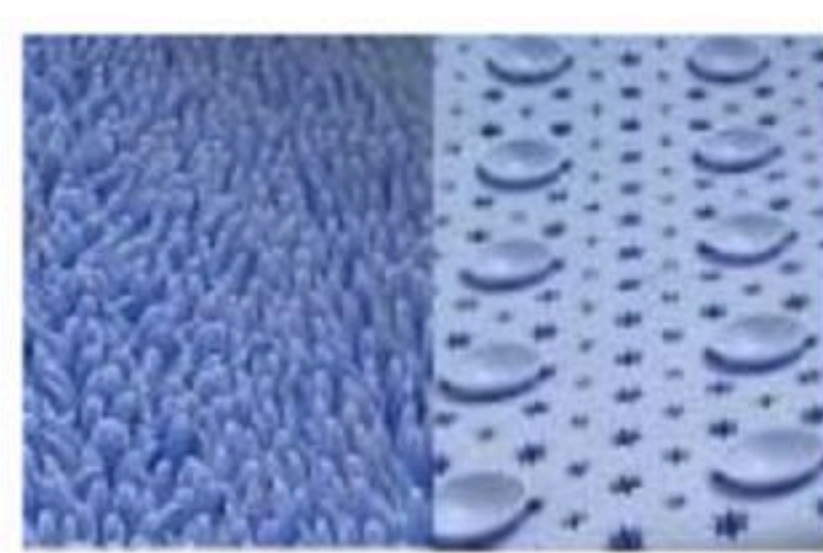


扫码查看解析

叫和蛙鸣。

10. 匀速直线运动的甲、乙两物体，它们所用时间之比为4:3，通过的路程之比为6:5，则它们的速度之比是_____。

11. 右图为一种浴室防滑踏垫，其正面为仿草坪式设计，这是通过_____的方法增大脚与垫之间的摩擦力；与地板接触的背面有许多小吸盘，将吸盘挤压到地面后，可利用_____产生较大的压力，两措并举以达到理想的防滑效果。



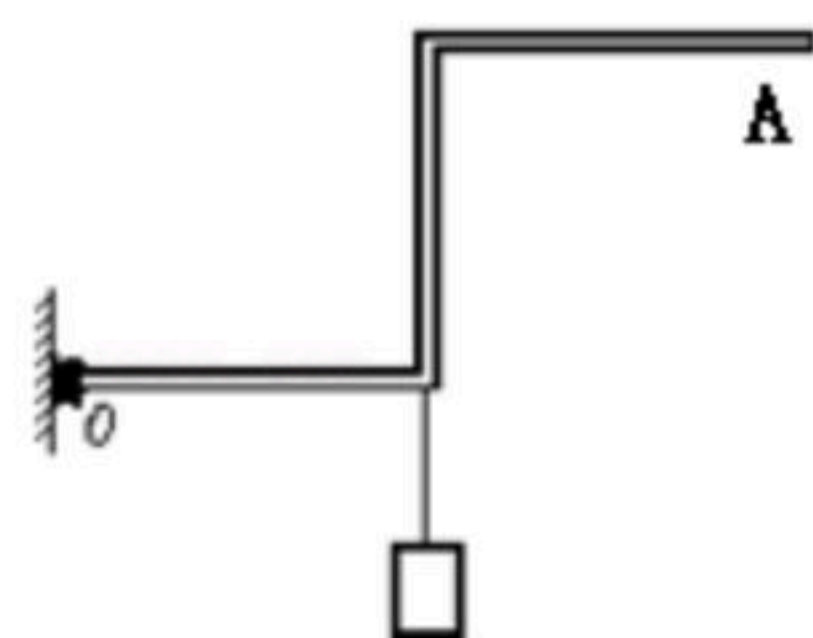
12. 热机是将内能转化成_____能的机器；热机一个工作循环吸气、_____、_____、排气四个冲程组成。

13. 如果在通电螺线管中插入铁棒，可以发现螺线管的磁场大大_____了。插入铁芯的螺线管叫做_____。

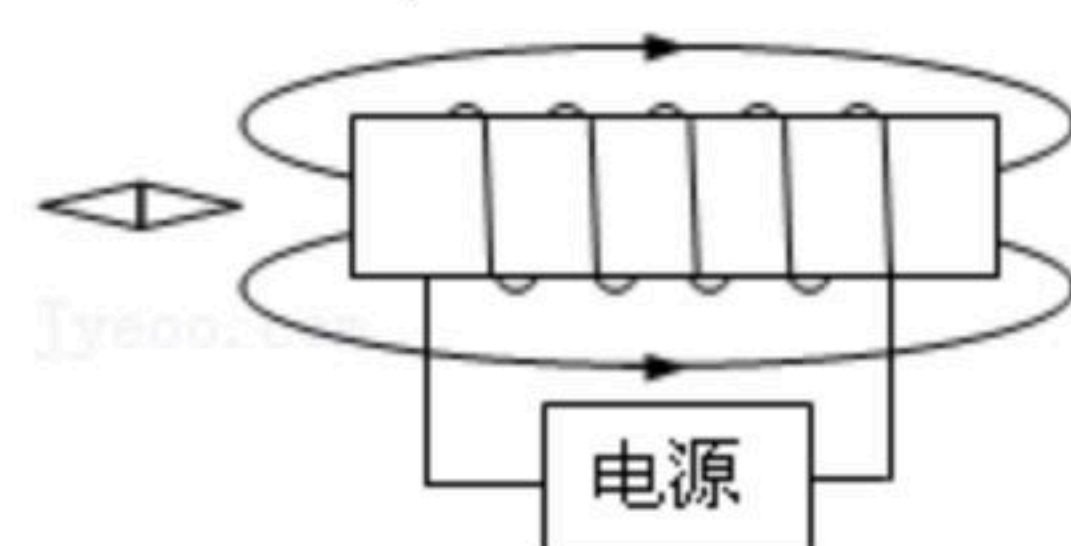
14. 电视机的遥控器能发射一种不可见光。即_____，以实现电视的控制。如果不把遥控器对着电视机的控制窗口，而是对着墙壁调整角度也可以控制电视机。这利用了光的_____。彩色电视画面上的色彩是由红、_____、蓝三种色光混合而成。

四、作图题 (4分)

15. 如图所示，装置吊重为 G 的物体，要使杠杆平衡，画出在 A 点所加最小力 F 的示意图，并作出 F 的力臂。



16. 在图中，根据磁感线的方向，标出通电螺线管和小磁针的 N 、 S 极及电源的正、负极。



五、实验题 (18分)

17. 小明在“探究不同液体的吸热情况”试验中，用了如图甲所示的两套完全相同装置。他

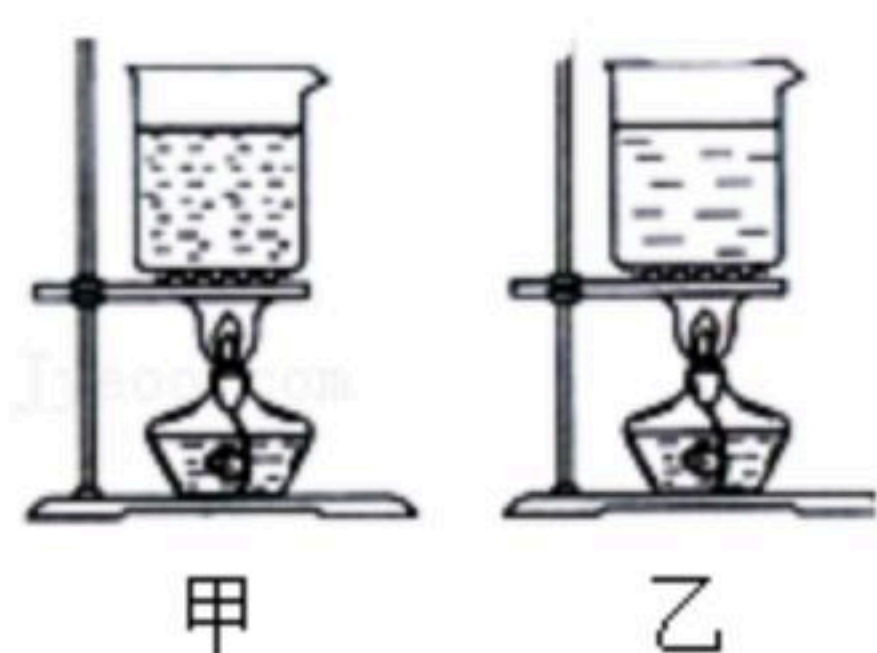


扫码查看解析

按实验要求分别对甲和乙两种液体物质进行加热。实验数据记录如表

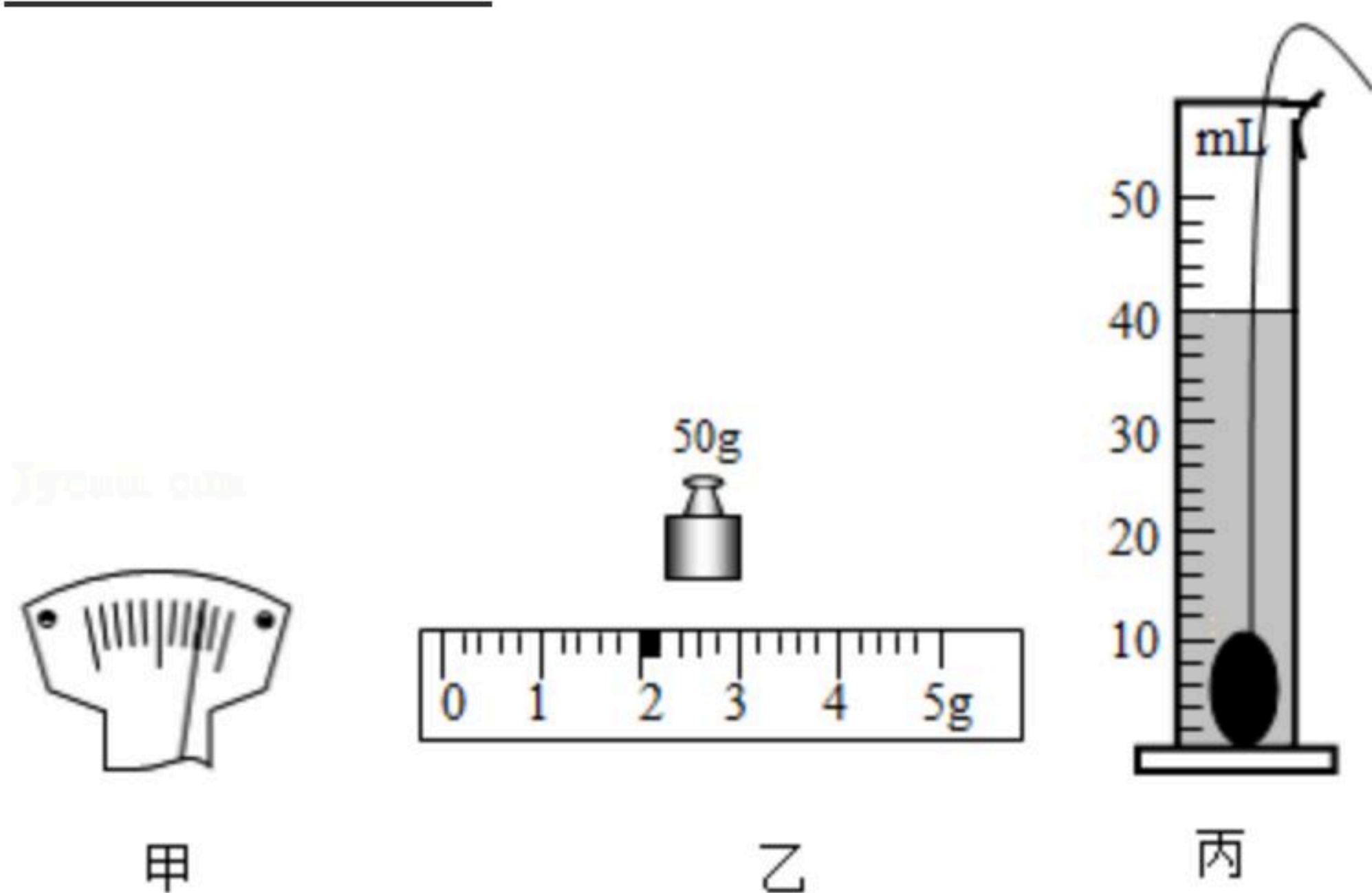
物质	初温/ $^{\circ}\text{C}$	加热时间/ min	末温/ $^{\circ}\text{C}$
甲	20	6	45
乙	20	6	68

- (1) 按实验要求，甲和乙的质量_____ (选填“相同”或“不相同”)
- (2) 在此实验中，如果要使甲和乙的最后温度相同，就要给_____ (选填“甲”或“乙”) 加热更长的时间，此时，甲吸收的热量_____ (选填“大于”或“小于”或“等于”) 乙吸收的热量。
- (3) 根据实验数据分析得知，_____ (选填“甲”或“乙”) 的比热容大。
- (4) 物质甲从温度由 20°C 加热到 45°C 的过程中，它的内能_____ (选填“增大”或“减小”)。这是采用_____ 方式改变物体内能的。
- (5) 本实验采取了控制变量法和_____。



18. 小军用天平和量筒测量小石块的密度。他这样实验的原理是_____，他在调

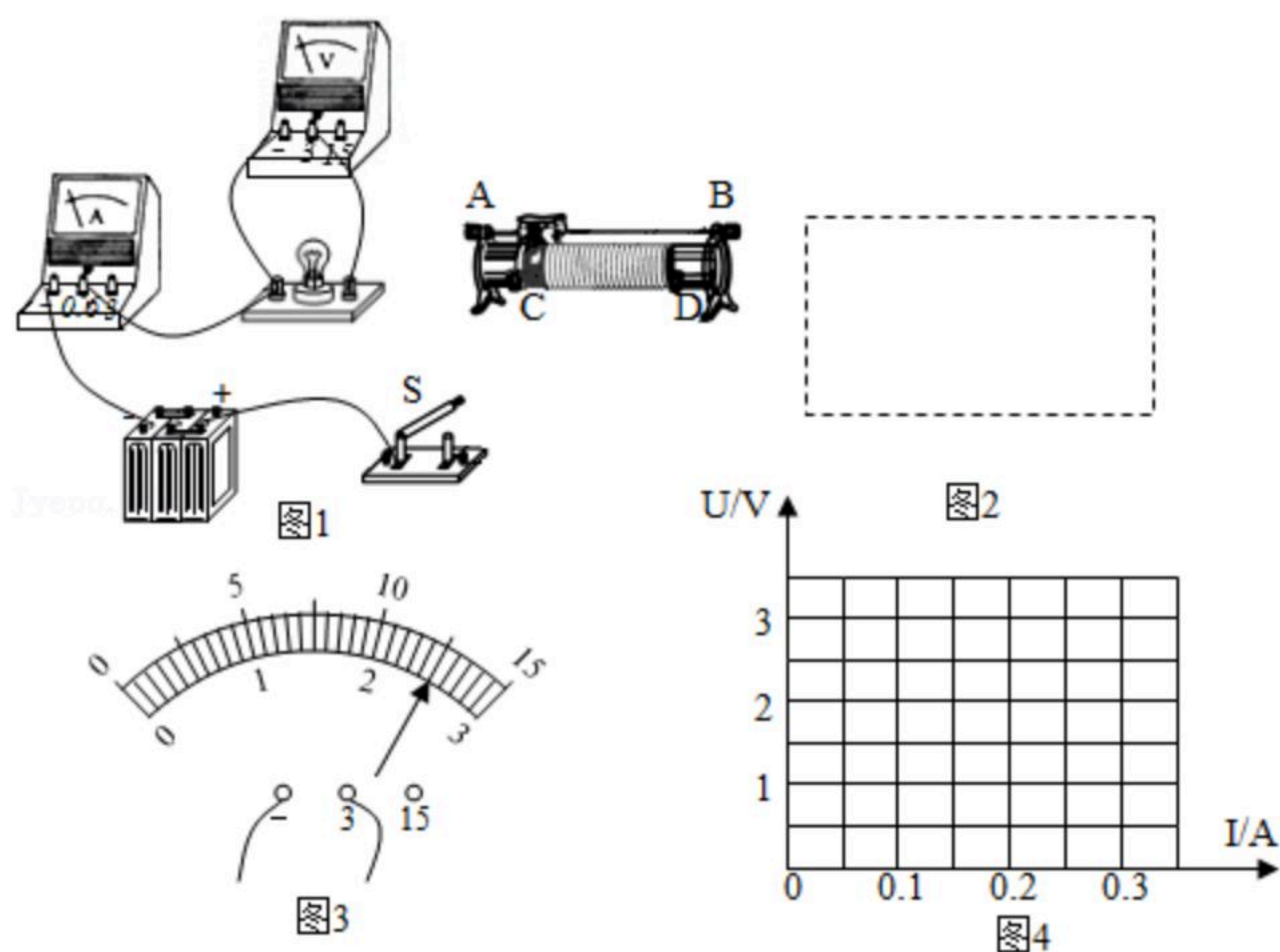
节天平时，如图甲所示。为使天平横梁水平平衡，他应将平衡螺母向_____ (左、右) 端调。如果由于桌面不平导致如图甲所示情况，则桌面的_____ (左、右) 侧低然后用调节好的天平测量小石块的质量，天平平衡时右盘中的砝码质量、游码在标尺上的位置如图乙所示，则小石块质量为_____ g，然后将石块放入装有 20ml 水的量筒中测量小石块的体积如图丙所示，则小石块的密度是_____ kg/m^3 。如果细线的体积不能忽略，则测得的小石块的密度会偏_____。





扫码查看解析

19. 王小军同学用如图1所示实物电路研究小灯泡的电阻，已知小灯泡的额定电压是3V。



(1) 图中部分导线已连好，请用笔画线代替导线将电路连接完整。

(2) 根据实物图在虚线方框内画出实验电路图。

(3) 将滑动变阻器的滑片移到某位置时，电路中电流表示数为0.2A，电压表的示数如图3所示，则电压表示数为_____V，此时灯丝的电阻为_____Ω。

(4) 改变滑动变阻器的电阻，经多次实验，测得多组电压、电流值如表所示，请根据表中数据，在图4中作出小灯泡的 $U-I$ 图象。

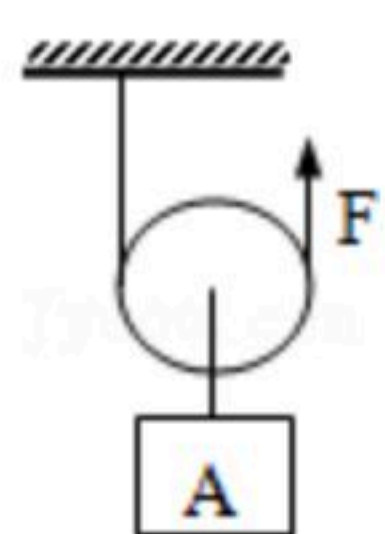
次数	1	2	3	4	5
电流/A	0.06	0.1	0.15	0.18	0.2
电压/V	0.3	0.5	1	2	2.5

六、综合题 (11分)

20. 如图，物体A所受重力为10牛，不计摩擦和滑轮的重力，在拉力 F 的作用下，A在10秒内匀速上升2米，求：

(1) 拉力 F 的大小。

(2) 此过程中拉力 F 做的功 W 和功率 P 。



21.



扫码查看解析

型号	FCD - JTHA60 -
容量	60Kg
设定温度	$\leq 75^{\circ}\text{C}$
额定电压	220V
额定频率	50Hz
额定功率	1500W
出厂编号	****
制造日期	****

小华家使用的一台电热淋浴器，铭牌如右表所示。小华给淋浴器加满水，淋浴器上显示的水温为 25°C ，他将设定温度调为 75°C 后通电加热，3h后淋浴器达到设定温度自动断电停止了加热。请计算并回答：

- (1) 加热过程中水箱中的水吸收了多少热量？
- (2) 电热淋浴器的额定电流多大？
- (3) 加热过程中电热淋浴器消耗了多少电能？
- (4) 比较水吸收的热量与电热淋浴器消耗的电能的大小关系，并简要分析其原因。