



扫码查看解析

2020年河北省邯郸市中考模拟试卷 (B卷)

物理

注：满分为80分。

一、选择题 (1—7题为单选题、每题3分，8—10题为多选题、每题5分、至少有两个选项、全对5分、少选3分、错选0分，共36分)

- 下列数据中，最接近生活实际的是 ()
 - 一个乒乓球的质量约为30g
 - 人的步行速度约为5m/s
 - 一枚硬币的直径约为2mm
 - 人体的正常温度约为36.5℃
- 下列关于声和电磁波的说法正确的是 ()
 - 学校附近禁止鸣笛是在传播过程中减弱噪声
 - 汽车的“倒车雷达”和“军事雷达”是利用了超声波测距
 - 声音在真空中传播速度为340m/s
 - 用手机微信与朋友联系是利用电磁波来传递信息的
- 下面是小聪整理的部分电学笔记，其中叙述正确的是 ()
 - 毛皮与橡胶棒摩擦过程中，毛皮得到了电子
 - 直流发电机线圈中产生的是直流电
 - 磁感线总是从磁体北极出发回到磁体南极
 - 安装家庭电路时，开关应与所控制的电灯串联，且接在火线上
- 家里一盏电灯突然熄灭，用试电笔 (又名“测电笔”) 分别测试电路中的a、b、c、d四点 (如图)，只有测a点时氖管发光。若电路中只有一处故障，则故障可能是 ()

- 进户零线断路
 - 灯泡L断路
 - 开关S接触不良
 - 导线cd断路
- 某同学用托盘天平和量筒测量一小石块的密度，图甲是调节天平时的情形，图乙和图丙分别是测量石块质量和体积时的情形，下列说法中正确的是 ()

甲

乙

丙



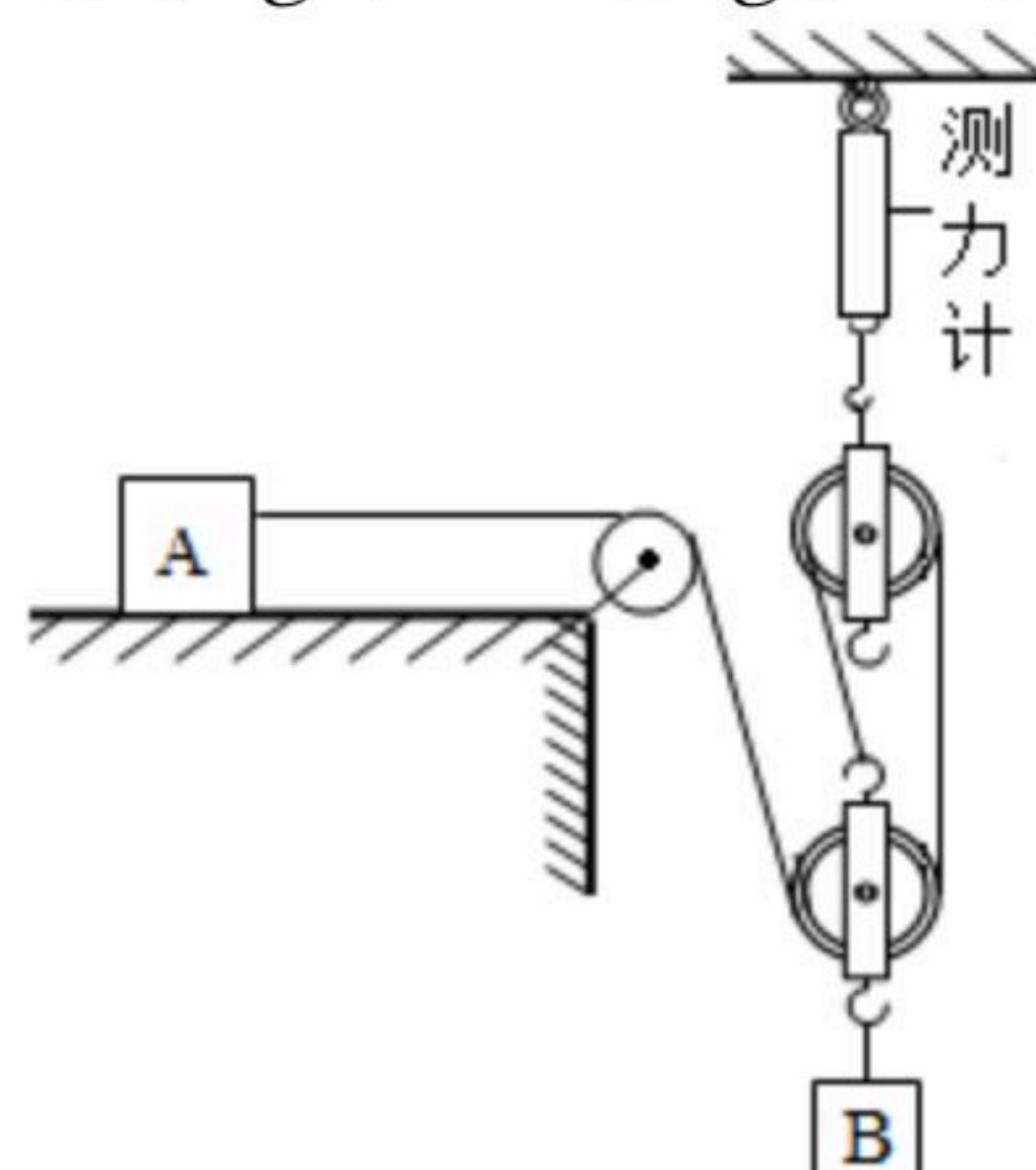
扫码查看解析

- A. 甲图中应将平衡螺母向左调，使横梁平衡
B. 乙图中测石块质量时，天平的示数是17.4g
C. 由丙图量筒的示数测得石块的体积是40cm³
D. 利用图中信息，可计算出石块的密度是1.72×10³kg/m³
6. 在“探究凸透镜成像的规律”时，将点燃的蜡烛放在距凸透镜30cm处，在透镜另一侧距透镜16cm处的光屏上得到烛焰清晰的像，则下列相关说法正确的是（ ）
- A. 投影仪是利用这成像原理工作
B. 该透镜的焦距一定满足8cm<f<15cm
C. 将远视镜片放在蜡烛和凸透镜之间，要使光屏上再次出现清晰的像，光屏应远离透镜
D. 光屏上成倒立、放大的实像

7. 如图，粗糙程度相同的水平地面上，重50牛的物块在AB段受F=15牛的水平拉力作用，向右做匀速直线运动，到B点时撤去水平拉力，物块仍继续运动，到C处静止。下列说法错误的是（ ）



- A. 物块在竖直方向上受到的重力和支持力是一对平衡力
B. 撤去水平拉力后物块受到惯性的作用，继续运动一段距离
C. 在BC段物块受到水平向左的摩擦力，大小为15牛
D. 若在B点物块失去所有力的作用，物块将做匀速直线运动
8. 下列有关热和能的说法中，正确的是（ ）
- A. 热量可以从内能小的物体传递给内能大的物体
B. 一块0℃的冰融化成0℃的水后，温度不变，内能变大
C. 内燃机的压缩冲程，主要通过热传递增加了汽缸内物质的内能
D. 夏天在室内洒水降温，利用了水蒸发吸热的原理
9. 如图所示，竖直固定的测力计下端挂一个滑轮组，已知每个滑轮重均为30N，滑轮组下端挂有质量为30kg的物体B，滑轮组绳的末端通过定滑轮沿水平方向与物体A相连，物体A在绳的水平拉力作用下向右做匀速直线运动；用水平向左的力F拉动物体A可使其沿水平桌面向左做匀速直线运动，此时物体B上升的速度大小为6cm/s。若不计绳重及滑轮的摩擦，g取10N/kg，则下列说法中正确的是（ ）



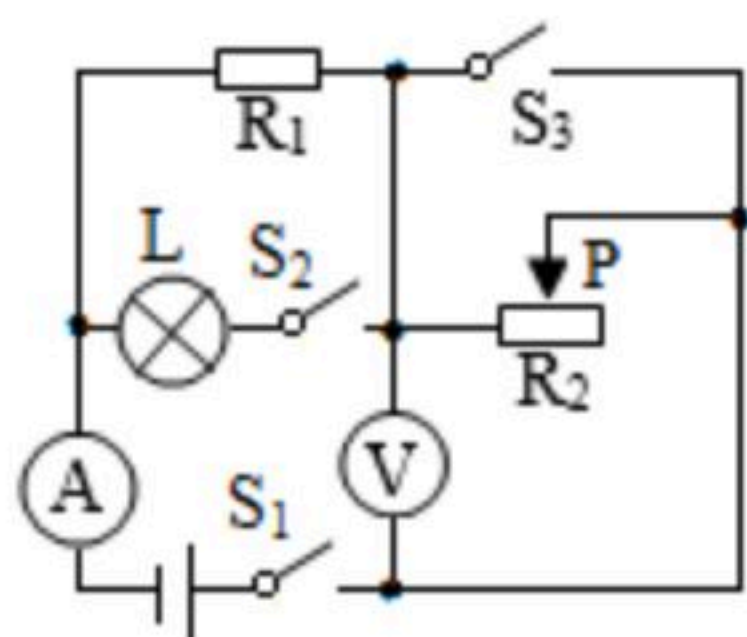
- A. 物体A所受滑动摩擦力大小为110N



扫码查看解析

- B. F 的大小为 $210N$
- C. F 做功的功率为 $42W$
- D. 提升物体 B 时的机械效率约为 83%

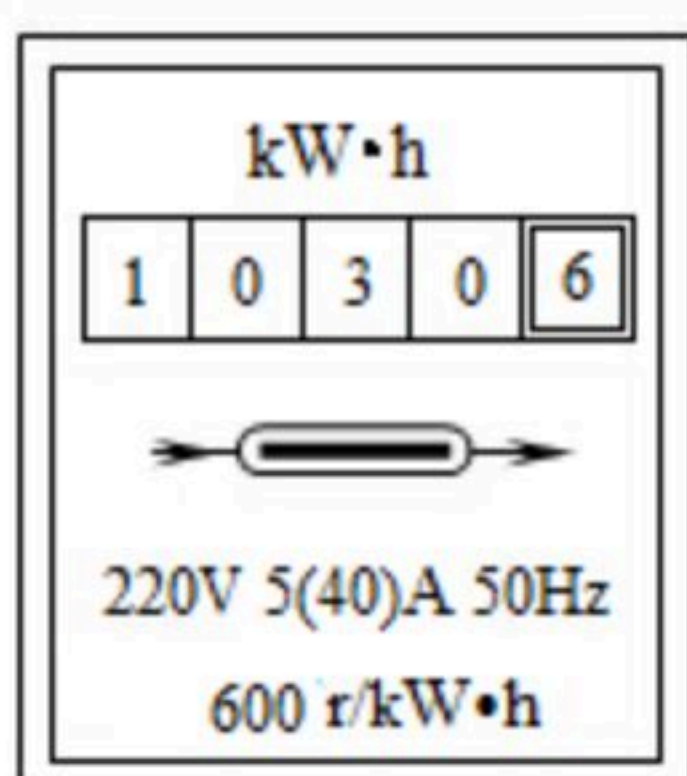
10. 如图所示，电源电压恒定不变，下列说法正确的是（ ）



- A. 只闭合 S_1 ，将 P 向右移动，电压表示数的变化量与电流表示数的变化量的比值不变
- B. 开关都闭合，将 P 向右移动，电压表的示数为零，电流表示数变小
- C. 闭合 S_1 、 S_2 ，断开 S_3 ，将 P 向右移动，电压表的示数变大，灯 L 的亮度变暗
- D. 闭合 S_1 、 S_3 ，断开 S_2 ，将 P 向右移动，电流表的示数不变， R_1 消耗的功率不变

二、填空题（11、12题每空2分，13、14题每空1分，共17分）

11. 如图所示是小明家电能表上的显示情况，则小明家同时使用的用电器总功率不能超过 _____ W ，本月应缴电费 80 元，且电价为 0.5 元/度，则本月末抄表的示数为 _____，小明现将一电水壶接入电路发现电能表的转盘在 $5min$ 内转了 60 圈，则该电水壶的实际功率为 _____ W 。



12. 下列现象中属于光的直线传播的是 _____；属于光的反射的是 _____。
 ①海市蜃楼②手影③透镜成像④筷子变“弯”⑤彩虹⑥水中倒影⑦插在水中的铅笔“折断”了⑧树荫下的光斑⑨池水看起来“浅”。

13. 画出图中 S 发出的光线经平面镜反射后过 P 点的光路。



14. 图中的水壶的物理模型是 _____；用钢笔吸墨水利用了 _____；简易喷雾器利用了流速越大的地方压强 _____。



15. 核能是 _____（填“可再生”或“不可再生”）能源，现在的核电站是

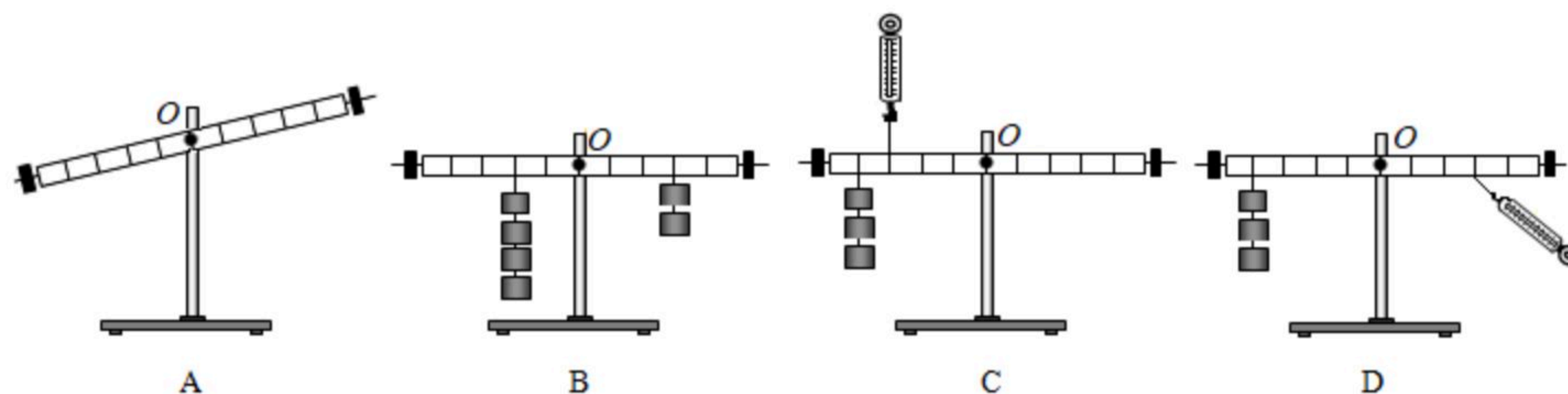


扫码查看解析

利用_____获得核能的。

三、实验探究题（每空2分共27分）

16. 如图所示是小明和小聪利用刻度均匀的轻质杠杆探究“杠杆平衡条件”的实验装置。

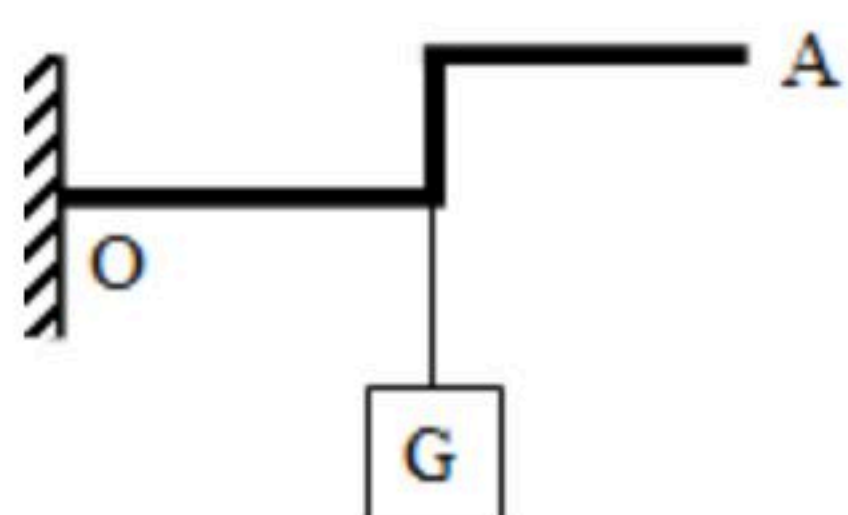


(1) 实验前没挂钩码时，杠杆静止的位置如图A所示，此时应将螺母向_____调节，使杠杆在水平位置平衡。

(2) 杠杆平衡后，小明在左右两侧分别挂上钩码，如图B所示，要使杠杆重新在水平位置平衡，在不改变钩码悬挂点的位置和不改变较少钩码的前提下，只需将_____即可。

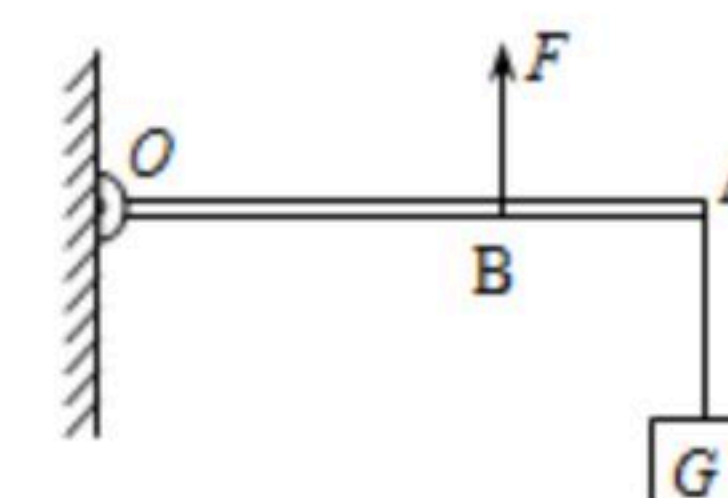
(3) 小明和小聪又分别设计了两种实验方案，小明的方案如图C所示，小聪的方案如图D所示。你认为_____的实验方案更好，请说明你的理由_____。

(4) 小聪发现如图所示的轻质杠杆OA能绕O点转动，请你帮她在杠杆中的A端画出使轻质杠杆保持平衡的最小的力F的示意图（要求保留作图痕迹）。



拓展：

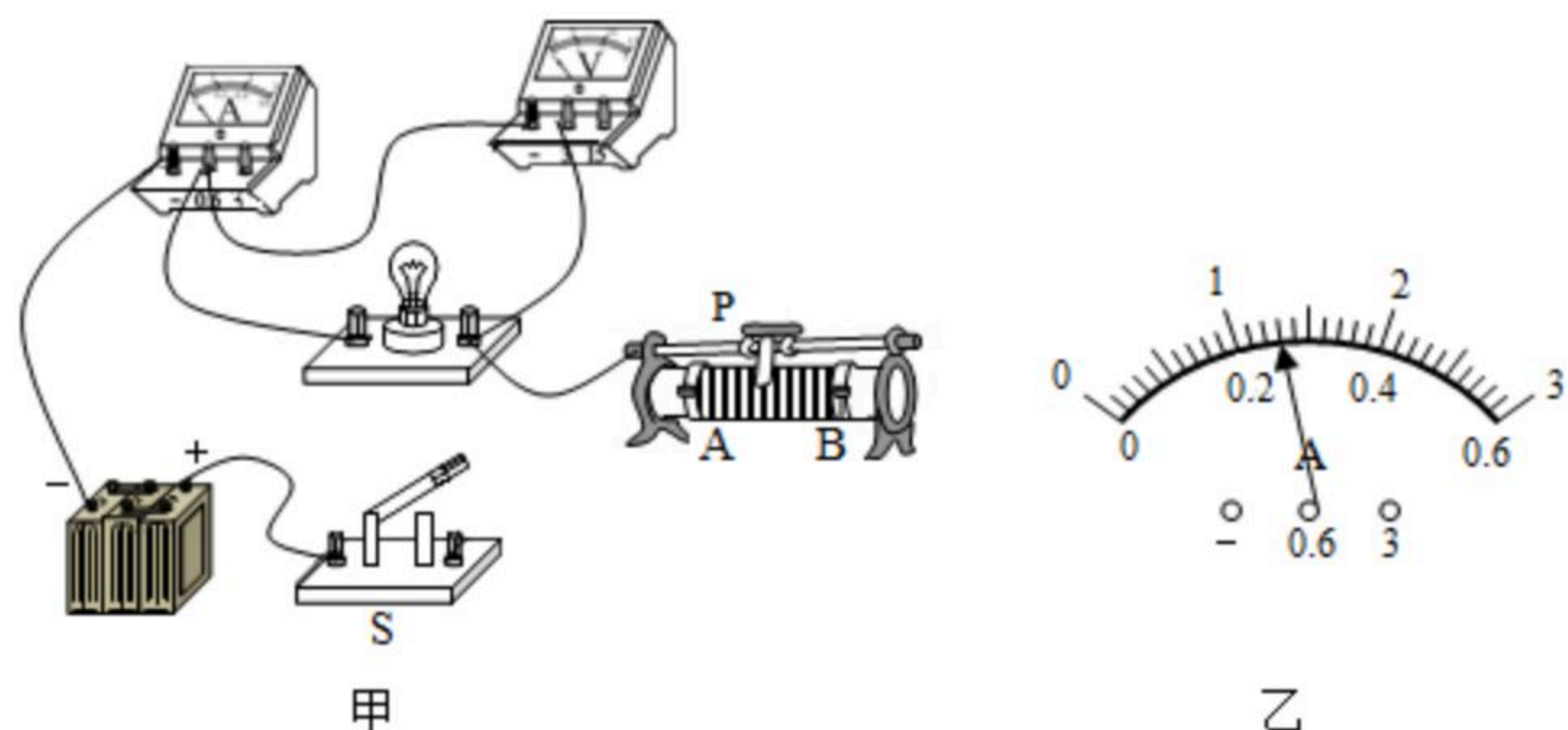
小聪想利用如图所示的装置测物块的密度，轻质杠杆OA可绕O点无摩擦转动，且OB:AB=2:1，当A端所挂一重物时，B点的拉力为12N，然后把重物全部浸没于水中时，B点的拉力变为10.5N，则重物的密度为_____ kg/m³。



17. 在“测量小灯泡的电功率”的实验中，电源电压为6V，小灯泡的额定电压为2.5V，小灯泡电阻约为10Ω。



扫码查看解析

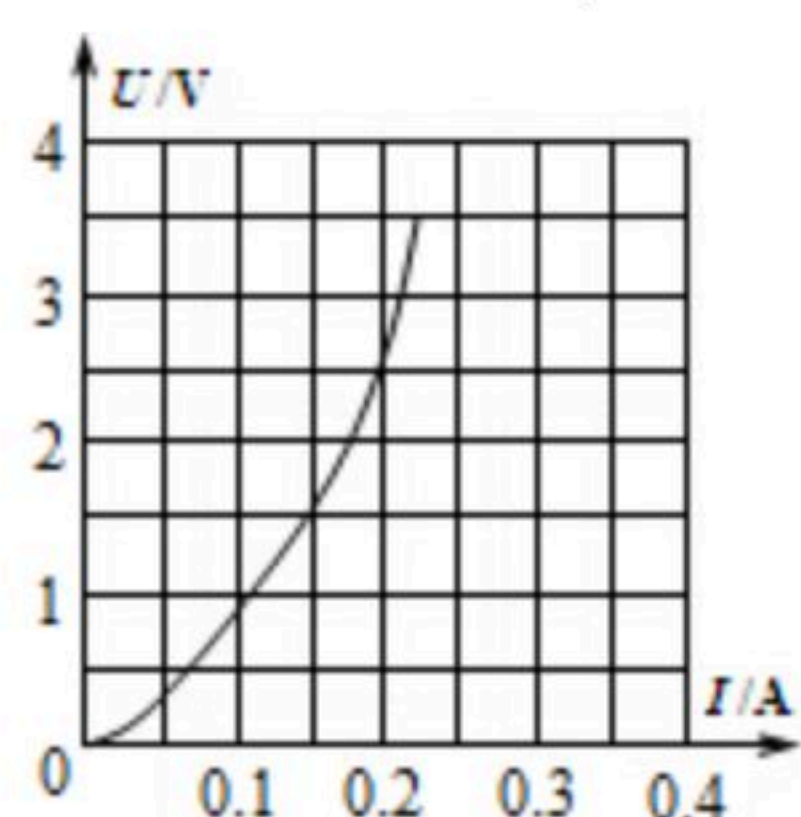


(1) 请你用笔画线代替导线，将图甲中的实验电路连接完整（要求滑片向左移动时电流表示数变小）；

(2) 小天同学在连接好最后一根导线时，小灯泡立即发光，请你分析产生这一现象的操作错误是_____；

(3) 改正错误后继续实验，移动滑动变阻器滑片到某点，电压表示数为2V，要使小灯泡正常发光，滑动变阻器滑片应向_____（选填“左”、“右”）移动滑片，直到小灯泡正常发光，此时电流表示数如图所示，则小灯泡的额定功率是_____W；

(4) 记下多组对应电流表和电压表示数，绘制出如图丙所示的 $U-I$ 图象，由图象可知用此实验装置_____（选填“可以”或“不可以”）做“探究通过定值电阻的电流与电压的关系”的实验。



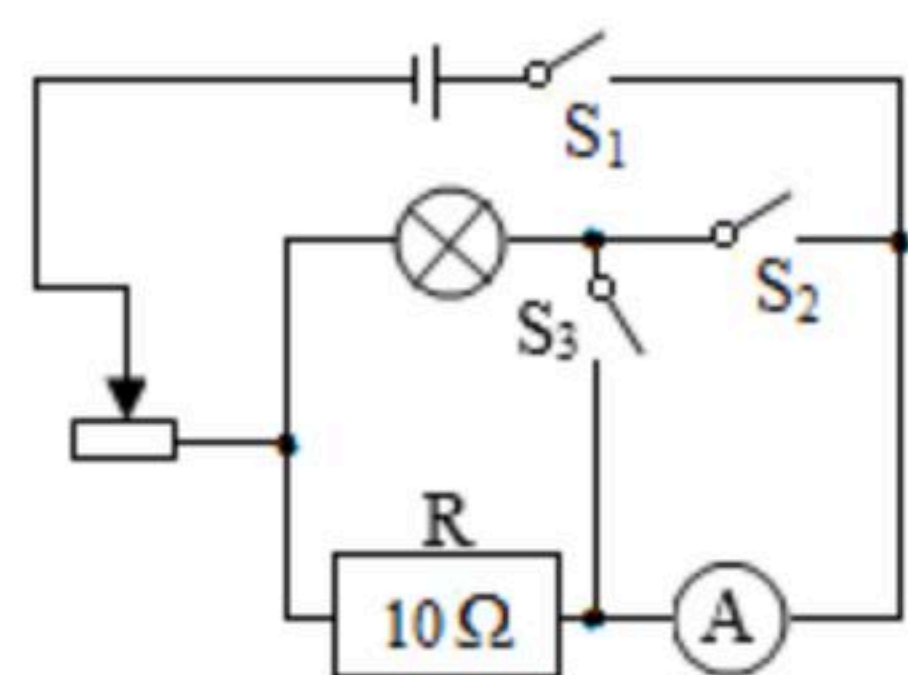
拓展：

奕翰和同学们完成上述探究活动后，想测量一只额定电压为3.8V小灯泡的额定功率，但发现电压表被别同学拿走了，于是她借助一个 10Ω 的电阻，设计了如图所示的电路，也测出了小灯泡的额定功率。具体操作如下：

①只闭合开关 S_1 、 S_2 ，调节滑动变阻器，使电流表的示数为_____A时，小灯泡恰好正常发光；

②只闭合开关 S_1 、 S_3 ，保持滑动变阻器滑片的位置不变，读出电流表示数为 I 。

③小灯泡的额定功率 $P_{灯} =$ _____（用已知量和测量值表示，数值要求带单位）。





扫码查看解析