



扫码查看解析

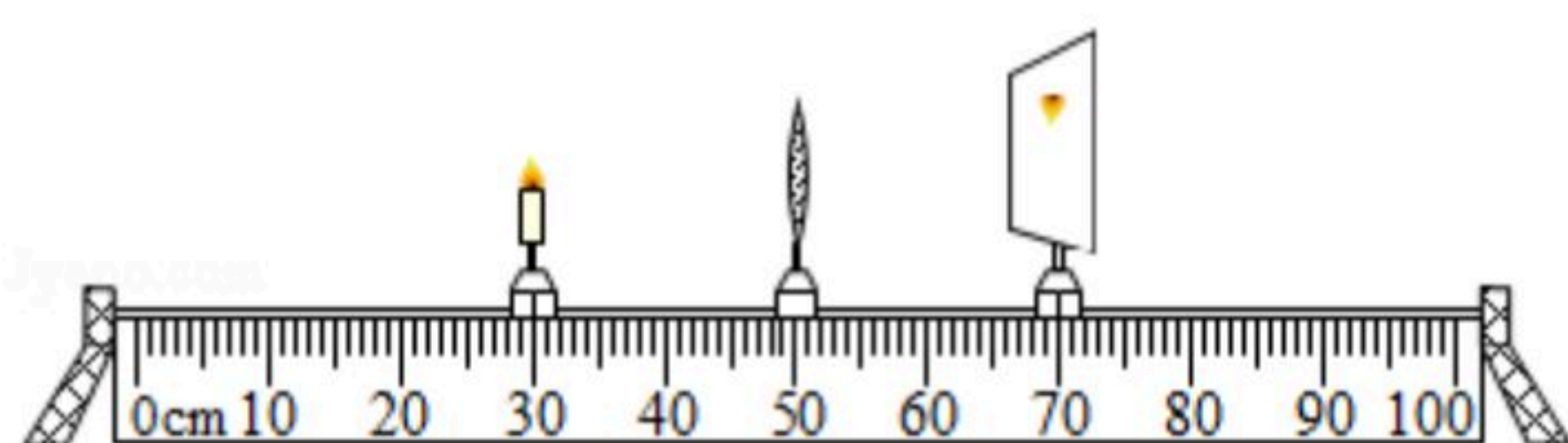
2020年河南省信阳市中模拟试卷（5月份）

物 理

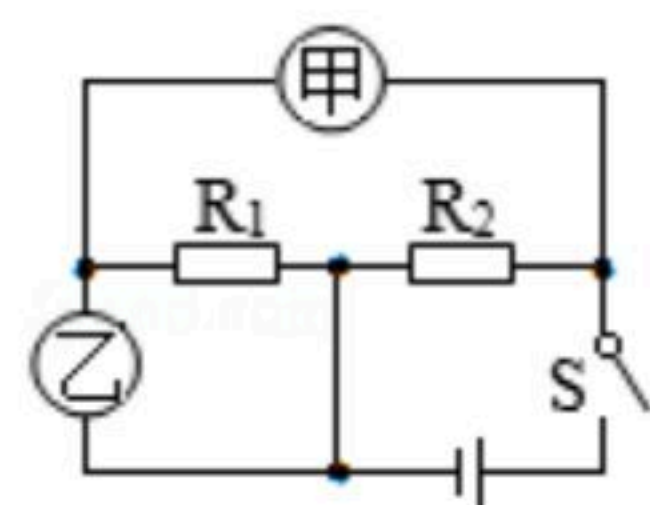
注：满分为70分。

一、填空题（本题共6小题，每空1分，计14分）

- 手机是现代最常用的通信工具，人们在不同场合需要选择不同的音量，改变的是手机声音的_____。接听电话时能辨别不同的人，是因为不同人说话时的_____不同。
- 某医院急诊室的一氧气钢瓶中装有密度为 5kg/m^3 的氧气，给急救病人供氧用去了一半，则瓶内剩余氧气的密度是_____ kg/m^3 ；病人需要冰块进行物理降温，取 450g 水凝固成冰后使用，水全部变成冰后的体积为_____ cm^3 。（ $\rho_{\text{冰}}=0.9\times 10^3\text{kg/m}^3$ ）
- 一位同学体重为 600N ，自然站立在水平地面上，对地面压力为_____ N ，双脚站立对地面的压强比行走时_____；某沼泽地能承受的压强为 $2\times 10^4\text{Pa}$ ，这位同学与沼泽地的接触面积至少为_____ m^2 ，才不会陷入沼泽地。
- 在探究凸透镜成像规律的实验中，蜡烛、凸透镜和光屏的位置如图所示，烛焰在光屏上恰好成一清晰等大的实像，该凸透镜的焦距是_____ cm ，将蜡烛移动到 35cm 刻度处，为使烛焰在光屏上成一清晰的像，应向_____移动光屏。



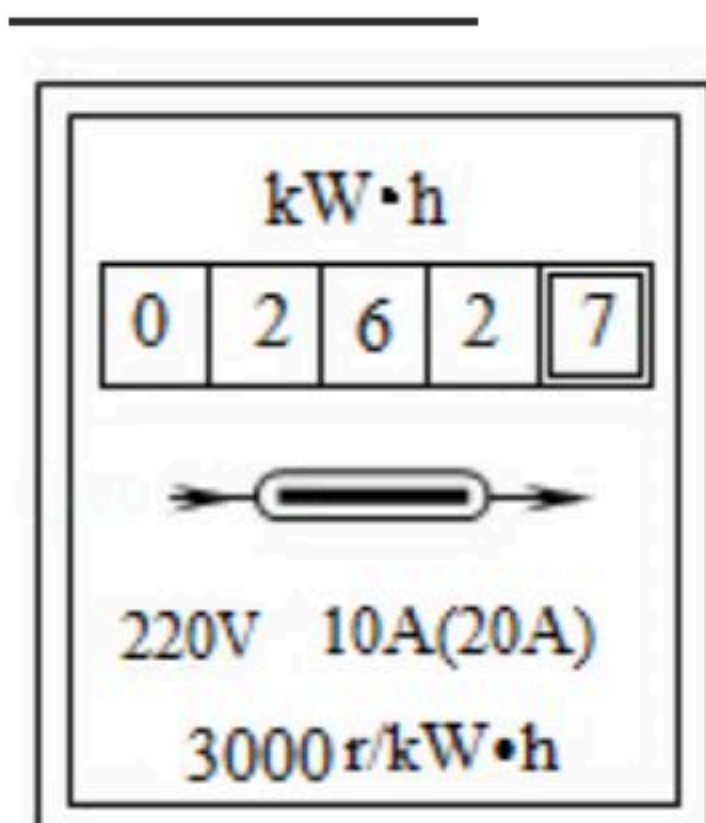
- 如图，电源电压 5V ， $R_1=5\Omega$ ， $R_2=10\Omega$ ，当闭合开关后，两电表有示数且保持稳定，则甲电表的示数为_____，乙电表的示数为_____。



- 如图是威威家的电能表，由表盘上的信息可知，他家同时使用的用电器总功率不能超过_____ W 。威威家有一台烤面包机，铭牌上标有“ $220\text{V}900\text{W}$ ”的字样，某次烤面包机单独正常工作时，电能表的转盘转了45转，则此次烤面包机工作了_____ min 。若在用电高峰期，实际电压低于 220V ，烤面包机的实际功率将_____（填“变大”、“变小”或“不变”）。

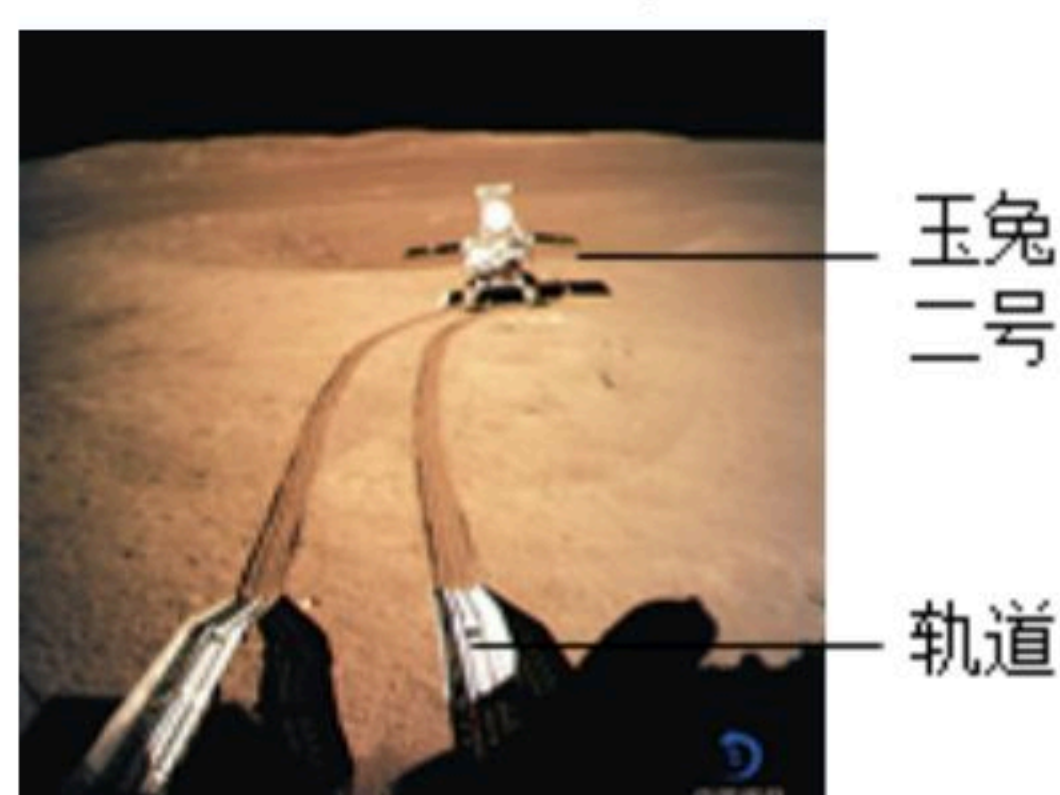


扫码查看解析



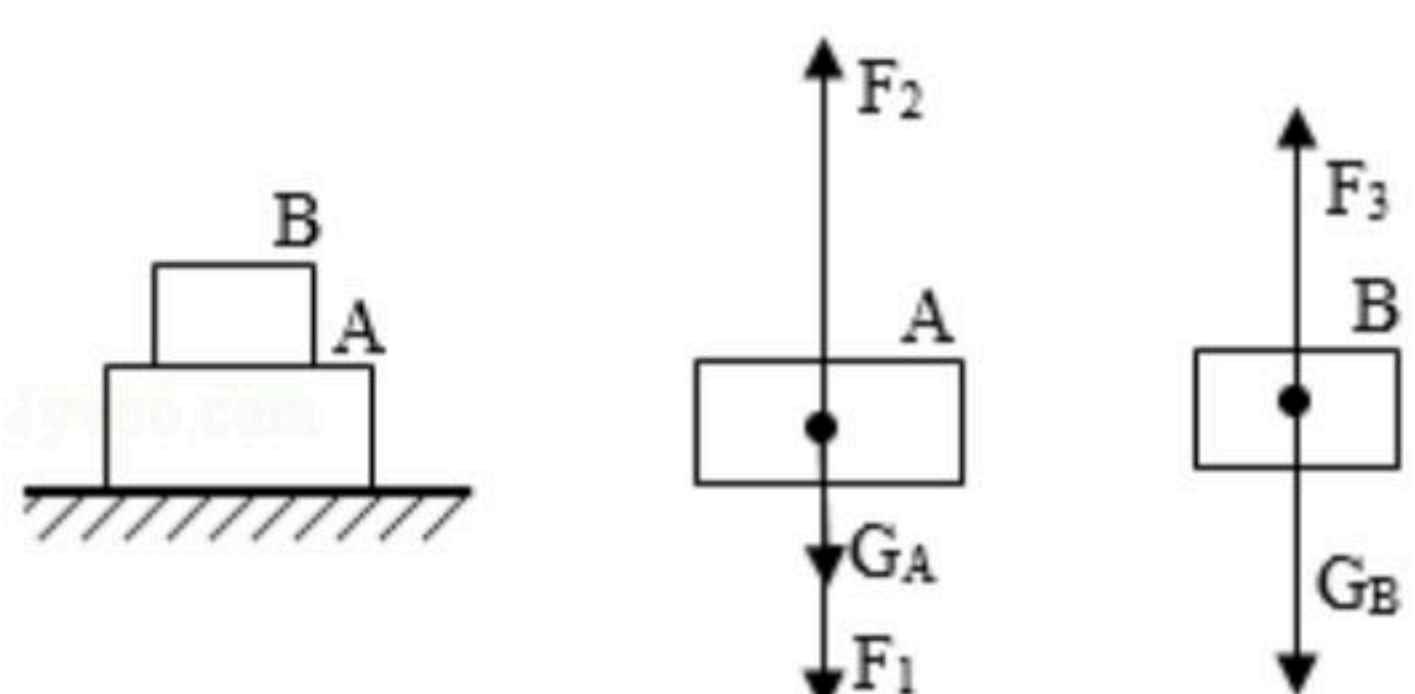
二、选择题（本题共8小题，每小题2分，共16分。第7~12题每小题只有一个选项符合题目要求，第13~14题每小题有两个选项符合题目要求，全部选对的得2分，选对但不全的得1分，有错选的得0分）

7. 2019年1月3日，“玉兔二号”从停稳在月球表面的“嫦娥四号”上沿轨道缓缓下行，到达月球表面，如图所示。关于“玉兔二号”下行的过程，下列说法中正确的是（ ）



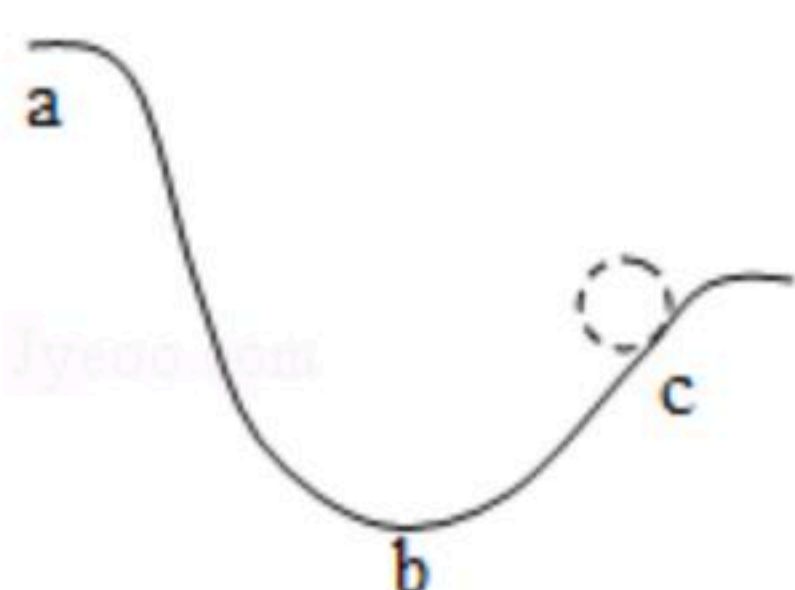
- A. 若以月球表面为参照物，“嫦娥四号”是运动的
- B. 若以月球表面为参照物，“玉兔二号”是静止的
- C. 若以轨道为参照物，“玉兔二号”是运动的
- D. 若以“嫦娥四号”为参照物，“玉兔二号”是静止的

8. 如图所示，A、B两物块叠放在水平桌面上保持静止。图中分别给出了A、B的受力示意图。A的重力5N，B的重力2N。下列说法正确的是（ ）



- A. F_2 与 F_1 是一对相互作用力
- B. G_A 与 F_2 是一对平衡力
- C. F_1 与 F_3 是一对相互作用力
- D. F_2 与 F_1 是一对平衡力

9. 如图，弧形轨道ab段光滑，bc段粗糙，小球从a点经最低点b运动至c点。下列分析正确的是（ ）



- A. 从a到b的过程中，小球动能转化为重力势能
- B. 经过b点时，小球动能最大
- C. 从b到c的过程中，小球动能增大
- D. 从a到c的过程中，小球机械能守恒

10. 下列物品中，在通常情况下都是绝缘体的是（ ）

- A. 玻璃棒、橡胶棒
- B. 铅笔芯、硬币

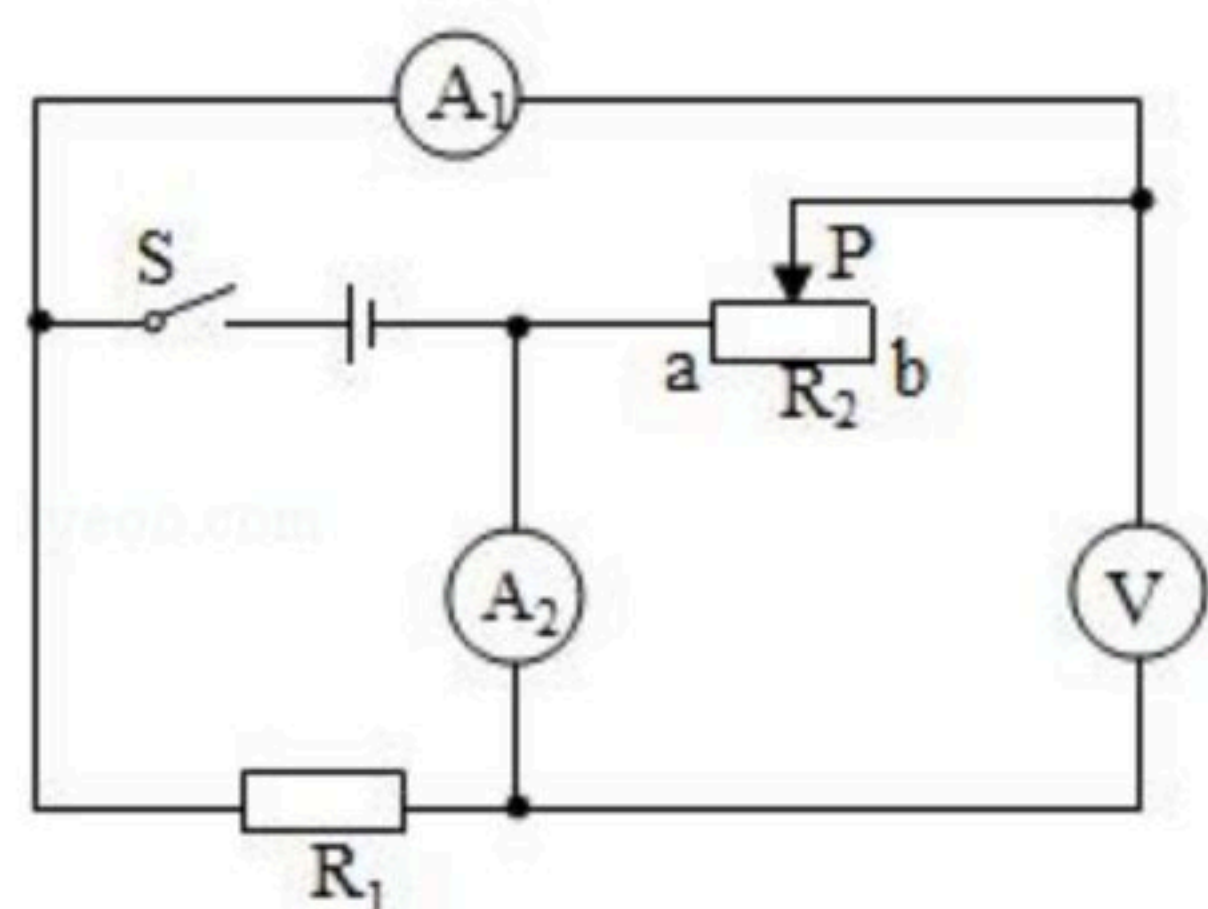


扫码查看解析

C. 金属勺、塑料尺

D. 陶瓷碗、盐水

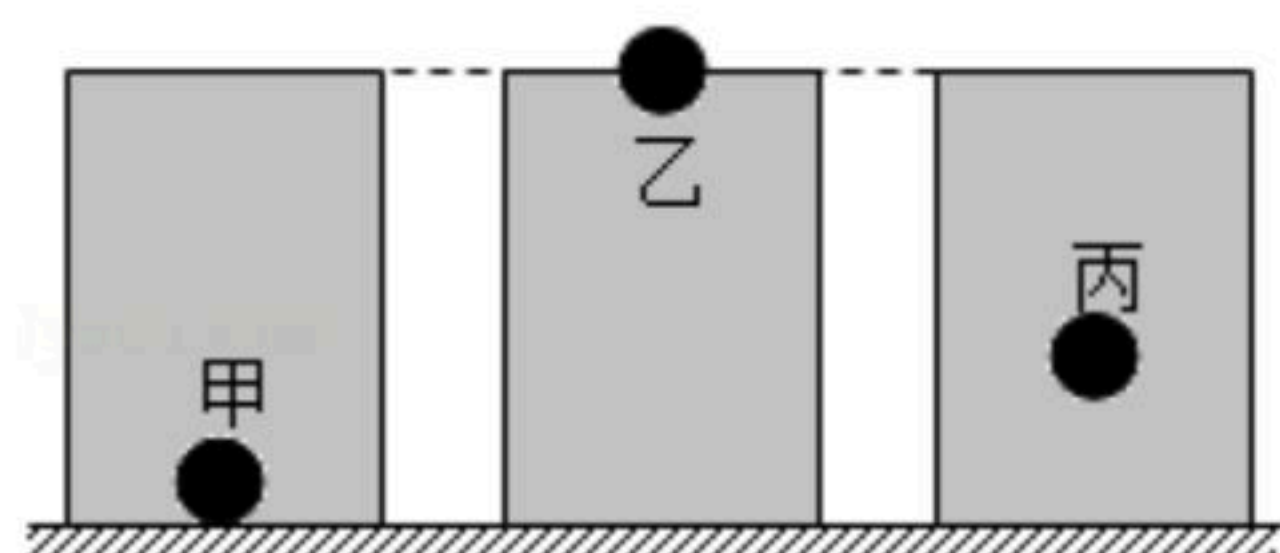
11. 如图所示，电源电压不变，闭合开关S后，滑动变阻器的滑片P自中点向b端移动的过程中，下列关于电表示数变化情况判断正确的是（ ）



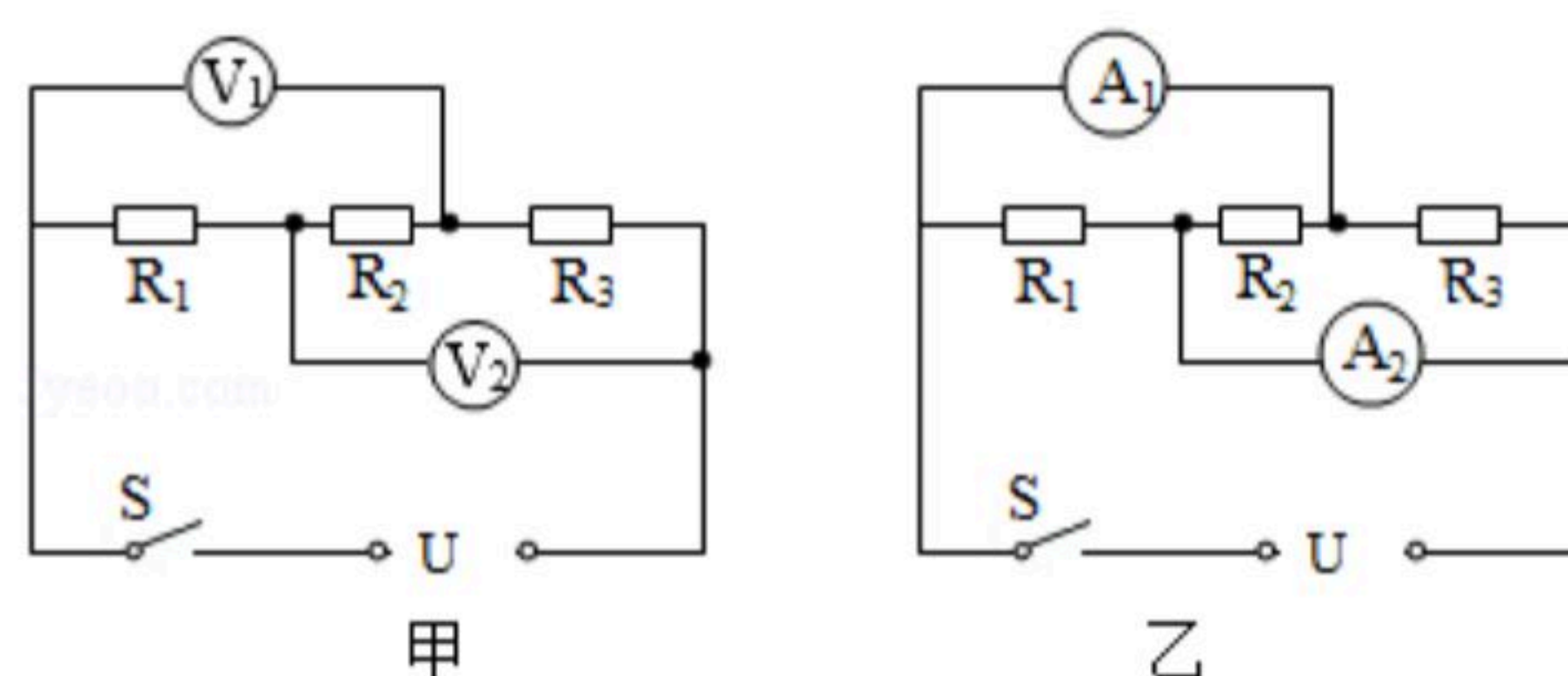
- A. 电流表 A_1 变小， A_2 变小，电压表 V 不变
 B. 电流表 A_1 变小， A_2 不变，电压表 V 不变
 C. 电流表 A_1 变小， A_2 变小，电压表 V 变大
 D. 电流表 A_1 不变， A_2 变大，电压表 V 变小
12. 如图是一款太阳能LED灯，下列相关说法错误的是（ ）



- A. LED灯是由半导体材料制成的
 B. 太阳能板可以把太阳能转化为电能
 C. 太阳能是可再生能源
 D. 太阳能是太阳内部发生核裂变释放的能量
13. 如图所示将体积相同，材料不同的甲、乙、丙三个实心小球，分别轻轻放入三个装满水的相同烧杯中，甲球下沉至杯底、乙球漂浮、丙球悬浮，下列上说法正确的是（ ）



- A. 三个小球的质量大小关系是 $m_{甲} > m_{乙} > m_{丙}$
 B. 三个小球受到的浮力大小关系是 $F_{甲} = F_{丙} > F_{乙}$
 C. 三个烧杯中的水对烧杯底部的压强大小关系是 $p_{甲} > p_{乙} > p_{丙}$
 D. 三个烧杯底部对桌面的压强大小关系是 $p'_{甲} > p'_{乙} = p'_{丙}$
14. 如图甲所示的电路，电源电压 $U=10V$ （恒定不变）， $R_2=8\Omega$ ，闭合开关S后， V_2 表的示数为 $7V$ ，把甲电路中的两个电压表换成两个电流表，如图乙所示，闭合开关S后， A_1 表的示数为 $1.75A$ ，下列说法正确的是（ ）



的示数为 $1.75A$ ，下列说法正确的是（ ）

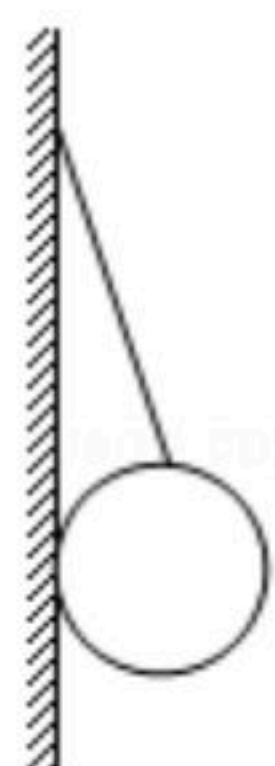


扫码查看解析

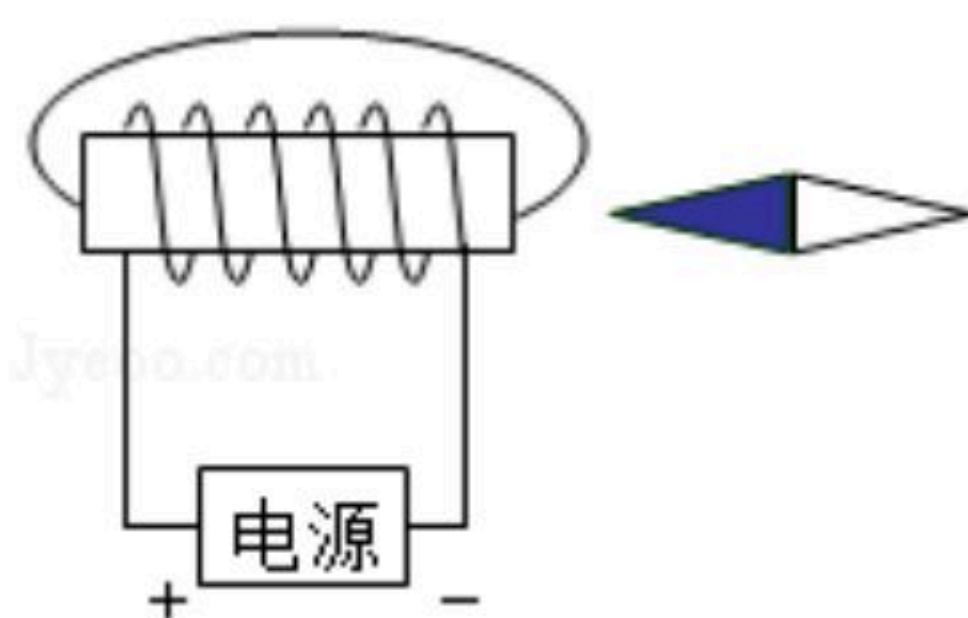
- A. 甲电路中 V_1 表的示数为 $5V$
- B. 乙电路中 A_2 表的示数为 $2.25A$
- C. 甲电路消耗的总功率为 $2.5W$
- D. 乙电路中 R_1 消耗的功率为 $10W$

三、作图题（本题共2小题，每小题2分，共4分）

15. 如图所示，用细线将小球悬挂在竖直墙壁上，请画出小球所受重力及小球对墙壁压力的示意图。



16. 标出静止在磁场中的小磁针的N极和磁感线的方向

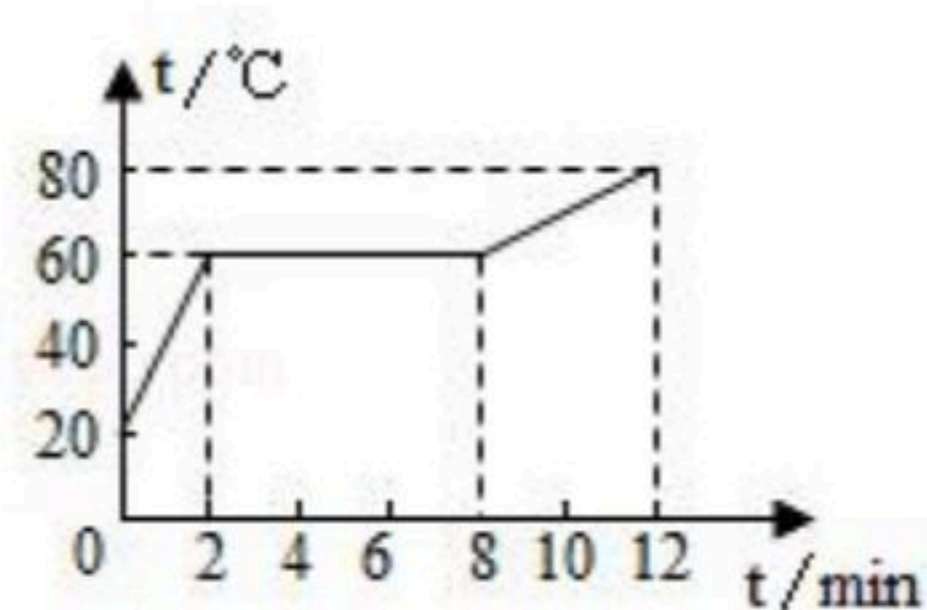


四、实验探究题（本题共3小题，第17题4分，第18题6分，第19题8分，共18分）

17. 你还能回忆起“观察固体熔化”的实验情景吗？这个实验的设计和应特别注意使固体均匀受热。

(1) 请你写出实验中使固体均匀受热的一种做法：_____；

(2) 用一固定热源给某固体均匀加热，得到它的熔化图象如图所示，由图象可知它是_____（选填“晶体”或“非晶体”），熔化所用时间为_____min它的固态与液态的比热容之比为_____。



18. 小明想知道酱油的密度，于是他和小华用天平和量筒做了如下实验：

(1) 将天平放在水平台上，把游码放在_____处，发现指针指在分度盘的右侧，要使横梁平衡，应将平衡螺母向_____（选填“右”或“左”）调。

(2) 用天平测出空烧杯的质量为 $17g$ ，在烧杯中倒入适量的酱油，测出烧杯和酱油的总质量如图甲所示，将烧杯中的酱油全部倒入量筒中，酱油的体积如图乙所示，则烧杯中



扫码查看解析

酱油的质量为 _____ g, 酱油的密度为 _____ kg/m^3 。

(3) 小明用这种方法测出的酱油密度会 _____ (选“偏大”或“偏小”)。

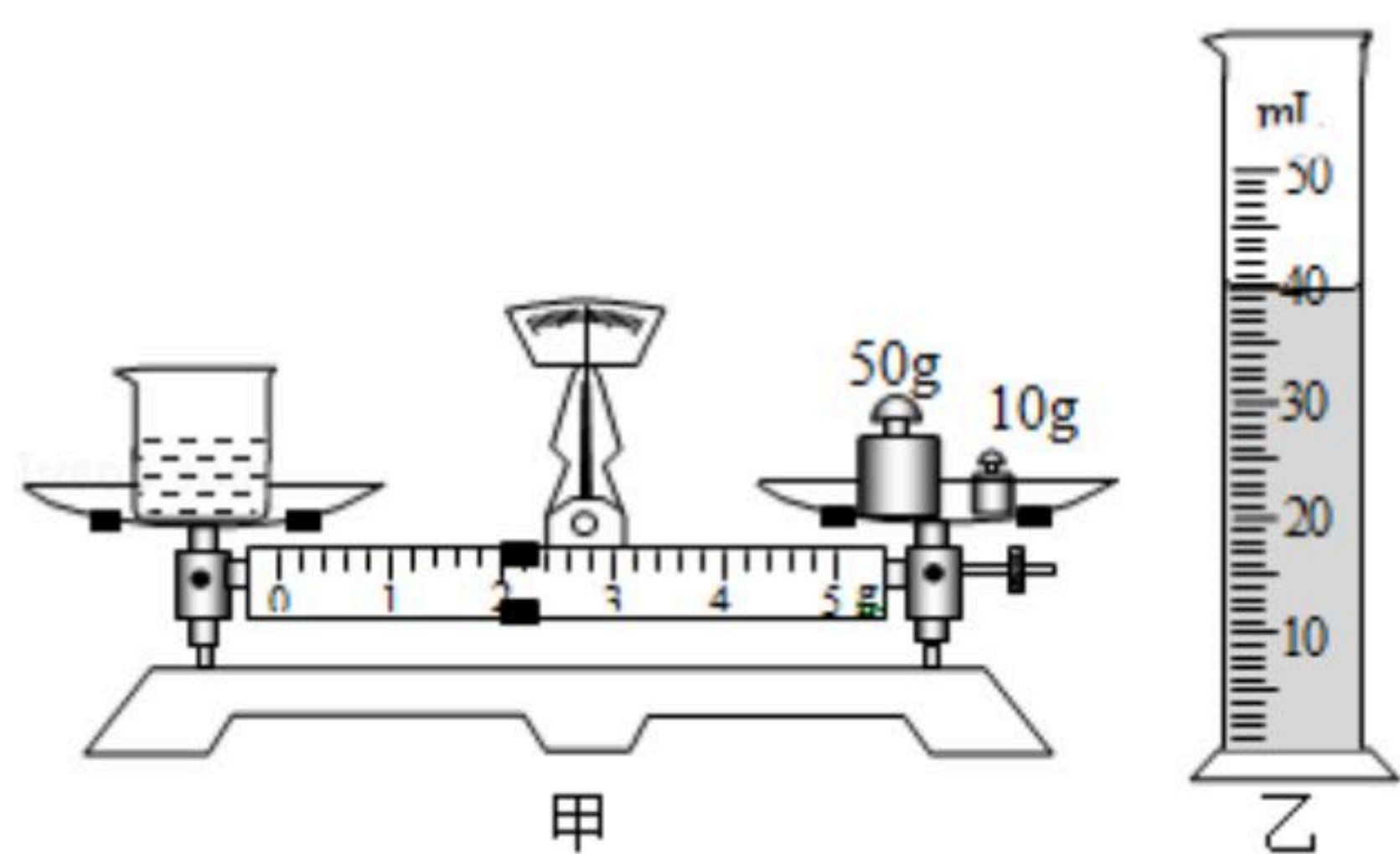
(4) 小华不小心将量筒打碎了, 老师说只用天平也能测量出酱油的密度。于是小华添加两个完全相同的烧杯和适量的水, 设计了如下实验步骤, 请你补充完整。

①调好天平, 用天平测出空烧杯质量为 m_0 。

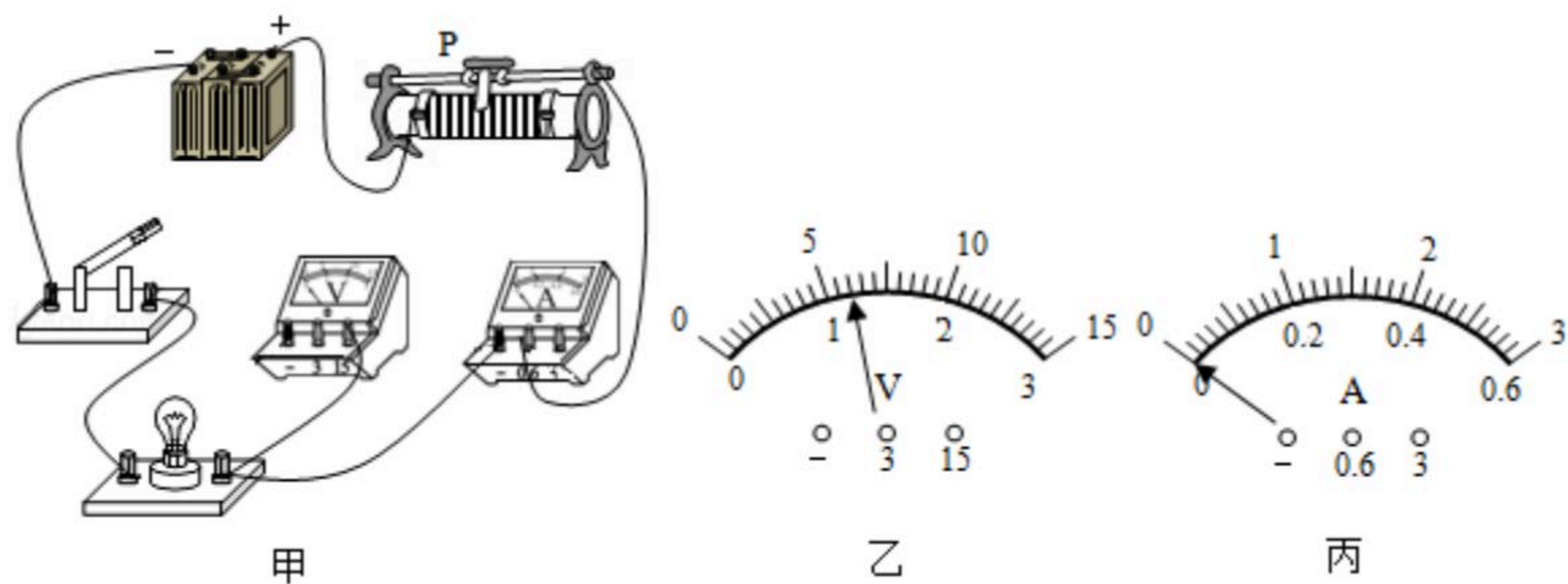
②将一个烧杯 _____, 用天平测出烧杯和水的总质量为 m_1 。

③用另一个相同的烧杯装满酱油, 用天平测出烧杯和酱油的总质量为 m_2 。

④则酱油的密度表达式 $\rho =$ _____。(已知水的密度为 $\rho_{水}$)



19. 在“测量小灯泡的电功率”实验中, 选用如下器材: 电源、额定电压为3.8V的小灯泡 (额定功率小于1W)、电流表、电压表、滑动变阻器、开关和导线。如图甲所示是小明没有连接完整的电路。



(1) 为请你用笔画线代替导线, 帮小明将图甲电路连接完整。

(2) 闭合开关前, 滑片P应位于 _____ (左/右)端。

(3) 小明闭合开关后, 发现电流表、电压表的示数如图乙所示, 经分析造成这种现象可能的原因是 _____。

(4) 小明排除故障后重新闭合开关, 将滑动变阻器的滑片P缓慢向左端移动, 小灯泡的实际功率将 _____ (变大/变小/不变), 同时观察到小灯泡的亮度将变 _____ (亮/暗)。

(5) 小明想利用如图甲所示的器材来探究电流与电压的关系, 你认为他的想法可行吗? 你的判断和理由是 _____。



扫码查看解析

(6) L_1 上标有“6V6W”， L_2 上标有“6V3W”，小明想将它们接在同一电路中测量它们的额定功率。则：小明必须将它们并联在电路中，理由是_____。

五、综合应用题（本题共2小题，第20题9分，第21题9分，共18分）

20. 如图所示为××型家庭用四轮小汽车，如表列出有关数据

汽车（包括车上人）的总质量1400kg	100km耗油量10L
每个轮胎与地面的接触面积500cm ²	汽油的密度0.71×10 ³ kg/m ³

在平直公路上以20m/s的速度匀速行驶时，受到的阻力为车总重的0.02倍，若汽车行驶100km。求：

- (1) 消耗汽油的质量；
- (2) 行驶时的汽车牵引力；（忽略行驶中的汽油消耗）
- (3) 该小汽车静止在水平地面上时，对地面的压强（忽略行驶中的汽油消耗）。



21. 如图是一个电热器的工作原理图，电热器内有三个阻值分别为 $R_1=110\Omega$ ， $R_2=R_3=440\Omega$ 的发热电阻。它用一个旋转开关可以实现电热器多挡位工作的要求，转动开关旋钮可以将左边缘相邻的两个触点与右边缘的金属板同时连通

- (1) 为安全起见，需在电路中安装一总开关，该开关最好应安装在图中A、B中的_____点处：该电热器旋钮开关旋到位置C、D、E中的_____时电功率最大。
- (2) 该电热器正常工作，旋钮开关旋到位置C时，电功率为多少？
- (3) 该电热器在中温挡工作时通过 R_1 的电流为多少？
- (4) 该电热器正常工作，旋钮开关旋到位置E时，通电5min产生的热量是多少？

