



扫码查看解析

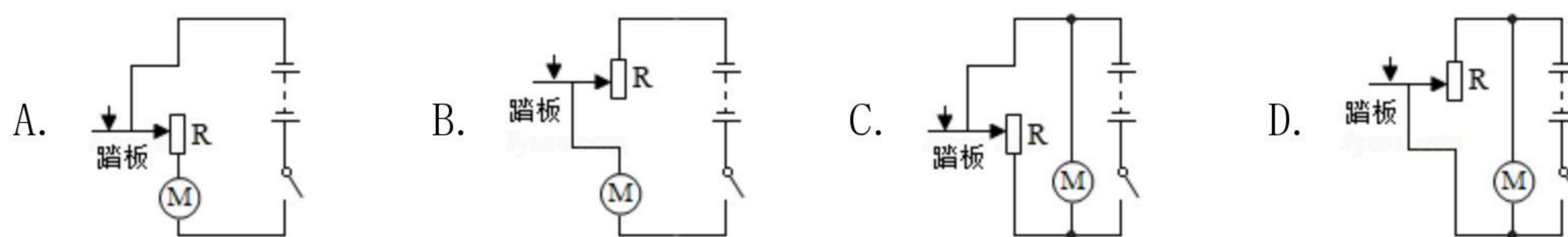
2020年浙江省嘉兴市中考试卷

物理

注：满分为60分。

一、选择题（本题有6小题，每小题3分，共18分。请选出一个符合题意的正确选项，不选、多选、错选，均不给分）

1. 为了减少碳排放，国家大力推行电动汽车。电动汽车的速度由流经电动机的电流大小控制，当驾驶员向下踩“油门”踏板时，改变接入电路的变阻器阻值，车速变大。下列是该电动汽车的模拟电路，其中符合要求的是（ ）



2. 如图是我国自主研发的第一艘航母“山东舰”在海上进行科目训练的场景。下列说法正确的是（ ）



- A. 战斗机从甲板上起飞后，航母受到的浮力变小
- B. 航母能浮在海面上是因为它受到的浮力大于它的总重力
- C. 甲板上的战斗机受到的重力与战斗机对甲板的压力是一对平衡力
- D. 甲板上的战斗机受到的重力与甲板对战斗机的支持力是一对相互作用力

3. 下列生活中的现象均与气压有关，其中一个利用的原理与另外三个不同的是（ ）



A. 吸饮料



B. 拔火罐



C. 高压锅煮饭



D. 吸盘紧贴在墙面

4. 进行实验探究时，若要使已获得的探究结论更具有说服力，下列做法通常无效的是（ ）

- A. 增加自变量的数量
- B. 同一实验者重复实验
- C. 增加实验样本的数量
- D. 不同实验者重复实验

5. 学校的录播教室被一种单向透视玻璃分隔成上课和观摩两个功能区，坐在观摩室的听课教师通过单向透视玻璃进行观摩。下列说法错误的是（ ）

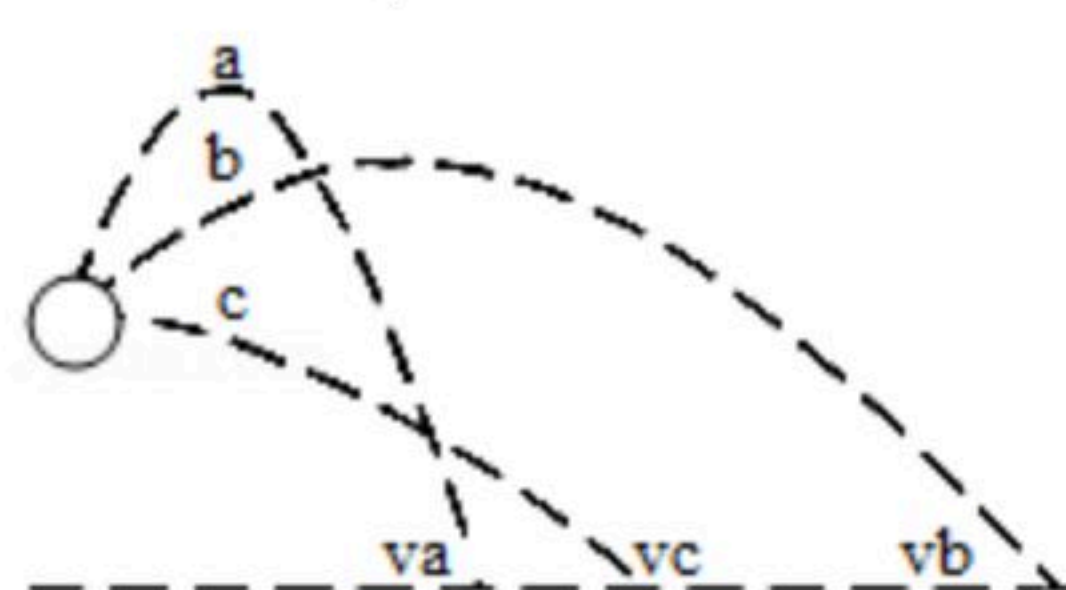


扫码查看解析



- A. 上课区域的光照强一些，观摩效果更好
- B. 从上课区域射向透视玻璃的光只发生折射
- C. 听课教师能看到上课的情景，是由于上课区域的光能透过透视玻璃
- D. 学生在透视玻璃中看到了自己的像，此时的透视玻璃相当于平面镜

6. 乒乓球发球机在同一高度以相同的初速度朝不同方向分别发出a、b、c三个球，若不计空气阻力，则落到水平桌面时三者的速度大小关系是（ ）

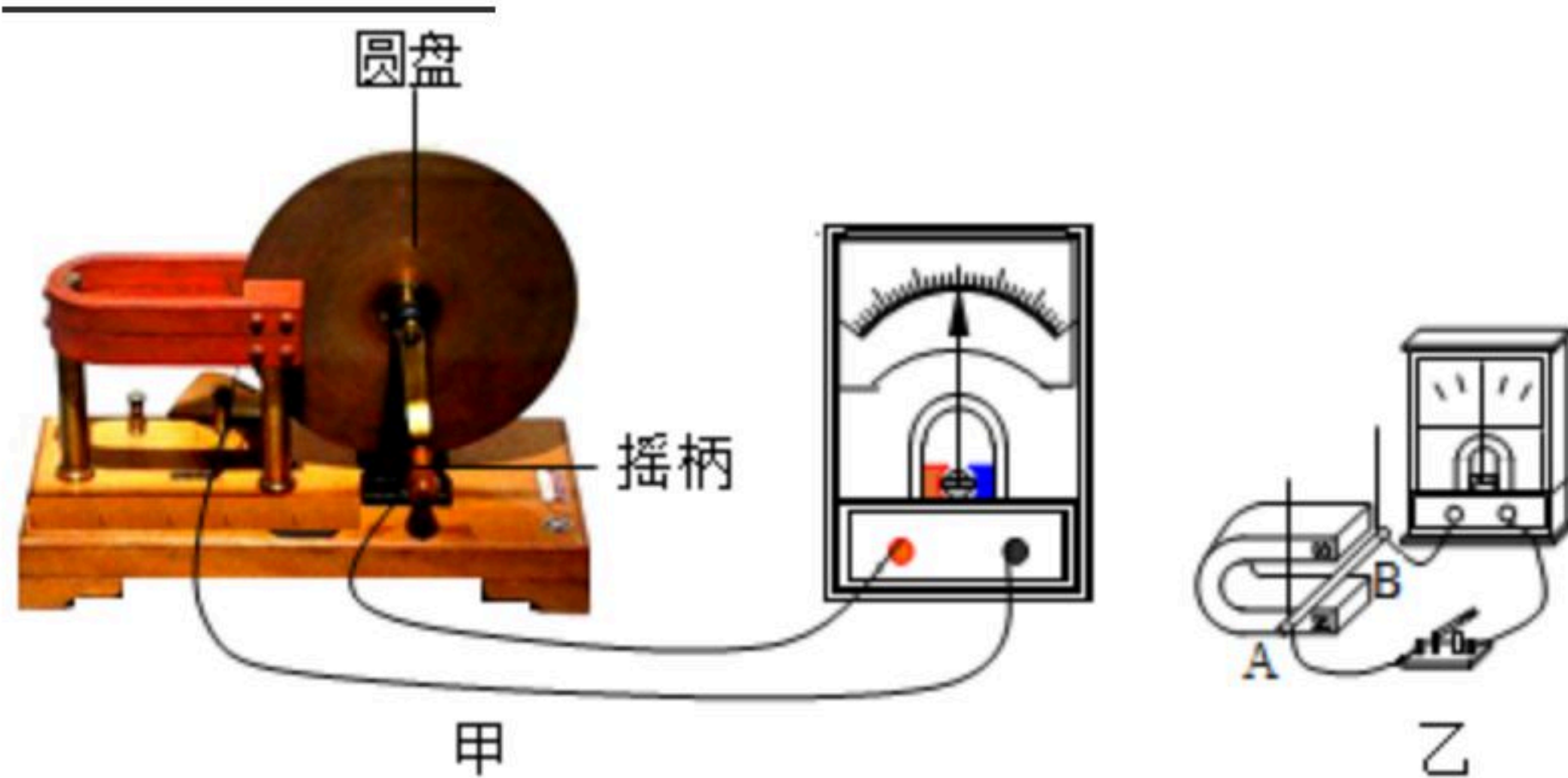


- A. $v_a > v_b > v_c$
- B. $v_b > v_c > v_a$
- C. $v_a > v_c > v_b$
- D. $v_a = v_b = v_c$

二、填空题（本题有2小题，4空格，每空2分，共8分）

7. 生活中处处有科学。下雨天，老师常会提醒学生小心地滑，原因是路面有雨水，鞋底和路面之间变得光滑，_____减小，容易摔倒。学生进入教室后，甩动雨伞，伞上的雨水就会被甩出，原因是雨水具有_____。

8. 图甲是法拉第发明的紫铜圆盘发电机。转动摇柄使圆盘旋转起来，电路中就会产生电流。圆盘相当于图乙中的_____。如果要改变圆盘发电机产生的电流方向，可采用的方法是_____。
_____。（写出一点即可）



三、实验探究题（本题有2小题5个格，第9小题，每空3分，第10小题，每空2分，共15分）

9. 在学习了并联电路特点和欧姆定律后，科学兴趣小组为研究并联电路总电阻和各分电阻之间的关系，开展了以下探究。

[实验步骤]

- ①设计电路，根据电路图连接实物；
- ②闭合开关，分别读出电压表和电流表的示数并记录；
- ③计算总电阻并填入表格；
- ④换用不同规格的电阻重复上述实验。



扫码查看解析

实验次数	电阻 R_1/Ω	电阻 R_2/Ω	电压 U/V	电流 I/A	总电阻 R/Ω
1	10	30	3	0.4	7.5
2	30	30	3	0.2	15
3	30	15	3	0.3	10

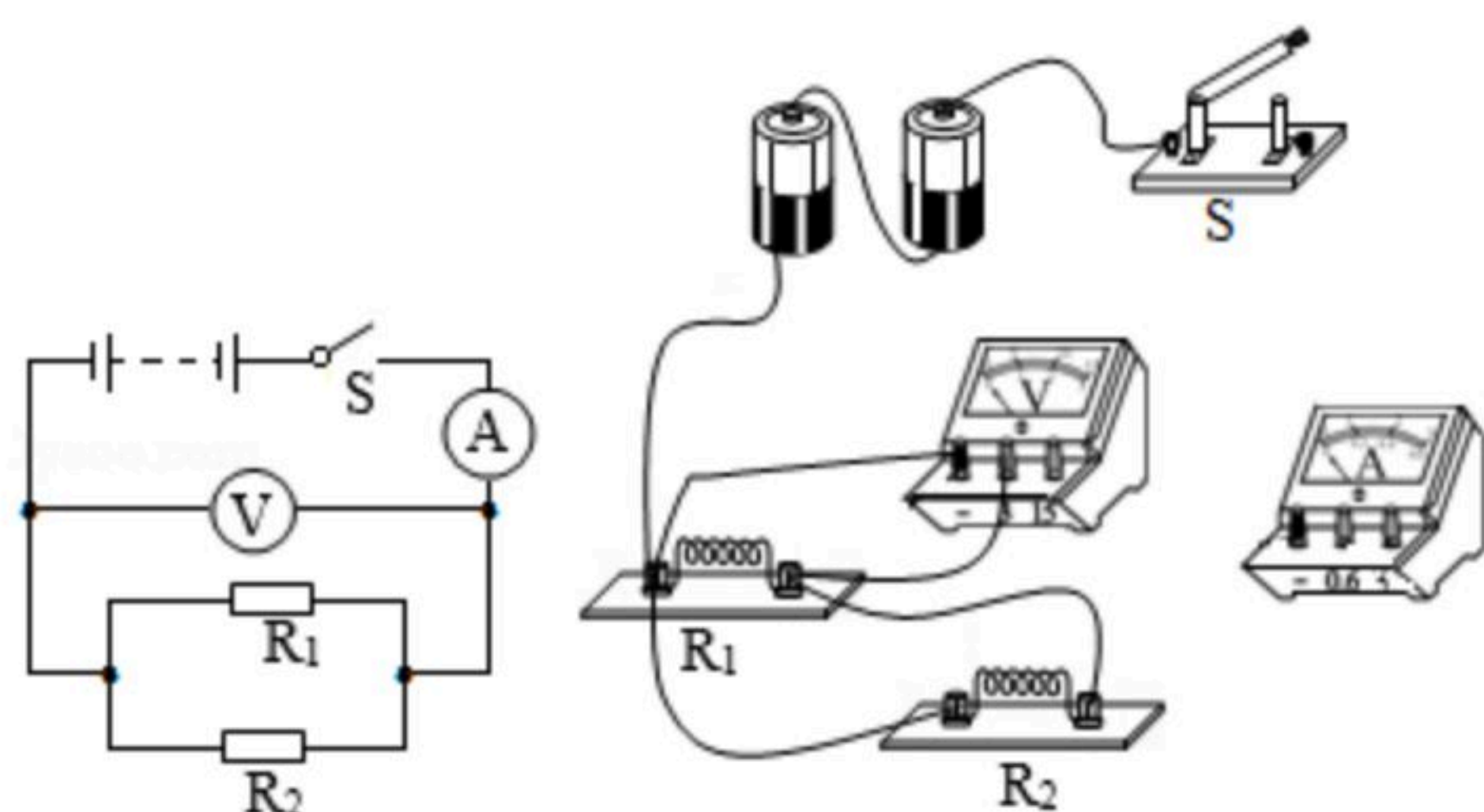
(1) 请你在答题卷中用笔画线代替导线，将实物图连接完整。

[得出结论] 并联电路总电阻小于任何一个分电阻。

(2) [思考讨论]

① 请根据影响导体电阻大小的因素解释上述结论。
_____。

② 分析表中数据，若增大其中一个分电阻的阻值，则总电阻将_____。



10. 降落伞是让人或物体从空中安全降落到地面的一种工具，广泛用于应急救援、空投物资等。某STEM项目学习小组同学对降落伞下降的速度与哪些因素有关产生了兴趣，并开展了以下实验。

[实验器材] ① 纱布、棉布、防水布；② 小沙包若干；③ 剪刀、刻度尺、透明胶带、绳子、天平。

[提出问题] 降落伞下降的速度与哪些因素有关？

[建立假设]

假设一：降落伞下降的速度与伞面材料有关；

假设二：降落伞下降的速度与伞面面积有关；

假设三：降落伞下降的速度与伞和重物的总质量有关。

(1) [收集证据] 如图，将沙包挂在降落伞上，并使它从同一高度自由下落。实验时，同学们发现实验器材中缺少一种测量工具_____，完善实验器材后继续实验，获得以下数据。



扫码查看解析

组别	伞面材料	伞面面积 (cm ²)	伞和重物的总质量 (g)	降落时间 (s)			
				第1次	第2次	第3次	平均
1	纱布	1200	100	8.6	8.5	8.7	8.6
2	棉布	1200	100	9.3	9.5	9.4	9.4
3	防水布	1200	130	10.7	10.8	10.9	10.8
4	防水布	1500	130	13.1	13.4	13.4	13.3

(2) [得出结论]分析上述数据,发现降落伞下降的速度与_____有关。

(3) [思考讨论]进一步分析发现,针对建立的假设,所收集的证据并不完整,请你在答题卷的表格中将实验方案补充完整。



四、(本题有3小题,第11小题6分,第12小题6分,第13小题9分,共21分)

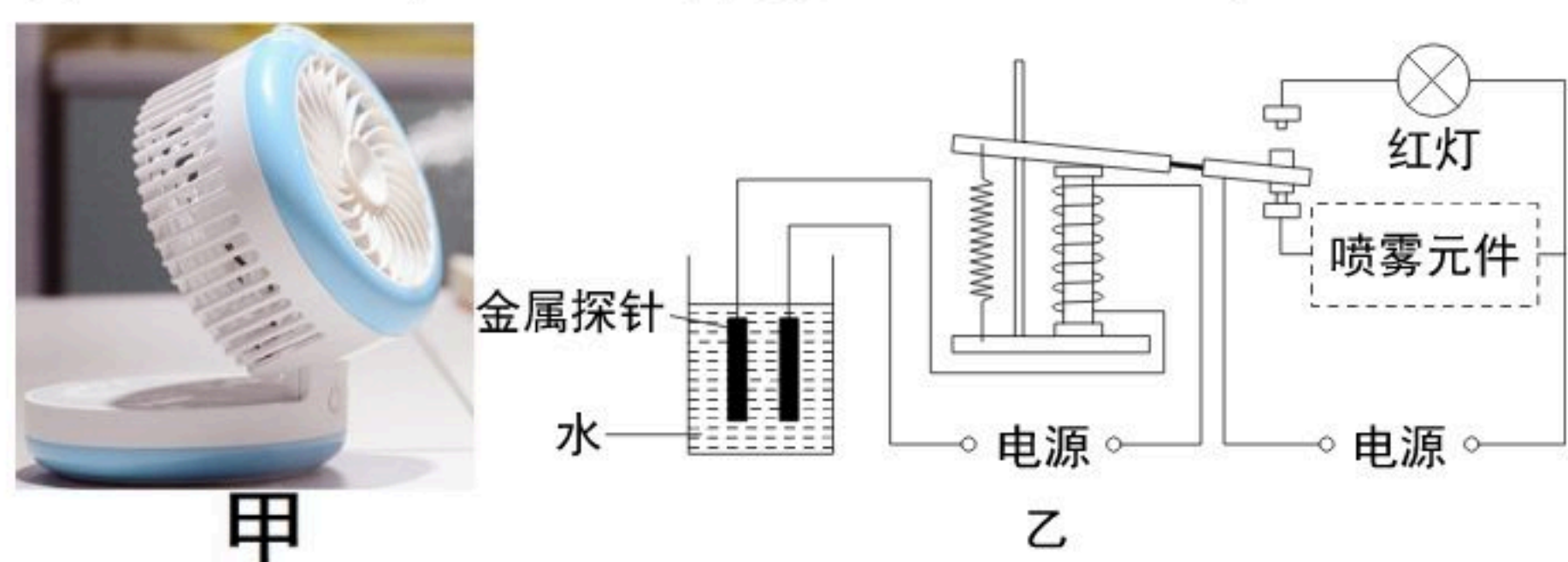
11. 自动驾驶汽车是一种通过电脑系统实现无人驾驶的智能汽车,正不断走进我们的生活。

(1) 驾驶员进入汽车后,电脑系统会对驾驶员的脸部特征进行识别。从生物学角度看,人的脸部特征是由_____决定的。

(2) 2019年8月,红旗EV自动驾驶汽车在湖南长沙开展测试。汽车从长沙出发,历时3小时20分钟到达武汉,行驶距离286千米。测试过程中红旗EV汽车的平均速度是多少千米/时?

(3) 质量为1.8吨的红旗EV自动驾驶汽车,在水平公路上匀速直线行驶时,受到的阻力为车重的0.2倍,此时汽车受到的牵引力为多少牛?

12. 图甲是一款深受人们喜爱的便携式充电喷雾小风扇(部分参数如表),具有只扇风不喷雾和既扇风又喷雾两档工作状态。



喷雾小风扇部分参数	
输出电压	4V
喷雾功率	4W
出风功率	4W
电池容量	6000mAh



扫码查看解析

(1) 小风扇喷出的水雾在空气中发生了_____ (填物态变化的名称), 从周围吸热, 起到降温作用。

(2) 图乙是小风扇喷雾时水位自动报警器的工作原理图, 当水箱内的水位较低时, 红灯亮报警, 请结合图说明其工作原理。_____

_____。

(3) 小风扇在只扇风状态下工作10分钟消耗的电能是多少?

(4) 商家宣称此款小风扇充满电后, 在喷雾状态下可持续工作5小时, 通过计算判断他们的宣传与实际是否相符。

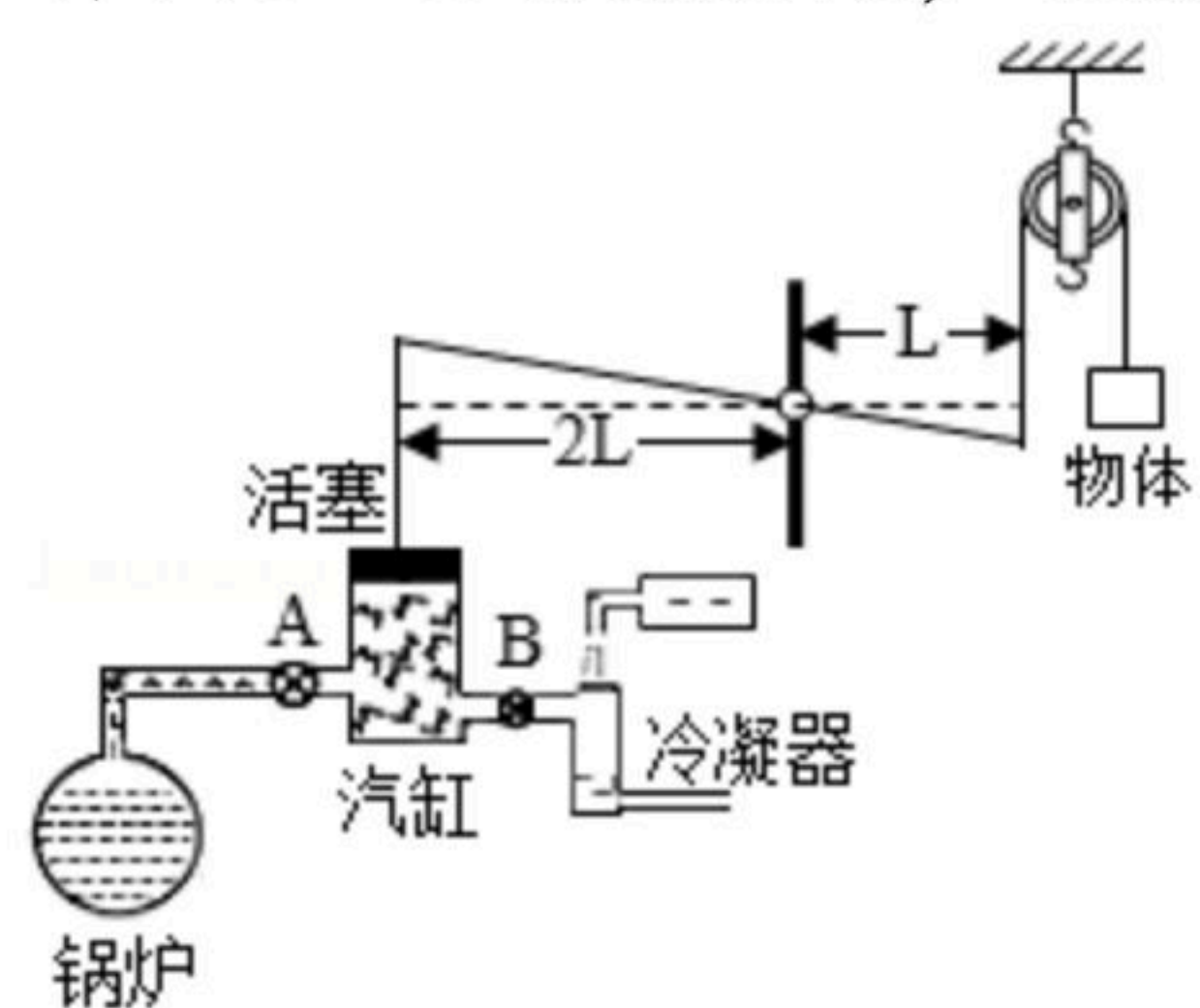
13. 十八世纪, 瓦特发明的冷凝器蒸汽机, 推动了人类第一次工业革命。如图为利用瓦特蒸汽机提升物体的工作示意图, 蒸汽机的工作原理为: 打开阀门A、关闭阀门B, 高压蒸汽进入汽缸, 推动活塞上行。当活塞到达汽缸顶部时, 关闭阀门A、打开阀门B, 蒸汽进入冷凝器, 汽缸内压强减小, 活塞下降。如此循环往复。

(1) 蒸汽推动活塞上行过程中, 能量转化是_____。

(2) 蒸汽机活塞上行过程与汽油机的_____冲程相似。

(3) 蒸汽机工作时, 汽缸内部压强为 1.1×10^6 帕, 若活塞面积为 0.1米^2 , 则活塞受到蒸气的压力是多少?

(4) 蒸汽机活塞往复运动, 通过杠杆和定滑轮对重物做功。若物体质量为200千克, 活塞每次上升高度为0.6米, 则活塞上升一次蒸汽机对物体做了多少有用功? 假设活塞每分钟向上运动100次, 该蒸汽机对物体做有用功的功率为多少?





扫码查看解析