



扫码查看解析

# 2020年辽宁省鞍山市中考试卷

## 化 学

注：满分为80分。

一. 选择题（本题包括15小题，每小题只有一个选项符合题意。第1~10小题每题1分，第11~15小题每题2分，共20分）

1. 下列变化属于化学变化的是（ ）

- A. 汽油挥发      B. 食物腐烂      C. 玻璃破碎      D. 冰雪融化

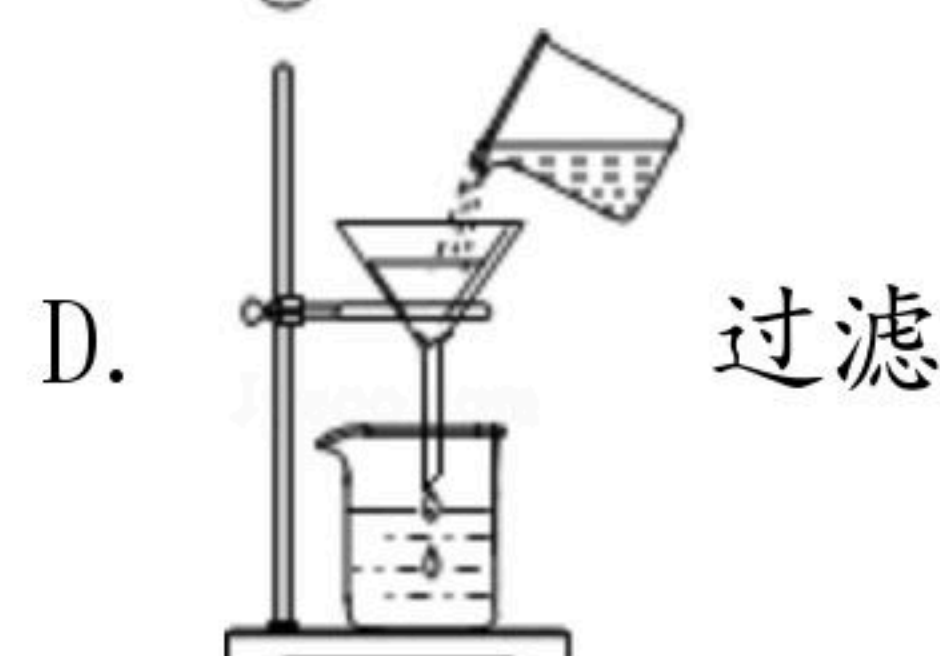
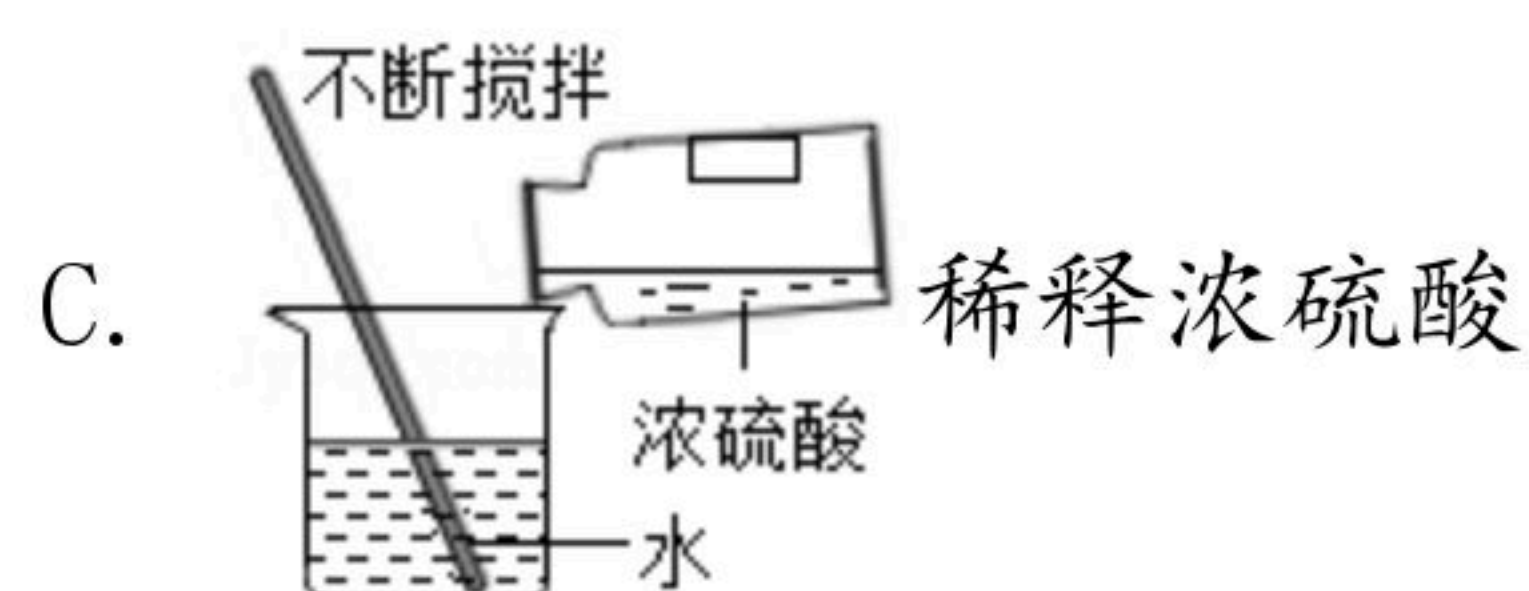
2. 下列化肥属于钾肥的是（ ）

- A.  $K_2SO_4$       B.  $CO(NH_2)_2$       C.  $NH_4H_2PO_4$       D.  $Ca(H_2PO_4)_2$

3. 空气中体积分数约为21%的是（ ）

- A. 氧气      B. 氮气      C. 二氧化碳      D. 稀有气体

4. 下列实验操作正确的是（ ）



5. 下列物质在氧气中燃烧，火星四射，有黑色固体生成的是（ ）

- A. 硫      B. 木炭      C. 红磷      D. 铁丝

6. 原子核中一定含有的粒子是（ ）

- A. 中子      B. 质子      C. 电子      D. 质子和电子

7. 配制50g质量分数为6%的氯化钠溶液，不需要用到的仪器是（ ）

- A. 烧杯      B. 量筒      C. 铁架台      D. 玻璃棒

8. 化学与人体健康密切相关。下列说法或做法正确的是（ ）

- A. 焙制糕点时可加入适量氢氧化钠  
B. 添加大量的亚硝酸钠来保鲜食品  
C. 用甲醛溶液浸泡海产品延长保鲜时间  
D. 用食盐腌制蔬菜、鱼、肉、蛋等



扫码查看解析

9. 下列物质由离子构成的是 ( )
- A. 水                      B. 汞                      C. 氢气                      D. 氯化钠
10. 下列有关碳和碳的氧化物的说法正确的是 ( )
- A. 干冰可用于人工降雨  
B. 金刚石和石墨都可用作电极  
C. 在常温下, 碳的化学性质活泼  
D.  $CO$ 和 $CO_2$ 都具有还原性
11. 在空气中煅烧黄铁矿的主要反应为 $4FeS_2+11O_2 \xrightarrow{\text{高温}} 2X+8SO_2$ , 下列说法错误的是 ( )
- A.  $X$ 的化学式是 $Fe_2O_3$   
B.  $SO_2$ 中含有氧分子  
C.  $SO_2$ 溶于雨水会形成酸雨  
D.  $FeS_2$ 中铁元素和硫元素质量比为7: 8
12. 归纳总结是化学学习的重要方法, 下列归纳总结正确的是 ( )
- A. 含碳元素的化合物一定是有机物  
B. 化合物中一定含有不同种元素  
C. 催化剂一定能加快化学反应速率  
D. 生成盐和水的反应一定是中和反应
13. 将一定质量的铁粉加入到 $Mg(NO_3)_2$ 、 $AgNO_3$ 的混合溶液中, 充分反应后过滤, 得到滤液和滤渣。向滤液中加入稀盐酸, 无明显现象。下列叙述正确的是 ( )
- A. 滤液中一定含有 $Mg^{2+}$ 和 $Fe^{3+}$                       B. 滤液中含有 $Mg^{2+}$ 和 $Ag^+$   
C. 滤渣中一定含有 $Ag$                       D. 滤渣中可能含有 $Mg$
14. 下列各组物质在水中能大量共存, 且形成无色透明溶液的是 ( )
- A.  $CuSO_4$ 、 $KCl$ 、 $HCl$                       B.  $K_2SO_4$ 、 $NaOH$ 、 $NH_4Cl$   
C.  $HNO_3$ 、 $NaCl$ 、 $Ca(OH)_2$                       D.  $KNO_3$ 、 $Na_2SO_4$ 、 $NaCl$
15. 除去下列物质中的少量杂质, 所用操作方法正确的是 ( )

选项	物质	所含杂质	操作方法
A	$H_2$	水蒸气	通过足量的氢氧化钠溶液
B	铁粉	木炭粉	加入适量的稀硫酸、过滤
C	$CaCl_2$ 溶液	稀盐酸	加入过量的石灰石、过滤
D	$CaCO_3$	$CaO$	高温煅烧



扫码查看解析

A. A

B. B

C. C

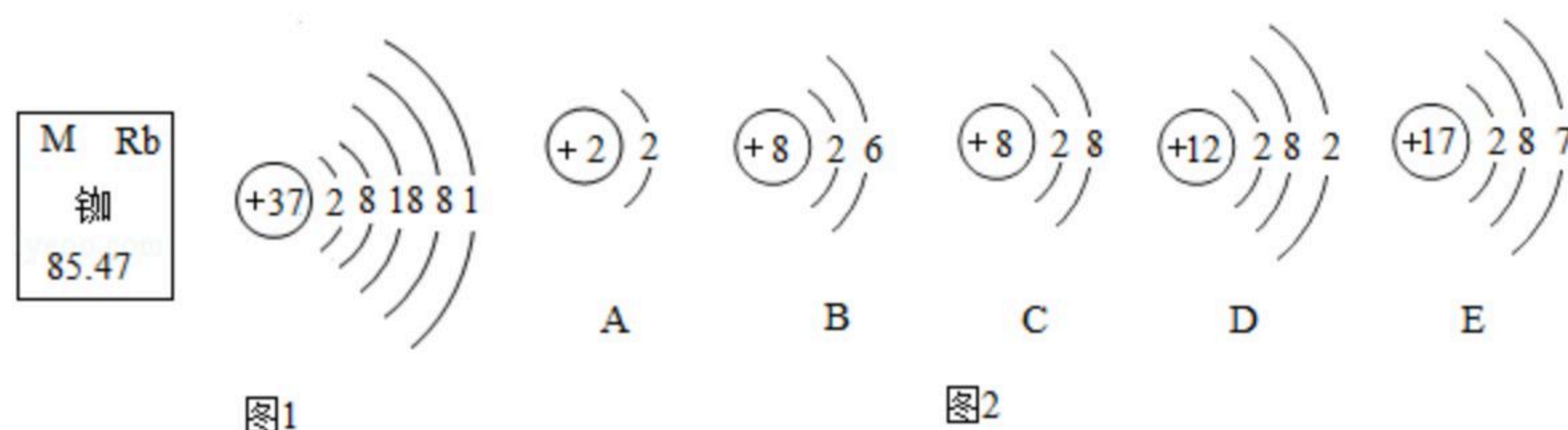
D. D

## 二、填空题（本题包括4小题，共16分）

16. 请用化学用语填空：

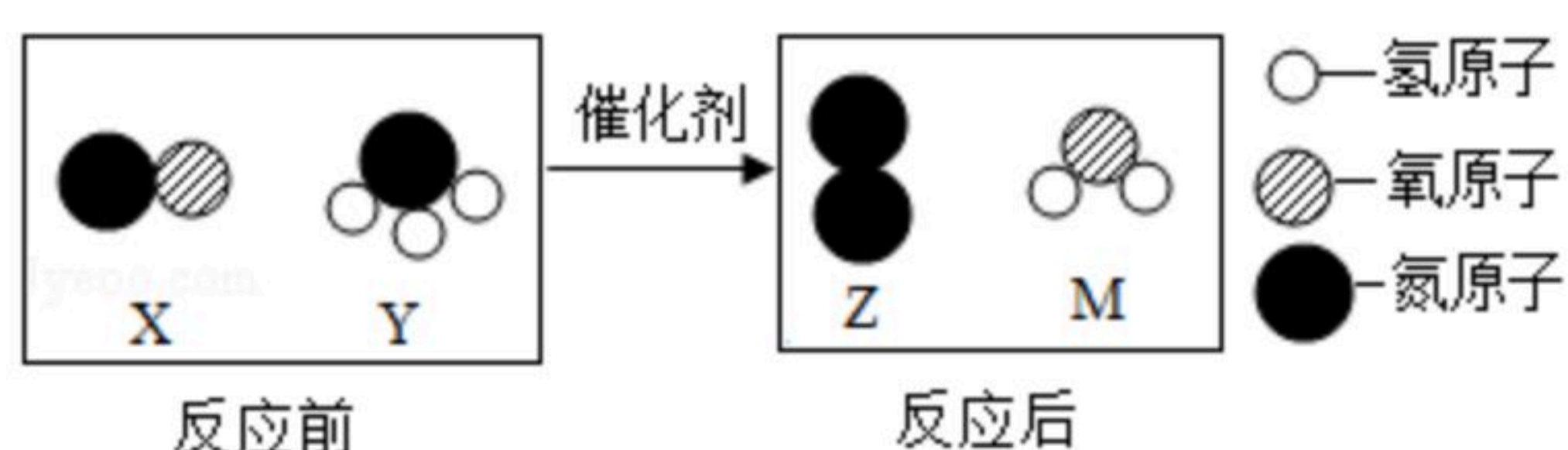
- (1) 2个氢原子\_\_\_\_\_。
- (2) 3个甲烷分子\_\_\_\_\_。
- (3) 地壳中含量最多的金属元素\_\_\_\_\_。
- (4) 标出碳酸中碳元素的化合价\_\_\_\_\_。

17. 图1是铷元素在元素周期表中的信息及该元素的原子结构示意图，图2是其他五种粒子的结构示意图。请回答下列问题：



- (1) 图1中M的数值为\_\_\_\_\_。
- (2) 图2表示的粒子中，属于同种元素的是\_\_\_\_\_（填字母序号，下同），属于稳定结构的是\_\_\_\_\_。

18. 如图是某化学反应的微观示意图。请回答下列问题：

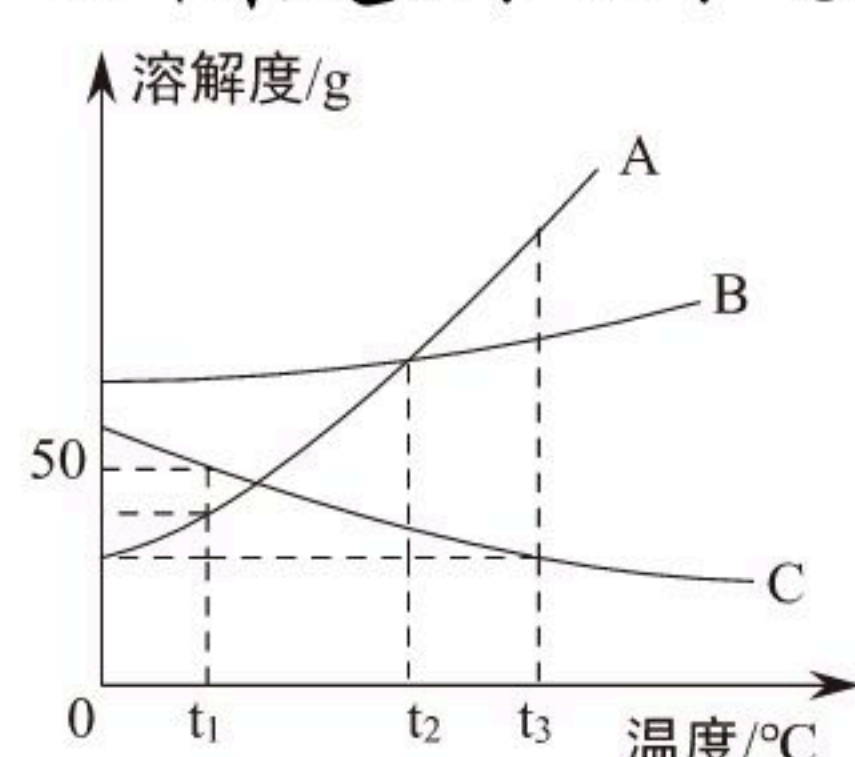


- (1) 图中所示物质属于氧化物的是\_\_\_\_\_（填化学式）。
- (2) 图中反应前后，化合价发生改变的元素是\_\_\_\_\_。
- (3) 参加反应的X与Y的分子个数比为\_\_\_\_\_（最简整数比）。

19. 水和溶液在生活、生产中起着重要作用。

- (1) 生活中常用\_\_\_\_\_的方法降低水的硬度。
- (2) 净水器中用活性炭除去水中的异味，这是利用了活性炭的\_\_\_\_\_性。

如图是A、B、C三种固体物质的溶解度曲线。请回答下列问题：



- (3) 当温度为\_\_\_\_\_°C时，A、B两种物质的溶解度相等。
- (4) A中混有少量的B时，提纯A的方法是\_\_\_\_\_。
- (5)  $t_3$ °C时，将A、B、C三种物质的饱和溶液各300g，分别蒸发等量的水，所得溶液质



扫码查看解析

量最大的是\_\_\_\_\_。

(6)  $t_3^\circ\text{C}$ 时, 将A、B、C三种物质各25g分别加入到盛有50g水的烧杯中, 充分溶解后, 再降温到 $t_1^\circ\text{C}$ , 所得溶液溶质质量分数大小关系为\_\_\_\_\_ (用“A、B、C”和“>、<、=”表示)。

### 三、简答与推断题 (本题包括3小题, 共16分)

20. 硫化氢( $\text{H}_2\text{S}$ )在化学研究和化工生产中有着广泛应用。请阅读下列资料, 并结合你学过的知识, 回答问题:

资料一: 硫化氢是一种无色、有臭鸡蛋气味的气体, 密度比空气大, 能溶于水, 其水溶液称为氢硫酸, 与稀盐酸具有相似的化学性质。硫化氢在密闭容器中受热分解, 生成硫和氢气。

资料二: 常温常压下, 将硫化氢与氧气混合点燃, 当气体体积比不同时, 产物不同。当硫化氢与氧气按2:3的体积比混合点燃, 恰好完全反应生成二氧化硫和水。(已知: 在温度和压强相同的情况下, 气体的体积和气体的分子个数成正比)

(1) 由资料一可知硫化氢的化学性质是\_\_\_\_\_ (答一点即可)。

(2) 请从微观角度解释氢硫酸与稀盐酸具有相似化学性质的原因\_\_\_\_\_。

(3) 写出资料二中反应的化学方程式:\_\_\_\_\_。

21. 化学在健康、能源、材料、资源等领域发挥着不可替代的作用。

(1) 新冠肺炎疫情期间, 全民变大厨。小明制作了一份早餐, 有烤面包、炒鸡蛋、鲜牛奶, 从营养均衡的角度分析, 还应该补充的食物是\_\_\_\_\_ (答一点即可)。

(2) 我国已经开发推广使用一种车用乙醇汽油, 这种乙醇汽油燃烧产生的废气对环境污染较小。写出乙醇充分燃烧的化学方程式:\_\_\_\_\_。

(3) 2020年6月11日, 我国在太原卫星发射中心用长征二号丙运载火箭, 成功将海洋一号D卫星送入预定轨道。制造火箭的某些机器零件使用了硬铝, 硬铝是铝、铜、镁和硅的合金。硬铝属于\_\_\_\_\_ (填字母序号)。

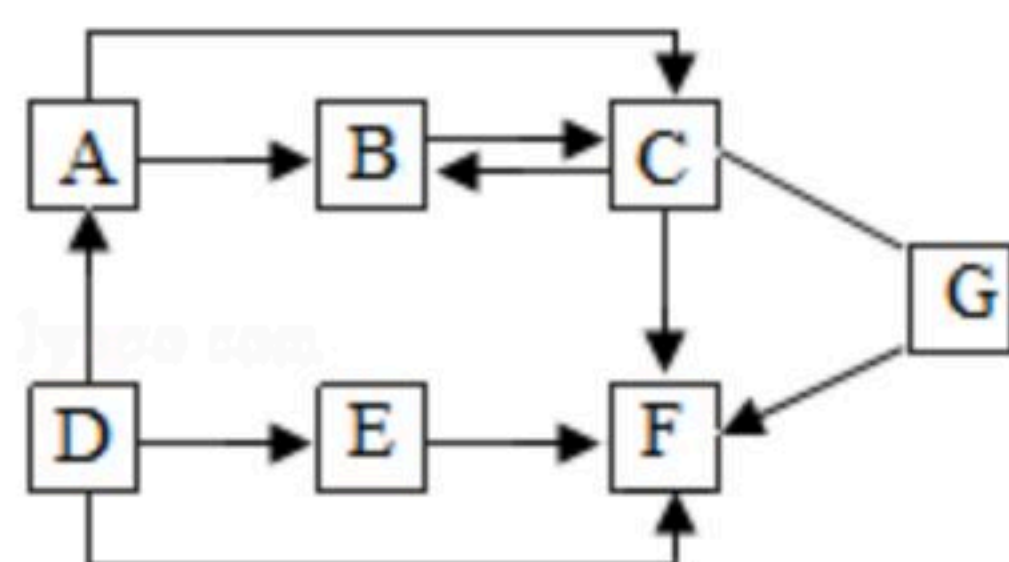
A. 复合材料    B. 有机合成材料    C. 金属材料

(4) 铁生锈是铁与\_\_\_\_\_等发生化学反应的过程, 每年因此浪费掉的金属材料数量惊人。防止金属腐蚀是保护金属资源的有效途径, 请再写出与另一种途径:\_\_\_\_\_。

22. 已知A~G是初中化学常见的7种不同物质, 其中D~G中都含有两种元素, C为蓝色沉淀。它们之间的转化关系如图所示(图中用“-”表示两种物质之间能发生化学反应, 用“→”表示一种物质能转化为另一种物质, 部分反应物、生成物及反应条件已略去)。请回答下列问题:



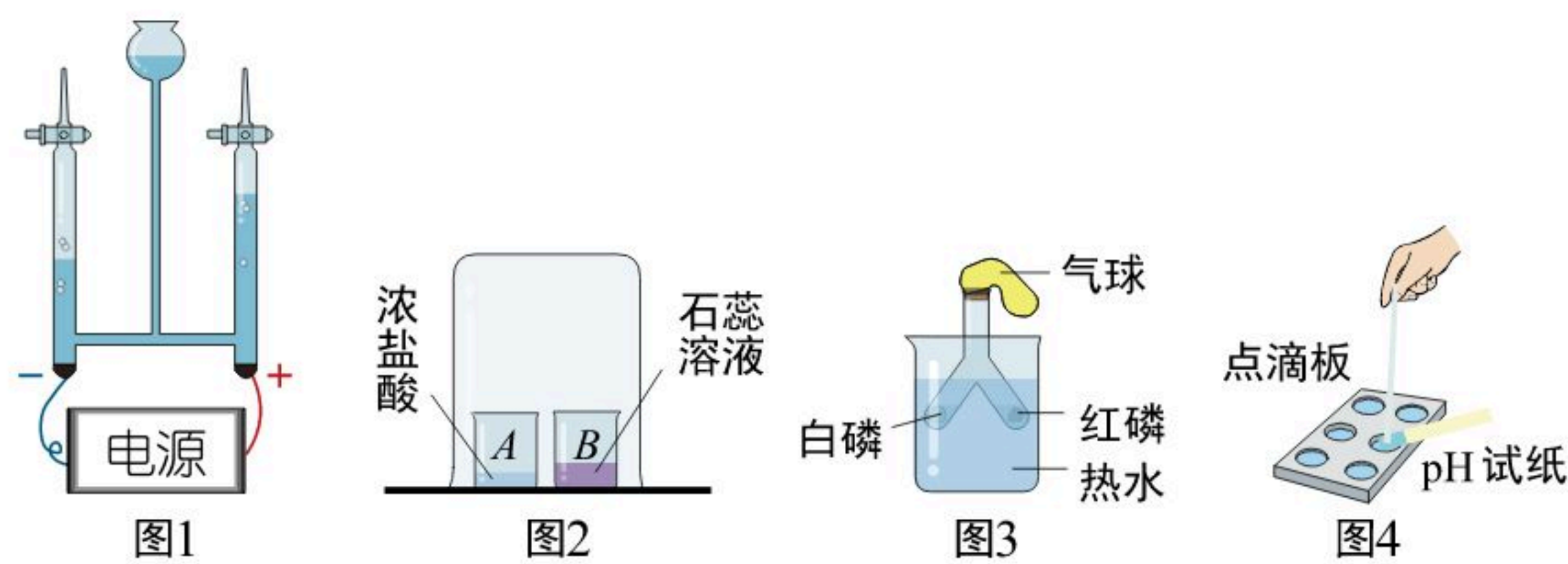
扫码查看解析



- (1) 写出下列物质的化学式:  $A$  \_\_\_\_\_,  $D$  \_\_\_\_\_。
- (2) 写出 $G$ 的一种用途: \_\_\_\_\_。
- (3)  $A \rightarrow B$ 的基本反应类型是 \_\_\_\_\_。
- (4) 写出 $E \rightarrow F$ 的化学方程式: \_\_\_\_\_。

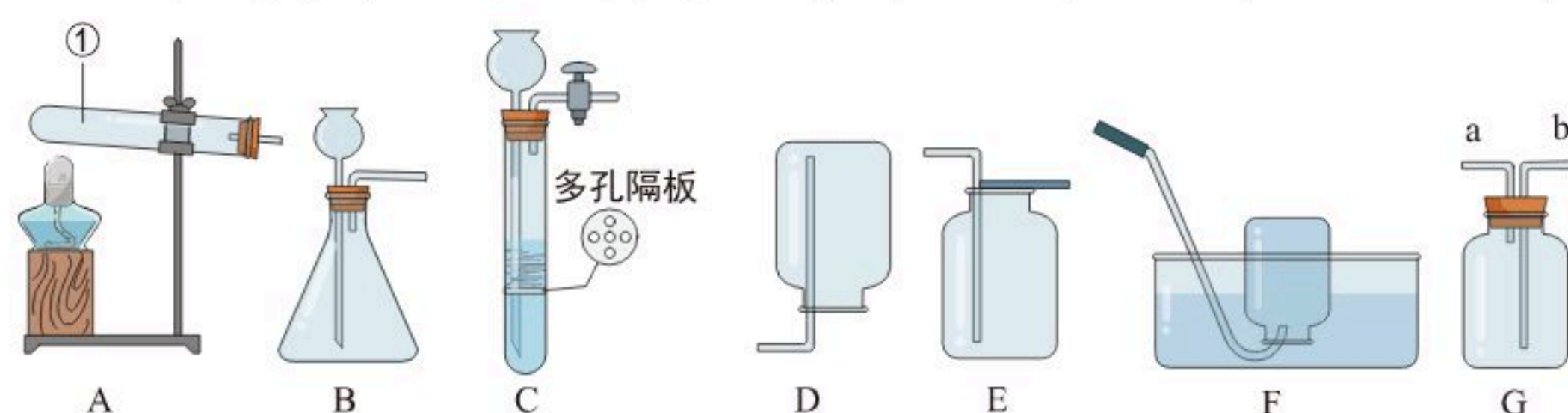
#### 四、实验与探究题 (本题包括3小题, 共20分)

23. 如图是初中化学常见的实验。请回答下列问题:



- (1) 图1为电解水的实验, 该实验说明水是由 \_\_\_\_\_ 组成的。
- (2) 图2为探究分子性质的实验。实验中观察到 $B$ 烧杯中的液体由紫色变成红色, 说明分子 \_\_\_\_\_ (答一点即可)。
- (3) 图3为探究燃烧条件的实验。实验中红磷没有燃烧的原因是 \_\_\_\_\_。
- (4) 图4为测定 $Ca(OH)_2$ 溶液 $pH$ 的实验。若先将 $pH$ 试纸用蒸馏水润湿, 再滴加待测液, 则导致测得结果 \_\_\_\_\_ (填“偏大”“偏小”或“不变”)。

24. 如图是实验室制取气体的常见装置。请回答下列问题:



- (1) 仪器①的名称是 \_\_\_\_\_。
- (2) 用 $A$ 和 $F$ 装置制取氧气, 反应的化学方程式是 \_\_\_\_\_。向气体发生装置内装入药品前应进行的操作是 \_\_\_\_\_。实验过程中发现收集的气体不纯, 原因可能是 \_\_\_\_\_ (写出一点即可)。
- (3) 制取二氧化碳的发生装置可选用 $B$ 或 $C$ 。使用 $B$ 装置时, 长颈漏斗末端管口应伸入液面以下, 原因是 \_\_\_\_\_。与 $B$ 相比,  $C$ 装置的优点是 \_\_\_\_\_ (答一点即可)。若用 $G$ 装置收集二氧化碳, 检验二氧化碳收集满的方法是 \_\_\_\_\_。

25. 皮蛋是我国一种传统风味蛋制品。某化学课外小组的同学查阅资料后得知, 腌制皮蛋的主要原料有: 生石灰、纯碱和食盐。同学们向这三种物质中加入足量水, 充分搅拌, 过



扫码查看解析

滤，对滤液中溶质的成分进行探究。

(1) 小组同学讨论后一致认为，滤液中的溶质一定含有NaOH和\_\_\_\_\_ (填化学式)。一定含有NaOH的原因是① $CaO+H_2O=Ca(OH)_2$ ;

②\_\_\_\_\_ (用化学方程式表示)。

【提出问题】滤液中还可能含有哪些溶质?

【作出猜想】猜想①:  $Ca(OH)_2$

猜想②:  $Na_2CO_3$

【实验探究】同学们分别设计了如下两种方案并进行实验:

(2) 方案一: 甲同学取少量滤液于试管中, 通入二氧化碳气体, 没有观察到明显现象。从而得出猜想②成立。同学们一致认为, 通过该实验不足以得出其结论, 原因是\_\_\_\_\_。

(3) 方案二: 乙和丙同学分别取少量滤液于试管中, 滴加稀盐酸, 乙同学观察到\_\_\_\_\_, 证明猜想②正确。丙同学却没有观察到明显现象, 你认为原因可能是\_\_\_\_\_。

【拓展延伸】证明猜想②正确后, 同学们想进一步通过实验证明滤液中存在NaOH。于是, 继续进行如下探究:

【查阅资料】氯化钡溶液显中性。

(4) 【实验探究】

实验操作	实验现象	实验结论
步骤 I: 取少量滤液于试管中, 滴加过量氯化钡溶液, 静置	有白色沉淀产生	滤液中含有NaOH
步骤 II: 取步骤 I 中的上层清液少量于试管中, 滴加酚酞溶液	_____	

(5) 【反思评价】

丁同学认为步骤 II 中的酚酞溶液也可用硫酸镁溶液替代, 你是否同意他的观点, 并说明理由: \_\_\_\_\_。

### 五、计算题 (本题包括1小题, 共8分)

26. 赤铁矿石的主要成分为氧化铁。将10g赤铁矿石样品 (杂质既不溶于水, 也不参加反应) 放入烧杯中, 再加入92g稀硫酸, 恰好完全反应, 过滤, 得到滤液和2g滤渣。请计算:

(1) 赤铁矿石样品中氧化铁的质量分数。

(2) 反应后所得溶液中溶质质量分数。