



扫码查看解析

# 2019-2020学年天津市河北区九年级（上）期中试卷

## 化 学

注：满分为100分。

### 一、选择题（本大题10小题，每题2分，共20分）

1. 下列四字短语，其原意中一定包含化学变化的是（ ）

- A. 立竿见影      B. 死灰复燃      C. 刻舟求剑      D. 滴水成冰

2. 下列图示实验操作中，正确的是（ ）



3. 地壳中含量最多的金属元素是（ ）

- A.  $O$       B.  $Si$       C.  $Al$       D.  $Fe$

4. 下列物质属于纯净物的是（ ）

- A. 橙汁汽水      B. 纯净空气      C. 澄清石灰水      D. 冰水混合物

5. 下列物质含有氢分子的是（ ）

- A.  $H_2$       B.  $H_2O_2$       C.  $H_2CO_3$       D.  $H_2O$

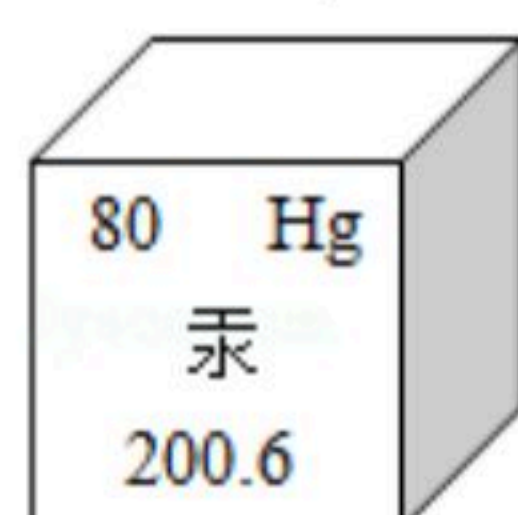
6. 某些袋装食品需要充气防腐。下列最宜作充入气体的是（ ）

- A. 氮气      B. 氧气      C. 氢气      D. 二氧化碳

7. 我国推广的加碘食盐是在食盐中加入一定量的碘酸钾（ $KIO_3$ ），在 $KIO_3$ 中碘元素的化合价是（ ）

- A. +1      B. +3      C. +5      D. +7

8. 在元素周期表中汞元素的某些信息如图所示，下列说法不正确的是（ ）



- A. 汞原子中质子数为80      B. 汞的原子序数为80  
C. 汞的相对原子质量为200.6      D. 汞属于非金属元素

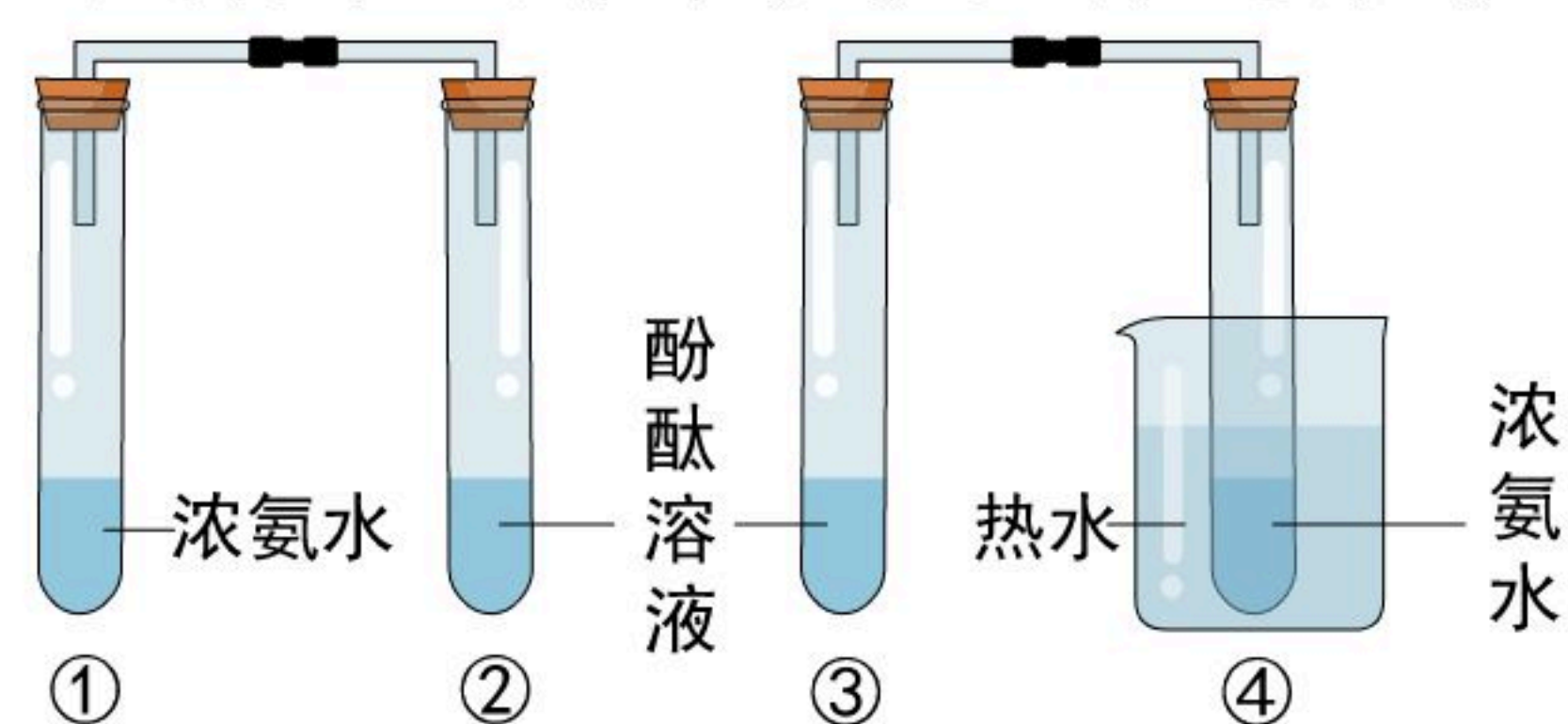


扫码查看解析

9. 下列说法不正确的是 ( )
- A. 原子是化学变化最小的粒子
  - B. 核电荷数少于核外电子数的粒子一定是阴离子
  - C. 由不同种元素组成的物质不一定是混合物
  - D. 催化剂在反应前后质量和性质都不发生变化
10. 在反应 $A=2B+C+D$ 中, 已知 $4.8g A$ 完全分解生成 $0.9g C$ 和 $2.2g D$ , 又知 $C$ 的相对分子质量为18, 则 $B$ 的相对分子质量为 ( )
- A. 14                      B. 17                      C. 32                      D. 34

**二、选择题 (本大题共5题, 每小题2分, 共10分. 每小题给出的四个选项中, 有1-2个符合题意)**

11. 小明用如图所示装置探究分子的性质。下列有关现象和结论的说法错误的是 ( )



- A. ①和④中无明显现象
  - B. ③中无色酚酞比②中先变红
  - C. ①中无明显现象, ④中迅速变红
  - D. 温度越高分子运动速率越快
12. (多选) 下列对实验现象的描述不正确是 ( )
- A. 铁丝在空气中燃烧火星四射
  - B. 硫在氧气中燃烧, 发出蓝紫色火焰
  - C. 蜡烛在空气中燃烧, 生成二氧化碳和水
  - D. 氢气在空气中燃烧, 产生淡蓝色火焰
13. (多选) 下列实验方法能达到实验目的的是 ( )

选项	实验目的	实验方法
A	鉴别氮气和二氧化碳	将燃着的木条分别伸入集气瓶中, 使木条熄灭的是二氧化碳
B	观察木炭燃烧现象	将木炭伸入盛有氧气的集气瓶中
C	区分过氧化氢溶液和水	分别向试管中加入二氧化锰粉末, 有气泡产生的是过氧化氢溶液
D	检验蜡烛燃烧的产物中是否含有二氧化碳	在火焰上方罩一只沾有澄清石灰水的烧杯

- A. A                      B. B                      C. C                      D. D

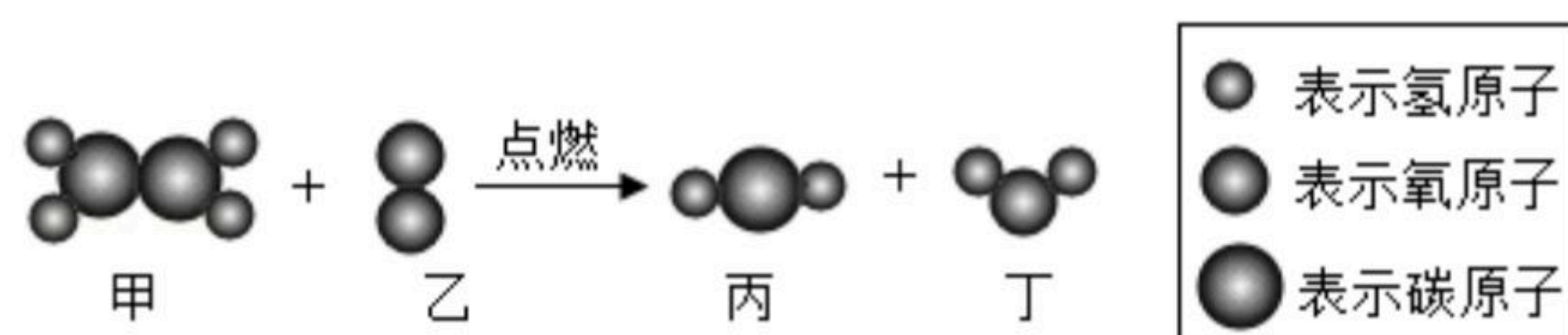


扫码查看解析

14. 酒精灯中的燃料的主要成分是乙醇 ( $C_2H_5OH$ )，下列有关乙醇的说法正确 ( )

- A. 乙醇的相对分子质量为46克
- B. 1个乙醇分子由8个原子构成
- C. 乙醇中碳元素的质量分数约为52.2%
- D. 乙醇中H、O两种元素的质量比为5: 16

15. (多选) 甲和乙在点燃条件下生成丙和丁，结合微观示意图分析，下列结论不正确的是 ( )

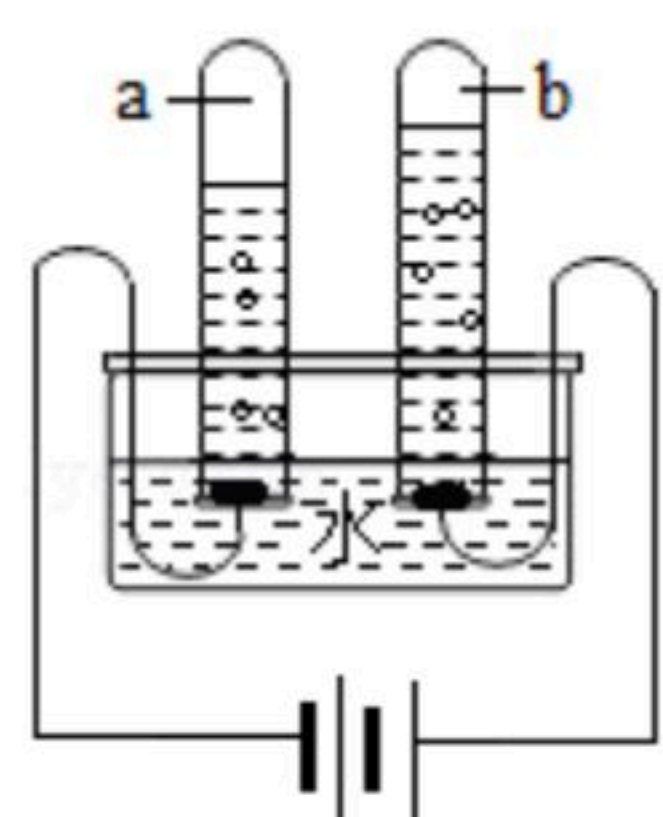


- A. 该化学反应前后，原子种类保持不变
- B. 该反应前后分子个数发生变化
- C. 该反应中生成丙与丁的质量比为22: 9
- D. 若7g甲与26g乙混合点燃，则生成丙、丁质量和为33g

### 三、填空题 (本大题共3题，共20分)

16. (1) 氦气 \_\_\_\_\_ (2) 钠离子 \_\_\_\_\_ (3) 三个二氧化氮分子 \_\_\_\_\_  
 \_\_\_\_\_ (4) 碘化钾 \_\_\_\_\_  
 (5) 硝酸钠 \_\_\_\_\_ (6) 氧化铁中铁元素显正三价 \_\_\_\_\_  
 \_\_\_\_\_

17. 生产生活中离不开水，我们可以从不同角度认识水。



(1) 下列有关水净化的说法不正确的是 \_\_\_\_\_ 填序号。

- a. 加热煮沸可降低水的硬度
- b. 过滤可以使硬水转化为软水
- c. 净水时活性炭起吸附作用
- d. 明矾可以将天然水消毒。

(2) 区分软硬水是把 \_\_\_\_\_ 分别滴加到盛有等量的软水，硬水的试管中振荡，观察了试管中产生泡沫的情况。

(3) 如图所示，电解水的实验中试管a、b中产生气体的体积比约为 \_\_\_\_\_ 该实验验证明水是由 \_\_\_\_\_ 组成的。

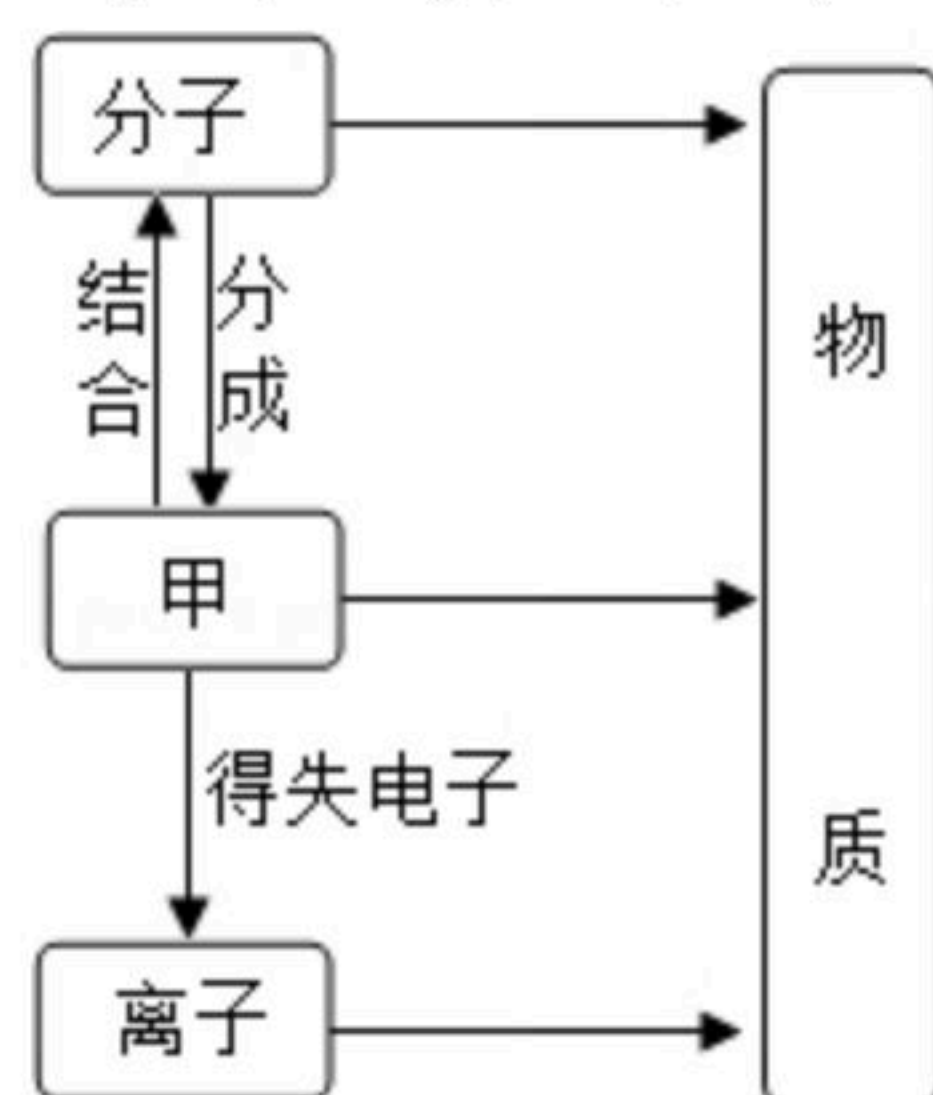
(4) 每个水分子是由两 \_\_\_\_\_ 构成的。

(5) 水能与许多物质发生化学反应，将二氧化氮和氧气混合气体通入水中生成硝酸，该反应的化学方程式为 \_\_\_\_\_，该反应的基本房类型属于 \_\_\_\_\_。



扫码查看解析

18. 构成物质的粒子之间的关系如图所示。回答下列问题



(1) 甲是\_\_\_\_\_。

(2) 在氧气、铁和氯化钠三种物质中，由原子直接构成的物质是\_\_\_\_\_，构成氯化钠的粒子是\_\_\_\_\_。

(3) 下表列出了部分元素的原子结构示意图。请回答下列问题：

元素符号	C	O	Mg	Cl
原子结构示意图				

①氯原子的结构示意图中X为\_\_\_\_\_。

②镁原子在化学反应中易\_\_\_\_\_（填“得到”或“失去”）电子

③由镁元素和氯元素组成化合物的化学式为\_\_\_\_\_。

#### 四、简答题（本大题共3题，共20分）

19. 完成下列化学方程式

(1) 硫在氧气中燃烧\_\_\_\_\_

(2) 加热条件下氢气与氧化铜反应\_\_\_\_\_

(3) 氧化汞受热分解\_\_\_\_\_

(4) 硫酸铜溶液与氢氧化钠溶液反应\_\_\_\_\_

(5) 金属镁在二氧化碳中燃烧，生成碳单质和一种白色粉末\_\_\_\_\_

20. A~E是初中化学已学过的5种物质，它们有如图所示的转化关系，部分产物已略去，已知A、B是无色液体，E是一种白色粉末固体粉末



(1) 保持物质B化学性质最小的粒子是\_\_\_\_\_（用化学式表示）

(2) 写出反应③的化学方程式\_\_\_\_\_。

(3) 金属Cu能与空气中的水、O<sub>2</sub>和\_\_\_\_\_（用化学式表示）反应生成“铜锈[Cu<sub>2</sub>(OH)<sub>2</sub>CO<sub>3</sub>]



扫码查看解析

(4) 我国航天技术取得巨大成就，火箭发射过程中，火箭推进器常用液态肼 ( $N_2H_4$ )，和物质A作为反应物，生成 $N_2$ 和物质B写出该反应的化学方程式\_\_\_\_\_。

21. 我国科学家研发出由二氧化碳高效转化为甲醇 ( $CH_3OH$ ) 的新技术。

(1) 反应为： $2CH_3OH+O_2 \xrightarrow{\text{点燃}} 2X+2H_2O$ ；则X的化学式为\_\_\_\_\_，甲醇在空气中完全燃烧的化学方程式\_\_\_\_\_，

(2) 若44g $CO_2$ 全部转化为 $CH_3OH$ ，且反应中其他物质均不含碳元素，可生成 $CH_3OH$ 的质量为\_\_\_\_\_g。

### 五、实验题 (本大题共3题，共20分)

22. 掌握仪器用途，实验技能和方法对于化学实验很重要，请按要求回答下列问题

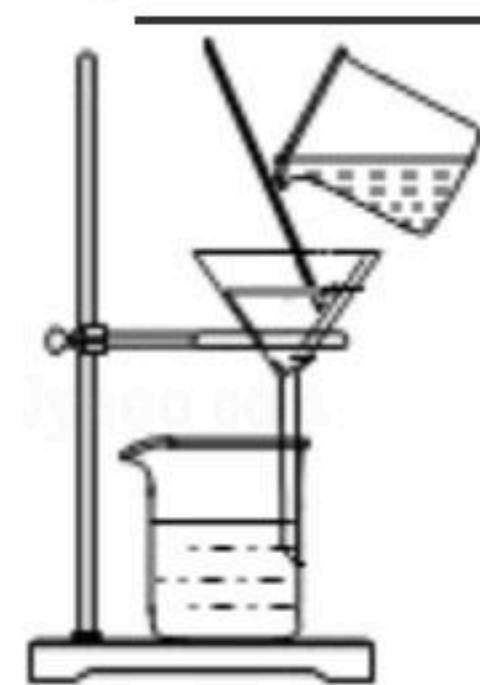
(1) 常用于吸取和滴加少量液体的仪器是\_\_\_\_\_ (填“胶头滴管”或“药匙”)；

(2) 量取7.2mL水，需要一种合适的玻璃仪器是\_\_\_\_\_ (填“10毫升量筒”或“50毫升量筒”)；

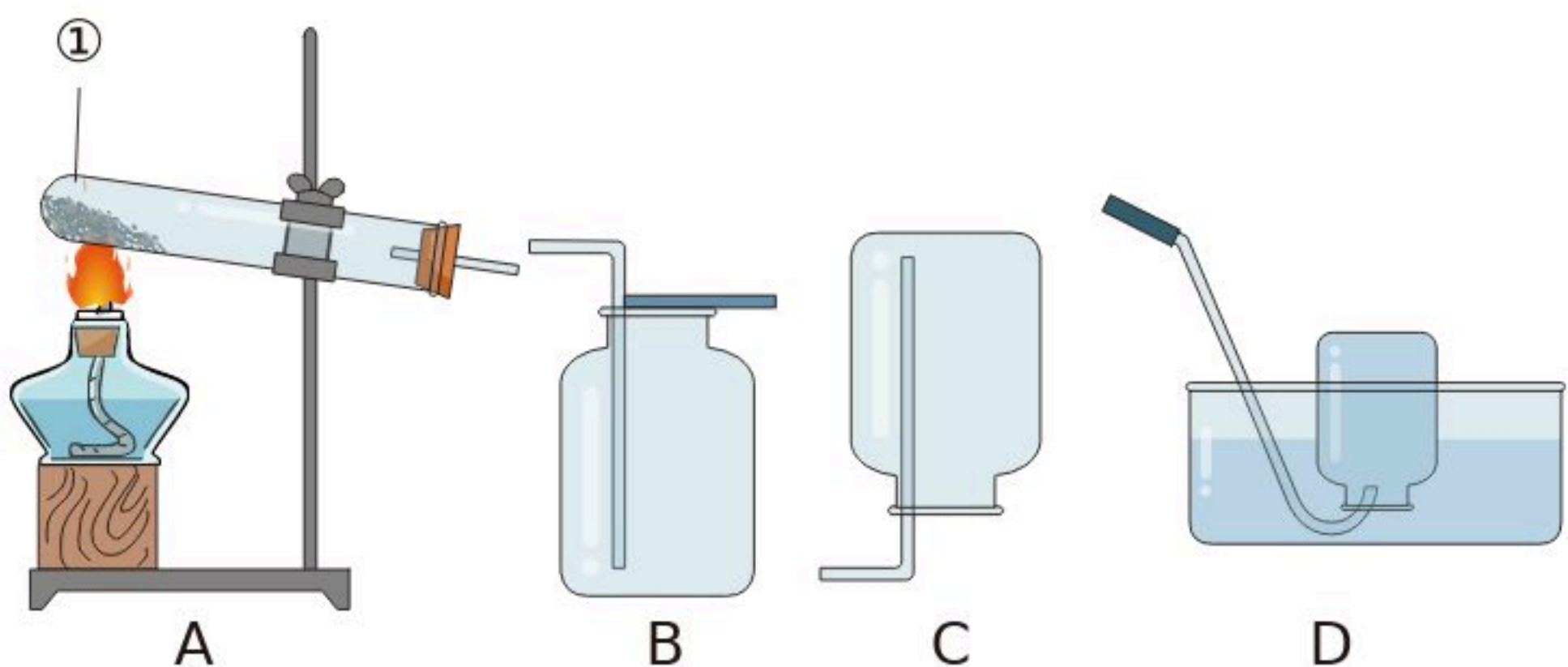
(3) 少量酒精洒落在桌面上并燃烧起来你如何处理\_\_\_\_\_；

(4) 检验氢气的纯度操作，如果点燃时发出\_\_\_\_\_，则证明氢气不纯，氢气中混有空气或氧气；

(5) 如图为实验室常用的过滤装置，根据图回答问题，过滤时滤纸边缘要低于漏斗边缘，实验过程中玻璃棒的作用是引流，过滤后发现滤液仍然浑浊，此种情况的原因可能是\_\_\_\_\_ (答出一点即可)。



23. 根据如图所示的实验装置回答问题。



(1) 仪器①的名称是\_\_\_\_\_。

(2) 实验室用高锰酸钾制取氧气的化学方程式为\_\_\_\_\_。制取氧气可以选用装置\_\_\_\_\_。装置A试管口放一团棉花的作用是\_\_\_\_\_。

(3) 若用装置B收集氧气，验证氧气收集满的方法是：将带火星的木条放在\_\_\_\_\_，若木条复燃，证明氧气已收集满。



扫码查看解析

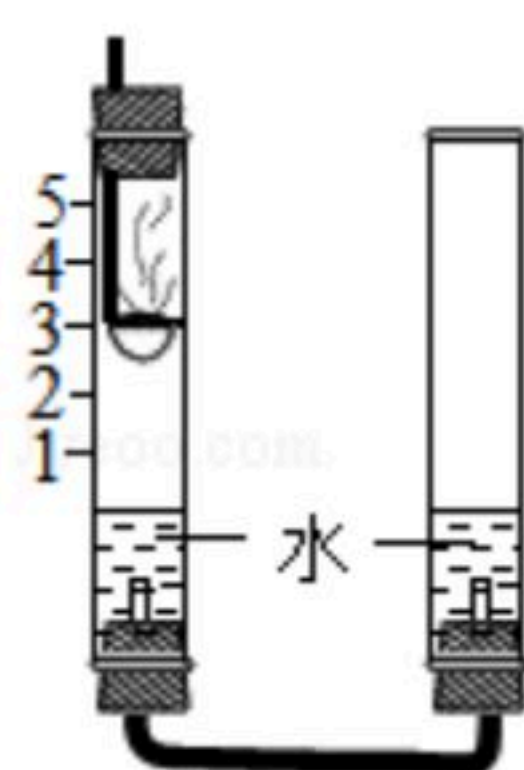
(4) 用排水法收集氧气，该实验结束时先将\_\_\_\_\_，然后再\_\_\_\_\_。

24. 利用如图装置测定空气中氧气含量，燃烧匙中盛有足量红磷，左右管中盛有等量水。点燃红磷迅速放入左管中，并盖紧胶塞。

(1) 该反应中红磷燃烧现象为\_\_\_\_\_

(2) 整个实验过程中，左管中的水面变化情况为先\_\_\_\_\_（填“上升”或“下降”），后\_\_\_\_\_（填“上升”或“下降”）

(3) 红磷燃烧的化学方程式为\_\_\_\_\_。



#### 六、计算题（本大题共2题，共10分）

25. 二氧化硫是工业生产中的重要气体计算。

(1) 二氧化硫的相对分子质量为\_\_\_\_\_

(2) 二氧化硫中硫氧两种元素的质量比\_\_\_\_\_

(3) 二氧化硫中硫元素的质量分数为\_\_\_\_\_，在 $SO_2$ 和 $O_2$ 的混合气中，硫元素和氧元素的质量比为2:3，则混合气中 $SO_2$ 和 $O_2$ 的分子个数比为\_\_\_\_\_。

26. 现有31.6克，高锰酸钾加热一段时间后得到固体30.8克，请计算，

(1) 生成氧气的质量为多少克？

(2) 参加反应的高锰酸钾质量为多少克？

(3) 剩余固体中锰元素的质量分数，计算结果精确到0.1%。