



扫码查看解析

2019年浙江省宁波市中考考试卷

化学

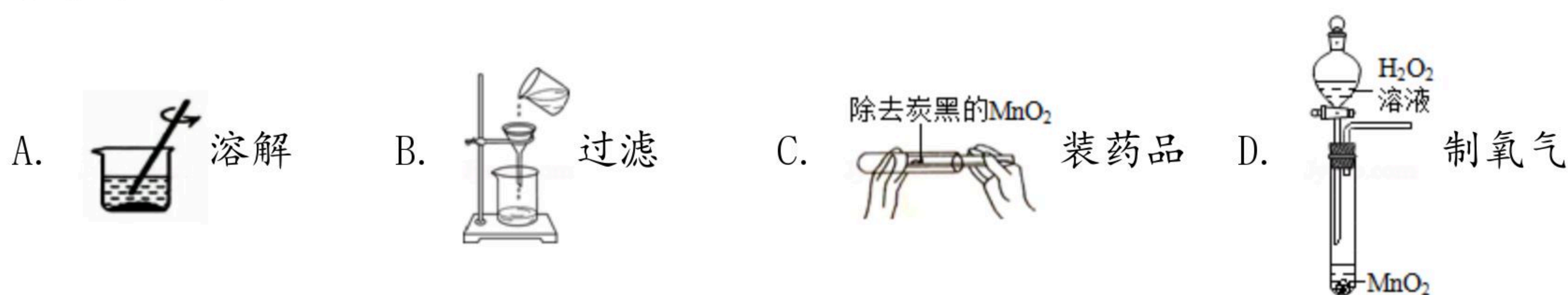
注：满分为50分。

一、选择题（本题共4小题，前三个题每小题4分，第4题3分，请选出每小题中一个符合题意的选项，不选、错选均不给分）

1. “垃圾是放错位置的资源”。乱丢垃圾会造成资源浪费和环境污染，所以我们要将垃圾进行分类处理。废弃的草稿纸应放入下列四个垃圾桶中的（ ）



2. 某废旧干电池内含有不溶于水的二氧化锰、炭黑和能溶于水的氯化锌、氯化铵等物质。某兴趣小组回收并利用其中的二氧化锰作催化剂制氧气，下列实验操作和装置中，错误的是（ ）



3. 科学家研究发现，某地区重霾污染期间，颗粒物中硫酸盐含量迅速升高。硫酸盐形成的过程中，有一步化学反应的微观示意图如题。下列说法错误的是（ ）



- A. 该反应是置换反应
- B. 甲是氧化物
- C. 乙是一种大气污染物
- D. 丙遇到空气中的水会生成硫酸

4. 将一定量的铜锌混合粉末放入盛有硝酸银溶液的烧杯中，不断搅拌，充分反应后过滤。向得到的滤渣和滤液中分别加入足量的稀盐酸，均无现象，则滤渣中（ ）

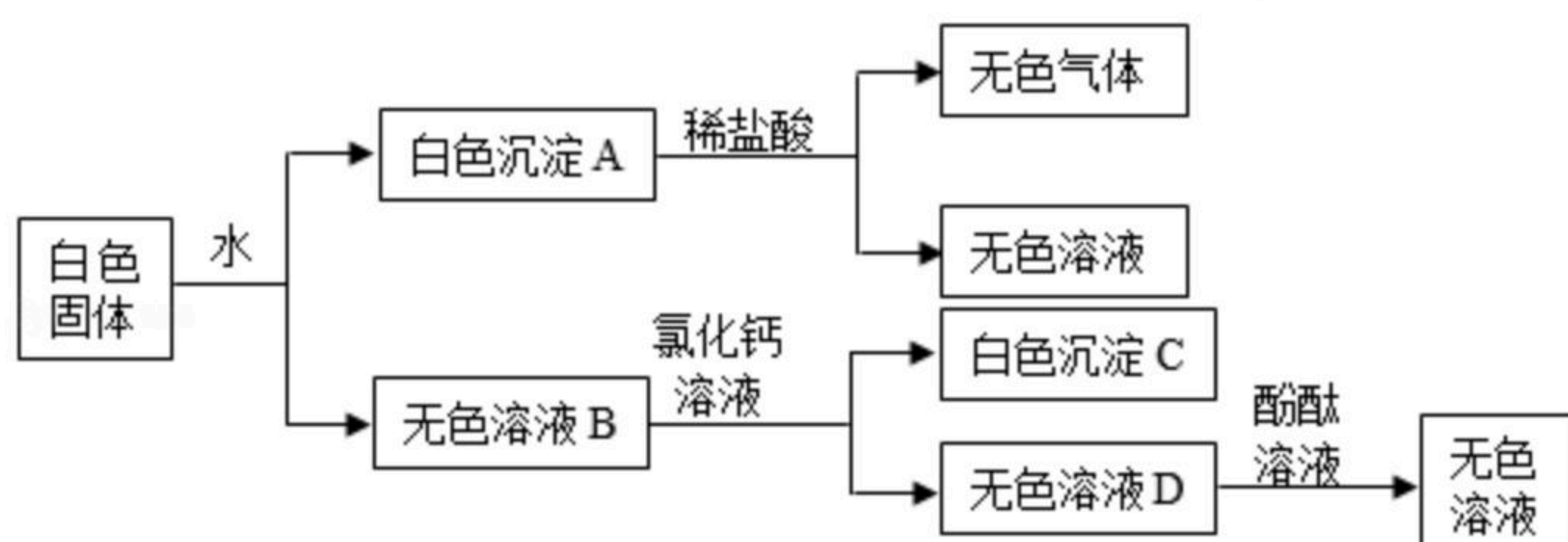


扫码查看解析

- A. 一定有银，可能有铜和锌
- B. 一定有银，可能有铜，一定没有锌
- C. 一定有银和铜，可能有锌
- D. 一定有银和铜，一定没有锌

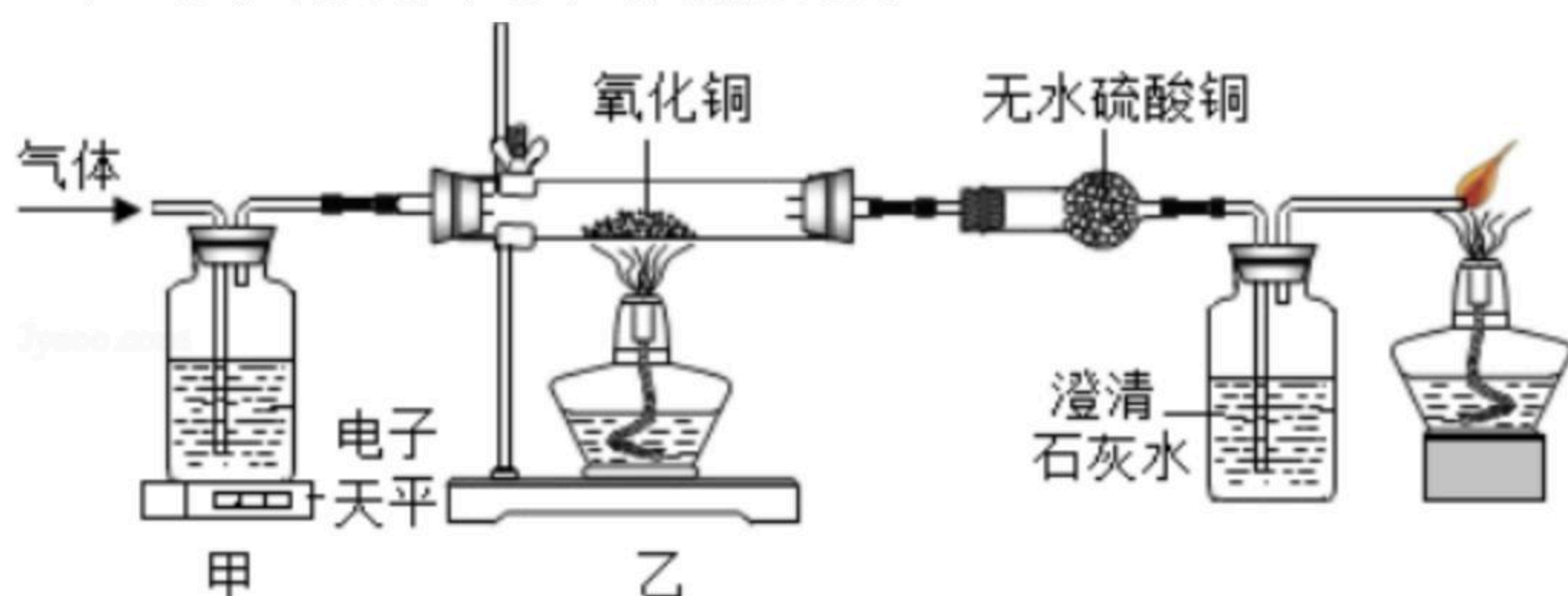
二、填空题（每空2分）

5. 有一包白色固体，可能由 $BaCl_2$ 、 $NaOH$ 、 Na_2CO_3 、 Na_2SO_4 中的一种或几种组成。为确定其成分，实验小组进行试验。实验过程中所加试剂均足量，实验过程及现象如图所示。



- (1) 白色沉淀A与稀盐酸反应的化学反应方程式为 _____。
- (2) 白色沉淀C的化学式为 _____。
- (3) 这包白色固体是由 _____ (填化学式) 组成的。

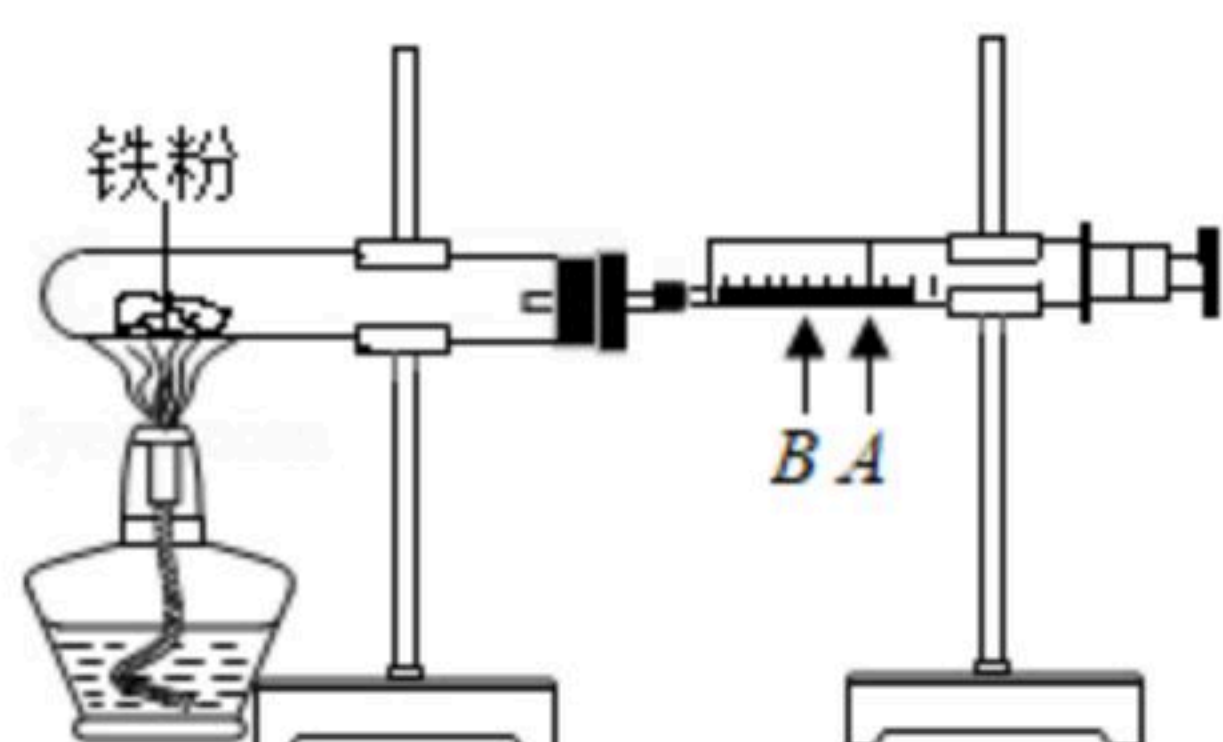
6. 某气体可能由 CO 、 H_2 、水蒸气中的一种或几种组成。小科利用如图的装置探究其成分，已知无水硫酸铜遇水会变蓝色。



- (1) 甲装置中盛放的液体是 _____。
- (2) 实验过程中观察到无水硫酸铜不变色，澄清石灰水变浑浊，则原气体中一定含有 _____ (填化学式)，同时乙装置中黑色固体变 _____ 色。

三、实验探究题（本题共1小题，每空3分）

7. 常温下，铁在潮湿的空气中容易生锈，产物主要为 $Fe_2O_3 \cdot nH_2O$ ；铁丝在氧气中燃烧，产物为黑色 Fe_3O_4 。



【提出问题】铁在空气中用酒精灯加热时，是否与空气中氧气发生反应？产物是什么？

【查阅资料】①常见的铁的氧化物有三种： FeO 、 Fe_2O_3 、 Fe_3O_4 ，其中 Fe_3O_4 是磁性物质。



扫码查看解析

② $FeCl_3$ 溶液呈黄色, $FeCl_2$ 溶液呈浅绿色。

【探究】①按图连接实验装置, 检查★。向试管内加入铁粉, 针筒活塞停在A刻度。

②加热铁粉的过程中, 活塞发生移动。停止加热后, 活塞逐渐向左移动, 最终停在B刻度。

③用细线吊着洁净铁钉靠近加热后的固体粉末, 发现没有粉末被铁钉吸上来。

④向试管内加入盐酸, 发现有气泡产生, 溶液立即出现黄色。

⑤另取一些未加热过的铁粉加入到盛有盐酸的试管内, 发现有气泡产生, 溶液变为浅绿色。经检验, 步骤④、⑤产生的气体相同。

【实验结论与反思】

(1) 步骤①中“★”处应填: _____。

(2) 步骤④、⑤中产生的气体是_____。

(3) 本实验探究的结论是: 铁粉在空气中用酒精灯加热时, 与空气中氧气发生反应, 产物是_____。

(4) 结合已学知识和本次探究分析可得, 铁与氧气反应的产物受反应温度, 氧气的_____等因素影响。

四、解答题 (共2小题, 第8题2分, 第9题9分)

8. 氯霉素属于广谱抗生素, 能杀灭细菌, 但摄入过多容易导致血液疾病, 所以国家严令禁止在食品中使用。今年, 广州市有关部门在抽检中发现, 有些不法商向黄金贝、花蛤等海产品中添加氯霉素, 来延长海鲜的存活期。这种滥用氯霉素的现象引起了市民的警觉。

(1) 氯霉素性质稳定, 不易分解, 这种性质属于_____ (填“物理”或“化学”) 性质。

(2) 氯霉素 (化学式为 $C_{11}H_{12}Cl_2N_2O_5$) 中碳元素和氧元素的质量比为_____。

9. 实验室有一份在空气中潮解变质的氢氧化钠样品, 质量为1.5g。某实验小组将这份样品完全溶解, 配成50g溶液, 然后缓慢滴入7.3%的稀盐酸, 同时进行搅拌, 使二氧化碳全部逸出。滴加过程中, 多次测量溶液pH和溶液总质量, 部分数据如下表所示:

测量次数	第1次	第6次	第16次	第21次	第26次
滴加的盐酸总质量/g	0	5	15	20	25
溶液总质量/g	50	55	m	69.78	74.78
溶液pH	12.4	12.1	7.0	2.2	2.1

请分析计算:

(1) 第_____次测量时, 溶液中只有一种溶质。

(2) 表中 $m =$ _____。

(3) 样品中碳酸钠的质量分数。(计算结果精确到0.1%)

(4) 1.5g样品中氢氧化钠固体的质量。



扫码查看解析