



扫码查看解析

2020年湖北省荆门市中考试卷

化学

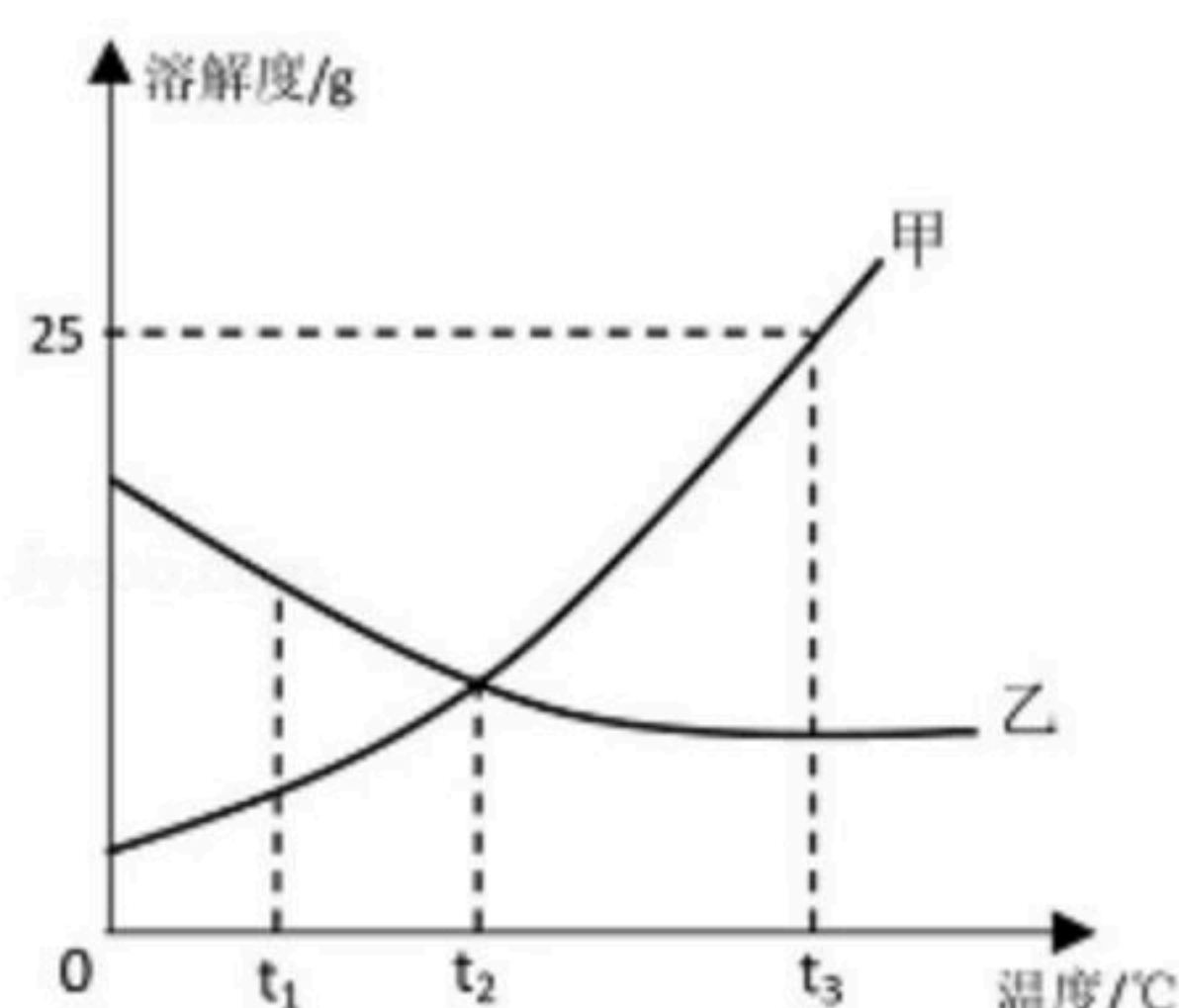
注：满分为45分。

一、选择题（本题共8小题，1~8小题，每小题2分，满分16分。每小题只有1个选项符合题意。）

1. 化学极大地改善了人类的生存和发展条件，使世界变得更加绚丽多彩。下列相关说法正确的是（ ）
- A. 硬水通过石英砂过滤及活性炭吸附后可得到软化
 - B. 制造船体使用的新材料玻璃钢属于铁合金
 - C. 我国近期第二轮试采成功的“可燃冰”将成为未来新能源
 - D. 使用福尔马林（甲醛的水溶液）可延长某些食品的保质期

2. 下列区别物质所用方法错误的是（ ）
- A. 区别稀盐酸和稀硫酸——加入氯化钡溶液
 - B. 区别羊毛纤维和合成纤维——直接闻气味
 - C. 区别氢氧化钠固体和硝酸铵固体——加水溶解
 - D. 区别 CO_2 和 O_2 ——插入带火星的木条

3. 甲、乙两种物质溶解度曲线如图所示。下列叙述不正确的是（ ）



- A. $t_3^\circ C$ 时，在100g水中加入20g甲，形成不饱和溶液
 - B. $t_2^\circ C$ 时甲、乙溶解度相同
 - C. 甲、乙饱和溶液由 $t_3^\circ C$ 降至 $t_1^\circ C$ ，甲质量分数下降，乙质量分数升高
 - D. 乙溶解度随温度的升高而降低
4. 下列有关物质应用不正确的是（ ）
- A. 稀有气体常用于制成多种用途的电光源
 - B. 将熟石灰与铵态氮肥混合使用可改良土壤、增加肥效
 - C. 石墨具有优良的导电性常用于制作干电池电极
 - D. 广泛使用塑料代替钢和其他合金制造管道、齿轮和汽车零部件
5. 化学是一门以实验为基础的学科。下列实验操作正确的是（ ）



扫码查看解析

- A. 闻气体时应轻轻移开集气瓶玻璃片，小心吸入少量气体
- B. 为了验证 CO_2 是否集满，将燃着的木条伸入集气瓶内
- C. 加热高锰酸钾制氧气结束时，先熄灭酒精灯，再把导管移出水面
- D. 氢氧化钠沾到皮肤上要用大量水冲洗，再涂上硼酸

6. 下列有关解释错误的是 ()

- A. 服用含氢氧化铝 $[Al(OH)_3]$ 的药物治胃酸过多是因为与盐酸发生了中和反应
- B. 含盐酸的废水不能直接排入下水道是因为盐酸会与铁反应造成铸铁管腐蚀
- C. 使用洗发露洗发后头发特别柔顺是因为头发上的油脂发生乳化现象
- D. 幼儿患佝偻病和老年人骨质疏松都是因为碘元素的摄入过低

7. 下列关于物质构成描述正确的是 ()

- A. 氧气与二氧化硫的相对分子质量之比为1:2
- B. 稀有气体的原子最外电子层都有8个电子
- C. 一个水分子由两个氢元素和一个氧元素组成
- D. 通常条件下 N_2 和 O_2 混合后，它们的化学性质都已发生改变

8. 除去下列物质中的杂质，所选试剂及操作均正确的是 ()

选项	物质 (括号内为杂质)	选用试剂及操作方法
A	$MnO_2 (KMnO_4)$	加热固体混合物至不再放出气体
B	$H_2 (CO_2)$	通过盛有浓硫酸的洗气瓶
C	银粉 (锌粉)	加入足量稀盐酸溶解、过滤、洗涤、干燥
D	$NaOH$ 溶液 (Na_2CO_3)	加入过量 $Ca(OH)_2$ ，过滤

- A. A B. B C. C D. D

二、非选择题 (本题有5小题，满分29分)

9. 按要求填空:

(1) 黑火药是我国古代的四大发明之一，它由硝酸钾、硫磺和木炭等组成。黑火药中至少含有_____种元素，硝酸钾中氮元素的化合价是_____。硫原子的质子数为16，则 S^{2-} 的核外电子数是_____。黑火药爆炸时发生的反应是： $S+2KNO_3+3C=K_2S+3X\uparrow+N_2\uparrow$ ，则X的化学式为_____。

(2) 化肥磷酸二氢铵中的营养元素为_____，其中氢氧原子个数比为_____，铵根离子的符号为_____。

10. 在抗击新冠肺炎疫情期间，我国采取了一系列有效的防控措施。请用所学化学知识回答下列问题:



扫码查看解析

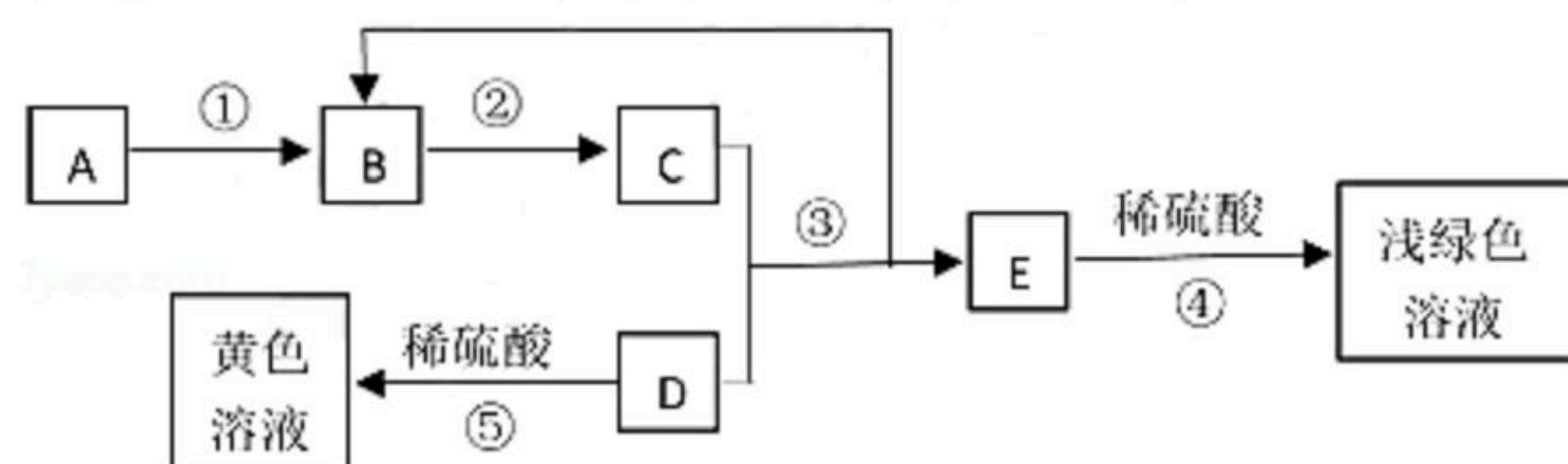
(1) 进入人群密集或封闭场所应佩戴合格口罩，生产口罩的关键材料熔喷布是一种链状结构高分子材料，具有_____（填“热塑性”或“热固性”），口罩贴合鼻梁部位的铝条很柔软，属于_____（填“纯金属”或“合金”）。

(2) 人们回家常用75%乙醇溶液擦拭随身物品消毒，乙醇也常用作燃料。写出乙醇完全燃烧的化学方程式_____。

(3) 适当运动和合理膳食可增强人体抵抗力，专家建议早餐用牛奶代替传统的白粥，是为了增加营养物质中的_____摄入。

(4) 84消毒液常用于环境消毒，某次使用的消毒液pH为13，该溶液呈_____性（填“酸”、“中”、“碱”）。其有效成分是一种盐，化学式为NaClO，其阴离子符号为_____。

11. A、B、C均含同一元素，A为单质，固态B可用于食品冷藏保鲜及人工降雨，D为红棕色粉末。它们之间存在如图转化关系：



请回答下列问题：

(1) 关于A、B、C三种物质的相关说法错误的是_____（一个或两个选项符合）。

- a. A、B、C中同一元素的化合价由低到高的顺序是 $A < B < C$
- b. A的一种单质可用于制铅笔
- c. A、C均具有还原性
- d. B、C均有毒

(2) 写出下列反应化学方程式。

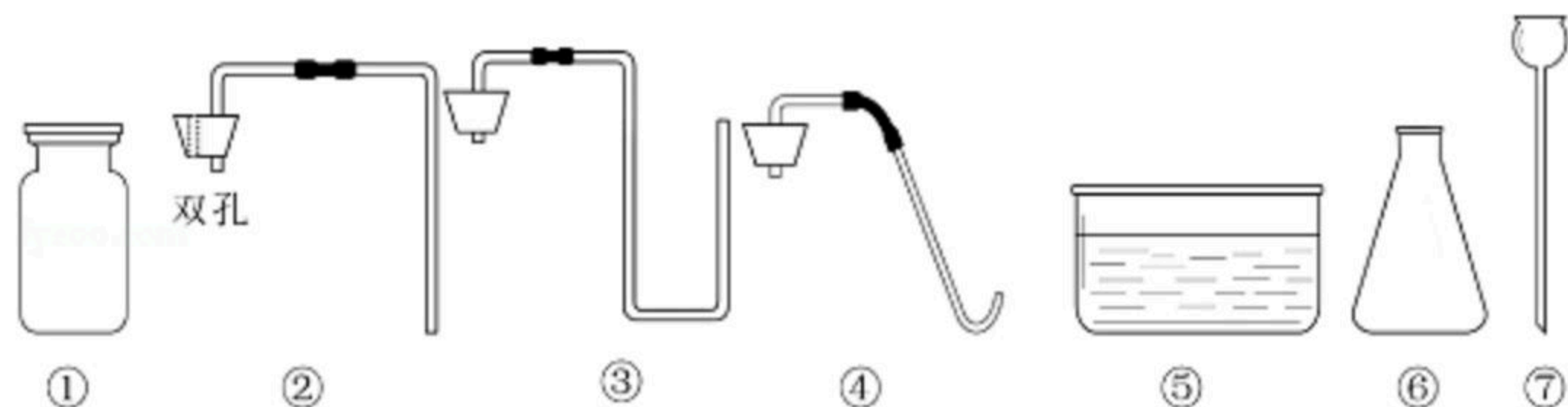
C+D: _____；

E和稀硫酸: _____。

(3) 写出上述黄色溶液中溶质的化学式_____。

(4) 图中涉及到转化中，可通过化合反应实现的是_____（填序号）。

12. 实验室现有铁钉、铜丝、稀硫酸、 $FeSO_4$ 溶液、 $CuSO_4$ 溶液、 $AgNO_3$ 溶液和水，以及如图仪器：



(1) 利用上述仪器和药品制取并收集一瓶 H_2 ，你选择的最简单仪器组合是

_____（填序号，下同），药品是_____（从所提供的药品中选择，下同）。

(2) 某活动小组为探究铜、银的金属活动性顺序，向容器中加入药品_____。



扫码查看解析

_____，观察到的现象是_____。

(3) 铁钉锈蚀过程中消耗了空气中的氧气，小明利用上述仪器设计了一套装置验证。他选择的仪器是_____，证明上述结论的现象是_____。

13. 将 12.5g 混有二氧化锰的氯酸钾固体加热至质量不再减少，冷却后称量固体的质量为 7.7g 。

(1) 反应时生成氧气的质量为_____g。

(2) 计算反应前固体中二氧化锰的质量分数（要求写出计算过程）。