



扫码查看解析

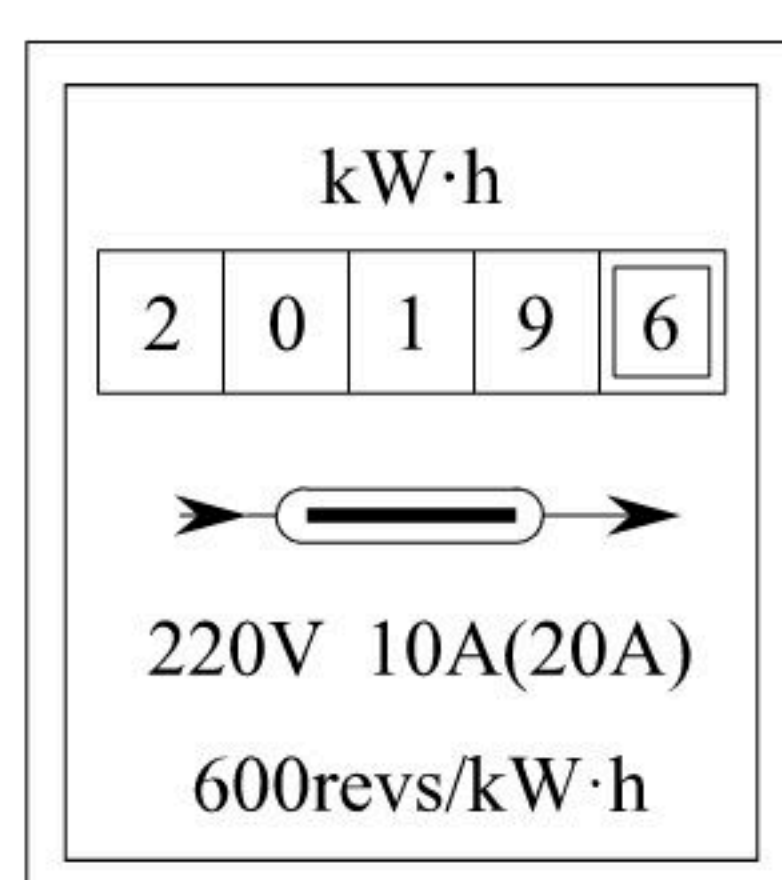
2020年河南师大附中中考模拟试卷 (5月份)

物 理

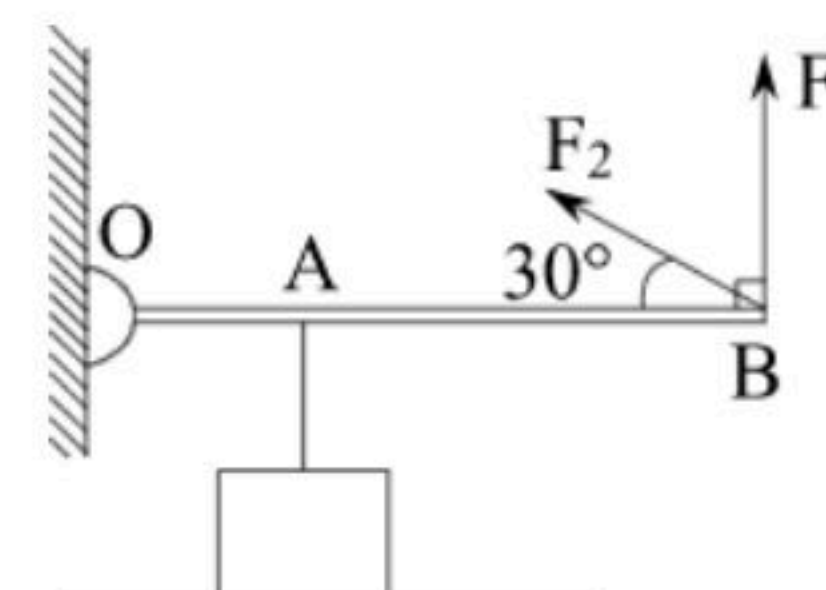
注：满分为70分。

一、填空题 (每空1分, 共14分)

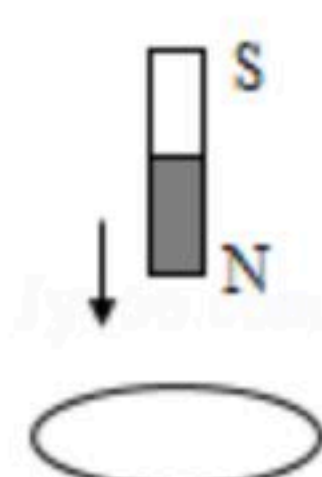
1. 通过学习物理, 我们发现生活处处皆物理, 用钢笔吸墨水是利用_____把墨水吸进橡皮管, 用手拍打衣服使灰尘与衣服分离, 是利用灰尘具有_____.
2. "映日荷花别样红", 看到红花是花_____ (吸收/反射) 红色光; "荷风送香气", 闻到香味是_____现象; "鱼戏莲叶间", 看见水中的鱼是由于光的_____形成的_____像.
3. 质量相同的 0°C 冰比 0°C 水冷却效果好, 这是因为冰_____ (填写物态变化的名称) 时吸收热量, 此过程中冰的温度_____ (选填"升高"、"降低"或"保持不变").
4. 如图所示是小明家的电能表, 他家同时使用的用电器总功率不能超过_____W, 小明让一个用电器单独工作 10min , 这段时间内电能表转盘刚好转了200转, 则该用电器的实际功率为_____W, 则这个家用电器可能是_____ (选填"电热水壶"、"台灯"或"电视机").



5. 如图所示, 轻质杠杆 OB 可绕固定轴 O 自由转动 ($AB=2AO$). 将棱长为 10cm 的正方体合金块, 用轻绳挂在 A 点处, 在 B 点施加竖直向上的力 $F_1=30\text{N}$ 时, 杠杆在水平位置平衡, 此时合金块对水平地面的压强恰好为0, 则合金块的质量是_____kg. 若撤去 F_1 , 在 B 点施加力 F_2 时, 合金块对地面的压强为 $1.2 \times 10^3\text{Pa}$, 则力 F_2 的大小是_____N.



6. 如图所示, 桌面上放一单匝闭合线圈, 线圈中心上方一定高度处有一竖立的条形磁体. 当磁体竖直向下运动时, 线圈中_____产生感应电流, 若保持磁体不动, 线圈竖直向上运动靠近磁体, 线圈中_____ (均选填"会"、"不会"或"无法判断是否") 产生感应电流, 你判断的依据: _____.





扫码查看解析

二、选择题（本题8个小题，每小题2分，共16分。第7-12题，每小题只有一个选项符合题目要求。第13-14题，每个小题有两个选项符合题目要求，全部选对的得2分，只选1个且正确的将1分，有选错的得0分。）

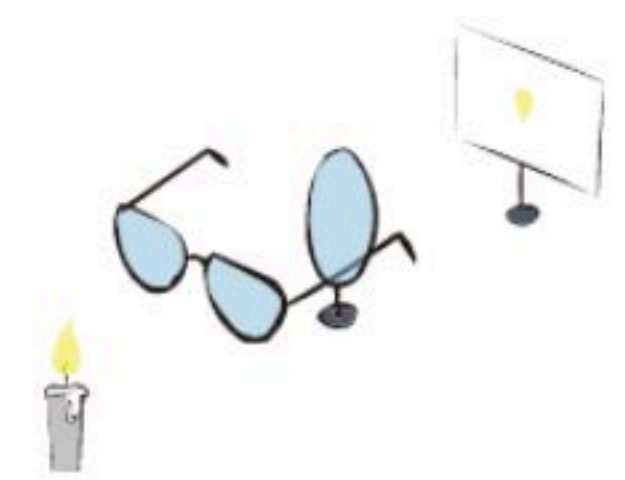
7. 估测是学好物理的基本功之一。小红对下列数据的描述中，不符合实际的是

- A. 同学们步行走进考场的速度约为 1.0m/s
- B. 九年级物理课本的重约为 20N
- C. 冰冻矿泉水（内有少量冰块）的温度约 0°C
- D. 考场内课桌的高度约为 75cm

8. 鸟鸣清脆如玉，琴声婉转悠扬，声音对我们来说再熟悉不过了，下列关于声现象的说法正确的是

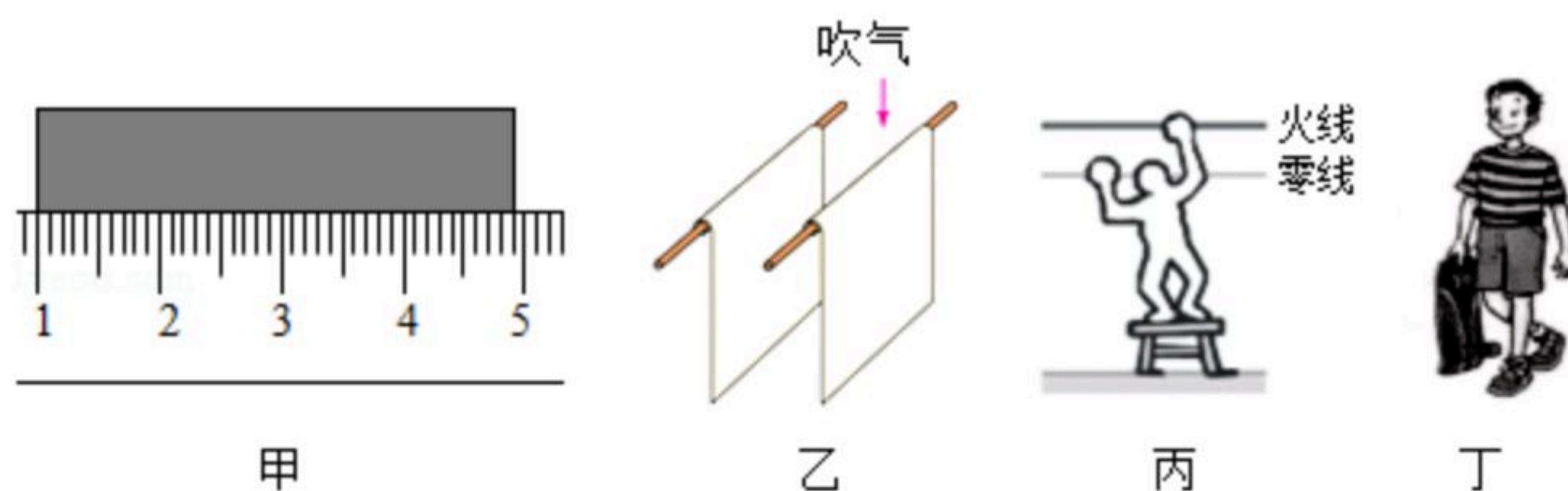
- A. 发声的琴弦在振动
- B. 长而粗的琴弦与短而细的琴弦发出声音的音调相同
- C. 悠扬的琴声无论在什么情况下都属于乐音
- D. 布谷鸟的叫声让我们感知季节的更替，说明声音能传递能量

9. 如图所示，把眼镜片放在烛焰与凸透镜之间，调节光屏得到烛焰清晰的像，撤去眼镜片，像变得模糊，调节光屏适当远离凸透镜，光屏上重新得到清晰的像。该眼镜片（）



- A. 是凹透镜，属近视眼镜
- B. 是凹透镜、属远视眼镜
- C. 是凸透镜，属近视眼镜
- D. 是凸透镜、属远视眼镜

10. 关于下列几个图形，说法正确的是



- A. 图甲中被测物体的长度为 4.8cm
- B. 图乙中向两纸片中间吹气，两纸片靠拢
- C. 图丙中的人站在绝缘椅子上，通电后不会触电
- D. 图丁中的人提着滑板在水平路面上前行，人的竖直拉力对滑板做功

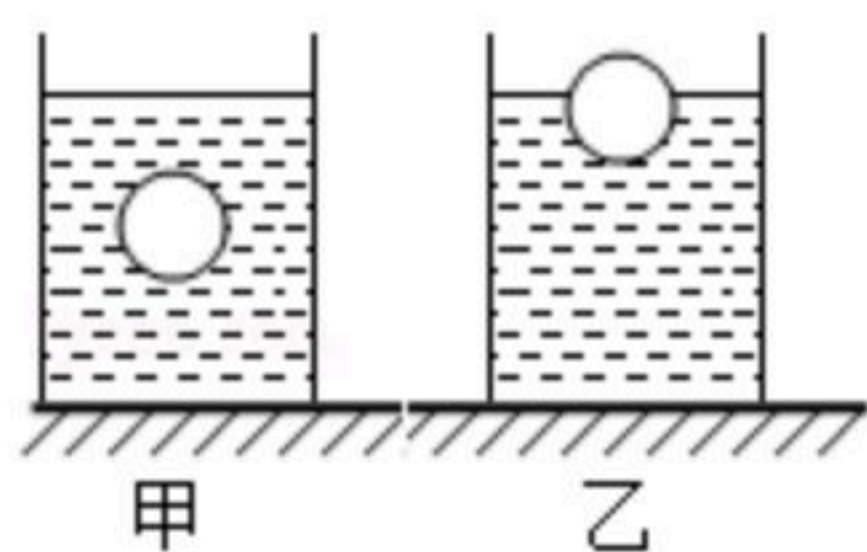
11. 下列关于力和运动的说法，正确的是

- A. 物体运动状态发生改变，一定受到力的作用
- B. 行驶的汽车急刹车时，乘客会出现向后倾的现象
- C. 用力推桌子，桌子静止不动，因为推力小于摩擦阻力
- D. 踢出去的足球能在空中飞行，是因为足球没有受到力的作用

12. 水平桌面上放有甲、乙两个都装有水的相同容器，现把两个形状和体积都相同的实心小球分别缓慢放入两容器中，两小球静止时液面恰好相平，如图所示，下列说法正确的是

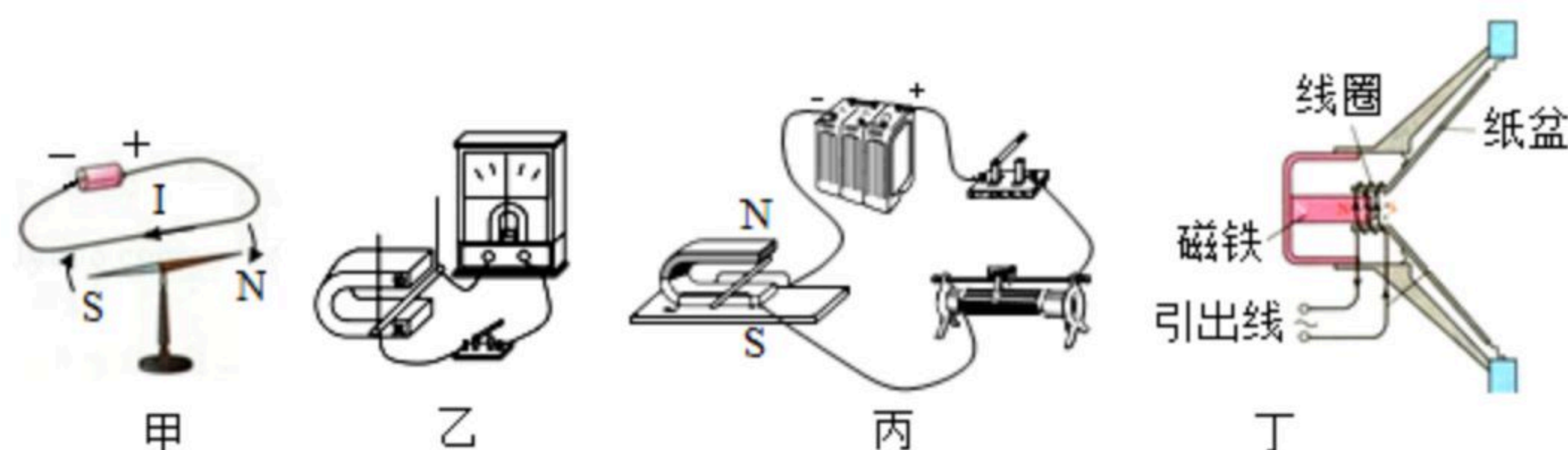


扫码查看解析



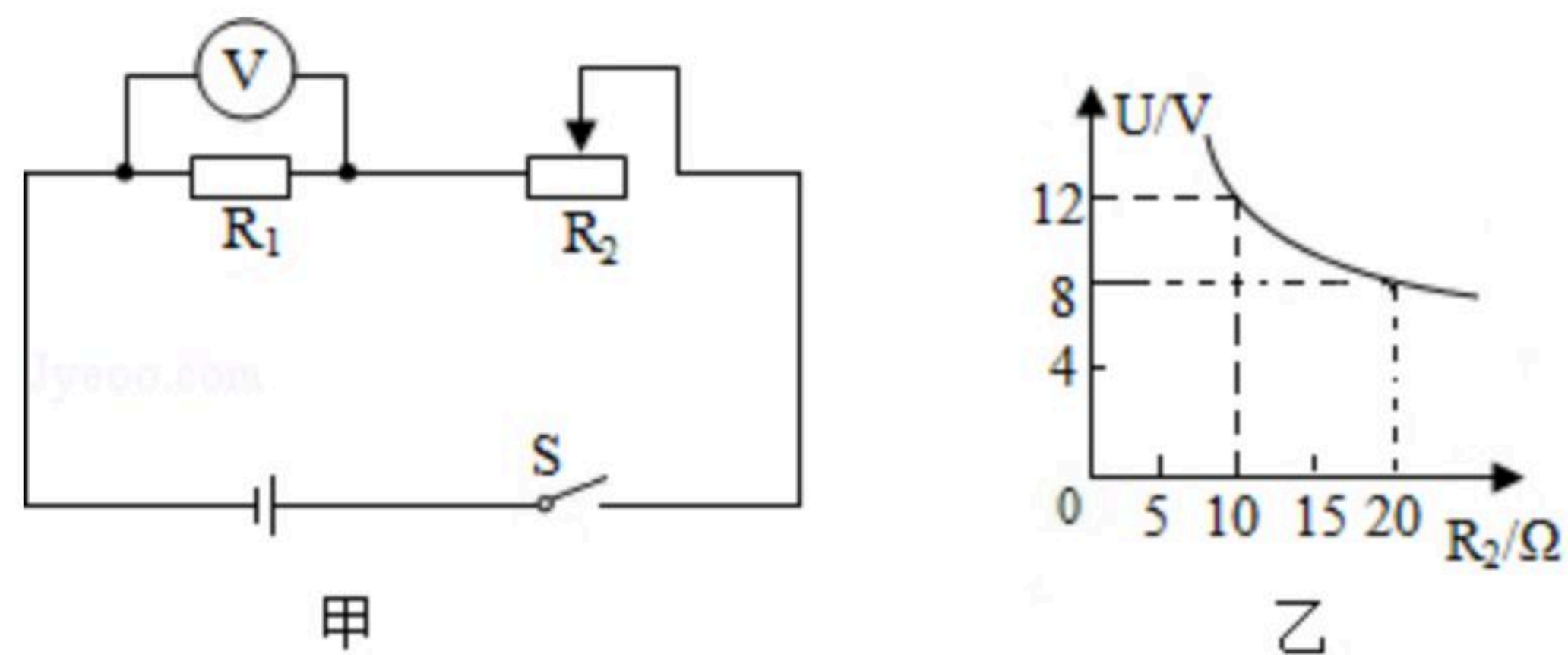
- A. 两小球受到的浮力相等
- B. 乙容器中小球的密度较大
- C. 甲容器底部受到的水的压强大
- D. 两容器底部对水平桌面的压力相等

13. 如图所示，下列说法正确的是



- A. 图甲中实验现象表明通电导体周围存在着磁场
- B. 图乙中，闭合开关，当导体 ab 在磁场中沿竖直方向上下运动时，电流表指针会偏转
- C. 图丙中，是发电机的工作原理图
- D. 图丁中，动圈式扬声器（喇叭）的工作原理和乙图的实验原理相同

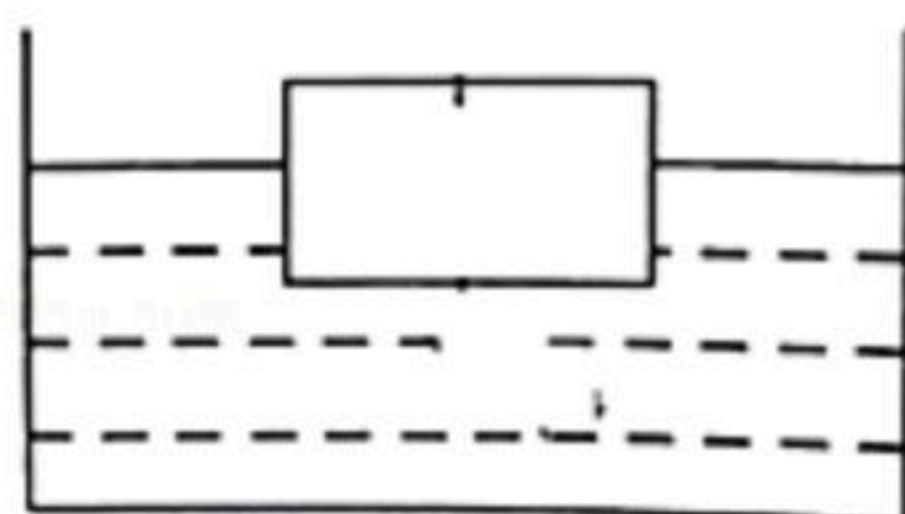
14. 如图甲所示，电源电压保持不变， R_1 为定值电阻，滑动变阻器 R_2 的最大阻值为 30Ω ，电压表的量程为 $0\sim 15V$ 。电压表的示数与滑动变阻器 R_2 的关系如图乙所示。则下列结果正确的是



- A. 电源电压为 $20V$
- B. R_1 的阻值为 5Ω
- C. 为了保证电压表不被烧坏，滑动变阻器的阻值变化范围为 $4\sim 30\Omega$
- D. 开关 S 闭合后电路消耗的最小功率为 $14.4W$

三、作图题（每小题2分，共4分）

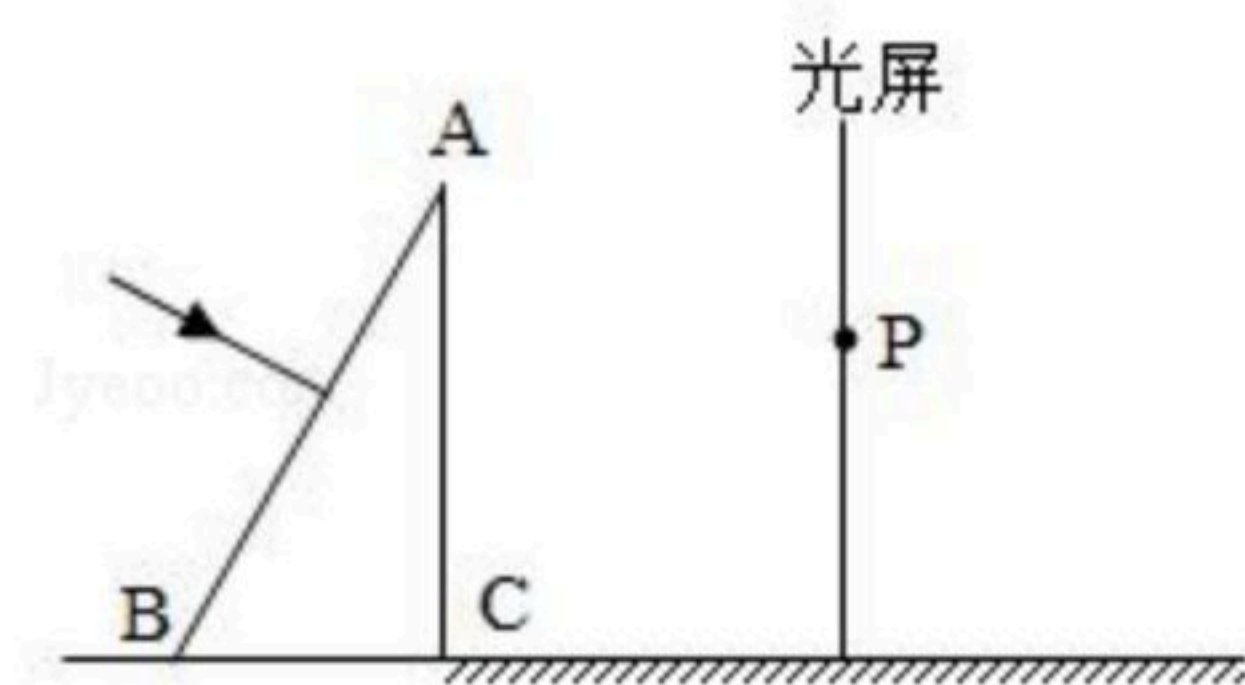
15. 如图所示，请画出静止在水面上的木块在竖直方向上的受力示意图。



16. 如图所示，水平地面上有一直角三棱镜 ABC ，其右侧地面上有一平面镜，一光屏与平面

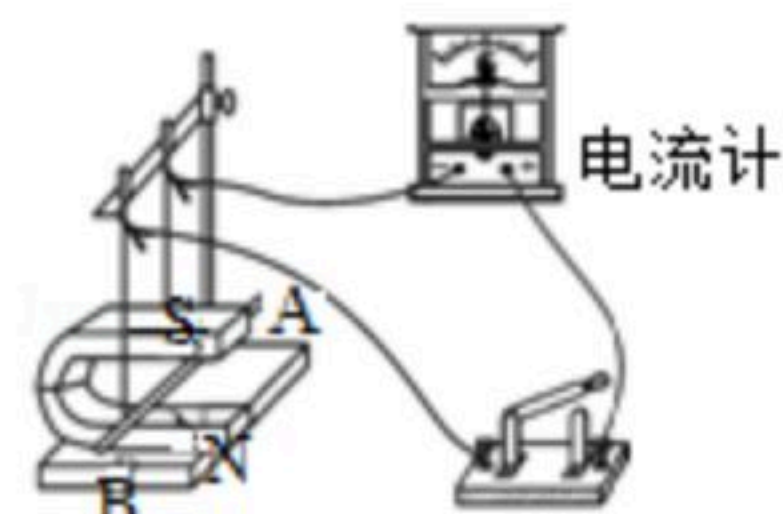


镜垂直一束绿光垂直于AB面射向三棱镜，经三棱镜折射、平面镜反射后，恰好射到光屏上的P点，请画出这个传播过程的光路图。



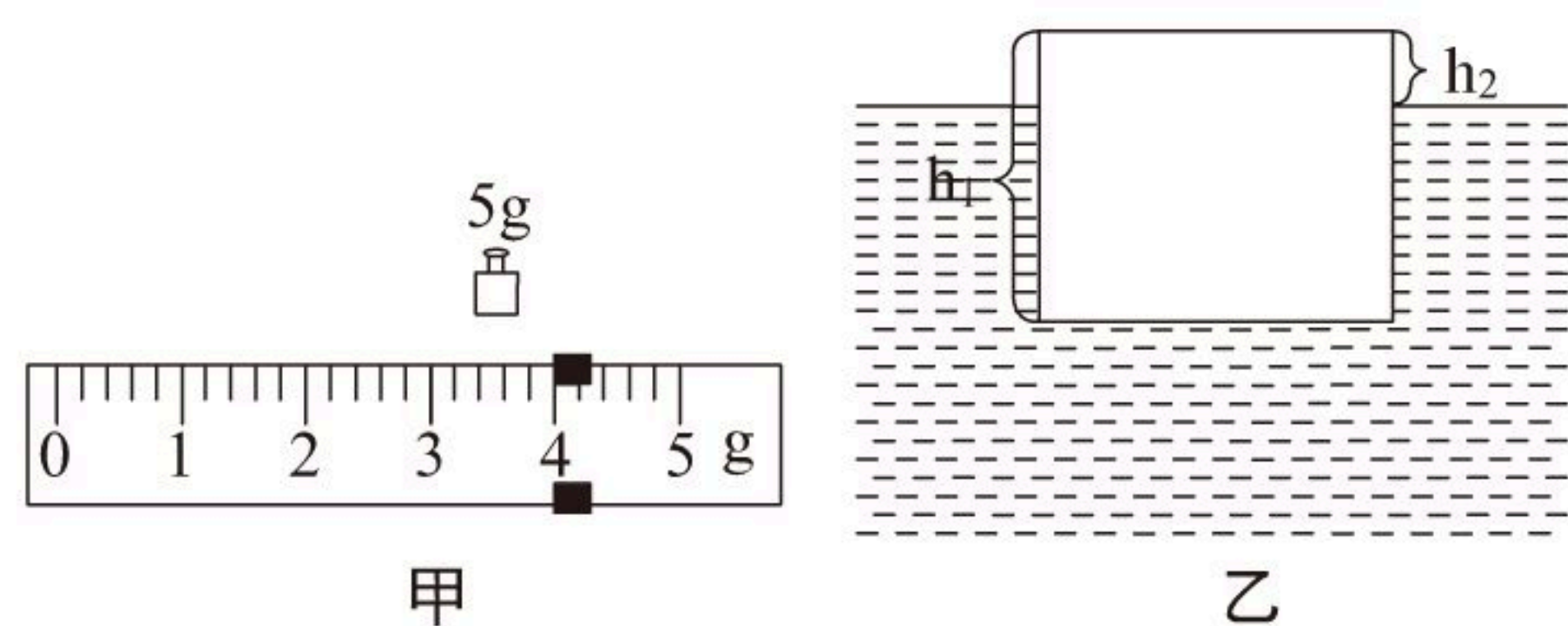
四、实验探究题（第17题5分，第18题5分，第19题8分，共18分）

17. 如图，在探究"产生感应电流的条件"实验中：



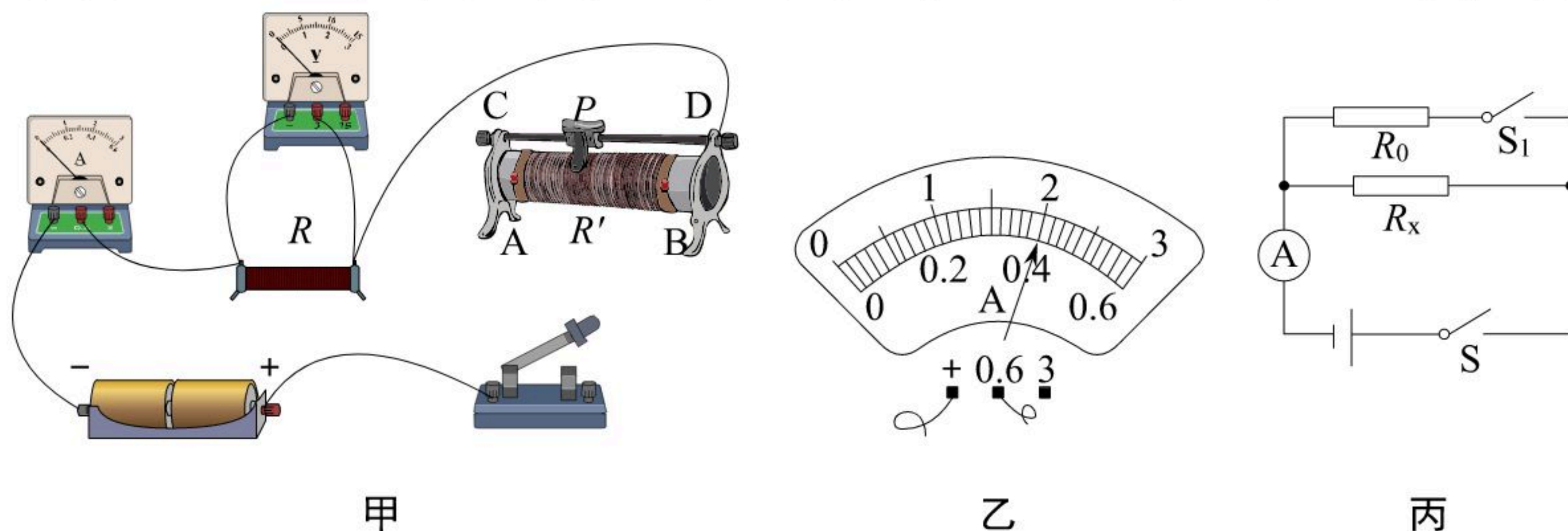
- (1) 实验中观察_____来判断电路中是否有感应电流；
- (2) 闭合开关，若导体AB不动，左右移动磁体，电路中_____（选填"有"或"无"）感应电流；
- (3) 该实验的结论是：闭合电路的一部分导体，在磁场中做_____运动时，导体中就会产生感应电流；
- (4) 如果将小量程电流表换成_____，可以探究磁场对通电导体的作用。

18. 某实验小组用天平和刻度尺分别测出了质地均匀的正方体蜡块和盐水的密度。



- (1) 用天平测蜡块的质量时，应将蜡块放在天平的_____盘，如图甲所示，蜡块的质量是_____g；
- (2) 用细长针使蜡块浸没在装满水的溢水杯中，再用天平测得溢出水的质量为10g，则蜡块的体积是_____cm³，蜡块的密度 $\rho_{\text{蜡}} = \text{______} \text{g/cm}^3$ ；
- (3) 用刻度尺测出正方体蜡块的高度为 h_1 ，如图乙所示，蜡块漂浮在盐水中，再用刻度尺测出蜡块露出液面的高度为 h_2 ，则盐水的密度 $\rho_{\text{盐水}} = \text{______}$ （用 h_1 、 h_2 和 $\rho_{\text{蜡}}$ 表示）

19. 某实验小组用图甲所示电路进行"探究电流与电阻的关系"实验。



- (1) 请将图甲连接完整，要求滑动变阻器滑片向右移动时电阻变大。
- (2) 闭合开关前，滑动变阻器滑片P应该位于_____端（选填"A"或"B"）。
- (3) 闭合开关后，同学们发现，无论怎样调节滑动变阻器的滑片，电流表始终没有示



扫码查看解析

数，电压表示数接近电源电压，原因可能是_____。

(4) 排除故障后，先将 5Ω 定值电阻接入电路，闭合开关，调节滑动变阻器的滑片，使电压表的示数为某一定值，此时电流表的示数如图乙所示，为_____A。

(5) 接下来断开开关，取下 5Ω 的定值电阻，换成 10Ω 的定值电阻，闭合开关，应向_____（选填"A"或"B"）端移动滑片，直至电压表示数为_____V时，读出电流表的示数。再更换 20Ω 定值电阻继续实验，实验数据记录在表格中。由实验数据可知：当导体两端的电压一定时，通过导体的电流与导体的电阻成_____。

实验次数	1	2	3
R/Ω	5	10	20
I/A		0.2	0.1

(6) 该小组想用一块电流表和一个定值电阻 R_0 ，测未知电阻 R_x 的阻值。于是他们设计了如图丙所示的电路图，并进行如下实验操作：

- ① 闭合S和 S_1 ，此时电流表的示数为 I_1 。
- ② 闭合S断开 S_1 ，此时电流表的示数为 I_2 。
- ③ 请用已知量 R_0 和测出量 I_1 、 I_2 表示出未知电阻 R_x 的表达式，则 $R_x = \underline{\hspace{2cm}}$ 。

五、综合应用题（每小题9分，共18分）

20. 2019年4月15日起正式实施电动自行车新国家标准，小金买了一辆按新国标生产的电动自行车（如图），部分参数如表所示，已知小金质量为60千克，假定电动自行车在水平骑行过程中受到的阻力始终为总重的0.08倍。

项目	参数
最高车速（千米/小时）	25
整车质量（千克）	40
电动自行车最大功率（瓦）	400

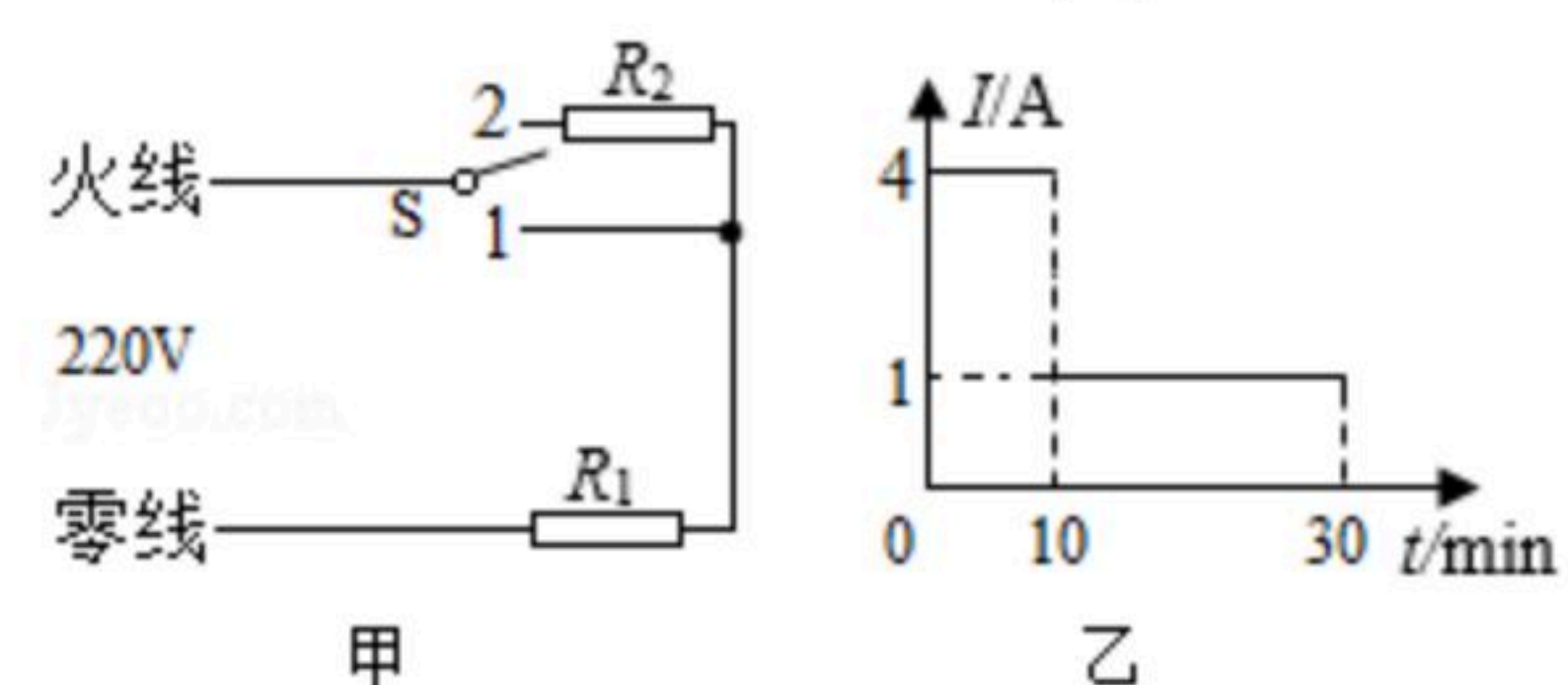
- (1) 车轮上刻花纹的目的是_____；
- (2) 小金在水平地面骑行时，车轮与地面的总接触面积为 50厘米^2 ，则骑行的电动自行车对地面产生的压强是多少帕？
- (3) 小金在水平公路上骑电动自行车，匀速行驶10千米过程中克服阻力做了多少功？
- (4) 若小金骑行过程中电动车以最大功率输出，匀速行驶时的车速为多少？



21. 家用电饭锅中自动开关一般由感温铁氧体组成，将电饭锅的自动开关S按下，电饭锅处于加热状态，当感温铁氧体温度达到 103°C 时失去磁性，被吸铁块由弹簧弹开，使电饭



锅进入保温状态。某家用电饭锅内部电路简化示意图如图甲，某次使用该电饭锅在220V的电压下煮饭过程中，通过的电流随时间变化的图象如图乙。



- (1) 当锅内温度为 100°C 时，自动开关S与_____（选填"1"或"2"）连接，此时电饭锅处于_____（选填"加热"或"保温"）状态。
- (2) 该电饭锅此次工作30分钟消耗的电能为多少？
- (3) 电阻 R_1 与 R_2 的阻值之比为多少？
- (4) 若要使该电饭锅的加热功率提高到 1100W ，可以给电阻 R_1 并联一个阻值为多大的电阻 R_3 ？