



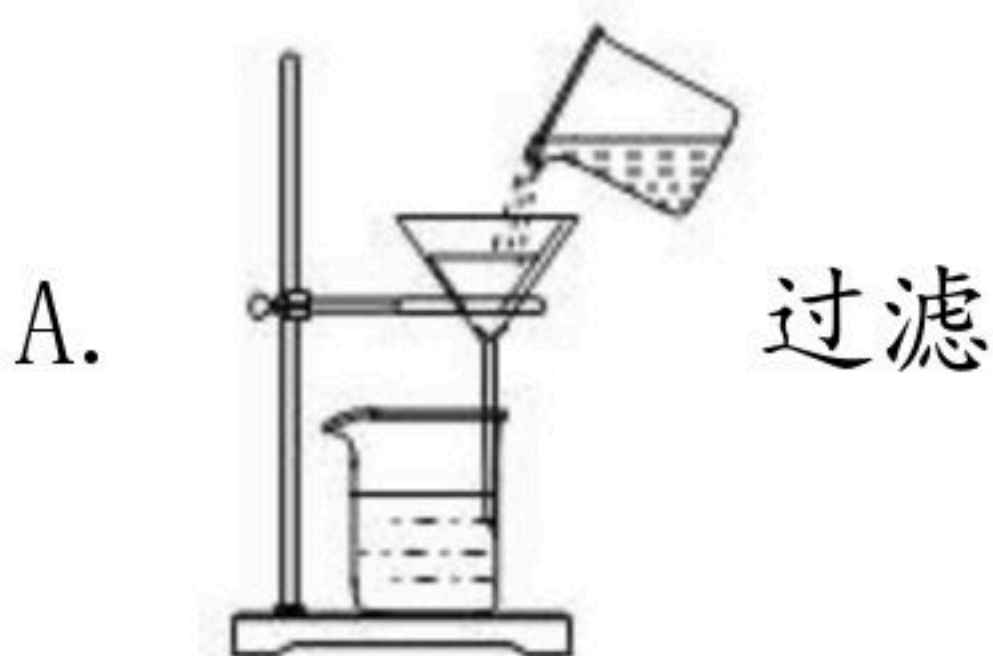



扫码查看解析

2019年辽宁省葫芦岛市中考试卷

化学

注：满分为100分。

一、单选题

- 下列变化属于化学变化的是 ()
A. 冰雪融化 B. 剪纸成花 C. 铁钉生锈 D. 干冰升华
- 把少量下列物质分别放入足量的水中充分搅拌，可以得到溶液的是 ()
A. 白糖 B. 泥沙 C. 牛奶 D. 花生油
- 下列物质属于氧化物的是 ()
A. O_3 B. Al_2O_3 C. $AgCl$ D. $Mg(OH)_2$
- 小丽今天的早餐是小米粥、馒头、鸡蛋、油炸刀鱼，请从营养均衡的角度分析上述食物中还缺少的营养素是 ()
A. 糖类 B. 蛋白质 C. 维生素 D. 油脂
- 下列实验操作正确的是 ()
A.  过滤
B.  倾倒液体
C.  滴加液体
D.  稀释浓硫酸
- 下列物品是用有机合成材料制成的是 ()
A. 橡胶手套 B. 纯棉背心 C. 羊毛大衣 D. 不锈钢水杯
- 下列元素与人体健康关系正确的是 ()
A. 缺锌会引起佝偻病 B. 缺钙会引起贫血
C. 缺碘会引起甲状腺肿大 D. 缺铁会引起坏血病
- 下列化学肥料中，属于磷肥的是 ()
A. NH_4Cl B. KNO_3 C. $Ca(H_2PO_4)_2$ D. K_2CO_3

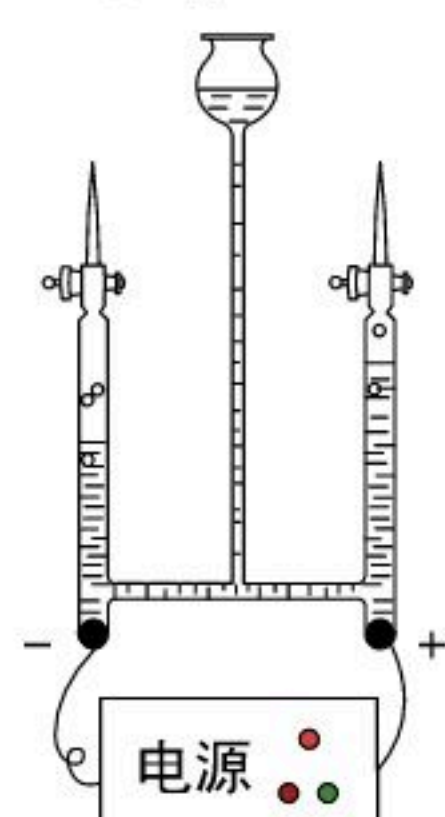


扫码查看解析

9. 下列物质的名称和俗称不一致的是 ()

- A. 氢氧化钠 - 苛性钠
- B. 碳酸钠 - 苏打
- C. 氢氧化钙 - 熟石灰
- D. 氧化钙 - 消石灰

10. 关于电解水实验, 下列说法正确的是 ()



- A. 正极得到的气体是氢气
- B. 负极得到的气体具有可燃性
- C. 该实验说明水由氢气和氧气组成
- D. 实验结束时产生的氢气和氧气的质量比为2:1

11. 下列有关实验现象描述正确的是 ()

- A. 红磷在空气中不能燃烧
- B. 木炭燃烧后生成黑色固体
- C. 镁在空气中燃烧生成白色固体
- D. 铁丝伸入盛有氧气的集气瓶中剧烈燃烧

12. 下列各组物质在同一溶液中能大量共存的一组是 ()

- A. H_2SO_4 、 Na_2SO_4 、 KNO_3
- B. $CuSO_4$ 、 KCl 、 $NaOH$
- C. KOH 、 $NaCl$ 、 HCl
- D. H_2SO_4 、 Na_2CO_3 、 $NaNO_3$

13. 以下推理合理的是 ()

- A. 分子可以构成物质, 所以物质都是由分子构成的
- B. 碱溶液一定显碱性, 所以显碱性的溶液一定是碱溶液
- C. 阳离子是带正电荷的粒子, 所以带正电荷的粒子一定是阳离子
- D. 由不同种元素组成的纯净物是化合物, 所以化合物一定含有不同种元素

14. 实验室用氯化钠和水配制50g质量分数为6%的氯化钠溶液。下列说法正确的是 ()

- A. 实验步骤: 计算、量取、溶解、装瓶、贴签
- B. 量取水时, 用规格为50mL的量筒
- C. 实验过程中玻璃棒搅拌的作用是散热
- D. 若在量取水时俯视读数量取, 则配制溶液的溶质质量分数小于6%

15. 下列实验操作不能达到实验目的是 ()



扫码查看解析

选项	实验目的	所用试剂和操作
A	除去氯气中的氧气	通过灼热的铜网
B	除去氯化钠溶液中的硫酸钠	加入适量的氯化钡溶液后过滤
C	除去木炭粉中的氧化铜粉末	加入足量的稀硫酸后过滤，洗涤、干燥
D	除去氧化钙中少量碳酸钙	充分溶于水后过滤

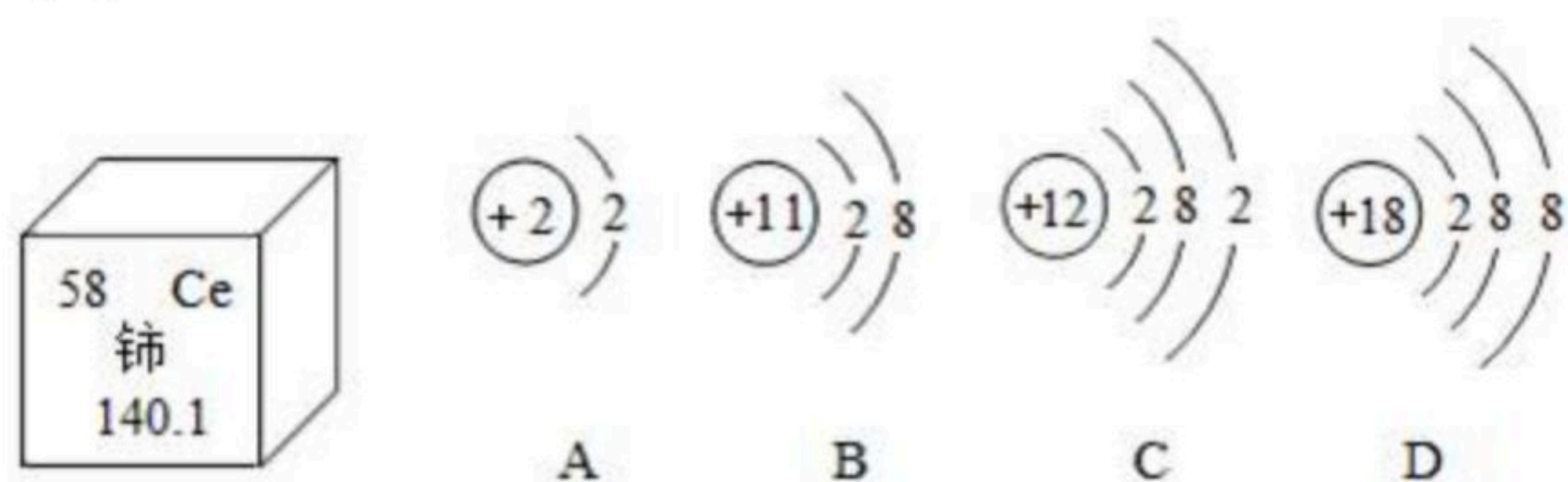
A. A B. B C. C D. D

二、填空题

16. 用化学用语填空。

- (1) 氦气_____。
- (2) 亚铁离子_____。
- (3) 两个二氧化碳分子_____。
- (4) 标出氯酸钾中氯元素的化合价_____。

17. 如图是铈元素在元素周期表中的信息以及A、B、C、D四种粒子的结构示意图，请根据图示回答。



- (1) 铈元素的原子序数是_____。
- (2) A, B, C, D四种粒子中易失去电子的是_____ (填字母)。
- (3) B, C属于不同种元素的原因是_____。
- (4) A, B, C, D四种粒子中具有相对稳定结构的是_____ (填字母)。

18. 化学与生活息息相关，请用所学化学知识回答下列问题。

(1) 端午节"粽子香，香厨房"。这说明分子具有的性质是_____。

(2) 喝汽水会打嗝，这是因为气体的溶解度与_____有关。

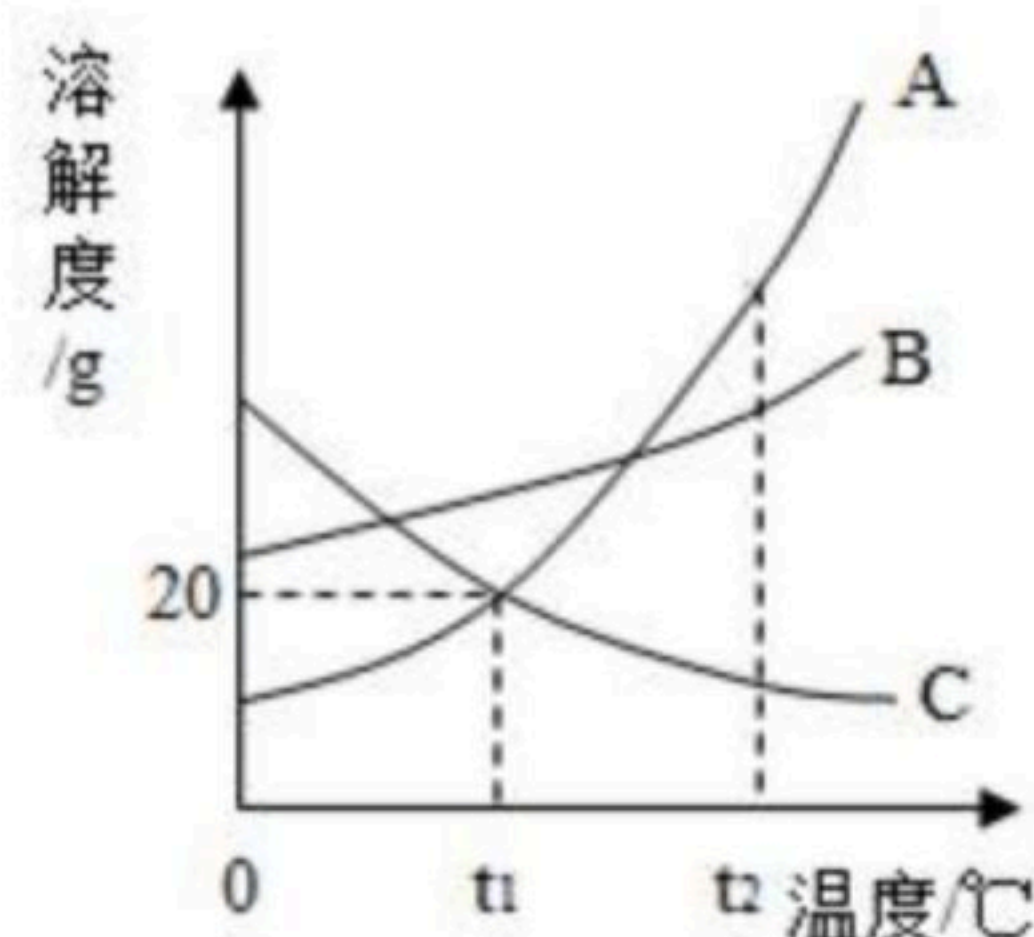
(3) 焙制糕点所用的发酵粉的主要成分之一是一种常见的盐。写出其化学式_____。

(4) 常见的化石燃料包括_____、石油和天然气，它们是不可再生能源。化石燃料燃烧后产生的_____、二氧化氮等会导致酸雨，人类迫切需要开发新能源，你知道的一种新能源是_____。

19. A, B, C三种物质的溶解度曲线如图。请回答下列问题。

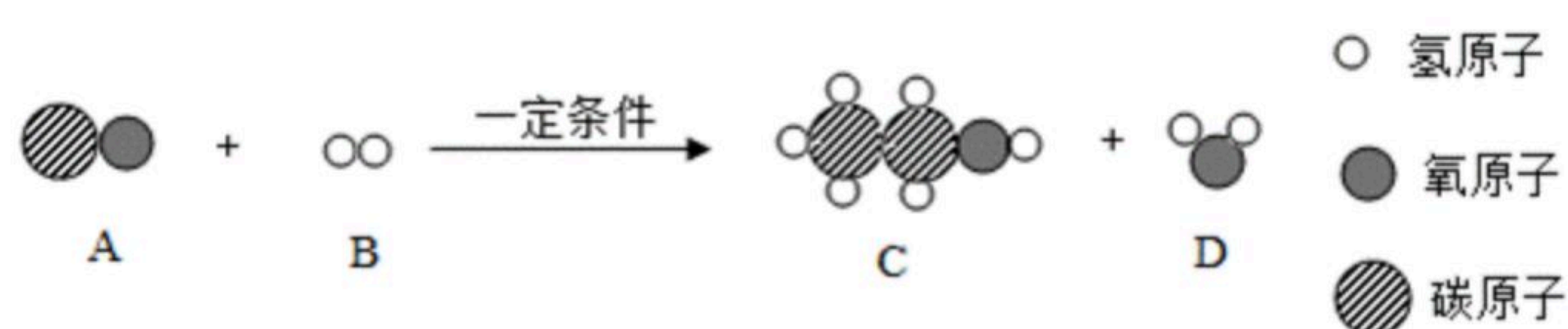


扫码查看解析



- (1) $t_1^\circ\text{C}$ 时, A物质的溶解度是_____g。
- (2) 保持温度不变将B的不饱和溶液转化为饱和溶液, 可采用的一种方法是_____。
- (3) 将 $t_2^\circ\text{C}$ 时等质量A, B, C三种物质的饱和溶液降温至 $t_1^\circ\text{C}$, 所得溶液中溶剂质量最少的是_____。
- (4) $t_1^\circ\text{C}$ 时将A, B, C三种物质各5g分别加入20g水中充分溶解, 所得溶液质量的大小关系为_____。

20. 如图为某化学反应的微观示意图, 请回答。



- (1) 在上述反应中不变的粒子是_____ (填"分子"或"原子")。
- (2) 在A, B, C, D中属于单质的是_____ (填字母)。
- (3) 一个D分子是由_____构成的。
- (4) 写出该反应的化学方程式_____。

21. 我国首艘国产航母已经海试, 标志着我国金属材料制造技术取得重大突破。根据所学知识回答问题。



- (1) 生铁和钢都是铁的合金, 其性能不同的原因是_____。
- (2) 将一定量的铜粉加入到硝酸银和硝酸铝的混合溶液中, 充分反应后过滤, 则滤液中一定含有的溶质是_____, 滤渣中一定含有的物质是_____。
- (3) 航母的飞行甲板主体材料是合金钢, 能承受舰载机起降时产生的冲击, 还能抵抗海洋盐雾的侵蚀。由此推知: 制造飞行甲板的合金钢具有的性能是_____、_____。
- (4) 金属矿物储量有限, 不能再生。保护金属资源的有效途径, 除了防止金属锈蚀外, 还有_____ (写出一条即可)。

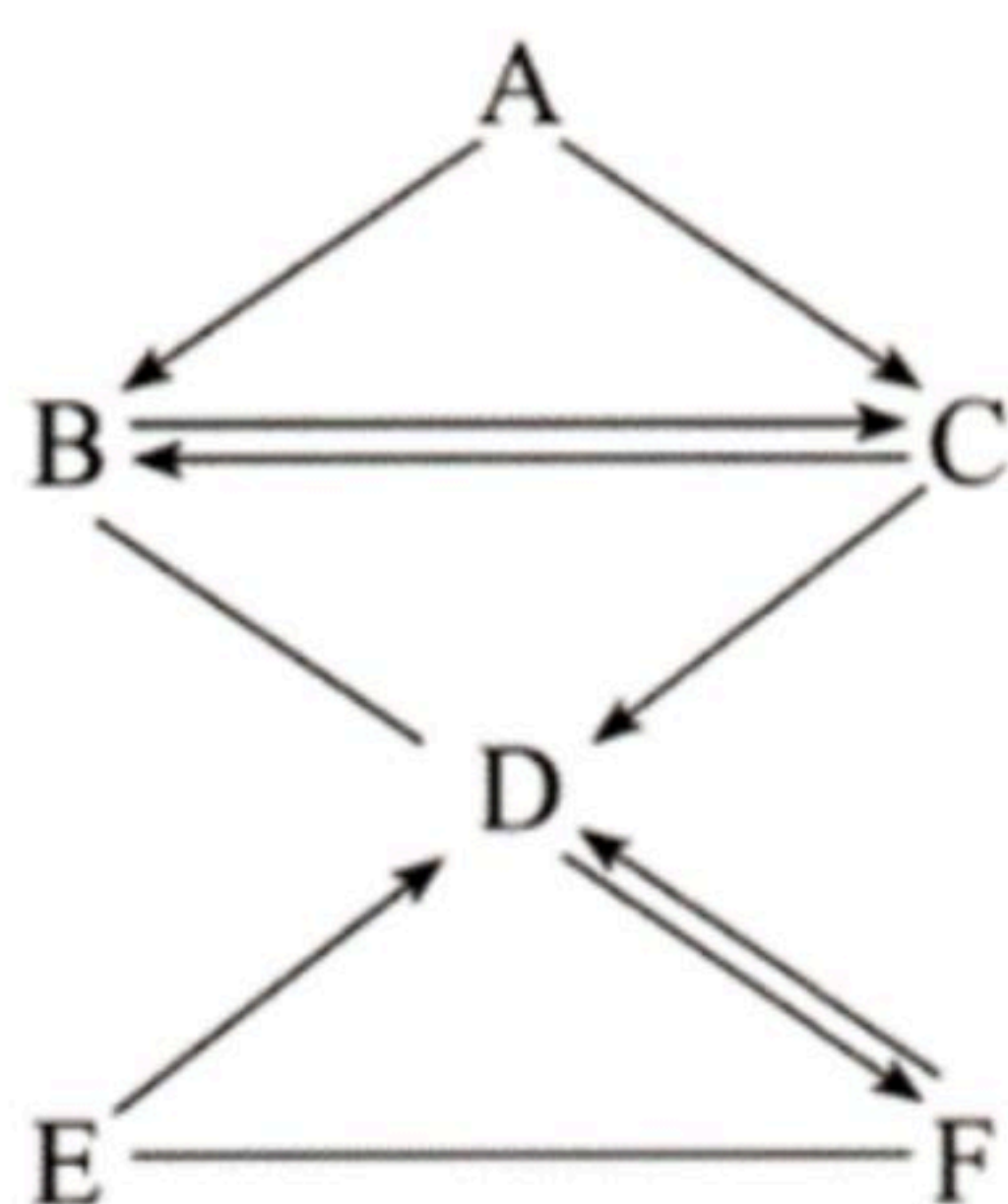
三、推断题

22. A, B, C, D, E, F是初中化学常见的物质, 都含有一种相同的元素。其中B是常见的溶



扫码查看解析

剂, *D*和*F*是组成元素相同的气体, *E*是铁锈的主要成分。它们的相互关系如图所示(图中"-"表示两端的物质间能发生反应, "→"表示物质间存在转化关系;部分反应物、生成物和反应条件已略去)。请回答。

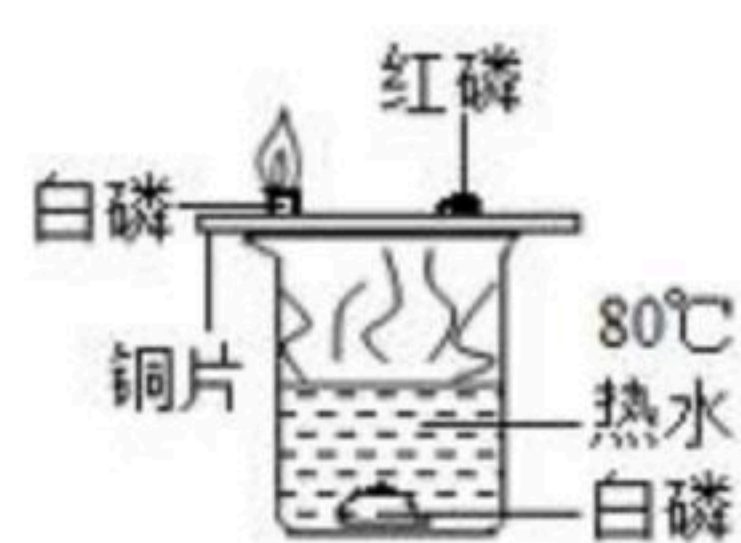


- (1) *B*的化学式是_____。
- (2) 写出*D*的一种用途_____。
- (3) *E*和*F*反应的化学方程式为_____。
- (4) *A*→*C*化学反应的基本类型是_____反应。

四、简答题

23. 根据如图所示实验回答问题。

A. 探究燃烧条件



B. 硫在氧气中燃烧



C. 探究二氧化碳的性质

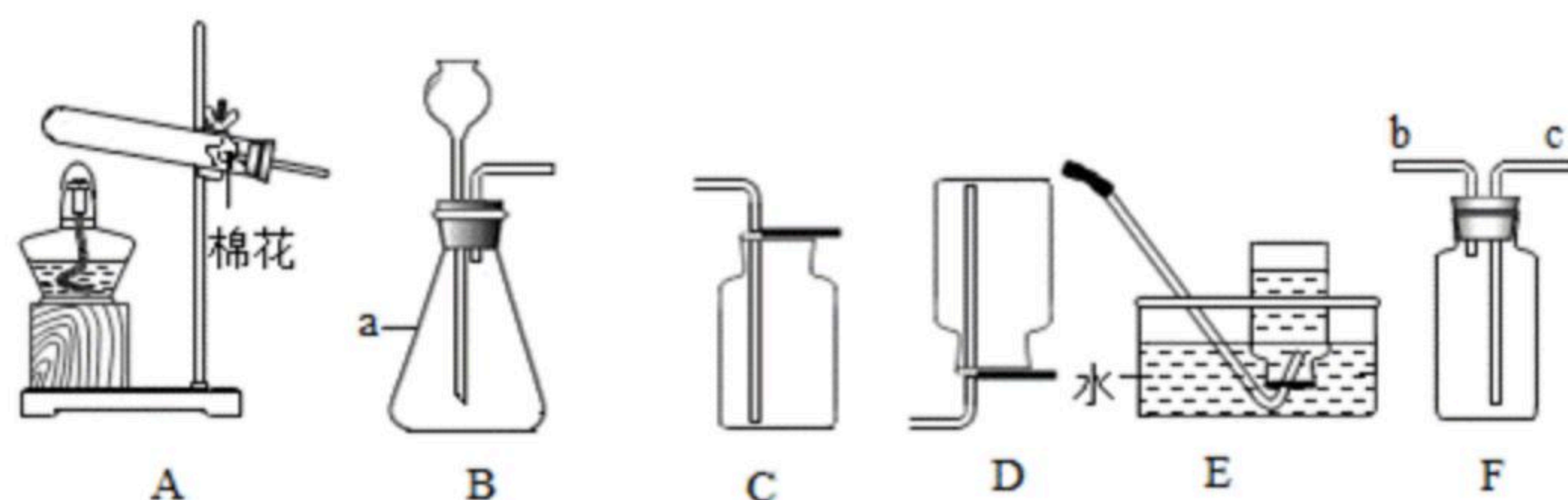


D. 蒸发食盐水

- (1) *A*中铜片上的白磷燃烧而热水中的白磷不燃烧, 说明燃烧的条件之一是_____。
- (2) *B*中水的作用是_____。
- (3) *C*中实验现象是_____。
- (4) *D*中当观察到蒸发皿中出现_____时, 停止加热。

五、实验题

24. 如图是初中化学常见的气体发生与收集装置, 根据要求回答下列问题。



- (1) 写出图中标号*a*的仪器名称_____。
- (2) 若用*A*装置作发生装置制取氧气, 则发生反应的化学方程式为_____。



扫码查看解析

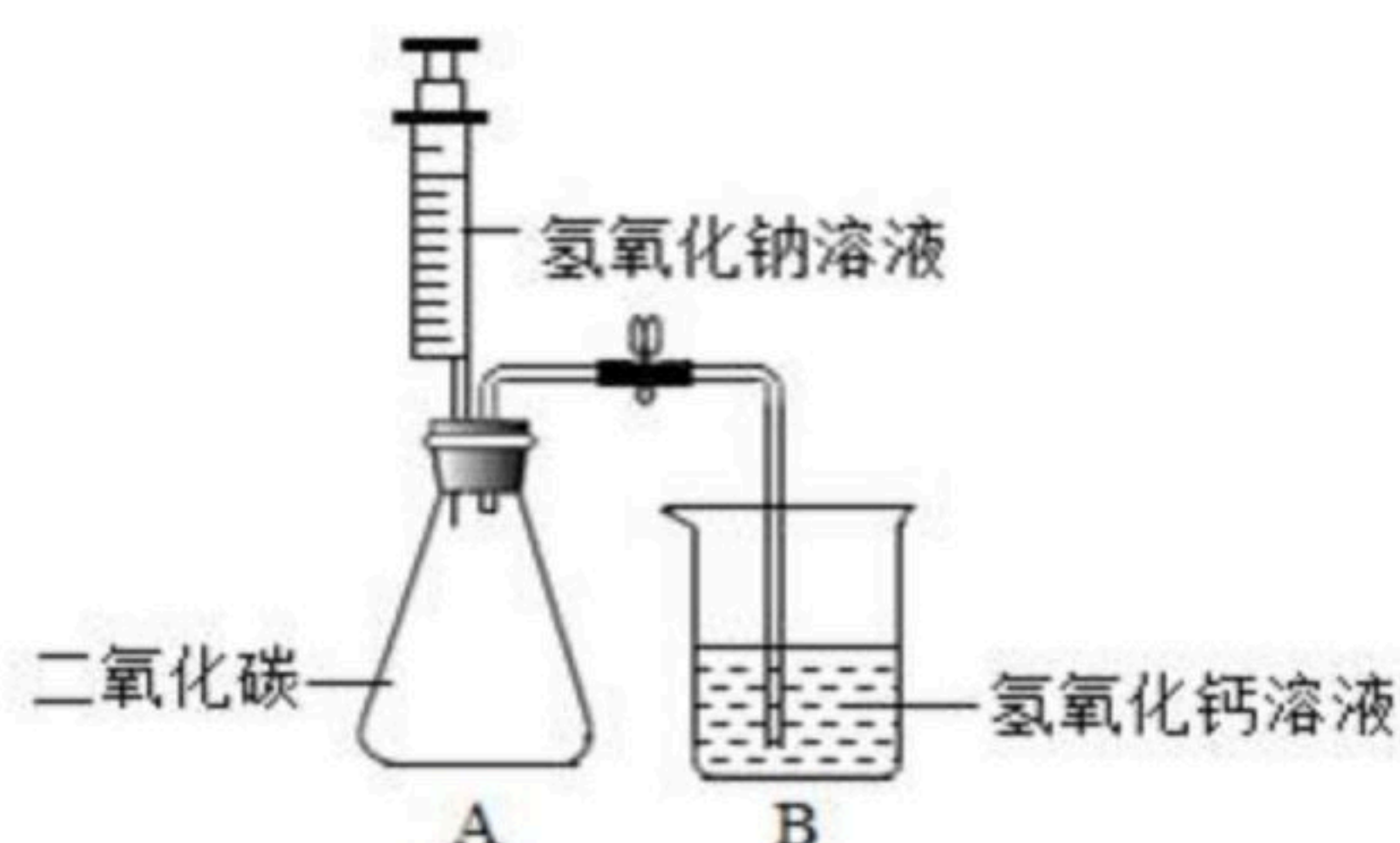
(3) 若用E装置收集氧气，当观察到导管口出现_____时开始收集。

(4) 在A~E中选择一套实验室制取二氧化碳的装置_____ (填字母)。

(5) 若用F装置收集二氧化碳，验满的操作是_____。

六、科学探究题

25. 为了探究碱的化学性质，同学们进行了如图所示的实验。



(1) (实验操作)

夹紧弹簧夹，将注射器中的氢氧化钠溶液全部注入锥形瓶中。锥形瓶中发生反应的化学方程式为_____。反应一段时间后，打开弹簧夹，观察到的现象为_____，锥形瓶底部有白色沉淀生成。

(2) (废液处理)

将反应后锥形瓶内的物质全部倒入烧杯B中，然后滴入几滴无色酚酞溶液，充分混合后，烧杯内的液体为_____色。

(3) 再向烧杯中倒入一定量的稀盐酸，充分反应后，烧杯内得到无色澄清溶液，则该无色溶液中一定含有的溶质是_____。请写出该烧杯内发生中和反应的化学方程式为_____ (写一个)。

(4) 最后烧杯内的无色溶液能否直接排放，请阐述你的观点并说明理由_____。

(反思交流) 上述实验活动验证了碱可以与某些物质发生化学反应。

七、计算题

26. 用于治疗咽炎、扁桃体炎、支气管炎等的消炎药罗红霉素片，主要成分是罗红霉素。其化学式为： $C_{41}H_{76}N_2O_{15}$ ，请计算：

(1) 罗红霉素中含有_____种元素。

(2) 罗红霉素中氢元素与氮元素的质量比是_____ (填最简整数比)。

27. 将12.5g石灰石(杂质不与酸反应也不溶于水)，加入到装有100g稀盐酸的烧杯中。恰好完全反应后，烧杯中物质的总质量为108.1g。请计算：

(1) 生成二氧化碳的质量为_____g。

(2) 求稀盐酸中溶质的质量分数(写出计算过程)_____。