



扫码查看解析

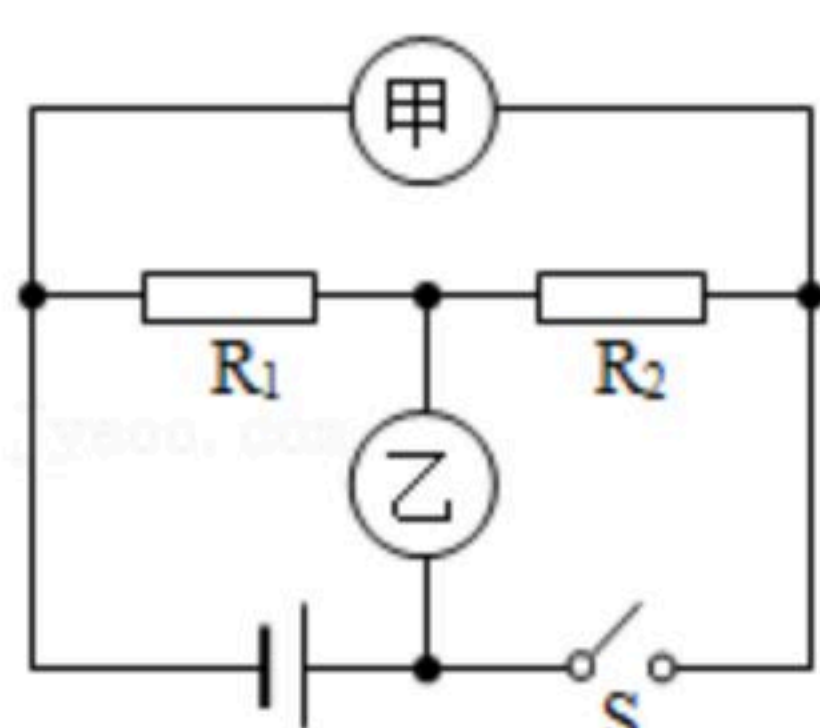
# 2022年甘肃省武威市凉州区中考模拟试卷（一）

## 物 理

注：满分为80分。

### 一、选择题（本题共计10小题，每题3分，共计30分）

- 下列估测与实际情况相符的是（ ）
  - 人的正常体温约为 $40^{\circ}\text{C}$
  - 老师正常上课时讲话的声音约 $60\text{dB}$
  - 正常人脉搏大约为10次每分钟
  - 人正常步行速度约为 $15\text{m/s}$
- 每年的九月十八日，我市都会拉响防空警报，提醒我们：勿忘国耻，爱我中华。警报声总是会传的很远，这主要是受声音哪个因素的影响（ ）
  - 音调
  - 响度
  - 音色
  - 声速
- 如图所示，当S断开，甲、乙两表是电流表时，两示数之比 $I_{\text{甲}}: I_{\text{乙}}=3: 5$ ；当S闭合，甲、乙两表是电压表时（ ）



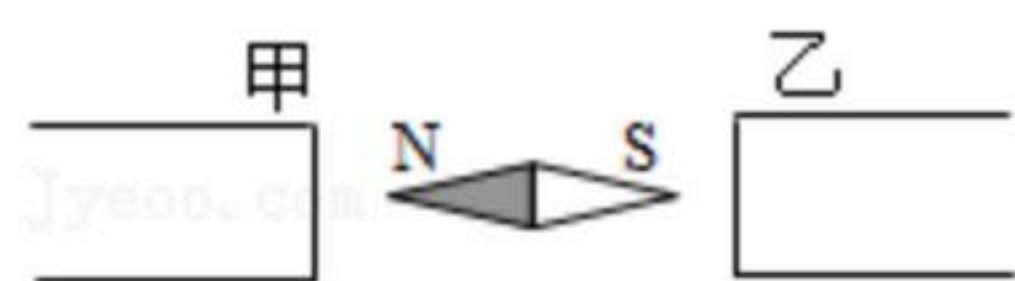
- 两表的示数之比 $U_{\text{甲}}: U_{\text{乙}}=5: 3$
  - 两表的示数之比 $U_{\text{甲}}: U_{\text{乙}}=2: 5$
  - $R_1$ 与 $R_2$ 的电阻之比 $R_1: R_2=5: 3$
  - $R_1$ 与 $R_2$ 的电阻之比 $R_1: R_2=3: 2$
- 下列几种用电器的功率接近 $1\text{kW}$ 的是（ ）
    - 计算器
    - 台式计算机
    - 冰箱
    - 家用空调
  - 下列各电路中电源电压相同，闭合开关后消耗电功率最大的是（ ）
    - 
    - 
    - 
    -
  - 关于信息传递和能源，下列说法正确的是（ ）
    - 5G通讯技术是利用超声波传递信息
    - 在真空中，5G信号比4G信号的传播速度快
    - 核能、太阳能都是不可再生能源



扫码查看解析

D. 核电站是利用核裂变所释放的能量发电

7. 甲、乙两个磁极之间有一个小磁针，小磁针静止时的指向如图所示。那么 ( )



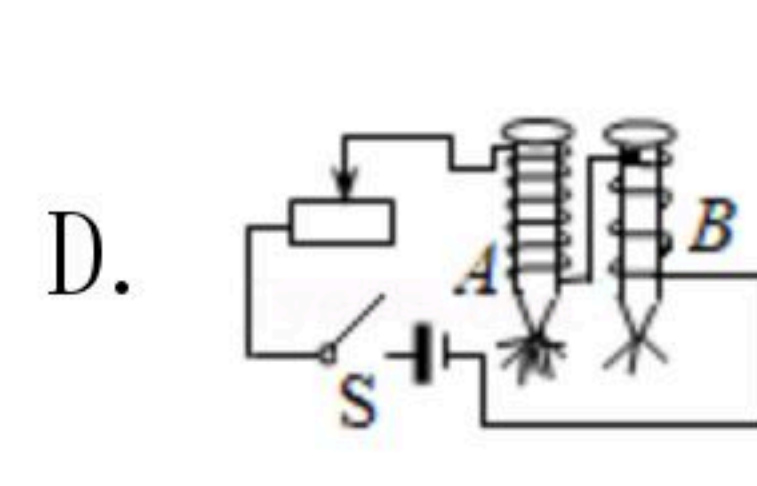
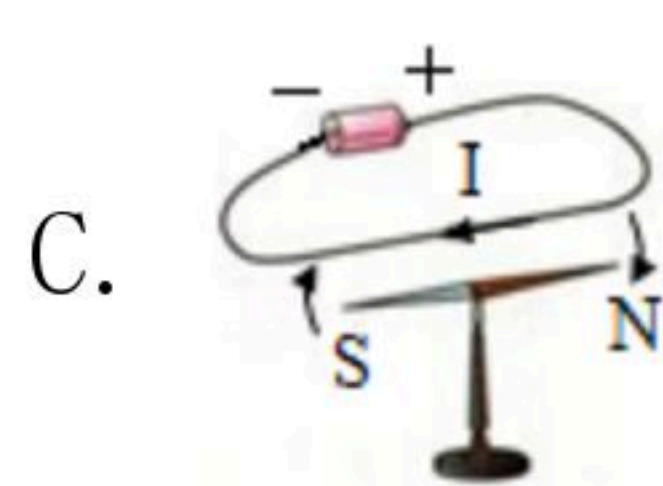
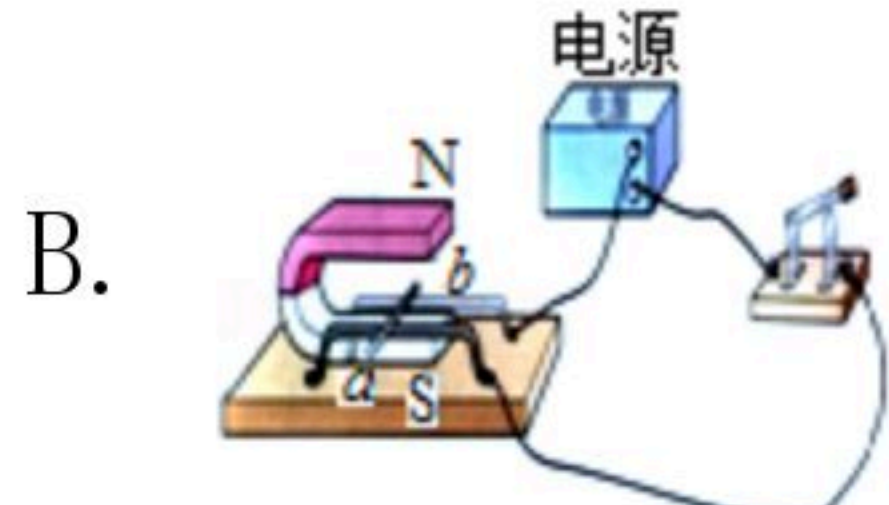
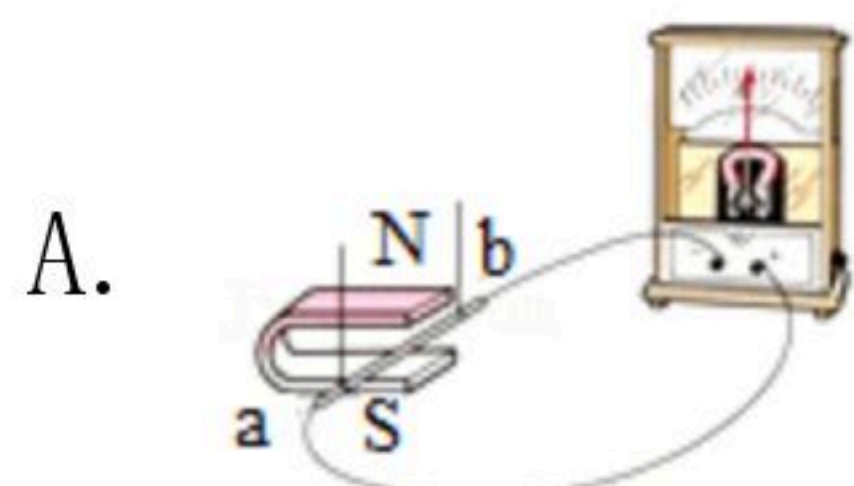
A. 甲、乙都是N极

B. 甲、乙都是S极

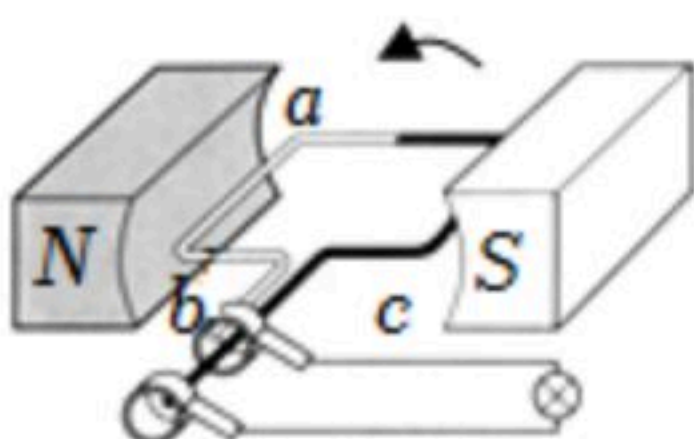
C. 甲是S极，乙是N极

D. 甲是N极，乙是S极

8. 如图所示的四幅图中能说明发电机工作原理的是 ( )



9. 如图所示，线圈转动过程中，下列说法正确的是 ( )



A. 线圈的电能转化为机械能

B. 通过灯泡的电流方向不变

C. 通过灯泡的电流大小发生变化

D. 线圈中产生电流的原理是电流的磁效应

10. 如图所示是一种水位自动报警器的原理示意图，当水位达到金属块B时，出现的情况是



A. 红灯亮

B. 绿灯亮

C. 红、绿灯同时亮

D. 红、绿灯都不亮

## 二、填空题 (本题共计6小题，每空1分，共计12分)

11. 下列能源：①太阳能、②天然气、③水能、④核能、⑤地热能、⑥电能、⑦潮汐能、⑧煤。

其中属于一次能源的有 \_\_\_\_\_；属于二次能源的有 \_\_\_\_\_。

12. “页岩气”是蕴藏在岩层中的天然气，因其 \_\_\_\_\_ (选填“比热容”或“热值”)较大，被誉为未来的能源“明星”；完全燃烧 $0.1m^3$ 天然气可放出

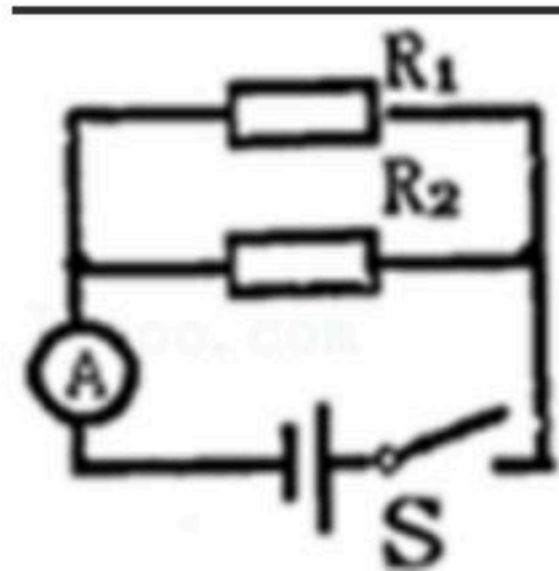
\_\_\_\_\_ J的热量。 ( $q_{\text{天然气}}=3.2 \times 10^7 J/m^3$ )

13. 如图所示，电源电压为6V，电阻 $R_1$ 的阻值为 $10\Omega$ 。闭合开关后，电流表的示数为0.9A，



扫码查看解析

则通过电阻 $R_1$ 的电流为 \_\_\_\_\_ A,  $R_2$ 的电流为 \_\_\_\_\_ A,  $R_2$ 电阻为 \_\_\_\_\_  $\Omega$ 。

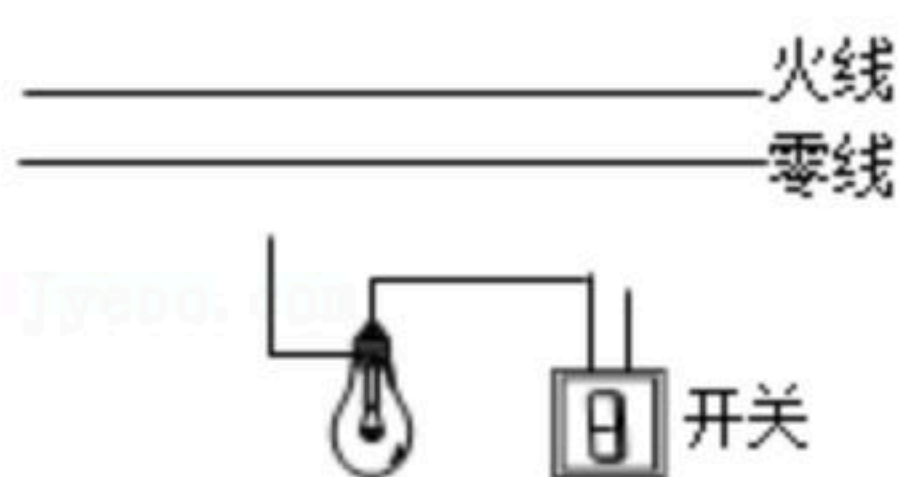


14. 一只小灯泡的额定电压为8V, 正常发光时通过它的电流为0.5A, 现将该小灯泡接在12V的电源上, 为使其正常发光, 应 \_\_\_\_\_ 联一个 \_\_\_\_\_  $\Omega$ 的电阻。
15. 十堰市通信公司为客户推出了3G业务, 通过3G网络可提供无线视频电话、无线上网等多项服务, 这些服务是通过 \_\_\_\_\_ (选填“超声波”、“次声波”或“电磁波”) 来传递信号的, 这种波在真空中的传播速度约为 \_\_\_\_\_ km/s。
16. 如图所示, 磁悬浮地球仪应用了 \_\_\_\_\_ (选填“同名磁极相互排斥”或“异名磁极相互吸引”) 的规律; 磁悬浮地球仪悬浮静止时, 底座对地球仪的斥力与地球仪受到的重力 \_\_\_\_\_ (选填“是”或“不是”) 一对平衡力。

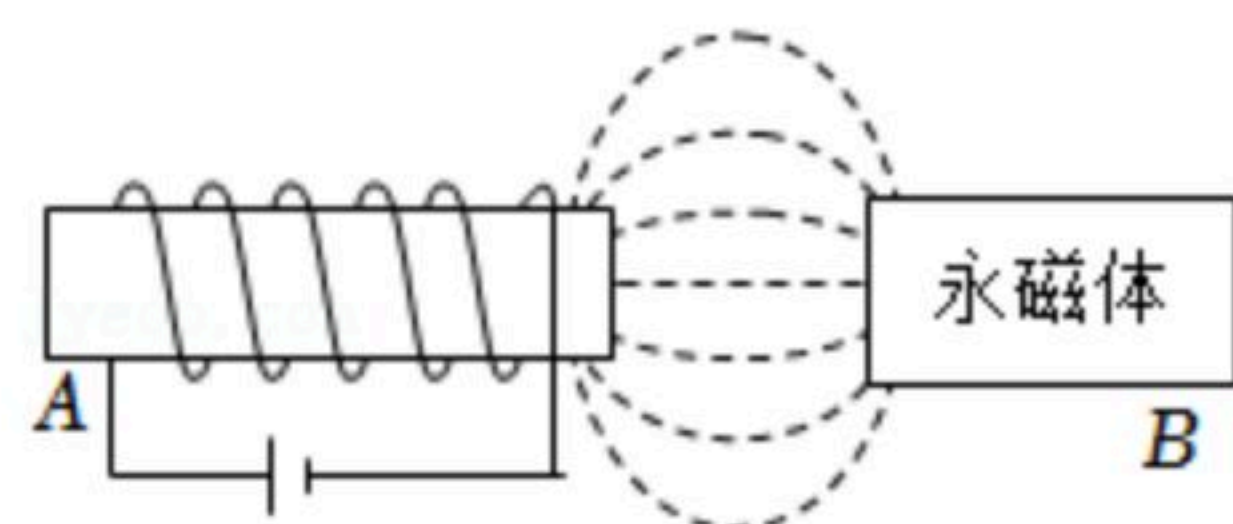


### 三、作图题 (本题共计4小题, 共计10分)

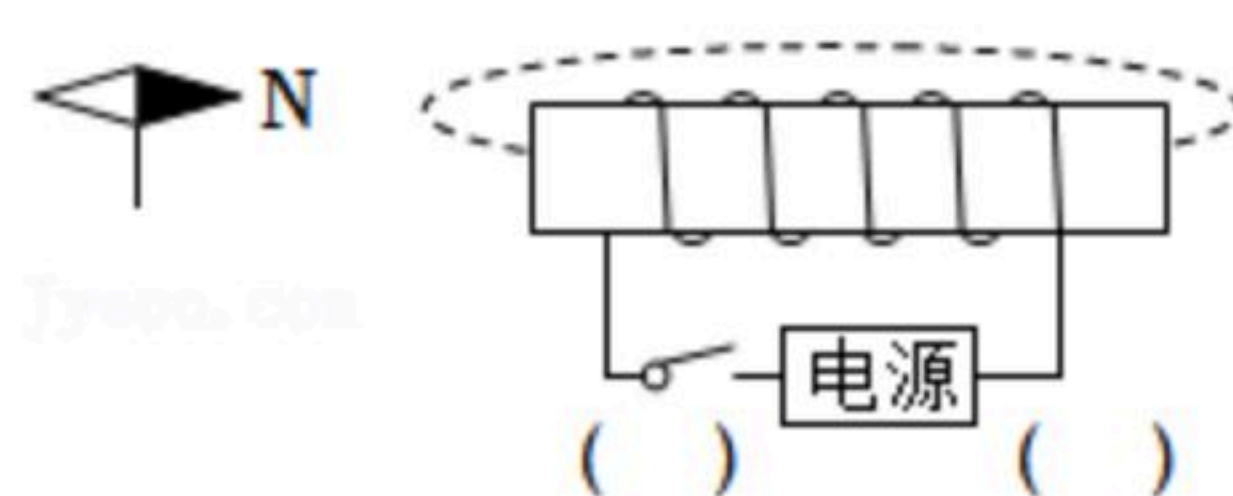
17. 用笔画线代替导线, 电灯和控制它的开关正确地接入图的家庭电路中。



18. 请标出图中的永磁体B端的磁极极性, 以及磁感线的方向。



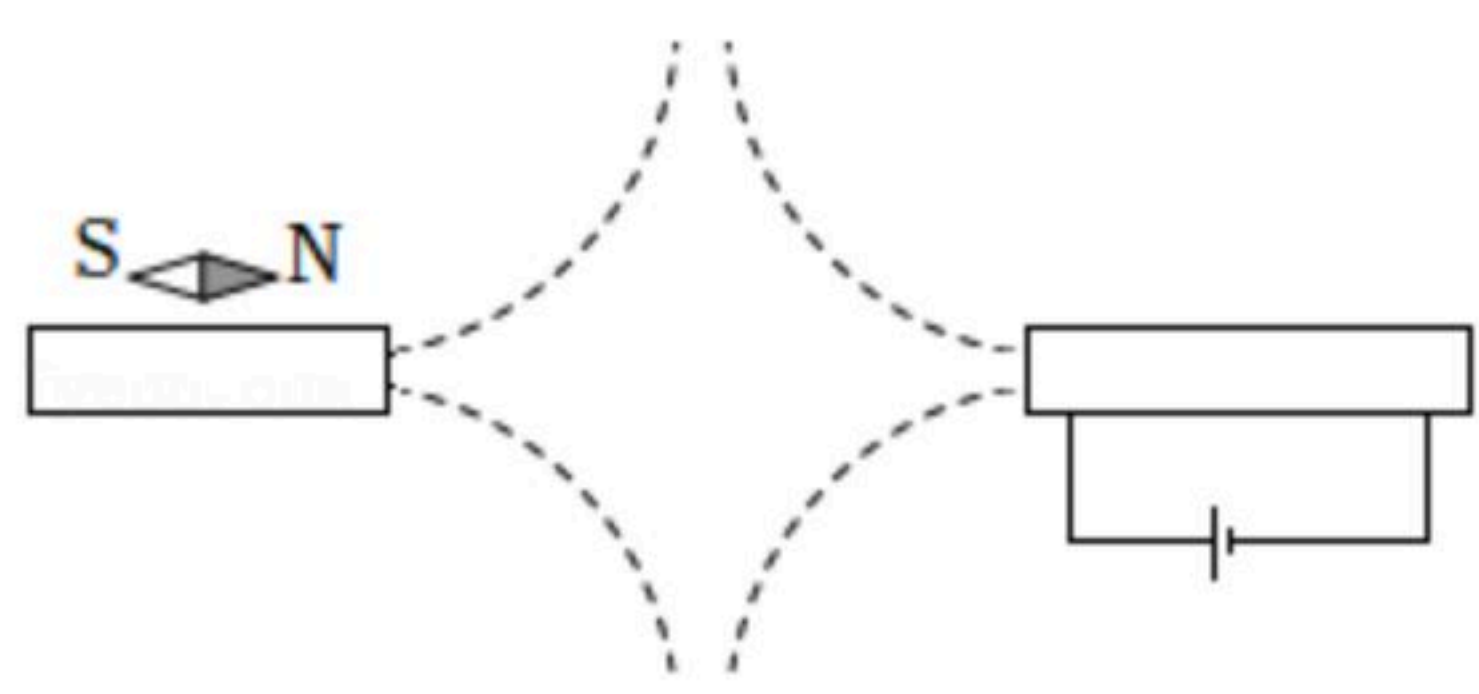
19. 如图所示, 闭合开关, 根据小磁针N极指向, 请在图中用箭头标出磁感线的方向, 并标出电源的“+”、“-”极。



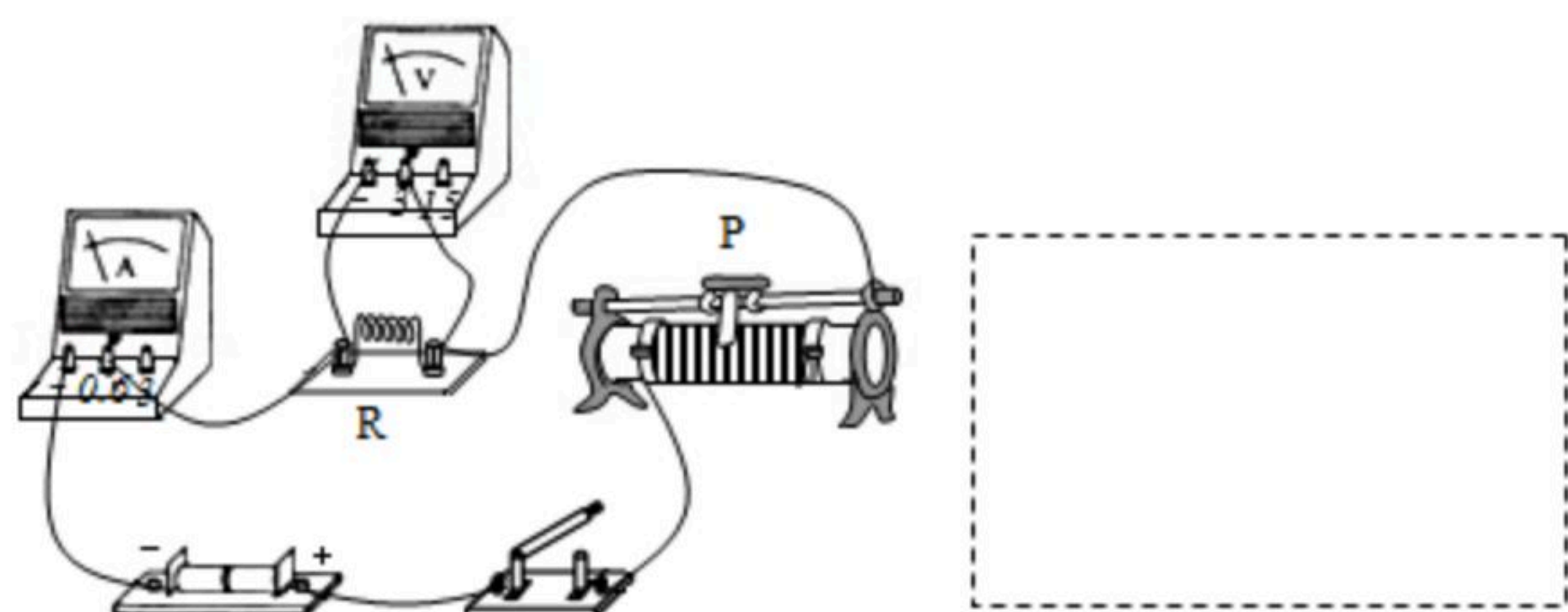


扫码查看解析

20. 请根据小磁针静止时的情况，在图中给通电螺线管绕线，并给磁感线画上方向。



21. 根据下面的实物图，在虚线框内画出与之对应的电路图。



#### 四、实验探究题（本题共计2小题，共计12分）

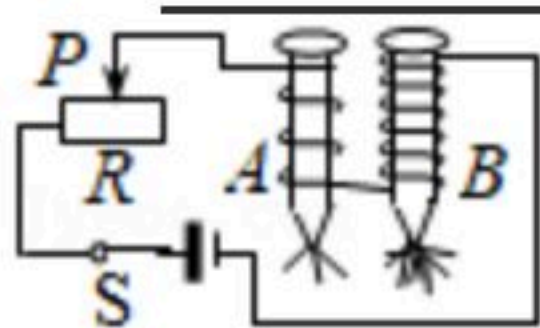
22. 在探究“影响电磁铁磁性强弱的因素”实验中，小明制成简易电磁铁AB，并设计了如图所示的电路。

(1) 根据图示的情景可知，电流一定时，线圈匝数越多，电磁铁磁性越

\_\_\_\_\_；

(2) 当滑动变阻器滑片向右移动时，电磁铁A、B吸引大头针的个数都减少，该现象说明

\_\_\_\_\_。



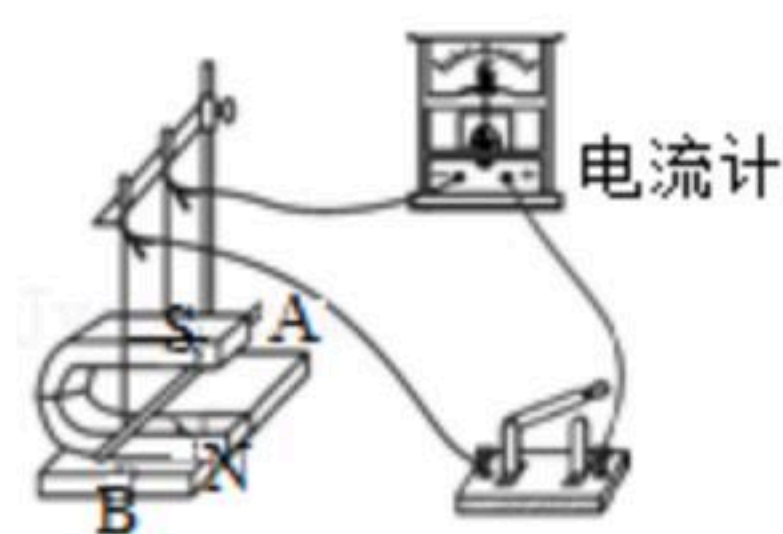
23. 如图，在探究“产生感应电流的条件”实验中：

(1) 实验中观察 \_\_\_\_\_ 来判断电路中是否有感应电流；

(2) 闭合开关，若导体AB不动，左右移动磁体，电路中 \_\_\_\_\_（选填“有”或“无”）感应电流；

(3) 该实验的结论是：闭合电路的一部分导体，在磁场中做 \_\_\_\_\_ 运动时，导体中就会产生感应电流；

(4) 如果将小量程电流表换成 \_\_\_\_\_，可以探究磁场对通电导体的作用。



#### 五、解答题（本题共计4小题，共计16分）

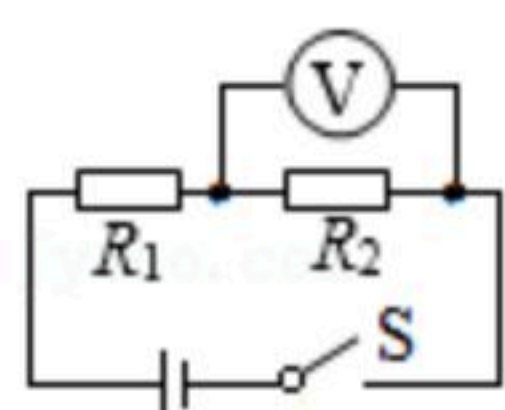
24. 有一个标有“8V，4W”的小灯泡，如果接到12V的电源上，需要如何连接一个阻值多大的电阻才能使小灯泡正常发光？此时这个电阻的电功率是多少？



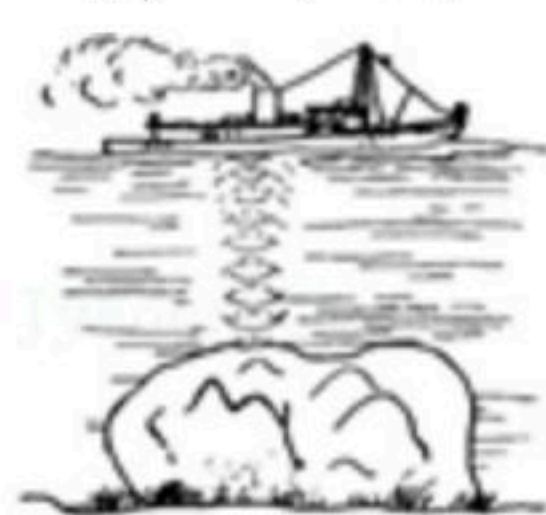
扫码查看解析

25. 如图所示，电源电压恒为 $12V$ ，电阻 $R_1$ 为 $20\Omega$ ，当开关 $S$ 闭合后，电压表的示数为 $8V$ ，求：

- (1) 电阻 $R_1$ 两端的电压；
- (2) 通过电阻 $R_2$ 的电流。



26. 声音在海水中传播的平均速度约为 $1500m/s$ 。为了开辟新航道，探测船的船底装有回声探测仪器，探测水下有无暗礁，如图所示。探测船发出的声音信号经 $2s$ 被探测仪接收到，求障碍物与探测船间的距离。



27. 小星家的太阳能热水器，水箱最大可装 $200kg$ 的水。小星进行了一次观察活动：某天早上，他用温度计测得自来水的温度为 $20^\circ C$ ，然后给热水器水箱送满水，中午时“温度传感器”显示水箱中的水温为 $45^\circ C$ 。请你求解下列问题：

- (1) 从早上到中午，水箱中的水吸收的热量 $[c_{\text{水}}=4.2\times 10^3 J/(kg\cdot^\circ C)]$ 。
- (2) 如果水吸收的这些热量，由煤气灶燃烧煤气来提供，需要燃烧煤气 $1.25kg$ ，求煤气灶的效率多少？（煤气的热值为 $q=4.2\times 10^7 J/kg$ ）
- (3) 请从环境保护的角度谈谈推广使用太阳能的意义。



扫码查看解析