



扫码查看解析

2022年湖南省娄底市中考试卷

物 理

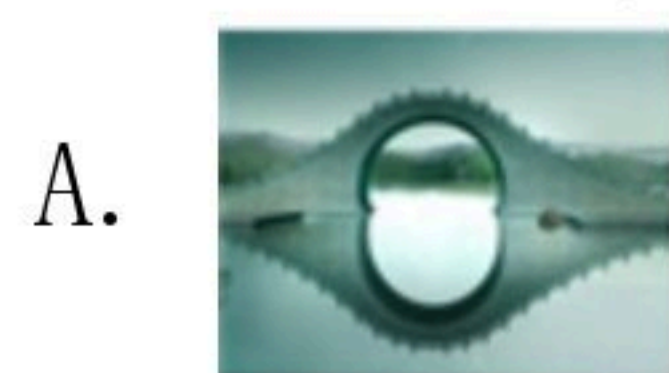
注：满分为100分。

一、选择题（本题共36分。每小题给出的选项中，只有一个是正确的，每小题选对得3分，错选或未选的得0分）

1. 最先发现电流与电压、电阻之间关系的科学家是（ ）

- A. 欧姆 B. 焦耳 C. 法拉第 D. 奥斯特

2. 下列现象中，由于光的直线传播形成的是（ ）



水中的倒影



放大镜成像



水面“断筷”



手影的形成

3. 能源、信息和新材料是当今社会十分关注的课题，以下有关说法正确的是（ ）

- A. 半导体是导电性能介于导体和绝缘体之间的一种特殊材料
B. 超声波的应用非常广泛，“B超”是利用超声波传递能量
C. 弯曲的光导纤维也能传输信息，说明光可以沿曲线传播
D. 核潜艇是利用原子核发生聚变来获取动力的

4. 如图所示的现象中，下列分析正确的是（ ）



- 甲 乙 丙 丁
- A. 甲图：弹奏古筝时，手在不同位置按弦，目的是为了改变发出声音的响度
B. 乙图：发声的音叉轻触系在绳上的乒乓球，球多次被弹开，说明发声体在振动
C. 丙图：抽掉玻璃罩中的空气，听到闹钟铃声的音量不会变化
D. 丁图：摩托车上装有消声器，是为了在传播过程中阻断噪声的传播

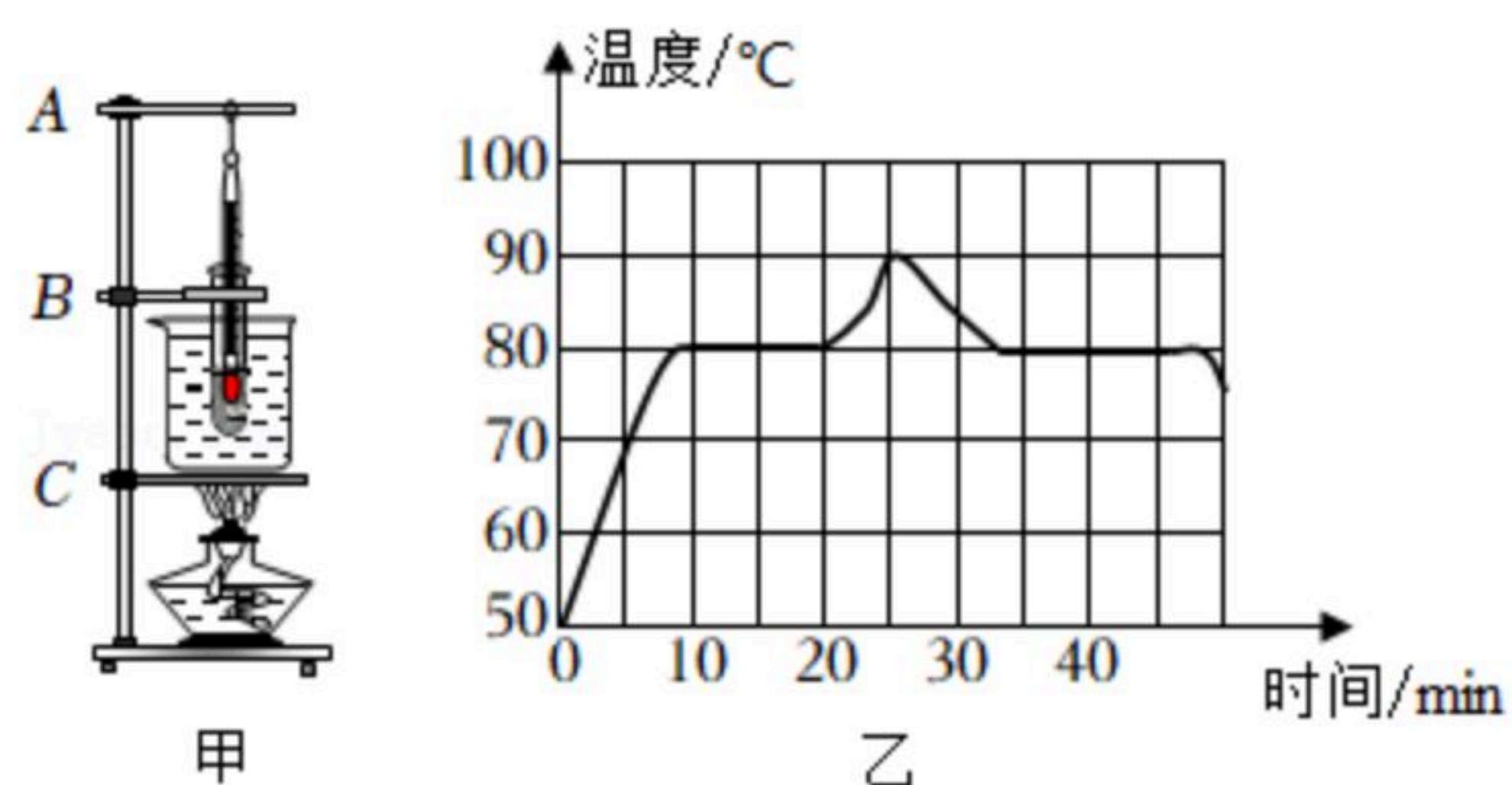
5. 汽车上的热机工作时，使汽车获得动力的冲程是（ ）

- A. 吸气冲程 B. 压缩冲程 C. 做功冲程 D. 排气冲程

6. 图甲是观察物质熔化和凝固现象的实验装置，图乙是根据实验数据绘制的温度随时间变化图象。以下说法正确的是（ ）



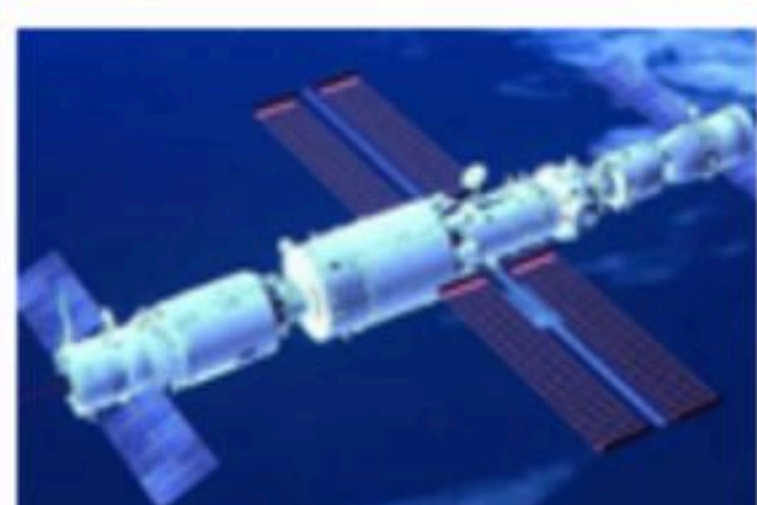
扫码查看解析



- 甲 乙
- A. 安装图甲所示的器材时，应按ABC的先后顺序进行安装
- B. 实验中，需要观察试管内物质的状态，并记录温度和加热时间
- C. 由图乙可知，该物质的熔点为 90°C
- D. 该物质属于非晶体
7. 下列有关科技、生活与物理的说法，正确的是（ ）
- A. 菜刀磨得锋利更容易切割食物，是因为增大了压力
- B. 能用吸管将杯中饮料吸进嘴里，是利用了大气压强
- C. 水坝修建为上窄下宽是因为液体压强随深度增加而减小
- D. 高空飞行的大型客机，机翼上方空气流速大、压强大
8. 2022年北京冬奥会上运动员奋勇拼搏，关于图中的项目，下列说法正确的是（ ）



- A. 跳台滑雪运动员在下落过程中，重力势能不变
- B. 跳台滑雪运动员在下落过程中运动状态不变
- C. 冰壶运动项目中掷出后的冰壶向前滑行，是由于惯性
- D. 冰壶对冰面的压力和重力是一对平衡力
9. 关于安全用电，下列说法正确的是（ ）
- A. 家庭电路中各用电器都是串联在电路中工作的
- B. 控制用电器的开关应接在该用电器和零线之间
- C. 用试电笔辨别火线和零线时，手要接触笔尾金属体
- D. 当干路中的电流过大时，漏电保护器就会自动切断电路
10. 2022年5月10日1时56分，由“长征七号”火箭助推发射的“天舟四号”货运飞船顺利升空，8时54分成功对接空间站“天和”核心舱后向端口。下列说法正确的是（ ）



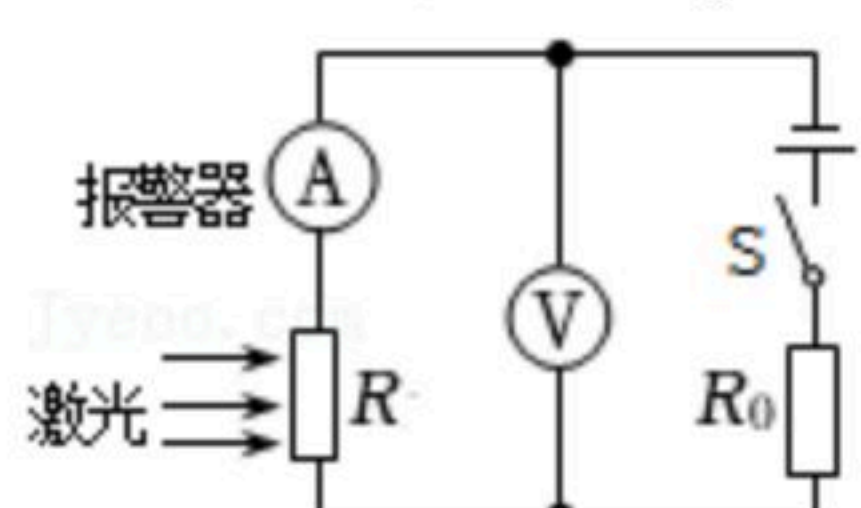
- A. “天舟四号”离开地面后就不受重力作用
- B. “天舟四号”的太阳能电池将太阳能转化为机械能
- C. 对接后，以“天和”核心舱为参照物，“天舟四号”向前运动
- D. 对接后，“天和”核心舱从近地点向远地点运动时机械能守恒



扫码查看解析

11. 我国的古诗词文化有几千年的灿烂历史，很多名句蕴含着丰富的物理知识，下列诗句从物理学的角度解释正确的是（ ）
- A. “空谷传响，哀转久绝”，句中描绘声音在山谷中产生回声
 - B. “绿树浓阴夏日长，楼台倒影入池塘”，句中“浓阴”是光的折射形成的
 - C. “池水映明月，潭清疑水浅”，句中“水浅”是由于光的反射造成的
 - D. “寒夜客来茶当酒，竹炉汤沸火初红”，句中“汤沸”后继续加热，水的温度不断升高

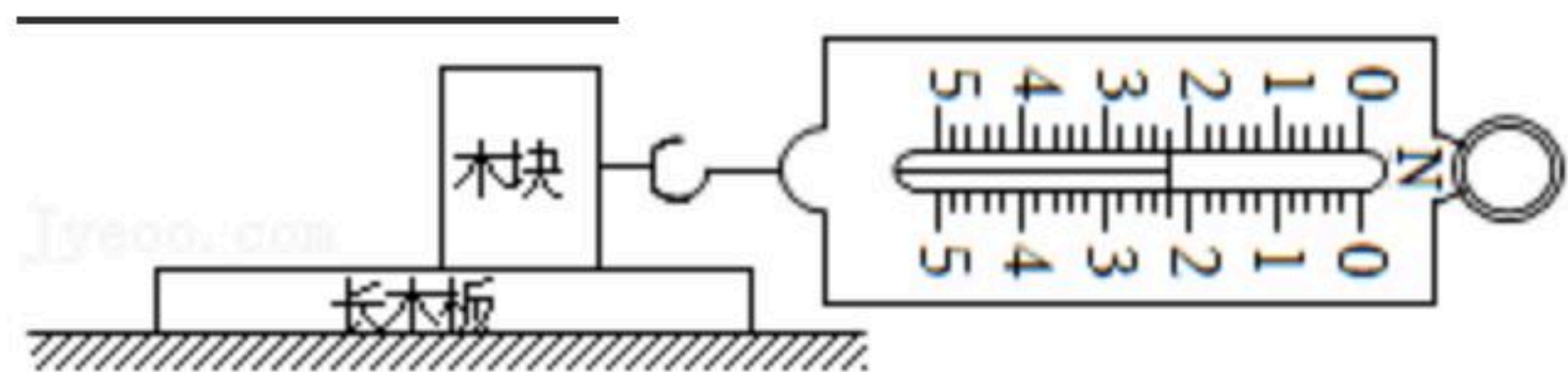
12. 如图所示，小明同学设计了一种烟雾报警装置， R_0 的电阻为 40Ω ， R 为光敏电阻，其阻值随激光的光照强度减弱而增大。当电路中电流小于或等于 $0.3A$ 时，烟雾报警器报警。开关 S 闭合后，当电流为 $0.5A$ 时，光敏电阻 R 的电功率为 $4W$ 。下列说法正确的是（ ）



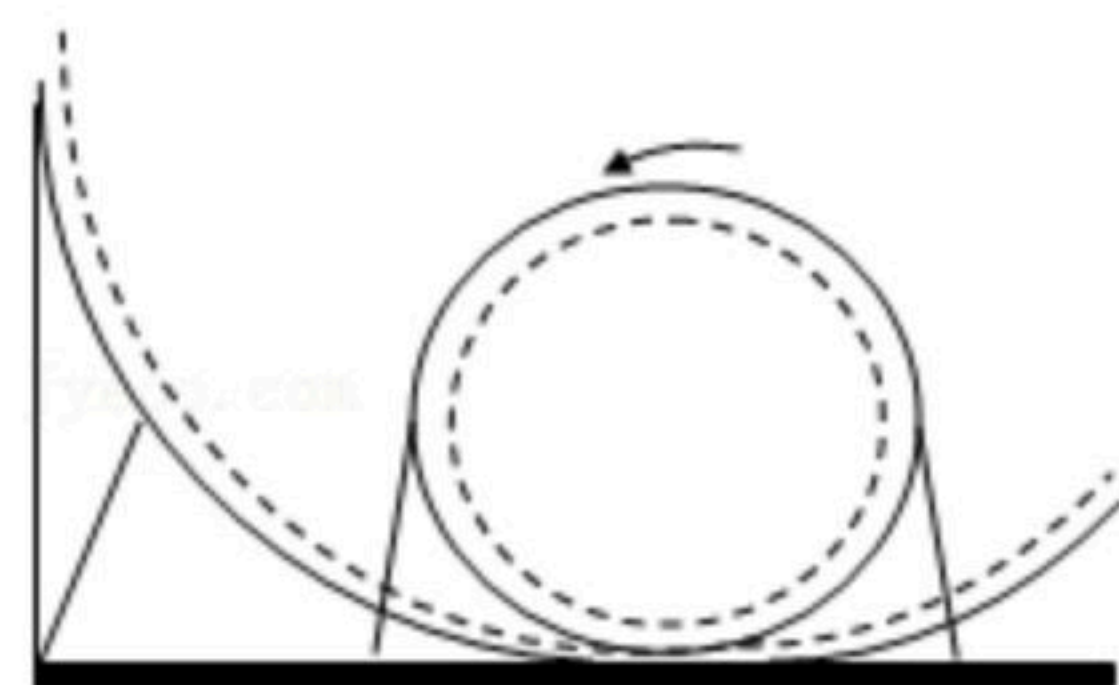
- A. 当 R 处的烟雾浓度逐渐增大时，电流表的示数变大
- B. 电源电压为 $24V$
- C. 当电压表的示数为 $16V$ 时，烟雾报警器报警
- D. 当电路中电流为 $0.4A$ 时， R 消耗的电功率为 $6W$

二、填空题（本题共24分，每空2分）

13. 磁体与磁体之间会有力的作用，是因为磁体周围存在 _____；绿海龟是著名的航海能手，它是利用 _____ 进行导航的。
14. 生活中要用到各种各样的机械，其中天平是一种 _____ 杠杆；能改变力的方向的是 _____（填“定滑轮”或“动滑轮”）。
15. 如图所示，在“测量滑动摩擦力大小”的实验中，应拉着木块在长木板上做 _____ 运动，此时摩擦力大小为 _____ N 。



16. 如图为游乐园过山车的轨道，过山车从高处滑下的过程中，轨道对车的支持力 _____（选填“不”或“要”）做功，过山车上的游客都要系好安全带，设计宽而平的安全带是为了 _____（选填“增大”或“减小”）压强。

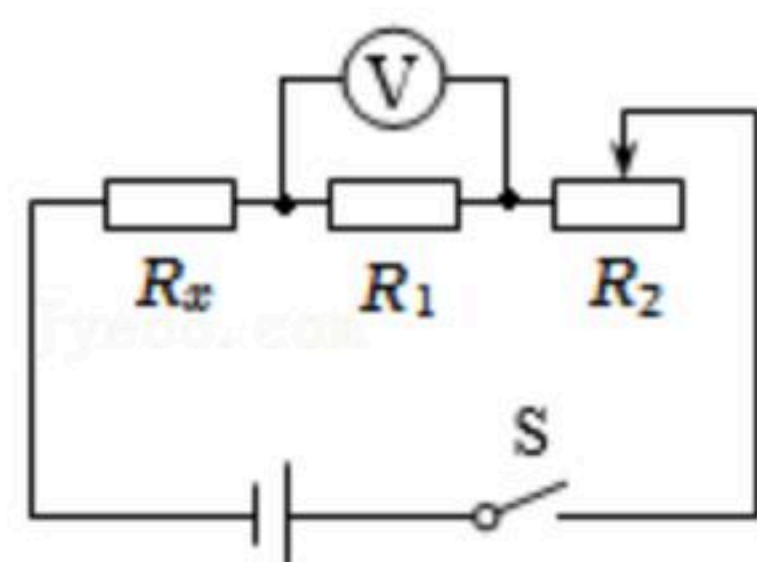


17. 在测电阻的实验中，小明发现电流表已损坏，于是他设计了如图所示的电路来测量 R_x 的

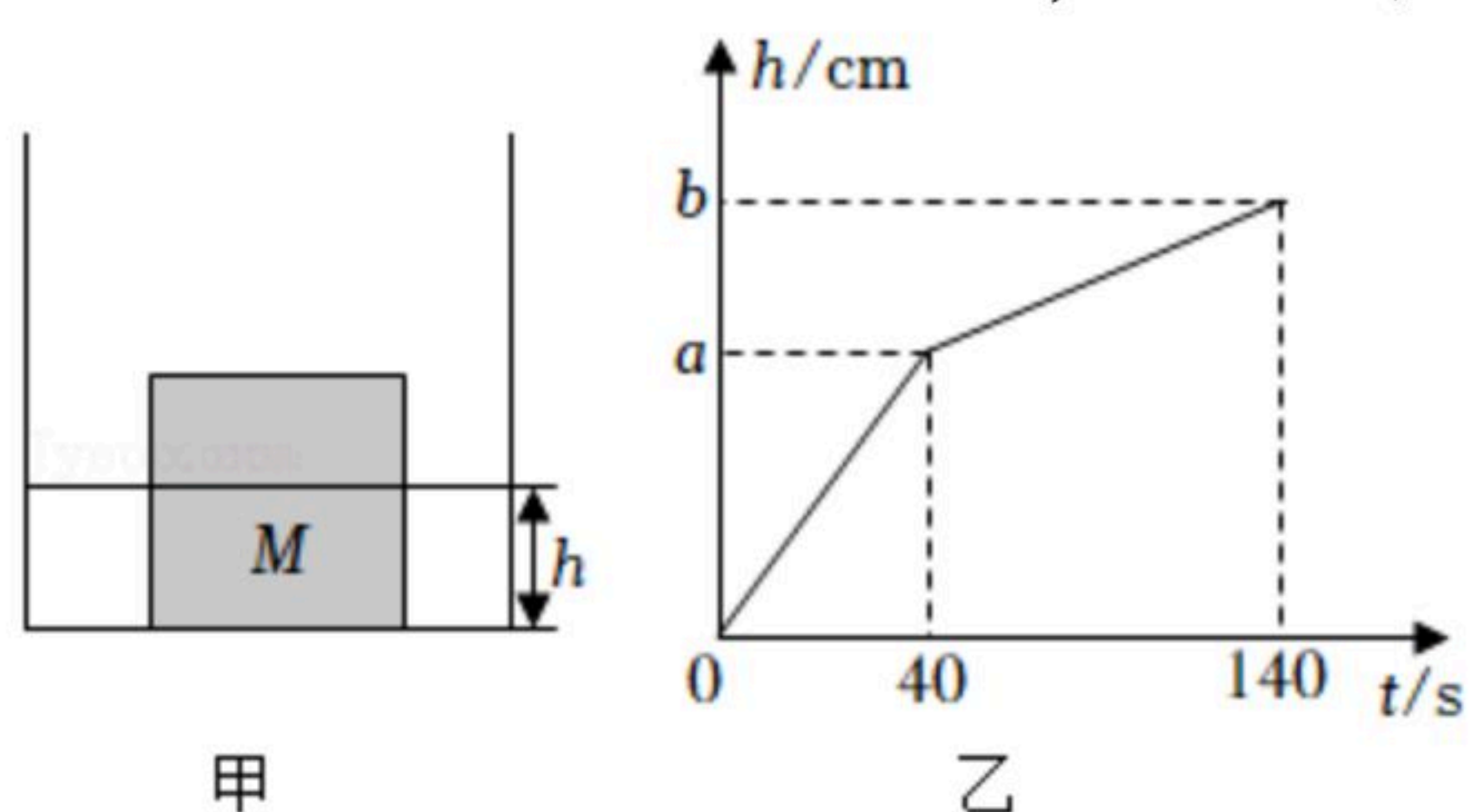


扫码查看解析

阻值，已知电源电压为 $12V$ ， R_1 的阻值为 10Ω ，开关闭合后，当 R_2 的滑片位于最左端时，电压表的示数为 $5V$ ，则待测电阻 R_x 的阻值为_____ Ω 。调节滑动变阻器滑片，使电压表的示数变为 $3V$ ，则 R_2 接入电路中的阻值为_____ Ω 。

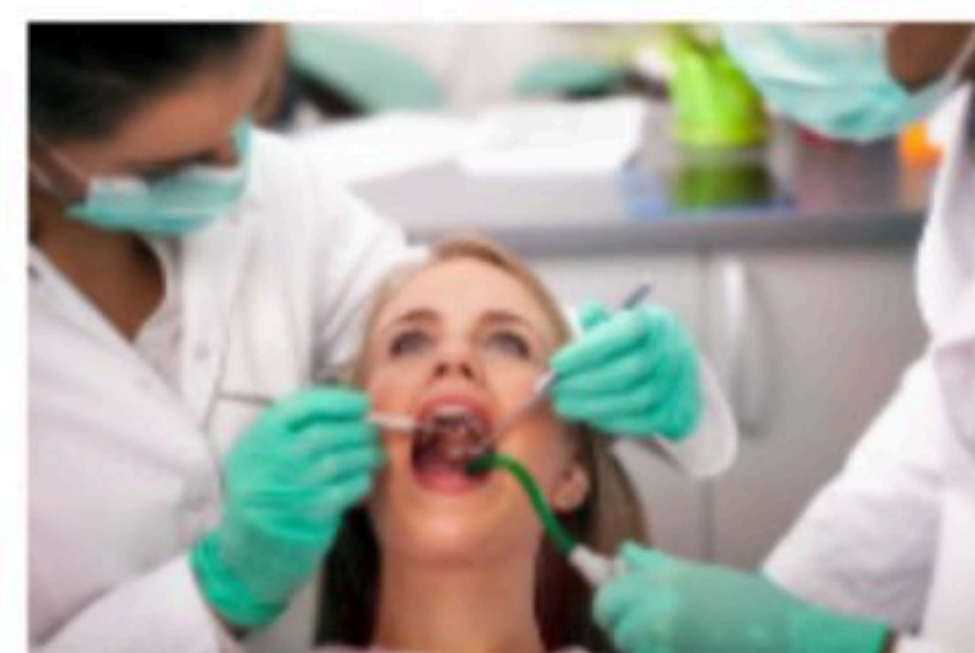


18. 如图甲所示，一个棱长为 $10cm$ 、重为 $9N$ 的正方体物块 M ，水平放置在一个方形容器中， M 与容器底部不密合。以恒定水流向容器内注水，容器中水的深度 h 随时间 t 的变化关系如图乙所示，当 $t=100s$ 时，物块 M 在水中处于_____（选填“沉底”、“悬浮”或“漂浮”）状态，图乙中 a 的值为_____ cm ($g=10N/kg$)。

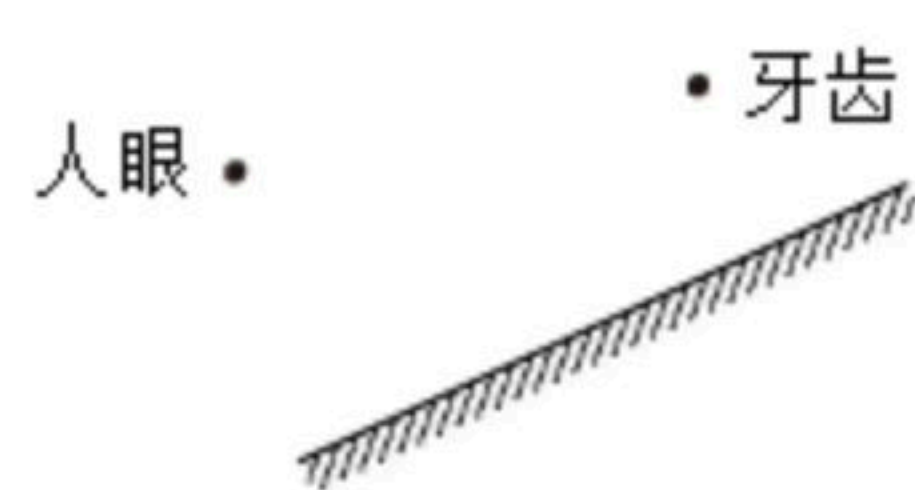


三、作图与实验探究题（本题共20分，其中19题2分，20题8分，21题10分）

19. 如图中，牙医借助平面镜观察牙齿的背面，请在图乙中画出能反映此过程的光路图。

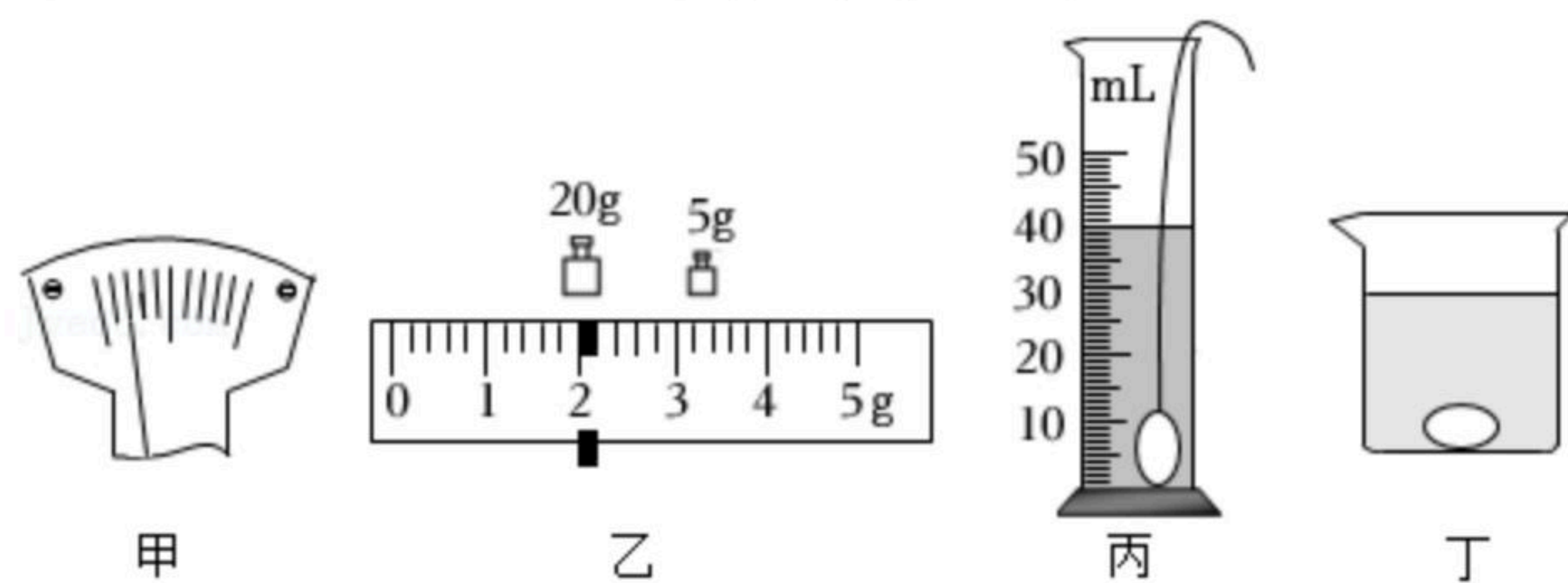


甲



乙

20. 某物理兴趣小组进行了鹅卵石密度的测量。



(1) 小明在调节天平平衡时，将游码移动到标尺左端的零刻度线后，发现指针如图甲所示，则接下来应向_____（选填“左”或“右”）调节平衡螺母；

(2) 小明用天平称量鹅卵石的质量时，在最小的砝码放入右盘后，指针由分度盘中央刻度线的左侧转至右侧。此时小明取下最小的砝码，下一步操作是_____（选填“A”、“B”）；

A. 调节平衡螺母

B. 调节游码

(3) 当横梁再次平衡时，砝码及游码的位置如图乙所示，将鹅卵石放入盛有 $30mL$ 水的



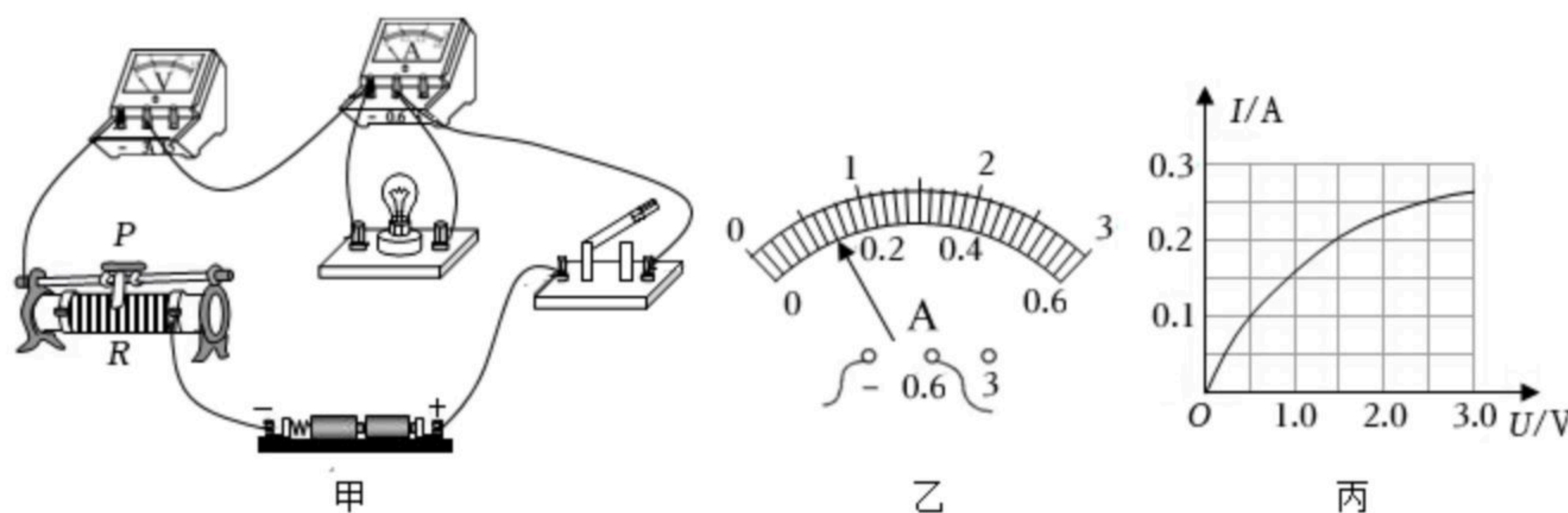
扫码查看解析

量筒中，静止时液面位置如图丙所示，则鹅卵石的密度是 _____ kg/m^3 。

(4) 小亮的鹅卵石放不进量筒，他用烧杯和水也测出了鹅卵石的密度，他的实验如下：

- ①用天平测出鹅卵石的质量 m_1 ；
- ②向烧杯中加入适量的水，用天平测出烧杯和水的总质量 m_2 ；
- ③如图丁所示，烧杯放在水平桌面上，用细线系住鹅卵石轻轻放入烧杯中，使鹅卵石浸没水中，在烧杯壁上标记出水面的位置；
- ④将鹅卵石从水中取出后，向烧杯内加水至标记处，再用天平测出烧杯和水的总质量 m_3 ；
- ⑤鹅卵石密度的表达式 $\rho =$ _____ (用字母 m_1 、 m_2 、 m_3 和 $\rho_{水}$ 表示)。

21. 小明准备测定小灯泡的功率，被测小灯泡的额定电压为 $2.5V$ ，电阻约个 10Ω ，实验室有如下器材：电源（电压为 $6V$ ），电流表（ $0\sim 0.6A$ 、 $0\sim 3A$ ），电压表（ $0\sim 3V$ 、 $0\sim 15V$ ），开关，导线若干，滑动变阻器两只： R_1 （ 10Ω 、 $0.5A$ ）， R_2 （ 20Ω 、 $0.5A$ ）。



(1) 如图甲所示是小明连接的实物电路，图中有一根导线连接错误，请你在连接错误的导线上打“X”并补画出正确的连线。

(2) 正确连接电路后闭合开关，发现灯泡不亮，电流表无示数，电压表有示数，则电路的故障可能是 _____。

- A. 灯泡短路
- B. 灯泡断路
- C. 滑动变阻器短路
- D. 滑动变阻器断路

(3) 电路故障排除后，闭合开关，移动滑动变阻器的滑片，电流表指针如图乙所示，则此时通过小灯泡的电流是 _____ A。

(4) 为了满足测量要求，实验电路应该选用滑动变阻器 _____。（选填“ R_1 ”或“ R_2 ”）

(5) 小明根据记录的多组 $I-U$ 数据，画出了小灯泡中电流随其两端电压变化的关系图象（如图丙），则小灯泡的额定功率为 _____ W。

四、综合应用题（本题共20分，其中22题8分，23题12分）

22. 小明的妈妈为奶奶买了一个电热足浴盆。其加热系统中加热电阻额定电压为 $220V$ ，额定功率为 $1210W$ ，问：

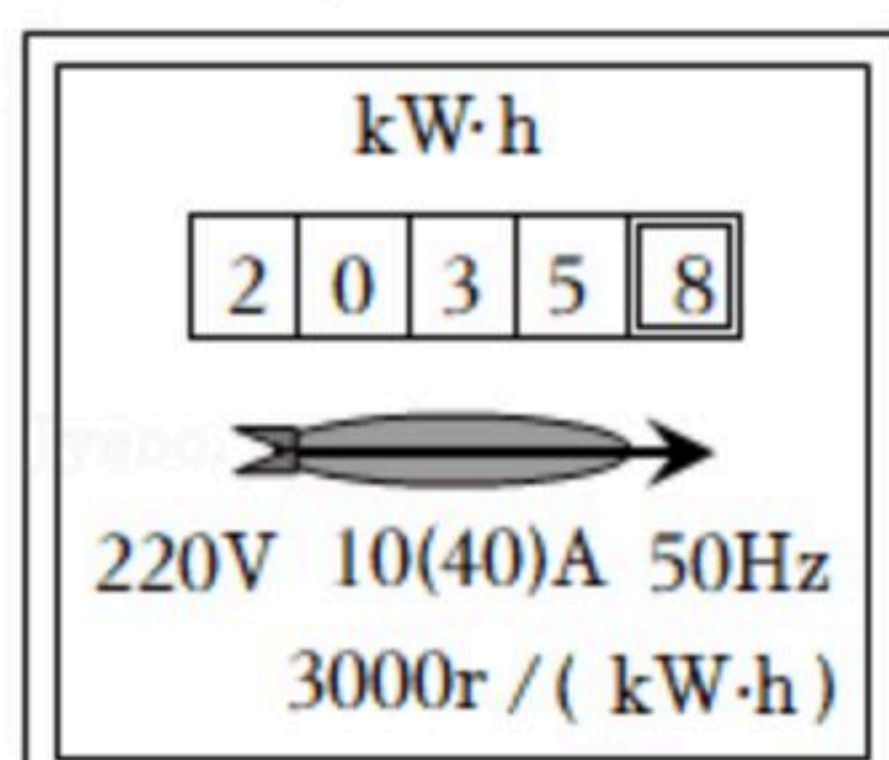
- (1) 加热系统中加热电阻的阻值为多少。
- (2) 小明帮奶奶泡脚时，向足浴盆中加入 $5kg$ 初温为 $20^\circ C$ 的水，加热系统将水加热到



扫码查看解析

40°C，此加热过程中水吸收的热量是多少。（ $c_{\text{水}}=4.2 \times 10^3 \text{ J}/(\text{kg} \cdot ^\circ\text{C})$ ）

(3) 足浴盆开启加热状态后，关闭其他用电器，如图所示的电表铝盘在3min内转了150圈，求足浴盆的实际功率。



23. 如图所示为大疆航拍无人机，由于体积小，操控安全方便，拍摄效果好，深受摄影爱好者喜欢。下表是它的部分技术参数。

总质量（含电池及桨）	900g	四脚着地总面积	5cm ²
最大上升速度	8m/s	电池容量	5000mAh
最大水平飞行速度	21m/s	正常工作电压	15V
最大上升高度	8000m	飞行时间	约46min

(1) 该无人机重为多少牛顿。

(2) 无人机四脚着地平放在地面上时，对地面的压强为多少。

(3) 无人机以最大水平飞行速度匀速飞行420米所用时间是多少。

(4) 电池充满后储存的电能是多少焦耳。

(5) 某次航拍过程中，无人机以8m/s的速度匀速竖直上升，正常工作时它将电能转化为机械能的效率为80%，则该过程中无人机电池工作电流多大。（不计空气阻力）

