



扫码查看解析

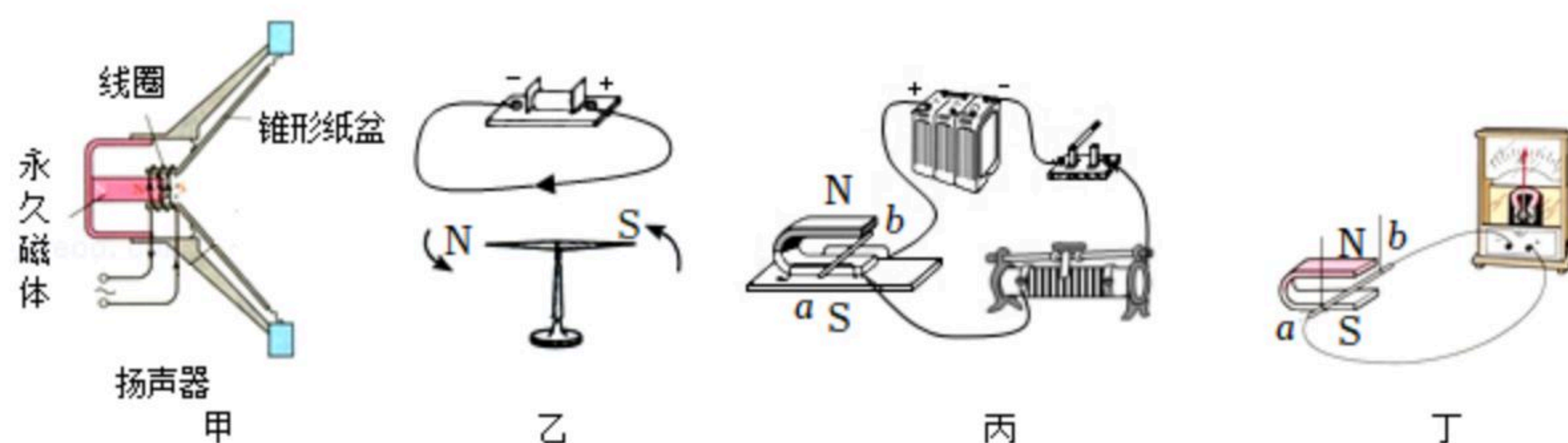
2022年河北省石家庄市中考模拟试卷（3月份）

物理

注：满分为70分。

一、选择题（27分）

- “墙内开花墙外可闻到花香”说明分子具有的性质是（ ）
A. 分子之间有间隔
B. 分子具有一定质量
C. 分子可以分成原子
D. 分子在不断运动
- 下列说法最接近实际的是（ ）
A. 冰箱冷冻室的温度约为 2°C
B. 普通中学生的百米成绩约10s
C. 一元硬币的质量为50mg
D. 中学生的身高为1650mm
- 下列关于声和电磁波的说法正确的是（ ）
A. 汽车的“倒车雷达”和“军事雷达”都是利用了超声波
B. 钢琴的声音美妙主要是指音色悦耳动听
C. “听诊器”能使人的心脏振动幅度增大，响度增大
D. 固定电话、移动电话、广播和电视都是利用电磁波传递信息
- 下列关于物态变化的说法中，不正确的是（ ）
A. “雾”、“露”、“口中呼出的白气”都是水蒸气降温液化形成的
B. 舞台演出利用干冰制造“云雾缭绕”的效果，发生的物态变化主要是凝华、液化
C. 环卫工人向马路上的冰雪撒盐，是为了降低冰雪的熔点
D. 初春的早晨大雾逐渐散去属于汽化现象
- 生活中有许多光学知识，下列说法合理的是（ ）
A. 树下的圆形光斑是光沿直线传播形成的
B. “碧水映蓝天，鱼在云中游”，看到水中鱼和云都是光的折射现象
C. 水中出现树的倒影，水中的“树”比岸上的树小
D. 疫情防控期间使用的测温枪是利用紫外线工作的
- 下列与如图所示电与磁有关实验的说法正确的是（ ）



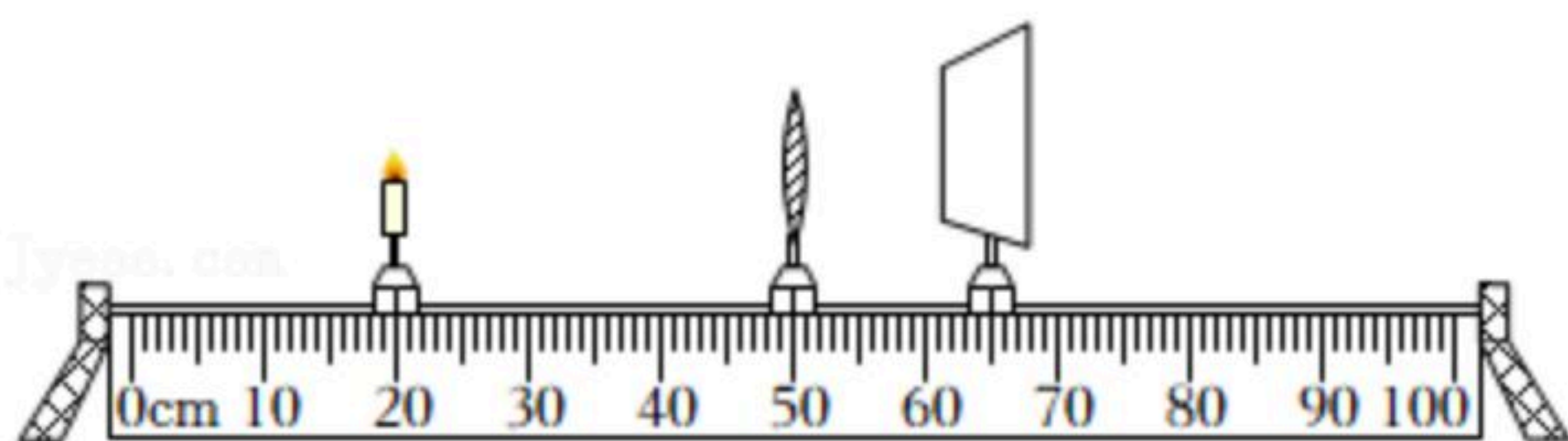
- 图甲的工作原理与发电机类似
- 图乙说明通电导体周围存在着磁场，将小磁针移走，该磁场消失



扫码查看解析

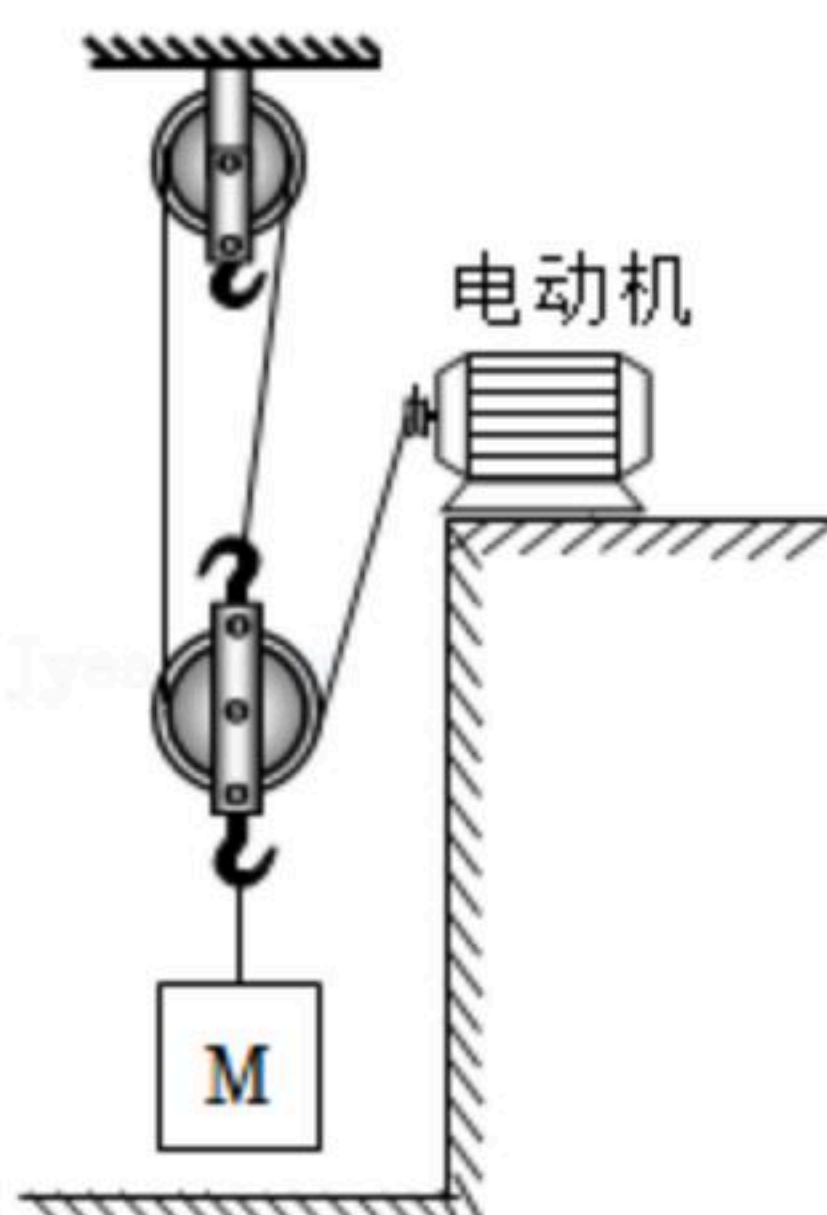
- C. 图丙，对调电源正负极，同时对调磁体的N、S极，闭合开关，导体棒ab受力方向不改变
- D. 图丁工作时是将电能转化为机械能

7. 如图所示，探究凸透镜成像规律的实验中，某同学将烛焰、凸透镜、光屏摆成如图所示的位置，光屏上能成清晰的像。下列说法正确的是（ ）



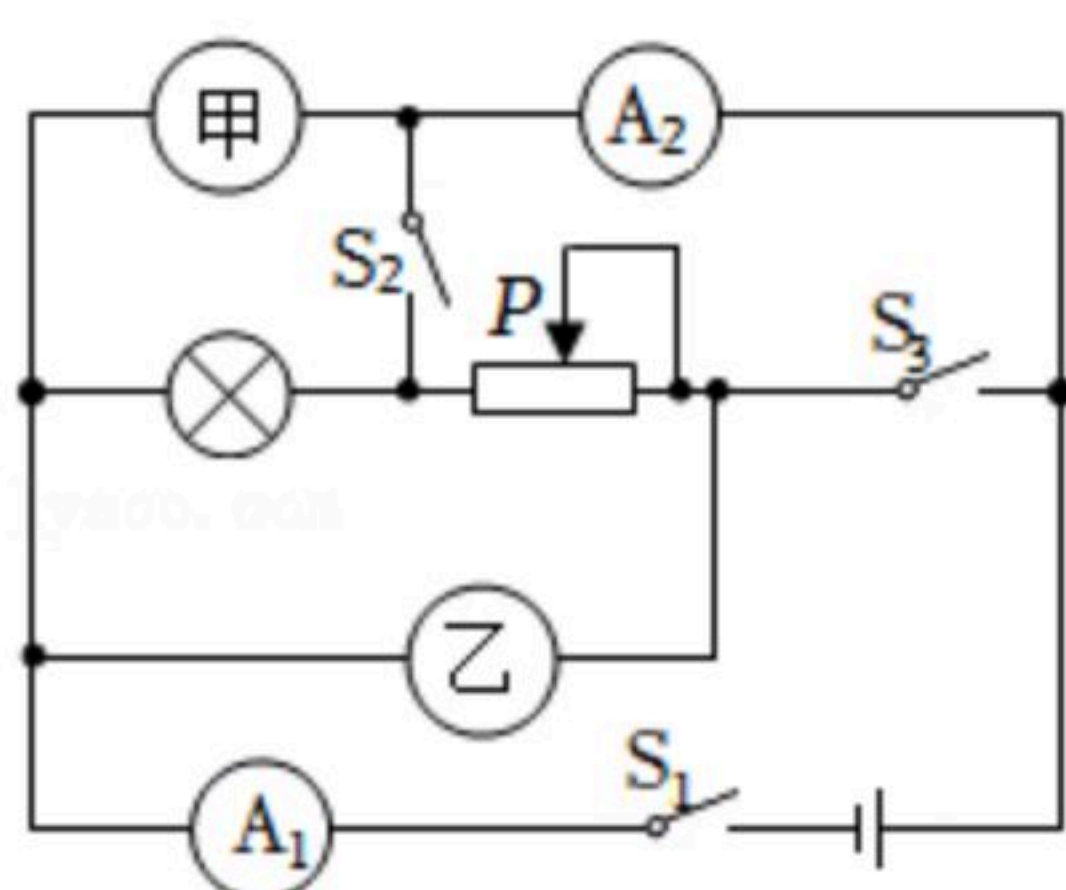
- A. 由图可知凸透镜的焦距是 $7.5\text{cm} < f < 15\text{cm}$
- B. 蜡烛和光屏位置保持不变，将透镜移到35cm处，成倒立放大的实像
- C. 图中成的是倒立放大的实像，符合投影仪的成像原理
- D. 若在蜡烛和凸透镜之间放一个近视眼镜，只将物体向左移动可以成清晰的像

8. 用如图所示的装置提升重为2400N的物体M，在电动机对绳子的拉力F作用下，物体M在2s内匀速竖直上升了0.8m，在此过程中，滑轮组的机械效率为80%，不计绳重和摩擦。下列结果正确的是（ ）



- A. 电动机拉动绳子的速度0.4m/s
- B. 电动机对绳子的拉力为1000N
- C. 动滑轮受到的重力为600N
- D. 拉力做的功为1920J

9. 如图所示电路中，电源电压保持不变。甲、乙为电压表或定值电阻，若为定值电阻，其阻值与小灯泡的电阻阻值相同，均为 R_0 （灯丝电阻不随温度的改变而改变），滑动变阻器的最大阻值为 R_0 。闭合 S_1 、 S_2 ，断开 S_3 ，滑片P位于中点，电流表 A_1 、 A_2 的示数相同，均为 $2I_0$ 。再断开 S_2 ，电流表 A_1 、 A_2 示数均变为 I_0 。下列说法正确的是（ ）



- A. 甲是定值电阻，乙可以是电压表，也可以是定值电阻
- B. 电源电压为 I_0R_0
- C. 闭合 S_1 、 S_3 ，断开 S_2 ，向左移动滑动变阻器的滑片，小灯泡变暗



扫码查看解析

D. 将甲、乙对调，所有开关均闭合，电路消耗的总功率为 $2I_0^2R_0$

二、填空及简答题（共14分）

10. 家庭电路中用电器的总功率过大会导致电路中 _____ 过大，这时电路中的 _____（选填“漏电保护器”或“空气开关”）会自动断开保护电路。

11. 将一个底部封闭的薄壁金属管固定在支架上，管中装一些酒精，然后用塞子塞紧管口。把一根橡皮条缠在管子上并迅速来回拉动，很快会观察到塞子被管内气体顶出（如图所示）。回答下列问题：

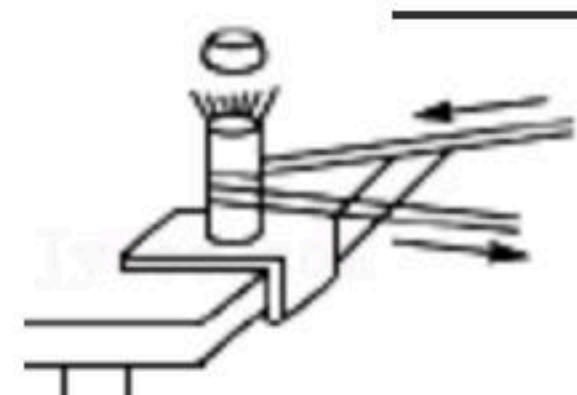
(1) 问题：实验中是采用哪种方式使金属管壁的温度升高的？

回答：_____。

(2) 针对图片，请从能量转化的角度提出一个问题并回答。

问题：_____？

回答：_____。



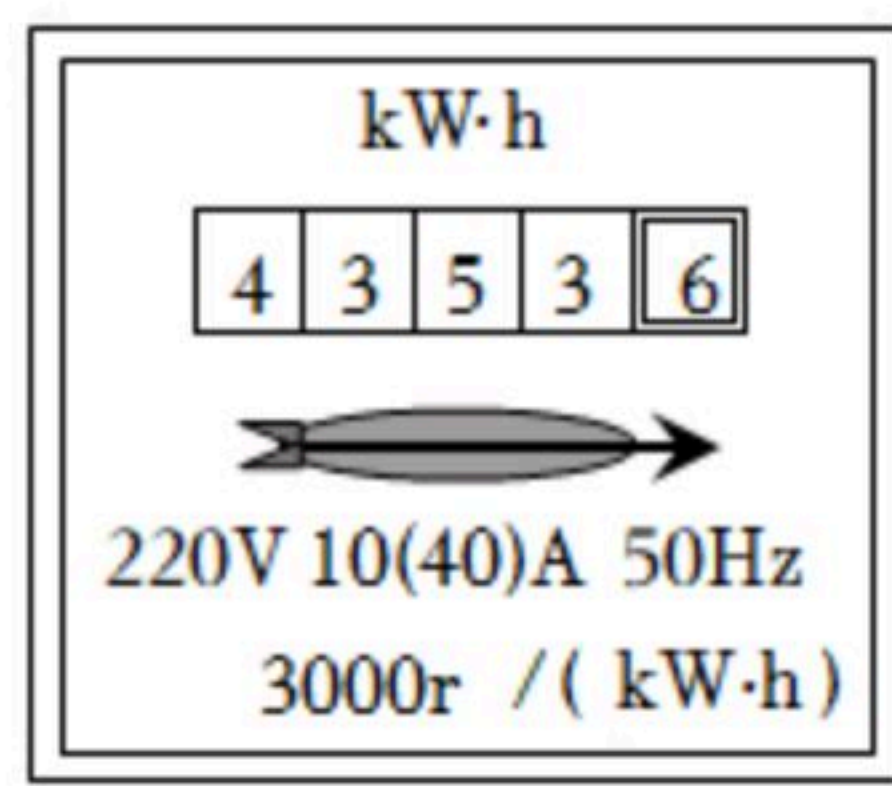
12. 小明新买的电热水壶如图甲所示，其铭牌如图乙所示。则：电热水壶正常工作时的电阻是 _____，用该电热水壶将初温为 20°C 的 2kg 的水烧开，需要吸收的热量为 _____ J 。小明关闭了家中的其他用电器，只用该电热水壶，在加热过程中家用电能表（图丙）的转盘在 $3\text{min}20\text{s}$ 内转了300转，则此时电热水壶工作的实际电功率为 _____ W 。 [$c_{\text{水}}=4.2\times 10^3\text{J}/(\text{kg}\cdot^{\circ}\text{C})$ ，气压为1标准大气压。]



甲

产品型号 XXX
额定电压 220V
频率 50Hz
额定功率 2000W
容量 2.5L

乙



丙

13. 如图所示，北京冬奥会冰壶比赛中，重为 200N 的冰壶在 5N 的水平推力作用下沿水平冰面向右做匀速直线运动，冰壶受到的摩擦力是 _____ N ；当撤去推力 F 时，冰壶将 _____（选填“保持静止状态”、“做减速直线运动”或“做匀速直线运动”）。请在图中画出冰壶所受重力的示意图 _____。



14. 能源既是国家经济发展的命脉，也是国家发展战略的重要支柱。我省多地有效调整能源



扫码查看解析

结构，稳步发展安全高效的能源体系，合理利用图所示三种发电方式，并取得了显著成效。



A 风力发电

B 太阳能发电

C 火力发电

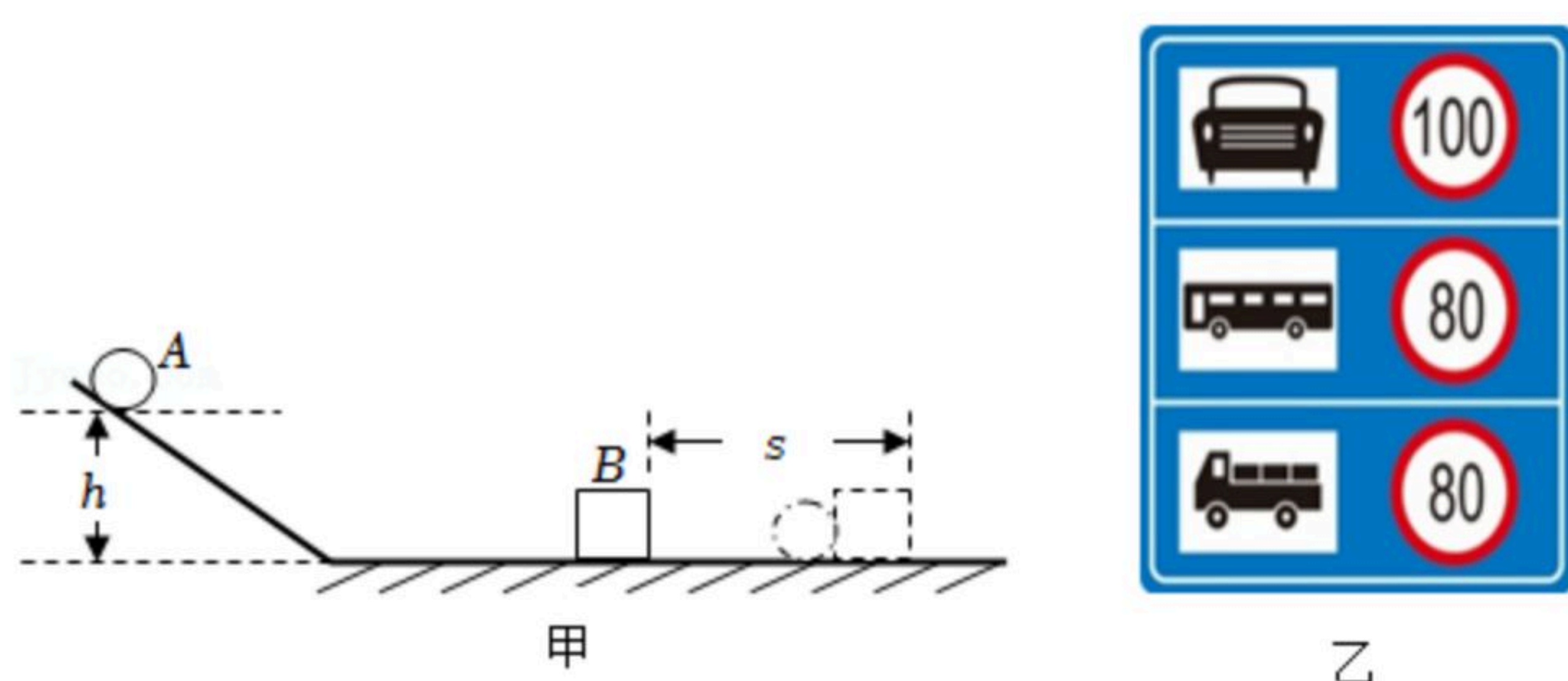
(1) 火力发电常使用煤作燃料，煤、石油等化石能源源于 _____ (选填“可再生”或“不可再生”) 能源。

(2) B的能量转化方式是把 _____ 能转化成电能。

(3) 与C相比，A、B发电的共同优点是 _____ (合理即可)。

三、实验题 (18分)

15. 小明总结初中两年物理学习所做的探究实验发现：



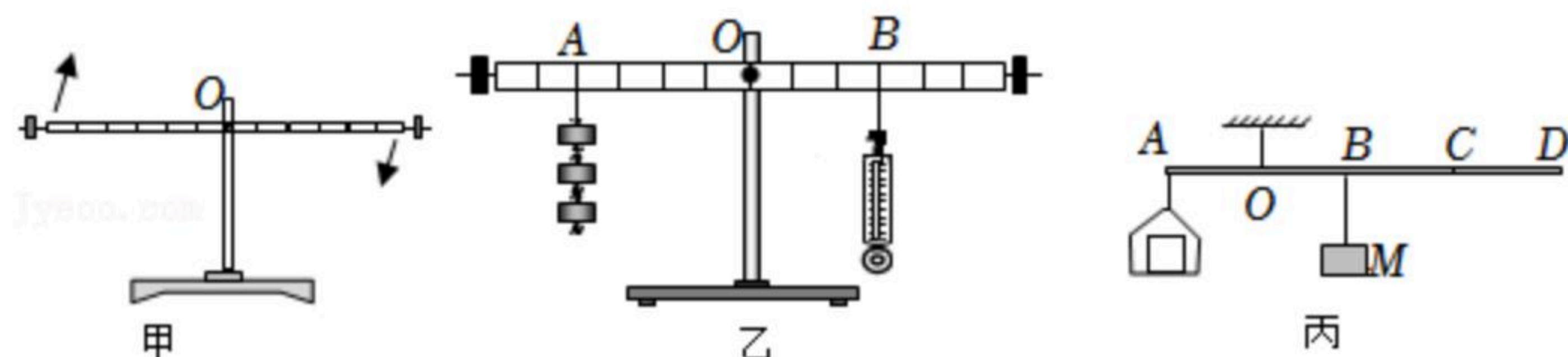
(1) 当要研究的物理量大小不易直接测量时，都要想办法把它们的大小间接显示出来。在图甲所示的实验中，小球动能的大小是通过 _____ 来间接反映出来的，这种研究问题的方法叫转换法。

(2) 当要研究的物理量与多个因素都有关系时，就要采用控制变量法。例如要研究动能跟质量的关系，就要改变质量，同时控制速度不变。具体办法是：换用质量不同的小球并让它们从 _____ 由静止滑下。

(3) 分析实验现象并观察图乙所示的交通标志牌，不同车型限速不同的原因是：动能一定时，因为货车的 _____ 大，所以限速低。

(4) 若实验中的水平面光滑，则此探究实验 _____ (“能”或“不能”) 完成。

16. 小明利用杠杆开展如图所示的实验探究：



(1) 安装好杠杆，将其放到水平位置后松手，发现杠杆沿顺时针方向转动，如图甲所示。则他应将平衡螺母向 _____ (选填“左”或“右”) 调节，直到杠杆在水平位置平衡；

(2) 如图乙所示，在A点挂3个重力均为0.5N的钩码，在B点用弹簧测力计竖直向下拉杠杆，使其在水平位置平衡，若在第(1)小题所描述的情形中未调节平衡螺母而直接开展上述实验，弹簧测力计的示数会 _____ (选填“偏大”、“偏小”或“不变”)；



扫码查看解析

(3) 小明做完该实验后，突发奇想，利用一根木筷、物体 M 、托盘和烧杯自制简易密度秤，主要制作步骤如下：

①如图丙所示，将烧杯放入 A 端的托盘中，改变物体 M 悬挂点的位置至 B ，使木筷在水平位置静止；

②在 A 端的烧杯内注入体积为 V_0 的水，改变物体 M 悬挂点的位置至 C ，使木筷在水平位置再次静止，在 C 点标注水的密度值为 $1.0g/cm^3$ ；

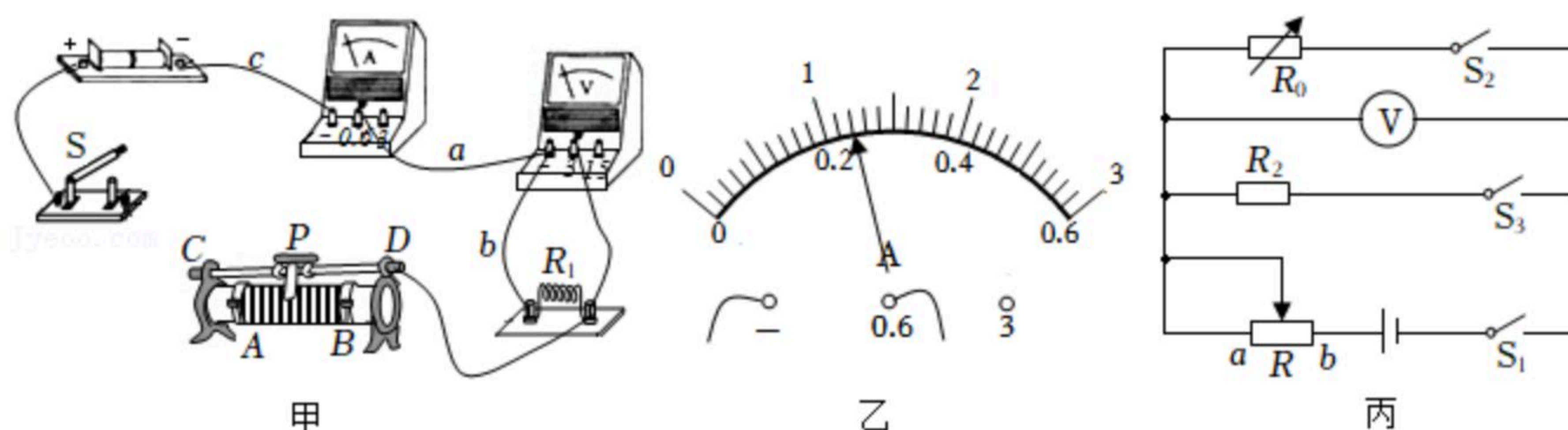
③在 A 端的烧杯内注入体积为的其他液体，重复步骤②，在密度秤上标注刻度；

(a) 从制作的步骤上分析，小明制作密度秤的原理是 _____ ；

(b) 该密度秤的零刻度线是在 _____ (选填“ B ”或“ O ”)点；该密度秤的刻度线 _____ (选填“均匀”或“不均匀”)；

【拓展】该方案中要增加密度秤的量程可以 _____ (选填“增大”或“减少”)烧杯内液体的体积。

17. 如图所示，同学们在实验室测两个阻值未知的定值电阻 R_1 、 R_2 的阻值，使用的电源为两节新干电池。



(1) 图甲是小明测量 R_1 阻值的部分实物图；

①用一根导线将电路连接完整 (要求滑动变阻器的滑片 P 向右移时电阻增大；连线不交叉)；

②闭合开关前，滑动变阻器的滑片 P 滑到 B 端；

③闭合开关，移动滑片 P 、发现电压表有示数，电流表无示数，故障可能是导线 _____ (填“ a ”、“ b ”或“ c ”)内部断路；

④排除故障后，闭合开关，移动滑片 P ，当电压表示数为 $1.2V$ 时，电流表示数如图乙所示，则 $R_1 = \underline{\hspace{2cm}} \Omega$ ；

(2) 小华设计了图丙所示的电路测 R_2 的阻值，其中 R_0 是电阻箱 (阻值可调、可读)，并完成了实验：

①只闭合开关 S_1 、 S_3 ，移动滑动变阻器的滑片，使电压表指针指在合适位置，读出电压表读数为 $1V$ ；

②只闭合开关 _____，保持滑动变阻器的滑片位置不变，调节电阻箱使电压表示数为 _____ V ，读出电阻箱的读数为 65Ω ，则 $R_2 = \underline{\hspace{2cm}} \Omega$ 。

【拓展】若步骤②中，不小心将滑片向左移动了少许，使滑动变阻器接入的电阻增加了 2Ω ，其它操作正确，则小华测得 R_2 的阻值为 _____ Ω 。

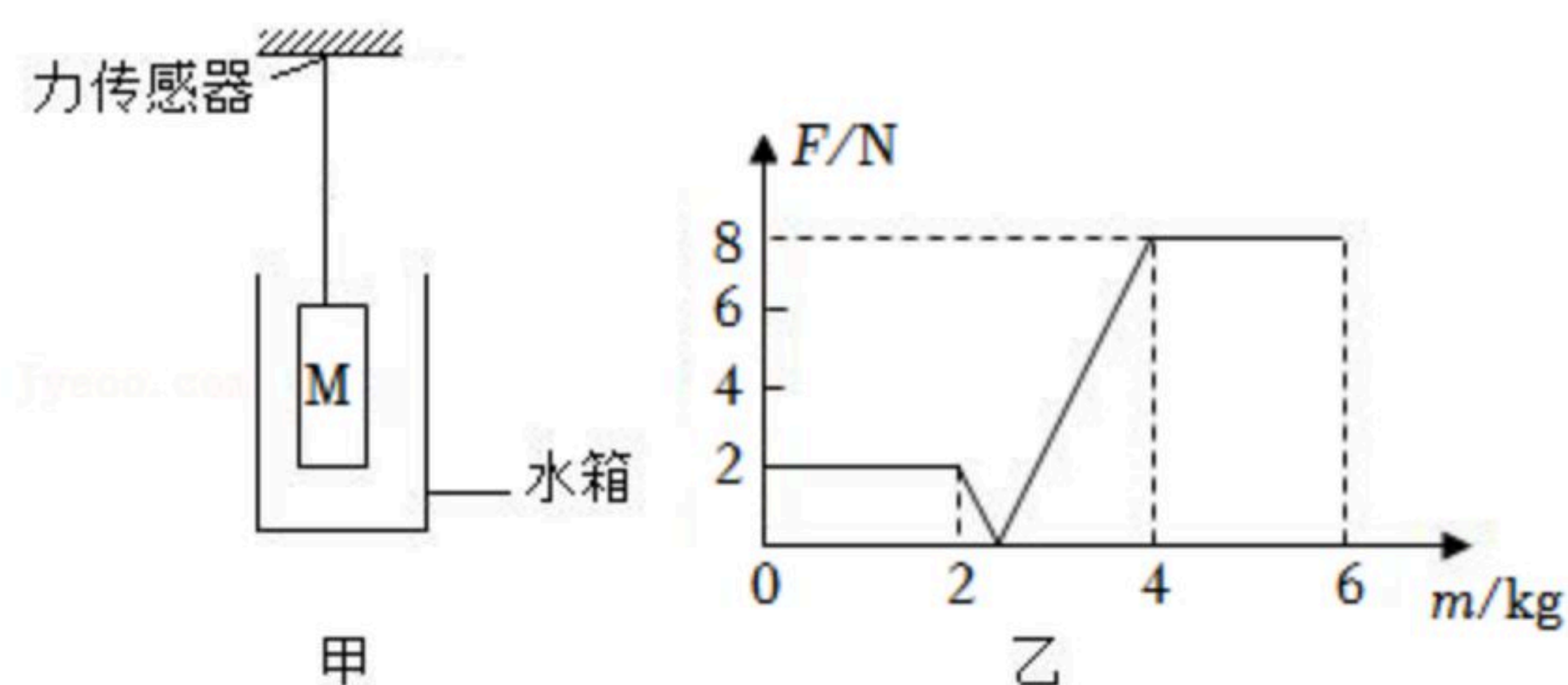
四、计算应用题 (11分)

18. 小明用传感器设计了如图所示的力传感器装置，竖直细杆的上端通过力传感器固定，力传感器可以显示出细杆的上端受到作用力的大小。下端与物体 M 相连，水箱的底面积为



扫码查看解析

100cm^2 ，细杆及连接处的重力可忽略不计。向图甲所示的空水箱中加水直到刚好加满。图乙是力传感器的示数大小随水箱中加入水质量变化的图像。（ $g=10\text{N/kg}$ ）



- (1) 求物块M的重力。
- (2) 当加水到物体恰好浸没时，求物体所受的浮力及物体的体积。
- (3) 当力传感器的示数大小变为0时，求此时水对箱底的压强。

19. 如图所示电路，电源电压为6V保持不变，灯泡L上标有“5V 2.5W”（不考虑温度对小灯泡电阻的影响），滑动变阻器 R_1 上标有“ 20Ω 1A”字样，电压表接“0~15V”量程。

求：

- (1) 闭合开关S，将滑片P移到某一位置，电流表示数为0.5A，求此时电压表V的示数；
- (2) 电路安全的情况下，滑动变阻器允许的调节范围；
- (3) 用另一个定值电阻 R_2 替换小灯泡，电流表接“0~3A”量程。确保电路所有元件均安全使用的情况下，要求：在移动滑动变阻器滑片的过程中，电路中的最大电流恰好是最小电流的3倍，求满足要求的 R_2 的阻值。

