



扫码查看解析

# 2022年山东省济南市槐荫区中考一模试卷

## 物 理

注：满分为100分。

一、单项选择题（本大题共10小题，每小题3分，共30分。每小题给出的四个选项中，只有一个选项最符合题目的要求）

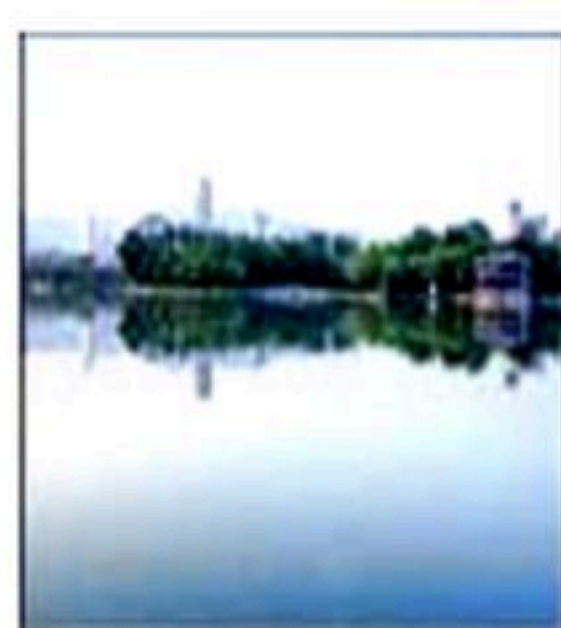
1. 下列粒子中不带电的是（ ）

- A. 电子                      B. 质子                      C. 中子                      D. 原子核

2. 生活中经常需要控制噪声，以下措施中，属于在传播过程中减弱噪声的是（ ）

- A. 道路两旁栽行道树                      B. 考场周围禁鸣喇叭  
C. 机场员工佩戴耳罩                      D. 建筑工地限时工作

3. 2011年5月22日，大明湖畔出现“佛山倒影”奇观，图为目击者当时拍下的照片。“佛山倒影”奇观形成的物理学原理是（ ）



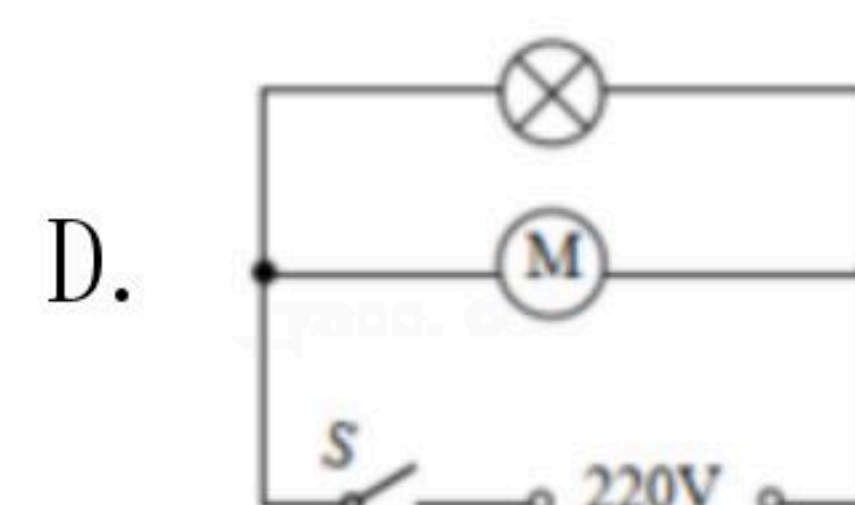
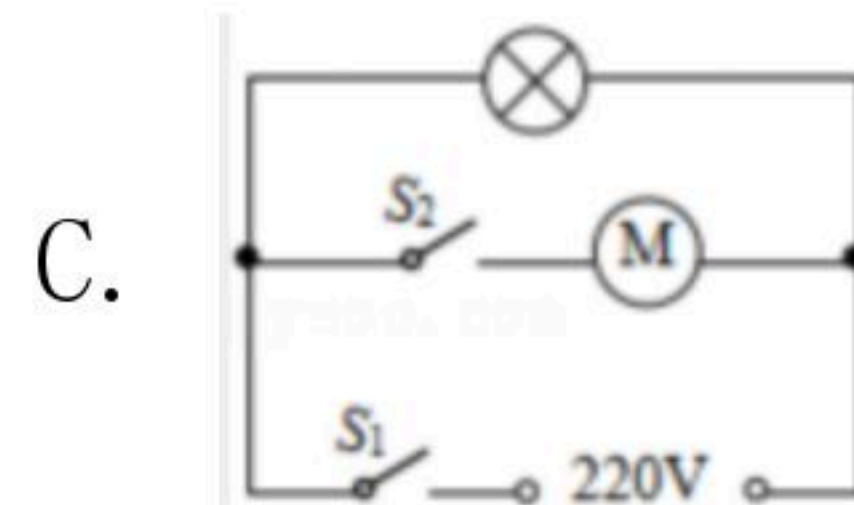
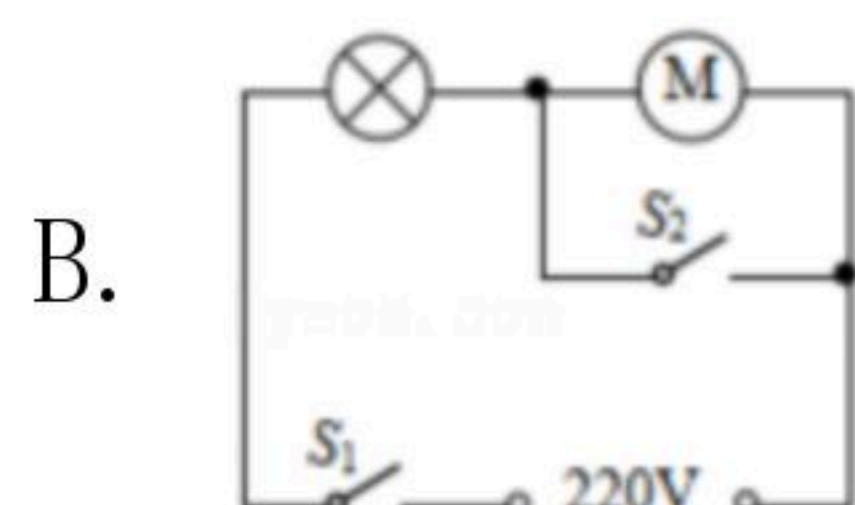
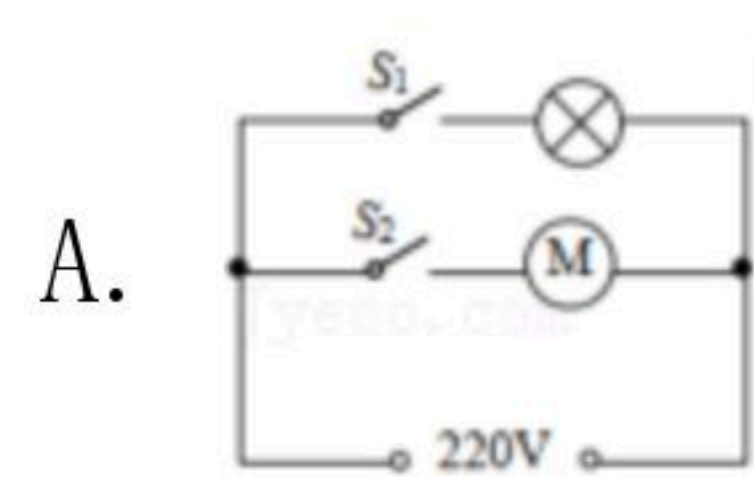
- A. 光的直线传播    B. 光的反射                      C. 光的折射                      D. 光的色散

4. 测定石块的密度需要进行如下的实验操作：

- ①将石块用细线系好后放入量筒，慢慢没入水中并记下总的体积；  
②把游码放在标尺的零刻度线处，调节横梁上的螺母，使横梁平衡；  
③把天平放在水平桌面上；  
④将石块放在天平左盘中，在右盘中增减砝码并移动游码直至横梁平衡；  
⑤在量筒中倒入适量的水并记下水的体积。为保证测量的准确性，正确的操作顺序应是（ ）

- A. ①②③④⑤    B. ③②④⑤①    C. ⑤①③②④    D. ③②⑤①④

5. 家庭的卫生间一般都要安装照明灯和换气扇。使用时，有时需要各自独立工作，有时需要同时工作，如图所示的电路中，符合上述要求的是（ ）



6. 下列各种常见的现象中，属于放热的是（ ）

- A. 春天，河面上的冰渐渐消融                      B. 夏天，地面上的水很快变干  
C. 秋天，清晨河面上出现白雾                      D. 冬天，室外冰冻的衣服变干



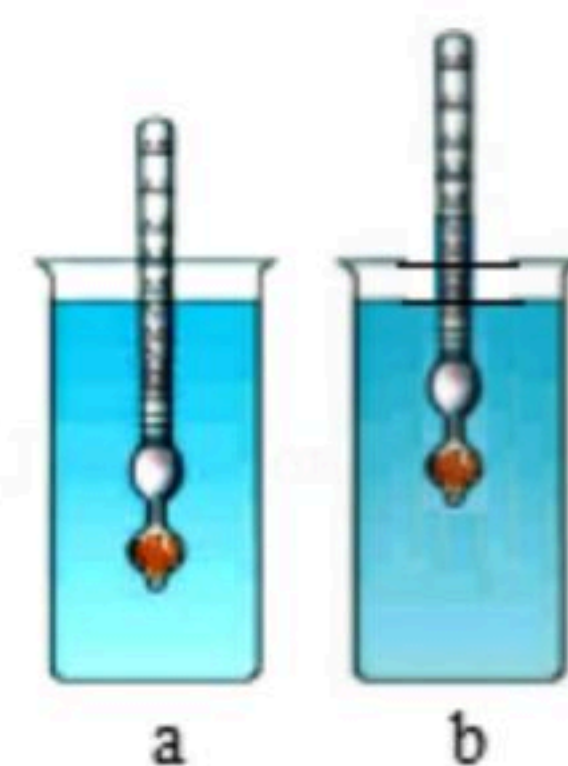
扫码查看解析

7. 如图所示，跳伞运动员在空中匀速下落的过程中，他的（ ）



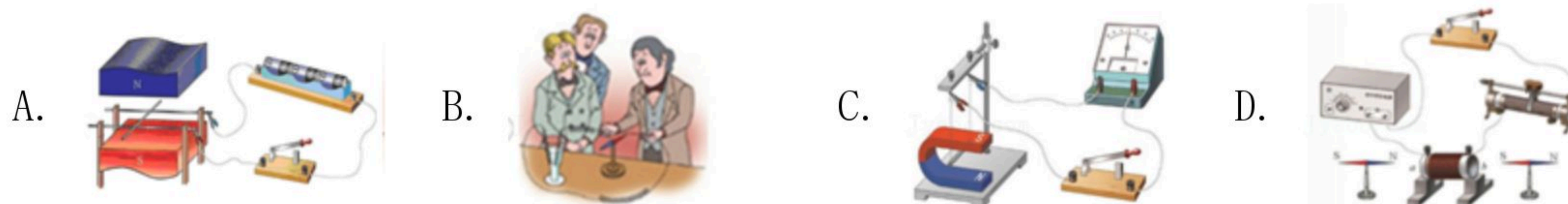
- A. 动能增大，重力势能减少，机械能不变
- B. 动能减少，重力势能减少，机械能不变
- C. 动能不变，重力势能减少，机械能不变
- D. 动能不变，重力势能减少，机械能减少

8. 如图所示，是将同一只密度计放入两种不同的液体 $a$ 、 $b$ 中的情形，则密度计在两种液体中受到的浮力 $F_a$ 、 $F_b$ ，两种液体密度 $\rho_a$ 、 $\rho_b$ 的关系是（ ）

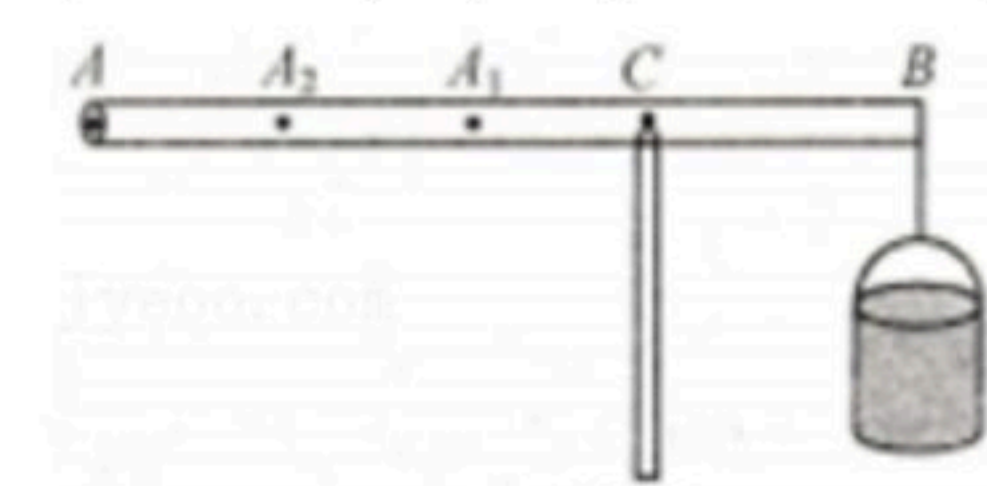


- A.  $F_a > F_b$ ,  $\rho_a > \rho_b$
- B.  $F_a > F_b$ ,  $\rho_a < \rho_b$
- C.  $F_a = F_b$ ,  $\rho_a > \rho_b$
- D.  $F_a = F_b$ ,  $\rho_a < \rho_b$

9. 有一种环保型手电筒，使用它时只要将它来回摇晃就能使灯泡发光。下列四幅图中能反映这种手电筒的工作原理的是（ ）



10. 为了探究杠杆的平衡条件，物理老师带来了一个自制杠杆 $AB$ ，从其上找一点 $C$ 用支架支起来，如图所示。当小强依次在杠杆上的 $A_1$ 、 $A_2$ 、 $A$ 等各点施加一个向下的力时，发现越来越容易提起水桶。根据这一实验现象大家提出的以下四个问题中，其中最有探究价值且易于探究的科学问题是（ ）



- A. 水桶重和位置不变，杠杆平衡时，为什么施力点离支点越远就越省力？
- B. 水桶重和位置不变，杠杆平衡时，动力和动力臂之间存在着怎样的关系？
- C. 阻力和阻力臂不变，杠杆平衡时，动力和动力臂之间存在着怎样的关系？
- D. 杠杆平衡时，动力和动力臂、阻力和阻力臂之间存在着怎样的关系？

**二、多项选择题（本大题共5小题，每小题4分，共20分。每小题给出的四个选项中，至少有两个选项符合题目的要求）**

11. 下列对有关数据的估计，与实际情况相符的是（ ）


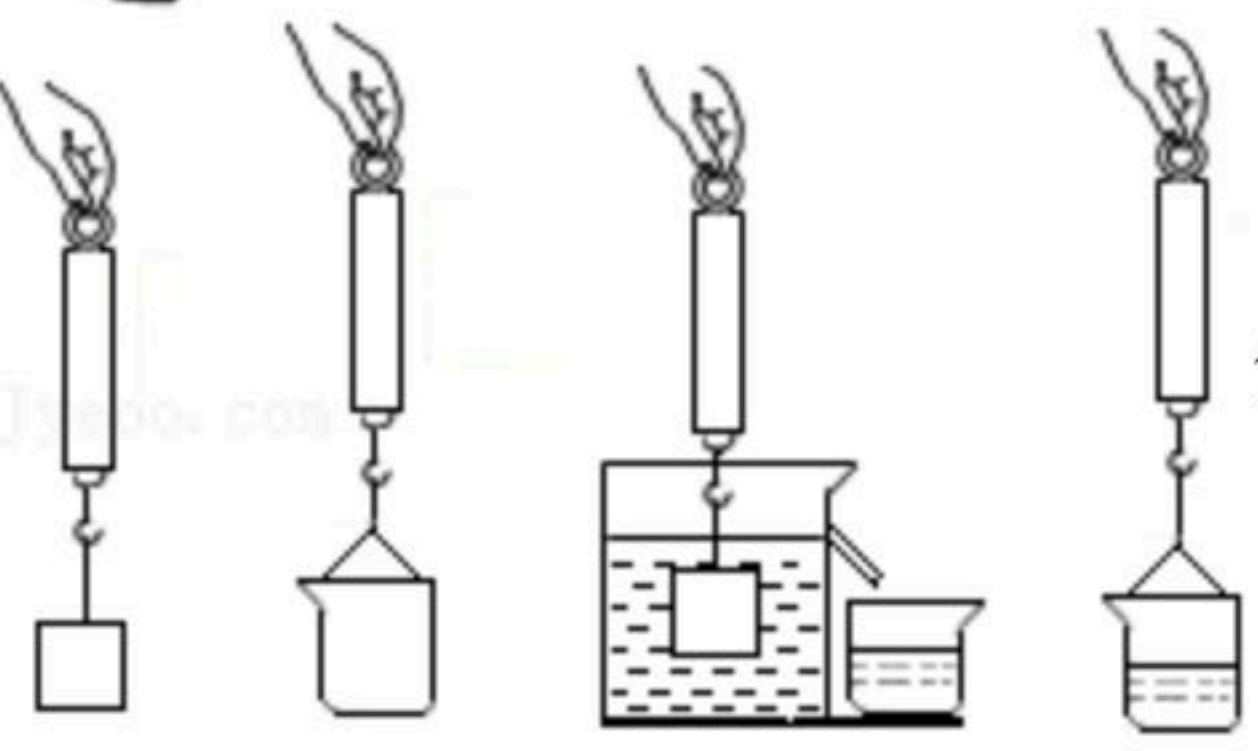
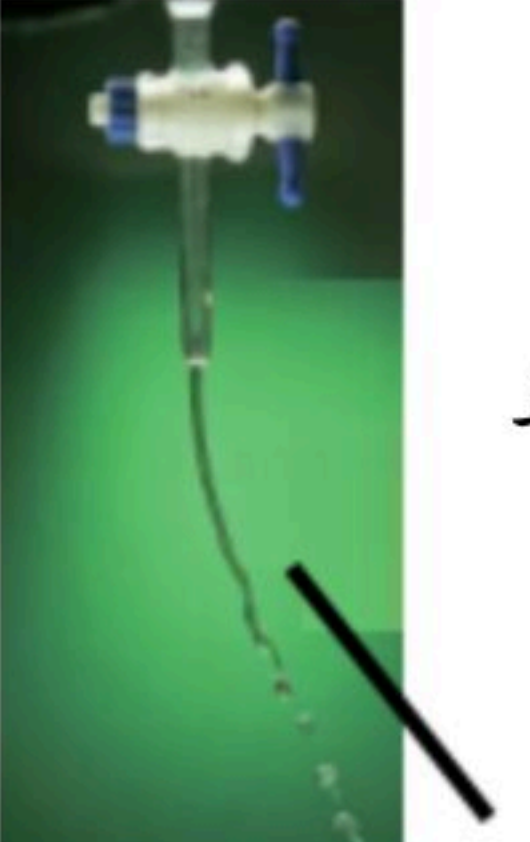

- A. 较为舒适的房间温度大约为 $25^{\circ}\text{C}$
- B. 八年级物理课本的宽度约为 $18\text{cm}$



扫码查看解析

- C. 一听罐装可乐的质量大约是100g
- D. 一般日光灯管的电功率约为40W

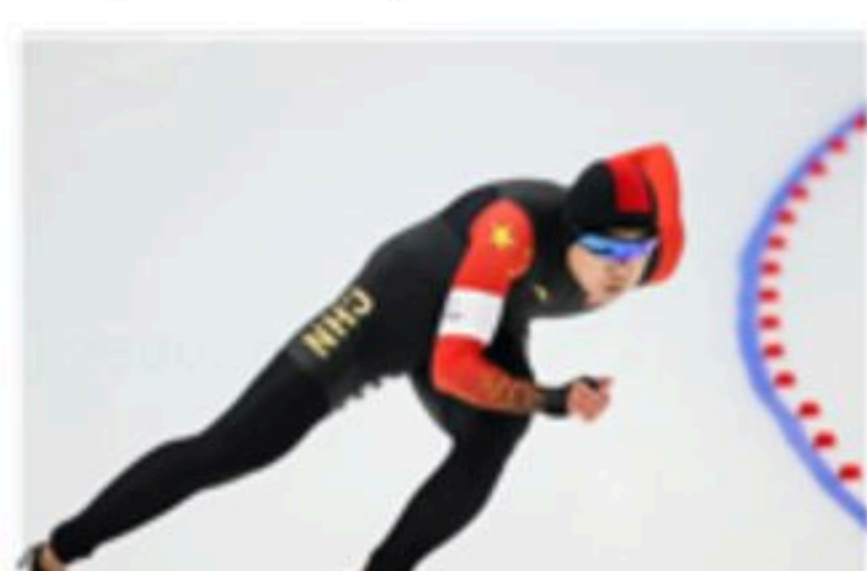
12. 关于以下各图所示的实验现象及说明的问题，下列说法正确的是（ ）

- A.  玻璃罩中音乐卡传出的声音越来越小，说明声音传播需要介质
- B.  分析实验数据，说明浮力大小等于物体排开液体所受重力大小
- C.  毛皮摩擦过的塑料棒靠近细水流会吸引它，说明塑料棒带了电
- D.  细铁屑呈现有规律地分布，说明磁体周围的空间存在着磁感线

13. 所有推动社会发展的科学知识和规律，都是经过众多科学家长期、艰苦地科学探究得来的。下列关于科学家及其发现的陈述，符合物理学发展历史的是（ ）

- A. 伽利略提出了“运动不需要力维持”，为牛顿第一定律的建立奠定了基础
- B. 托里拆利通过马德堡半球实验，成为历史上证明大气压强存在的第一人
- C. 欧姆对电流与电压及电阻的关系进行了深入研究，最后归纳出欧姆定律
- D. 法拉第通过实验发现了电磁感应现象，进一步揭示了电磁间的相互联系

14. 在2022年北京冬奥会上，中国选手高亭宇以34秒32的成绩打破冬奥会赛会纪录，获得速滑男子500米冠军，实现了中国男子速度滑冰冬奥金牌零的突破！如图所示为运动员过弯道时的情景，下列对运动员过弯道过程中的分析正确的是（ ）



- A. 以看台为参照物运动员是运动的
- B. 运动员受到平衡力处于平衡状态
- C. 减速转弯时运动员的惯性会变小
- D. 蹬冰面时冰面会对运动员施加力



15. “赏中华诗词、寻文化基因、品生活之美”，“中国诗词大会”深受观众的青睐。关于诗句中涉及到的物理知识，下列说法正确的是（ ）
- A. “人面桃花相映红”中的“相映红”是桃花发出红光映红人脸
  - B. “夜半钟声到客船”中的“夜半钟声”是通过空气传到客船的
  - C. “满架蔷薇一院香”中的“一院香”是因为分子在不停地运动
  - D. “留连戏蝶时时舞”中的蝴蝶飞时无声，是因为它发出次声波

### 三、非选择题（本大题共5小题，共50分）

16. (1) 泉城济南的环城公园既是中外游客的观光胜地，也是市民盛夏时节休闲纳凉的好去处，如图1所示。炎热的夏季，环城公园的周边明显比其他地方凉爽很多，主要是因为水的\_\_\_\_\_比砂石和泥土大的缘故；河中不时有游船驶过，在阳光照射下，游船甲板的温度升高，是通过\_\_\_\_\_（选填“做功”或“热传递”）的途径改变了它的内能。

(2) 2021年，我国航天事业取得突破性进展，空间站“天和”核心舱顺利升空，“神舟十三号”与核心舱顺利对接，如图2所示，中国空间站开启多人长期驻留时代。空间站的能源主要靠太阳能电池板，其主要材料是\_\_\_\_\_（选填“半导体”或“超导体”）；空间站在运行期间，航天员依靠\_\_\_\_\_（选填“电磁波”或“超声波”）完成与地面的信息传递。

(3) 2021年5月15日，“天问一号”利用向下喷气流的方式使着陆器的速度减小实现成功着陆火星，这是应用了力的作用是\_\_\_\_\_的。5月22日，“祝融”号火星车安全到达火星表面，火星车的车轮上有花纹是通过增大\_\_\_\_\_的方法来增大摩擦，方便它在火星表面行驶。



图1



图2

17. (1) 2022年1月11日，中国科学院官方网站正式发布2021年度科技创新亮点成果，“海斗一号”全海深自主遥控潜水器（如图所示）位列其中。2021年在无缆自主（AUV）模式下，“海斗一号”打破了多项无人潜水器的世界纪录，包括最大下潜深度达到了10908米，海底连续作业时间超过8小时，近海底航行距离超过了14公里。通过计算回答：当“海斗一号”下潜到10000m的深度时受到海水的压强是多少帕？（海水的密度为 $1.03 \times 10^3 \text{ kg/m}^3$ ，取 $g = 10 \text{ N/kg}$ ）

(2) 随着国家发展改革委员会对《济南市城市轨道交通第二期建设规划（2020 - 2025年）》的批复，我市地铁建设步入快车道。在济南地铁建设某工地，起重机把体积为 $4 \text{ m}^3$ 的花岗岩石料匀速提升6m高。已知该花岗岩的密度为 $2.5 \times 10^3 \text{ kg/m}^3$ ，取 $g = 10 \text{ N/kg}$ ，通过计算回答：

- ①这块花岗岩石料受到的重力是多少牛？
- ②起重机对花岗岩石料所做的功是多少焦？

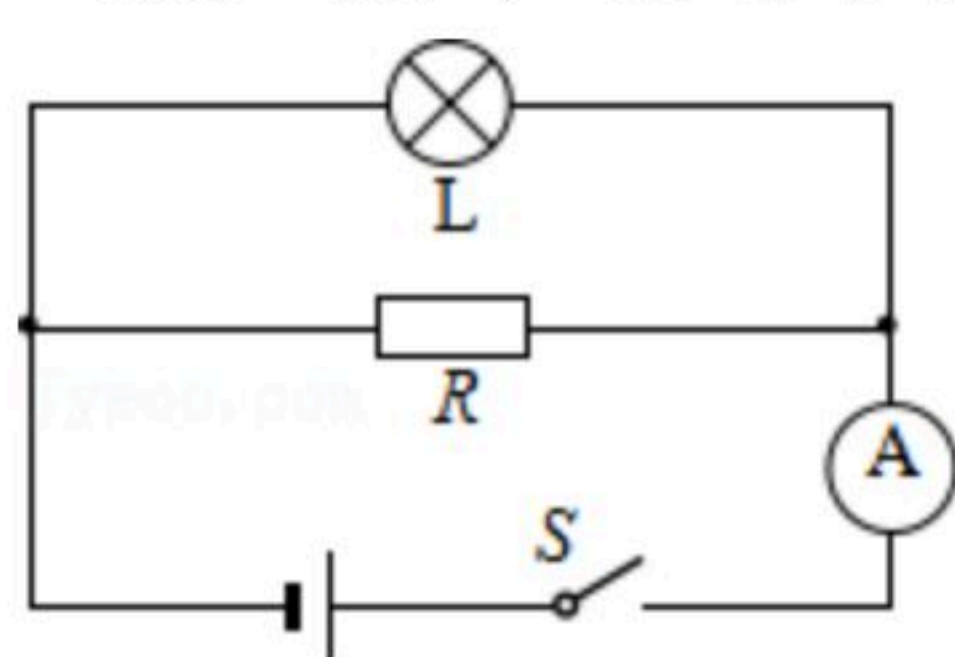


扫码查看解析



18. 如图所示电路中，灯泡 $L$ 上标有“ $10V\ 0.3A$ ”字样， $R$ 为定值电阻。闭合开关 $S$ 后，灯泡 $L$ 恰好正常发光，电流表的示数为 $0.5A$ 。通过计算回答：

- (1) 灯泡 $L$ 的额定功率是多少瓦？
- (2) 定值电阻 $R$ 的阻值是多少欧？
- (3) 整个电路在 $5min$ 内消耗的电能是多少焦？



19. (1) 小明用蜡烛、凸透镜和光屏做“探究凸透镜成像的规律”的实验。如图1所示。

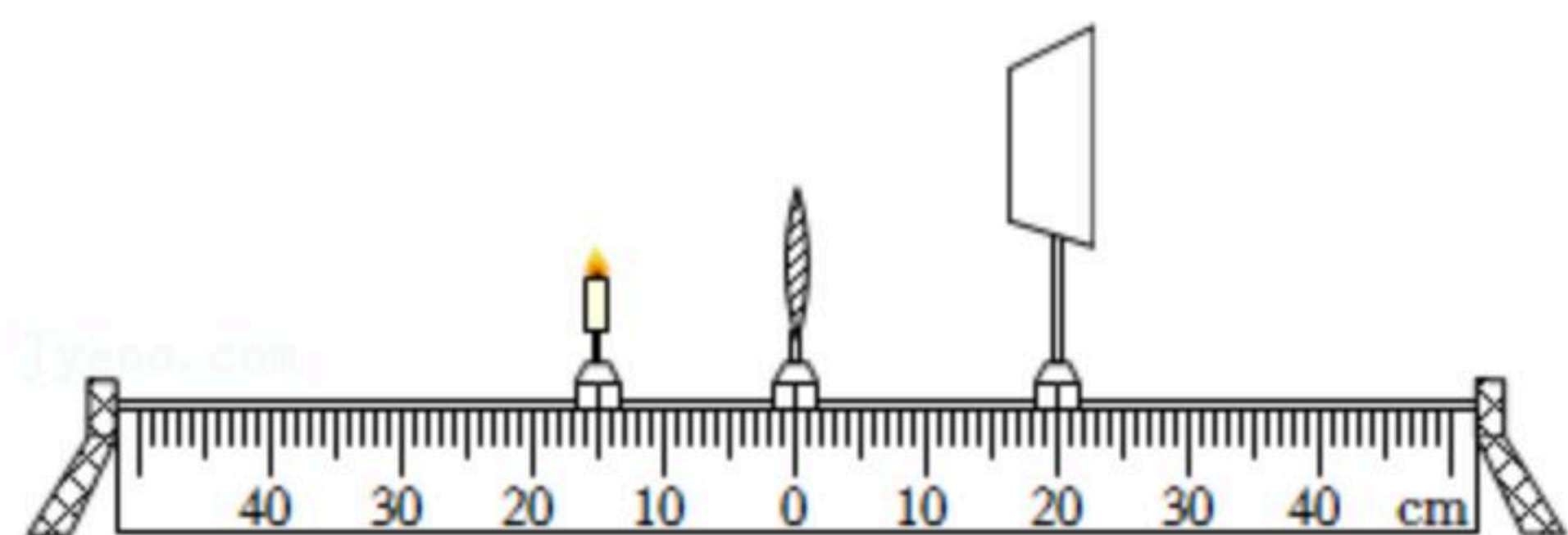


图1

①要使像能够成在光屏的中央，应将光屏向\_\_\_\_\_调整（选填“上”或“下”）；

②实验过程中，当烛焰距凸透镜 $15cm$ 时，移动光屏至某一位置，在光屏上得到一个等大清晰的像。接着使烛焰向左移动 $5cm$ ，此时应该将光屏向\_\_\_\_\_移到某一位置（选填“左”或“右”），才能在屏上得到倒立、\_\_\_\_\_、清晰的实像（选填“放大”“缩小”或“等大”）。

(2) 如图2所示是小明“观察水的沸腾”的实验装置。

①在组装该实验装置时，小明首先应当根据\_\_\_\_\_（选填“酒精灯”、“酒精灯火焰”或“酒精灯外焰”）确定铁圈的位置，这样才能保证水能更好的吸收热量。然后再自下而上的组装其它器材。

②实验时，他们通过讨论决定，先探究在水沸腾过程中，温度如何变化？为了减少将水加热至沸腾的时间，他们设想了以下几种措施，其中不可行的是\_\_\_\_\_（选填字母序号）。

- A. 选用初温较高的水
- B. 给烧杯加上一个纸盖
- C. 水的质量尽量大一些

③小明为了验证“水在沸腾过程中需要继续吸收热量”，他可以在水沸腾一段时间之后\_\_\_\_\_，观察水是否能继续沸腾。



扫码查看解析

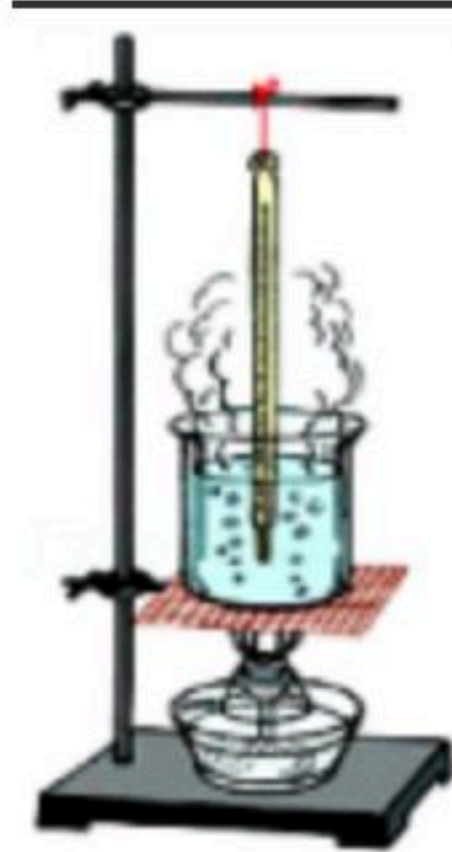
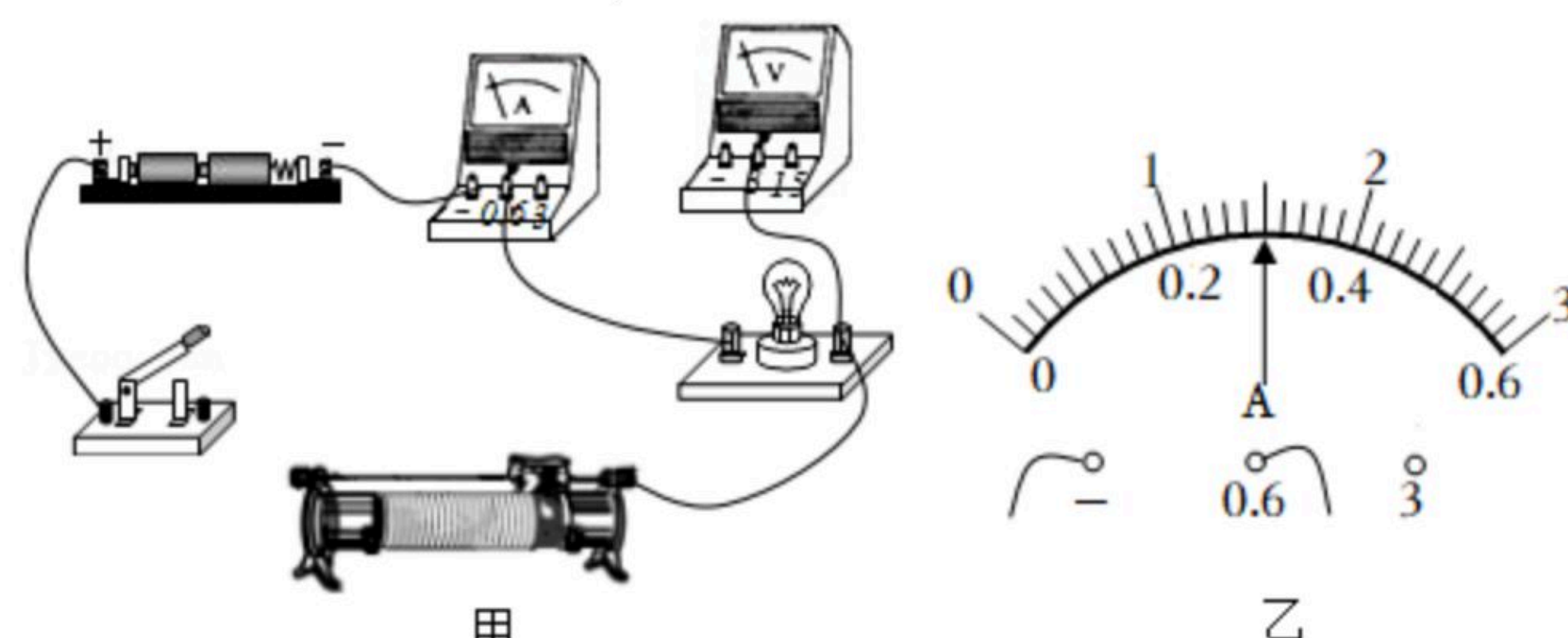


图2

20. 小明为完成“伏安法”测电阻的实验，选定了如图甲所示的实验器材，并将其中的部分

器材进行了连接。



(1) 请你用笔划线代替导线，在答题卡上帮小明连接成完整的实验电路，并让开关闭合时滑动变阻器连入电路的电阻最大。

(2) 小明同学闭合开关后，发现小灯泡不亮，但电流表、电压表均有示数，接下来他首先应进行的操作是\_\_\_\_\_（选填字母序号）。

- A. 检查小灯泡是否开路
- B. 检查小灯泡是否短路
- C. 移动滑动变阻器的滑片，观察小灯泡是否发光

(3) 小明通过改变小灯泡两端的电压，进行了3次测量，数据记录及算出的小灯泡的电阻值如下表。

实验序号	电压 $U/V$	电流 $I/A$	电阻 $R/\Omega$
1	1.0	0.16	6.3
2	2.0	0.28	7.1
3	2.5		

在进行实验序号3的实验时，电流表的示数如图乙所示，此时通过小灯泡的电流是\_\_\_\_\_A。

(4) 老师看了小明的数据记录，问小明：“你发现三次测量的电阻值相差较大了吗？”小明与其他同学交流，发现其他小组也都有类似现象：小灯泡电阻的测量值随电压增大、亮度增强而增大。结合小灯泡发热发光的特殊性，小明突然意识到小灯泡的电阻可能与\_\_\_\_\_有关，并通过教科书相关部分“信息窗”栏目得到了证实。