



扫码查看解析

2022年天津市中考模拟试卷（二）

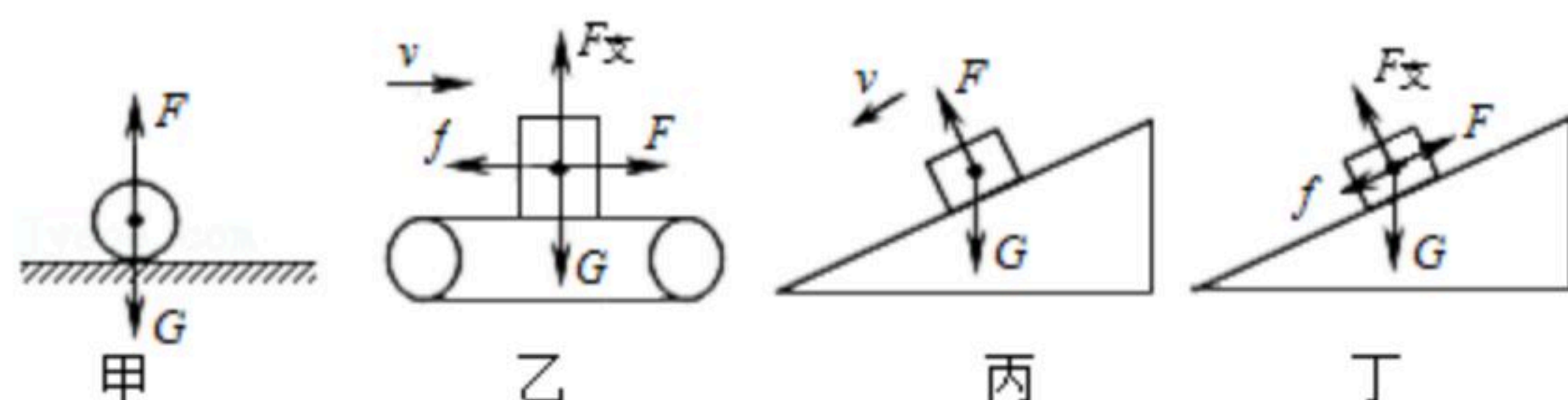
物 理

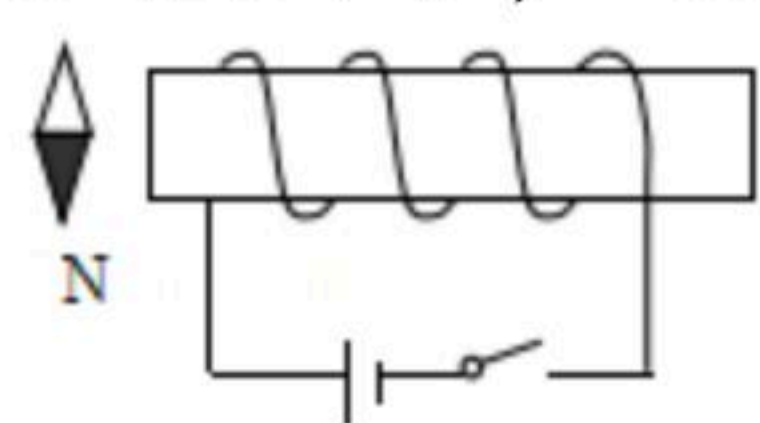
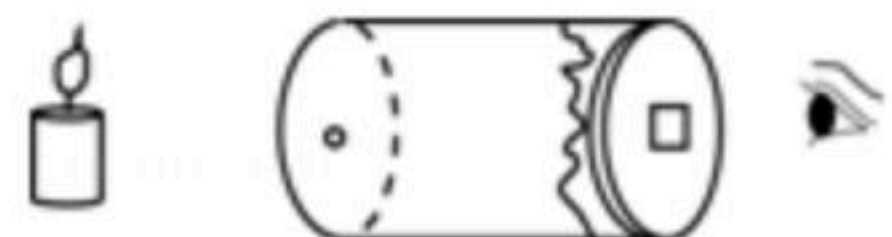
注：满分为100分。

一、单项选择题（每小题3分，共30分。选对的给3分，选错或不选的给0分）

1. 为避免教室内学生上课时受到周围环境噪声干扰，下面的方法有效、合理的是（ ）
 - A. 在教室周围植树
 - B. 老师讲课声音大一些
 - C. 教室内安装噪声监测装置
 - D. 每个学生都戴一个防噪声耳罩
2. 在“探究电阻大小与哪些因素有关”的实验中，下列物理量与电阻大小无关的是（ ）
 - A. 导体的材料
 - B. 导体的长度
 - C. 导体两端的电压
 - D. 导体的横截面积
3. 把酒精擦在手背上，手背感觉到凉爽，这是因为酒精（ ）
 - A. 熔化时吸热
 - B. 液化时吸热
 - C. 汽化时吸热
 - D. 升华时吸热

4. 图中，物体的受力示意图正确的是（不计空气阻力）（ ）

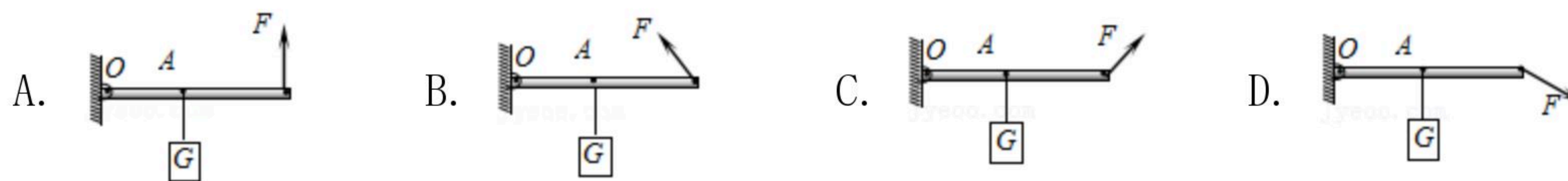


- A. 图甲中足球在水平草坪上滚动
 - B. 图乙中物块随传送带一起匀速运动
 - C. 图丙中物块沿光滑斜面下滑
 - D. 图丁中物块在拉力 F 的作用下沿粗糙斜面匀速下滑
5. 如图所示，通电螺线管左侧有一个小磁针，开关闭合后，小磁针将（ ）
 
 - A. 顺时针旋转
 - B. 逆时针旋转
 - C. 保持静止状态
 - D. 先顺时针旋转再逆时针旋转
 6. 小刚同学在课外用易拉罐做成如图所示的装置来做“小孔成像”实验，下列知识能用来解释小孔成像的是（ ）
 
 - A. 光的反射
 - B. 平面镜成像
 - C. 光的直线传播
 - D. 光路的可逆性



扫码查看解析

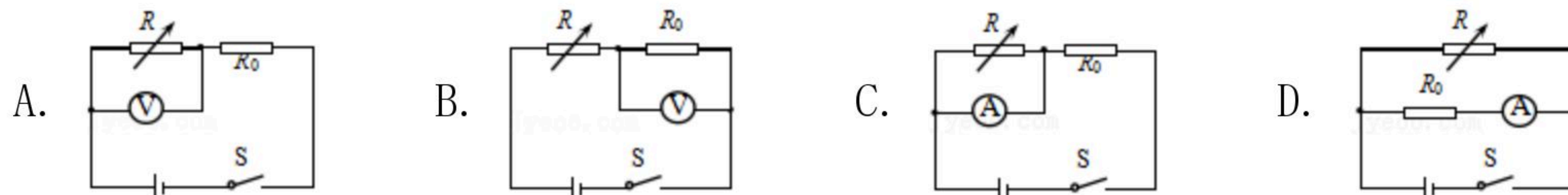
7. 如图所示，用一轻质杠杆提起同一重物，支点为 O ，动力为 F 。其中能使杠杆平衡且动力 F 最小的是（ ）



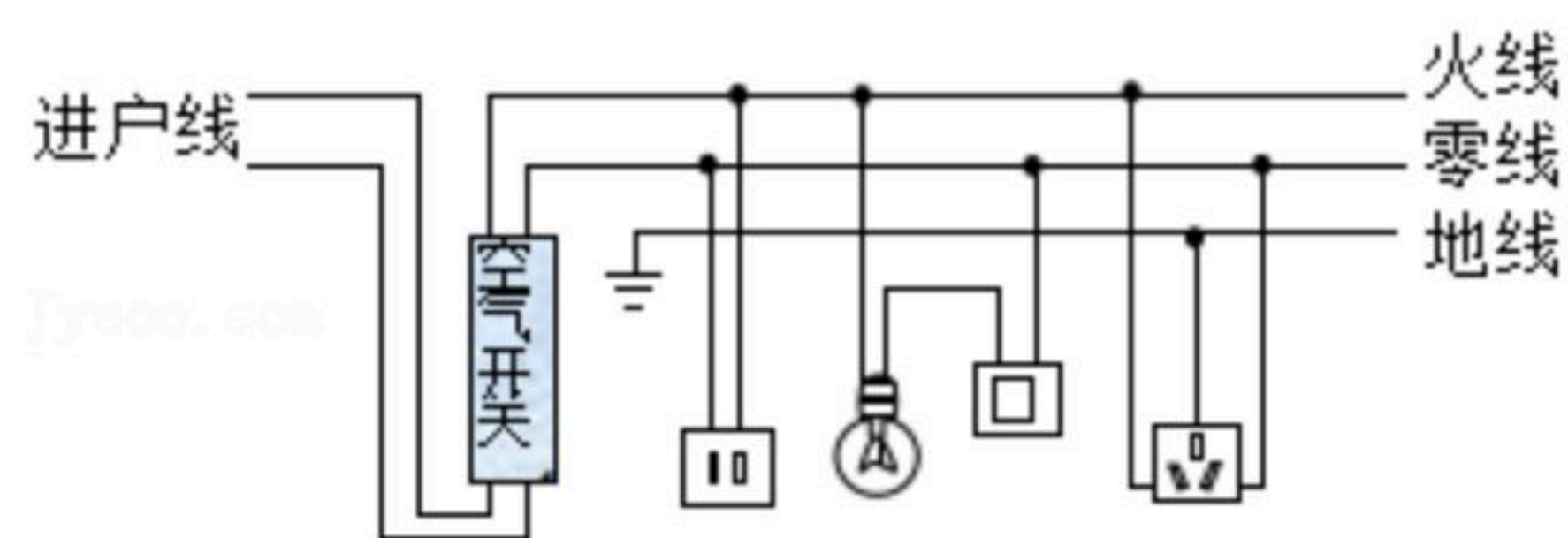
8. 对于下列生活中的估测，最接近真实值的是（ ）

- A. 一只铅笔的质量约为 $500g$
- B. 教室内空气的体积约为 $180m^3$
- C. 教室内课桌的高度约为 $50cm$
- D. 教室空调正常工作电流约为 $0.6A$

9. 如图是某中学兴趣小组设计的监测教室内温度的4个电路图。其中电源电压保持恒定不变， R 是热敏电阻，其阻值会随温度的升高而变小； R_0 是定值电阻。要求教室内温度越高，电表的示数就越大。则图中符合要求的电路图是（ ）



10. 如图所示是小亮同学设计的家庭电路，下列说法正确的是（ ）



- A. 电路中三孔插座的连接是正确的
- B. 试电笔插入两孔插座的左插孔，氖管发光
- C. 电冰箱接入三孔插座后，电灯与电冰箱并联
- D. 控制灯的开关与灯的连接方式不符合安全用电原则

二、多项选择题（每小题3分，共9分。全部选对的给3分，选对但不全的给1分，不选或错选的给0分）

11. 如图所示，在物理实验课上，小亮将凸透镜固定在光具座上某位置（图中未标出），将点燃的蜡烛放在光具座上的 A 点处，调节光屏的位置，在光屏上得到烛焰清晰倒立、缩小的像；为进一步探究凸透镜的成像规律，小亮将蜡烛从 A 点滑到 B 点，再调节光屏的位置，屏上得到清晰的像变小。则下列说法中正确的是（ ）

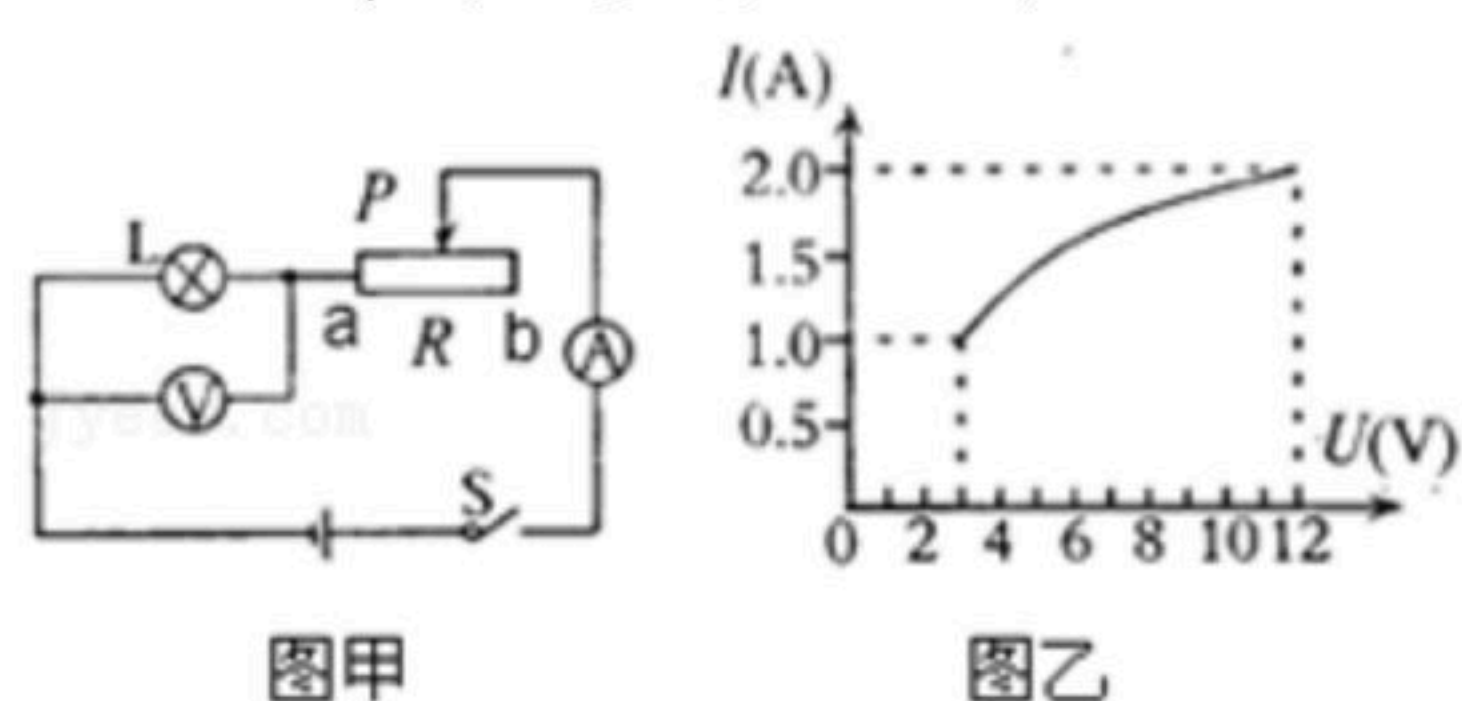


- A. 凸透镜位于 A 点右侧
- B. 凸透镜位于 B 点左侧
- C. 蜡烛在 A 点时，物距大于二倍焦距
- D. 蜡烛在 B 点时，像距大于二倍焦距



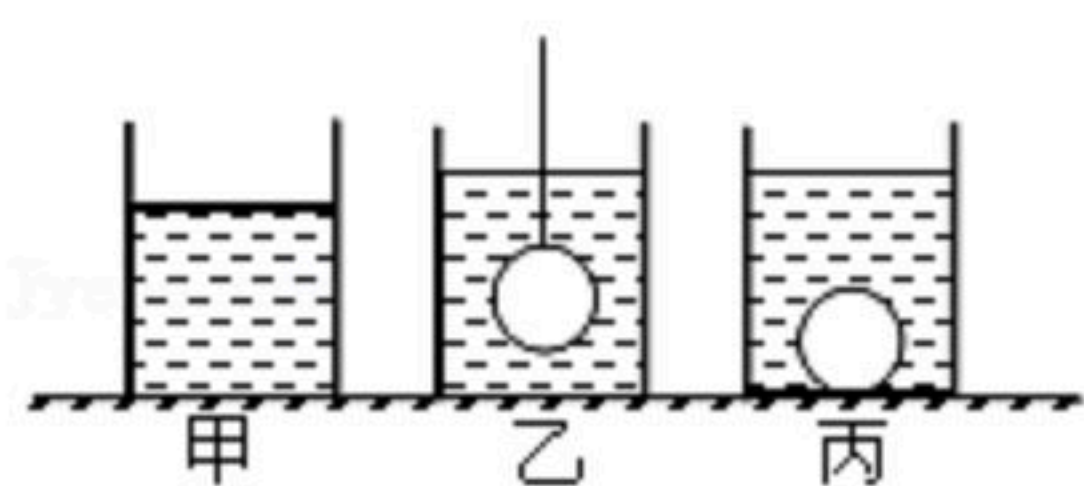
扫码查看解析

12. 如图所示电路中，电源电压稳定，闭合开关后，使滑动变阻器的滑片 P 从 b 端逐渐滑动到 a 端，当滑动到 a 端时，小灯泡恰好正常发光，小灯泡的 $I-U$ 关系图象如图所示，下列说法正确的是（ ）



- A. 电源电压为 $12V$
 B. 小灯泡正常发光时的电阻为 3Ω
 C. 小灯泡的额定功率为 $3W$
 D. 滑动变阻器的最大阻值为 9Ω

13. 盛有液体的圆柱形容器置于水平桌面上，如图甲所示，容器对桌面的压强为 p_1 ；用细线栓一金属球，将金属球浸没在液体中，如图乙所示，容器对桌面的压强为 p_2 ；将细线剪断的，金属球沉到容器底部，如图丙所示，容器对桌面的压强为 p_3 。已知容器的底面积为 S ，液体的密度为 $\rho_{液}$ ，则下列判断正确的是（ ）



- A. 金属球的重力为 $(p_3 - p_2) S$
 B. 金属球在液体中所受浮力为 $(p_2 - p_1) S$
 C. 金属球的密度 $\rho = \frac{p_1 - p_2}{p_2 - p_1} \rho_{液}$
 D. 金属球的密度 $\rho = \frac{p_3 - p_1}{p_2 - p_1} \rho_{液}$

三、填空题（每小题4分，共24分）

14. 鲁迅的《社戏》中有这样的描写：“淡黑的起伏的连山，仿佛是踊跃的铁的兽脊似的，都远远地向船尾跑去了…”其中“山…向船尾跑去了”所选的参照物是_____；小明在跑百米时前 $40m$ 用时 $6s$ ，后 $60m$ 用时 $10s$ ，他跑百米全程的平均速度是_____ m/s 。

15. 如图中在盛有冷水和热水的烧杯中各滴入一滴红墨水，观察到红墨水在热水杯中扩散得快，该现象说明_____；三峡水电站的水库大坝高 $185m$ ，随着水库中水位的升高，坝底受到的水的压强将_____。（选填“增大”、“不变”或“减小”）



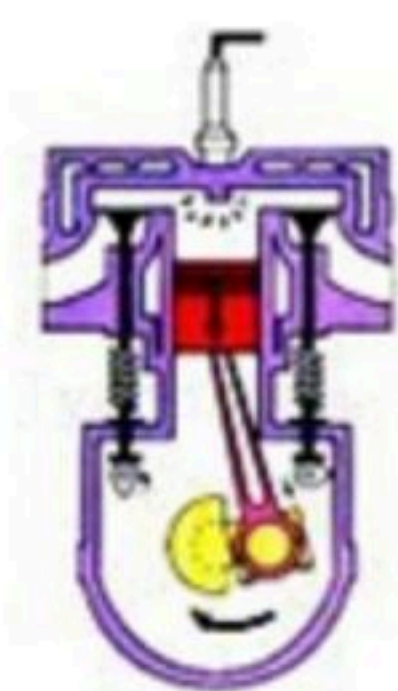


扫码查看解析

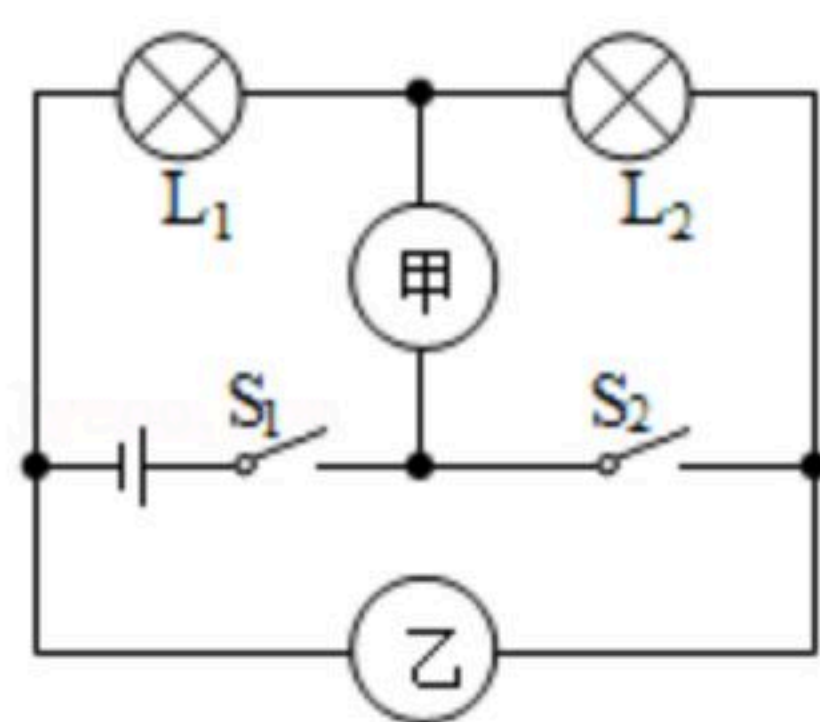
16. 一重为 $1.6 \times 10^4 N$ 的小客车在水平公路上做匀速直线运动，若汽车发动机的牵引力为 $2800 N$ ，它所受到的摩擦力是_____ N ；行驶过程中司机发现前方有障碍物，于是采取紧急制动，小客车继续滑行了一段后才停下来，这是由于它具有_____。

17. 标有“ $12V 6W$ ”的电灯接在电压为 $6V$ 的电路中，电灯消耗的功率为_____ W ；若把它接到 $18V$ 的电源上，若使它正常发光，则应串联一个_____ Ω 的电阻。

18. 如图表示的是汽油机的_____冲程；该汽油机在工作过程中飞轮转速是 $2400 r/min$ ，那么它1秒做功_____次。



19. 如图所示的电路中，电源电压保持不变， L_2 灯的电阻为 R_0 ，当仅闭合开关 S_1 ，甲、乙两表均为电流表时，甲、乙两表的示数分别为 I_1 和 I_2 ，则 L_1 灯的电阻为_____；当开关 S_1 和 S_2 都闭合，甲、乙两表均为电压表时，则甲、乙两表的示数之比为_____。
(不计温度对电阻的影响)



四、综合题 (共37分)

20. 小明同学家中某款电磁炉性能的部分参数如表所示：

额定电压	功率调节范围	温度调节范围	热效率
220V	400W~1600W	80°C~240°C	90%

他用此电磁炉将质量为 $2kg$ 的水从 $25^\circ C$ 加热到 $100^\circ C$ [$c_{水} = 4.2 \times 10^3 J / (kg \cdot ^\circ C)$] 求：

- (1) 水吸收了多少热量？
- (2) 整个过程消耗了多少电能？

21. 某学习小组的同学做探究“物体动能的大小与什么因素有关”的实验，实验装置如图所示；让钢球从斜面上由静止滚下，撞到一个在水平面上放置的小木块上，能将木块撞出一段距离；他们在该装置上安装了数据采集系统，进行了两组实验，得到的实验数据见表一、表二。请你完成下列内容：



扫码查看解析

表一（钢球撞击木块时的速度为5m/s）

序号	钢球的质量 m/g	木块被撞击的距离 s/cm
1	10	6
2	20	12
3	30	18

表二（同一钢球）

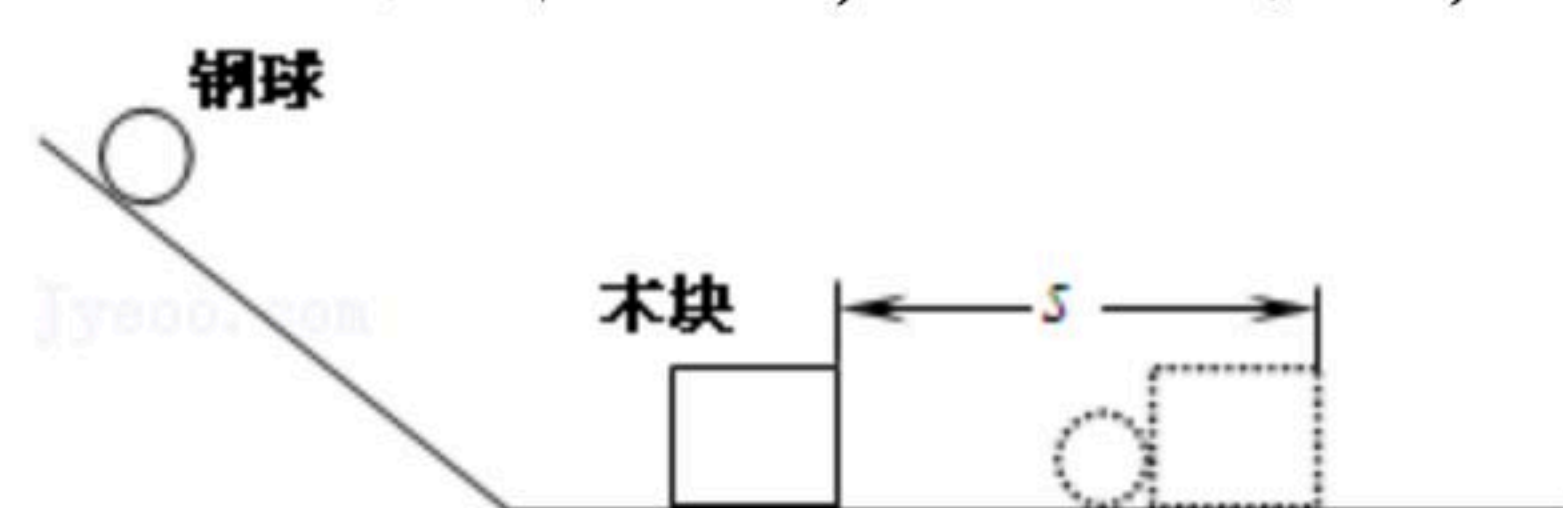
序号	钢球撞击木块时的速度 $v/m \cdot s^{-1}$	木块被撞击的距离 s/cm
4	5	6
5	10	24
6	15	54

(1) 该实验是通过比较_____，从而判断_____（选填“钢球”或“木块”）具有动能的大小；

(2) 分析表一中的实验数据，可得出的结论是：_____；

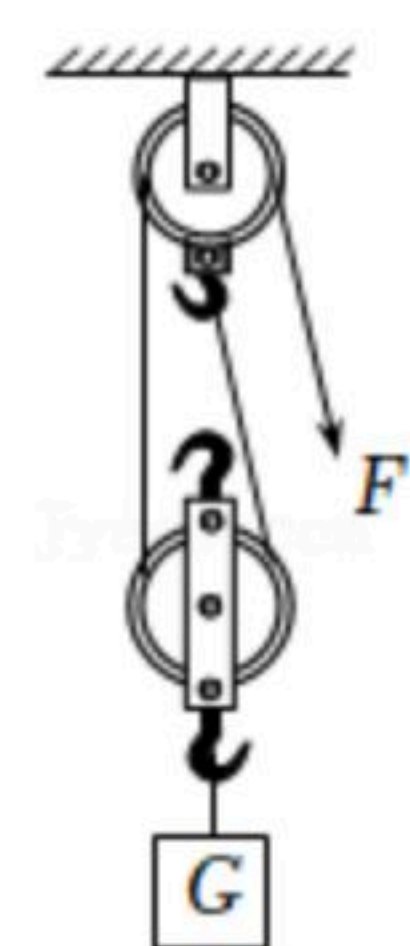
(3) 分析表二中的实验数据，可得出的结论是：_____；

(4) 分析数据，可以看出，对物体动能大小影响较大的因素是：_____。



22. 如图所示的滑轮组中，动滑轮重10N，小明想通过该滑轮组匀速拉起重100N的物体，他在绳端施加竖直向下的拉力为60N，物体沿竖直方向上升0.4m。求：

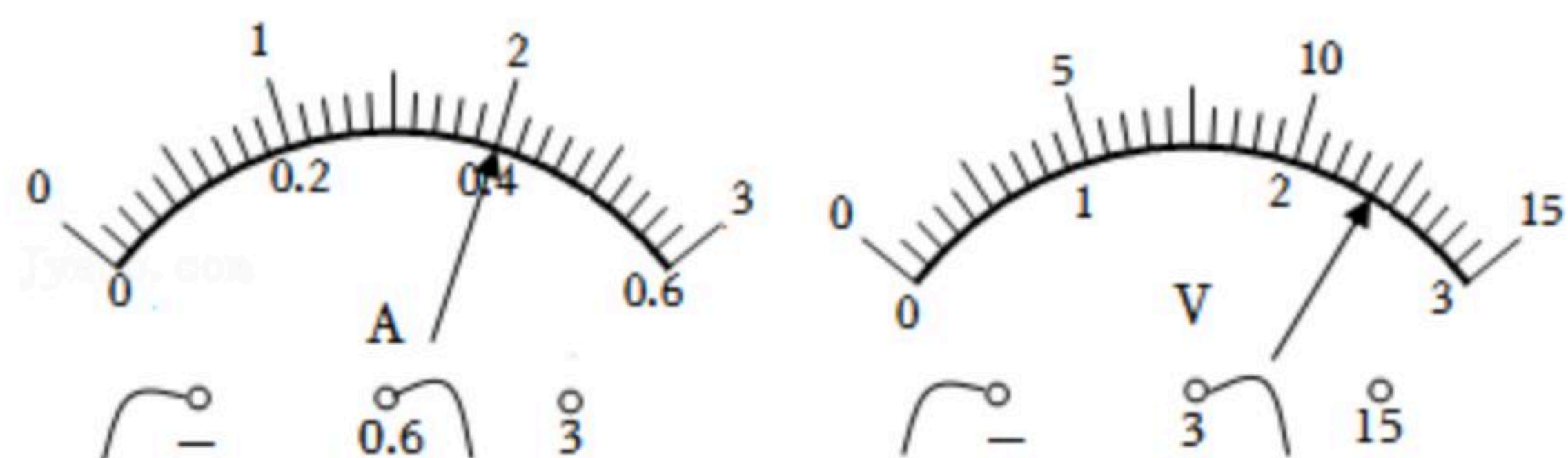
- (1) 此过程中的额外功；
- (2) 该装置的机械效率。



23. 物理课上，沈仔细同学在做“伏安法测电阻”的实验，他已有器材：电源、开关、导线、滑动变阻器、电流表、电压表及待测电阻，请你帮他完成下列内容：



扫码查看解析



(1) 在连接电路时，开关应 _____，滑动变阻器的滑片应置于 _____ 处；

(2) 实验中，电源由三节新干电池串联而成，估计待测电阻大约为 10Ω ，电压表量程选择 $0\sim 3V$ ，实验中有两个滑动变阻器： A 标有“ $0.5A\ 5\Omega$ ”字样； B 标有“ $1A\ 20\Omega$ ”字样，他应选择滑动变阻器 _____；（选填“ A ”或“ B ”）

(3) 设计记录实验数据的表格，并将如图中的实验数据和处理后的数据填入表格。

24. 张亮想通过学到的方法测家中白酒的密度。除了白酒，他从学校借来的辅助器材有：两个烧杯，一个正方体木块（内部嵌有铁钉，其平均密度小于酒精和水的密度，表面经处理后不吸水），烧杯，刻度尺，足量的水。请你利用上述器材，帮助他设计一个实验方案，测出白酒的密度。要求：

- (1) 写出主要实验步骤及要测量的物理量；
- (2) 写出白酒密度的数学表达式。（用已知量和测得量表示）

25. 如图1所示，放在水平桌面上的圆柱形容器中装有适量的水（已知水的密度为 $\rho_{\text{水}}$ ），在容器底固定一轻质弹簧，弹簧上端连有一边长为 l_0 的密度均匀的正方体物块 A （表面经处理后不吸水），物块 A 有 V_0 的体积露出水面，此时弹簧恰好处于自然伸长状态。现往容器中缓慢加水（水未溢出）至物块 A 刚好浸没，整个过程中弹簧受到的拉力跟弹簧的伸长量关系如图所示。求：

- (1) 在图1中画出物块 A 在弹簧处于自然伸长状态的受力情况；
- (2) 物块 A 的密度；
- (3) 加水前后，水对容器底部压强的增加量。

