



扫码查看解析

2022年吉林省长春市中考模拟试卷（二）

物 理

注：满分为70分。

一、单项选择题（每小题2分，共20分）

1. “盎司”属于英制计量单位，可以作为质量单位，也可以作为容积单位。作为质量单位时，如图一个普通苹果大约10盎司，请你估计1盎司与以下哪个质量最为接近（ ）



- A. $300mg$ B. $3g$ C. $30g$ D. $0.3kg$

2. 如图，正在使用电力检测仪对待机状态下的电视机进行测量。根据显示屏显示的内容判断，此时测量的是以下哪个物理量（ ）



- A. 电功 B. 电能 C. 电阻 D. 电功率

3. 下列做法中，属于防止惯性带来危害的是（ ）

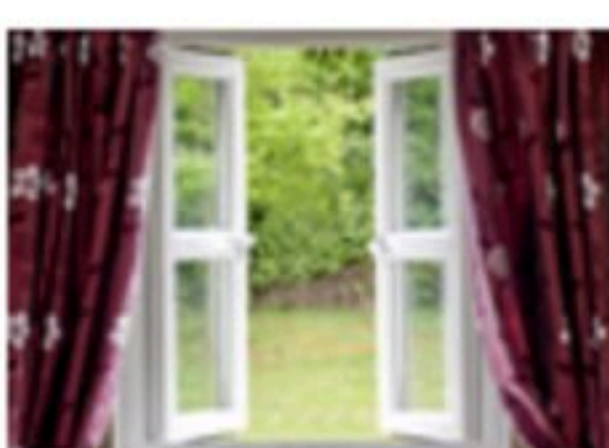
- A. 行车时要保持车距 B. 跳远时要快速助跑
C. 拍打衣服除去灰尘 D. 将盆中的水泼出去

4. 购物支付已进入“刷脸”时代。如图是消费者在结账时通过摄像头“刷脸”支付的情景。下列有关说法正确的是（ ）



- A. 摄像头相当于一个凹透镜
B. 摄像头成像利用的是光的反射
C. 摄像头成像特点与投影仪相同
D. “刷脸”时，摄像头成的是倒立缩小的实像

5. 如图所示是外开式窗户，若没有插好插销，当有较大的风沿窗水平吹过时，窗门容易自动打开。其原因是（ ）



- A. 室外空气流速较大，压强大于室内大气压强

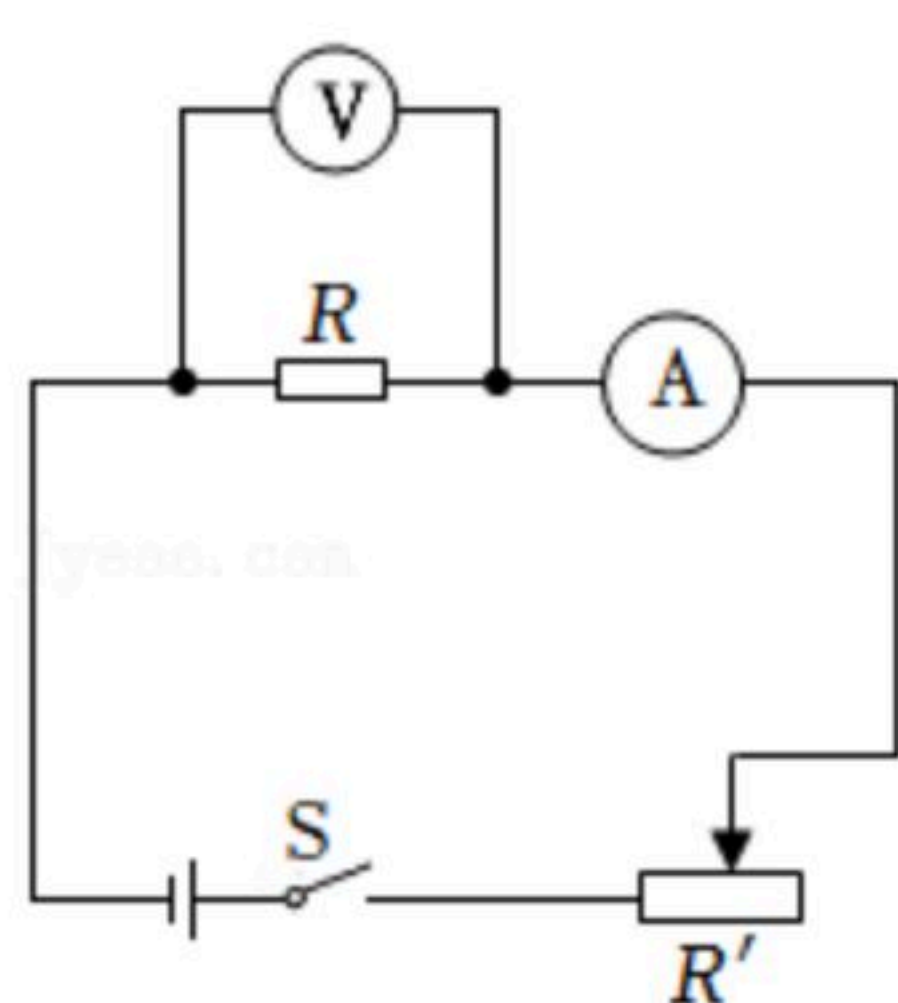


扫码查看解析

- B. 室外空气流速较大，压强小于室内大气压强
- C. 室内空气流速较大，压强大于室外大气压强
- D. 室内空气流速较大，压强小于室外大气压强

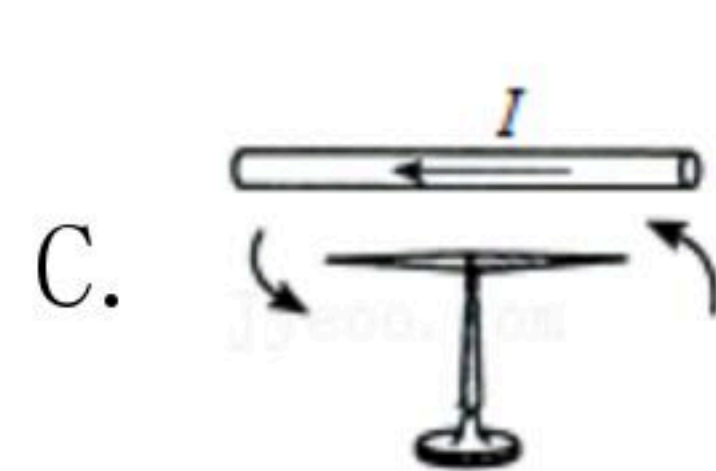
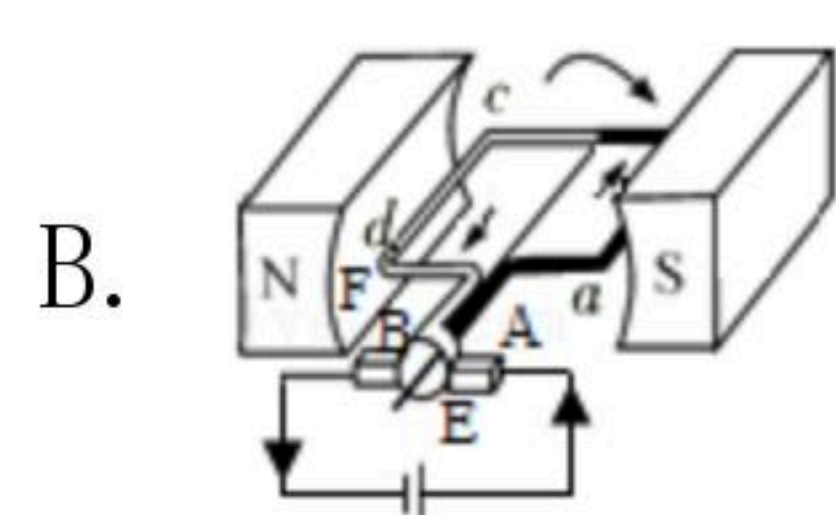
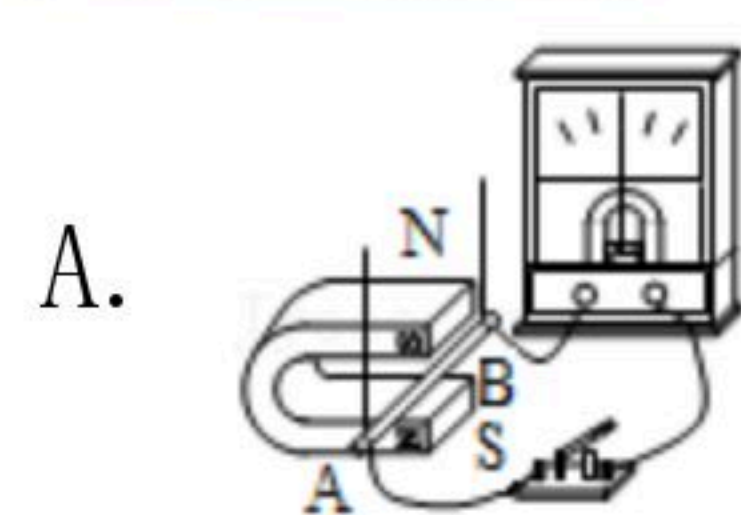
6. 能源是人们生活和社会发展的基石，信息和材料是社会发展的保障。下列有关能源、信息和材料的说法不正确的是（ ）
- A. 核电站是利用核裂变来发电的
 - B. 我国自主建立的北斗卫星定位系统，主要是用电磁波来传递信息的
 - C. 光纤通信是光在光导纤维中多次发生折射来传递信息的
 - D. 煤、石油和天然气是一次能源，也是不可再生能源

7. 如图所示电路，闭合开关后发现电流表和电压表都没有示数，可能是下列哪个原因导致的（ ）



- A. 滑动变阻器 R' 断路
- B. 电阻 R 断路
- C. 滑动变阻器 R' 短路
- D. 电阻 R 短路

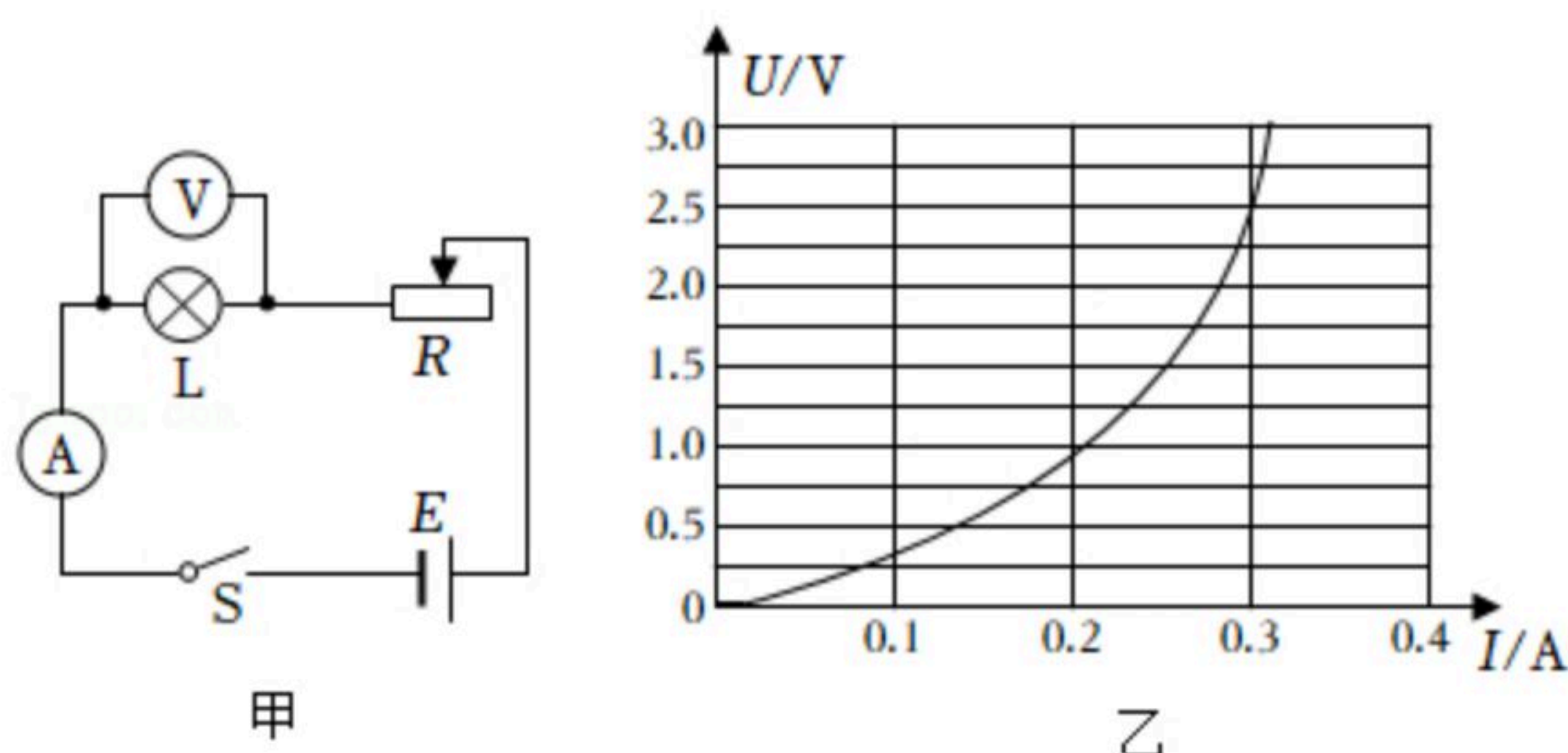
8. 考试时监考人员用手持式金属探测器对考生进行检查（如图所示），当靠近金属物体时，在金属导体中就会产生感应电流，探测器发出警报。下列图中能够反映其工作原理的是（ ）



9. “探究小灯泡的电功率”的实验电路如图甲所示，实验中选择“2.5V”规格的小灯泡，由三节新干电池组成的电源，实验中得到的 $U-I$ 图像如图乙。下列说法正确的是（ ）

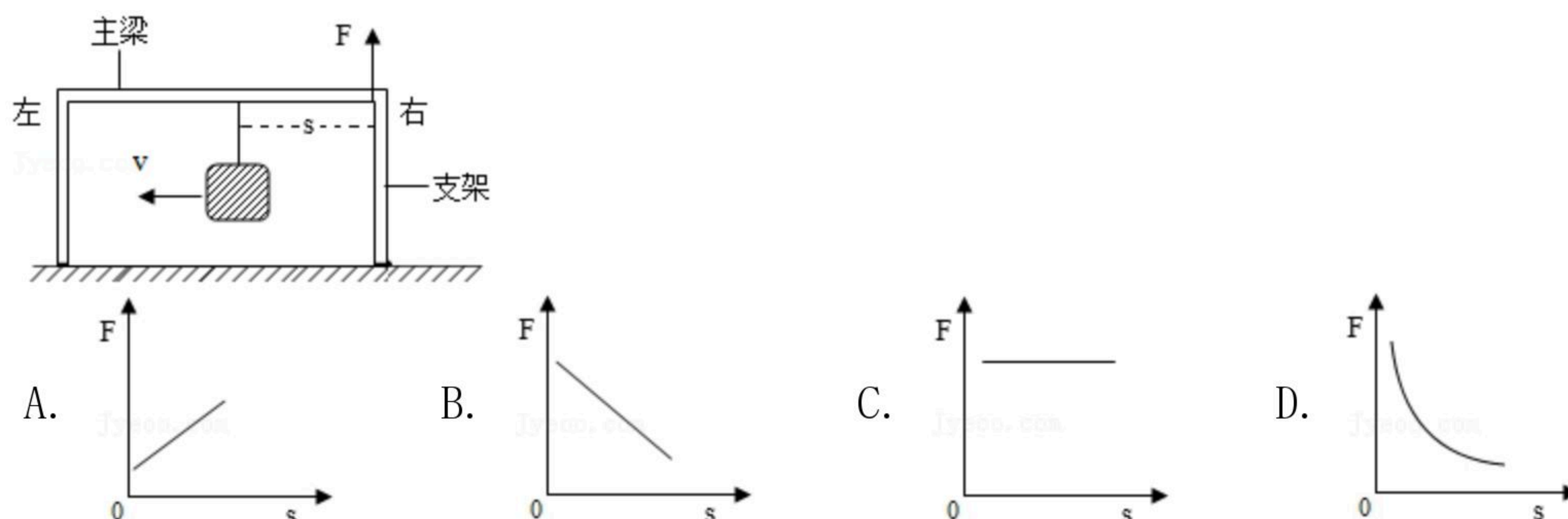


扫码查看解析



- 甲 乙
- A. 电压表应选择 $0\sim 15V$ 的量程
 B. 实验中应将各组小灯泡的电功率求平均值
 C. 调节滑片过程发现灯泡亮度变化，这是由灯泡的实际功率变化引起的
 D. 可用该电路图探究电流与电压的关系

10. 在“富国强军”的时代要求下，大连造船厂建造了首艘国产航空母舰。在建造过程中需要使用大型起重机“龙门吊”。它主要由主梁和支架构成，可以提升和平移重物，其示意图如图所示。在重物由主梁右端缓慢移到左端的过程中，右支架对主梁的支持力 F 与重物移动距离 s 的关系图像是（ ）



二、非选择题（每空1分，每图2分，第22、23题各7分，共50分）

11. 南湖大桥的音乐喷泉5月1日起回归，它的美丽再次点亮长春的夜晚，以桥上行驶的汽车为参照物，大桥是_____的（选填“运动”或“静止”），美妙的音乐声是通过_____传入我们的耳朵。

12. 家庭电路的触电事故都是人体直接或间接跟_____线接触造成的。如图所示是测电笔的结构，在使用测电笔时，手能接触测电笔的_____（选填“笔尖”和“笔尾”）金属体。



13. 为了保证质量，新冠肺炎疫苗要在一定的冷冻条件下进行生产、运输、贮存，即所谓冷链。冷链中贮存疫苗的冰箱内形成霜的过程叫_____（选填“升华”、“凝华”或“凝固”），该过程需要_____（选填“吸热”或“放热”）。

14. 中国动车行业高速发展，动车车体采用铝合金制造，是利用了铝合金_____较小的特性。车厢内LED显示屏的核心元件是二极管，制作二极管的材料属于_____。



扫码查看解析

_____ (选填“导体”或“半导体”)。

15. 许多同学都很喜欢设计和参加“多米诺骨牌效应”活动(按一定距离排列的骨牌,碰倒第一块骨牌后,其他所有骨牌会依次倒下),其中的物理原理是:骨牌倒下时, _____ 能转化为 _____ 能,这部分能量就转移给下一张骨牌,下一张骨牌倒下时具有的 _____ 能更大,骨牌被推倒的速度越来越快。

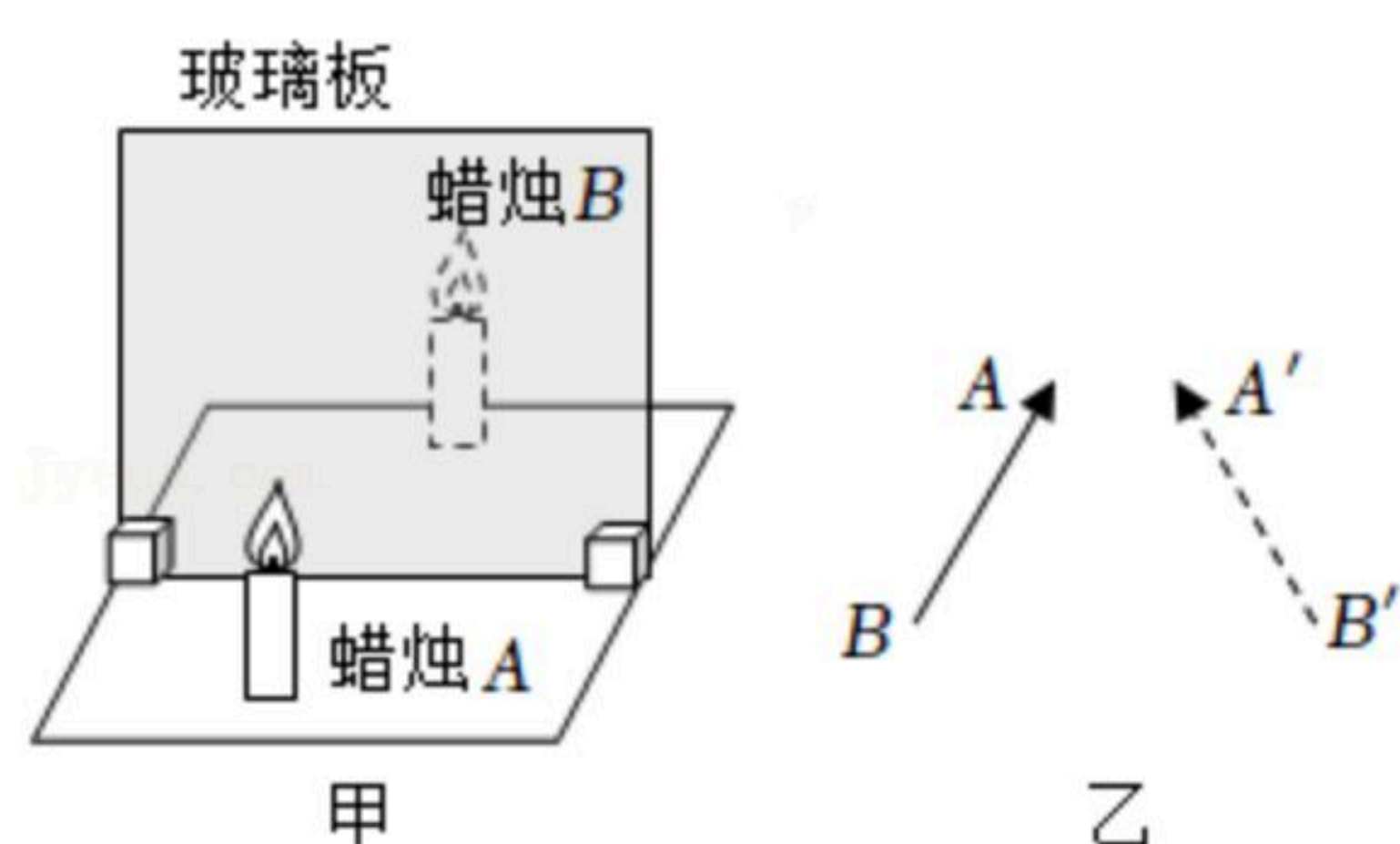
16. 利用图甲装置探究“平面镜成像的特点”。

(1) 在实验中使用玻璃板代替平面镜,此时成像的清晰度比日常使用的平面镜 _____ (选填“好”或“差”)一些。

(2) 在水平桌面上铺一张白纸,将玻璃板竖立在白纸上,把点燃的蜡烛A放在玻璃板前面,拿 _____ (选填“点燃”或“未点燃”)的蜡烛B竖立在玻璃板后面移动,直到看上去蜡烛B跟蜡烛A的像完全重合。

(3) 将蜡烛靠近玻璃板一些,像的大小将 _____ (选填“变大”“变小”或“不变”)。

(4) 根据平面镜成像特点,在图乙中画出平面镜的位置(保留作图痕迹)。

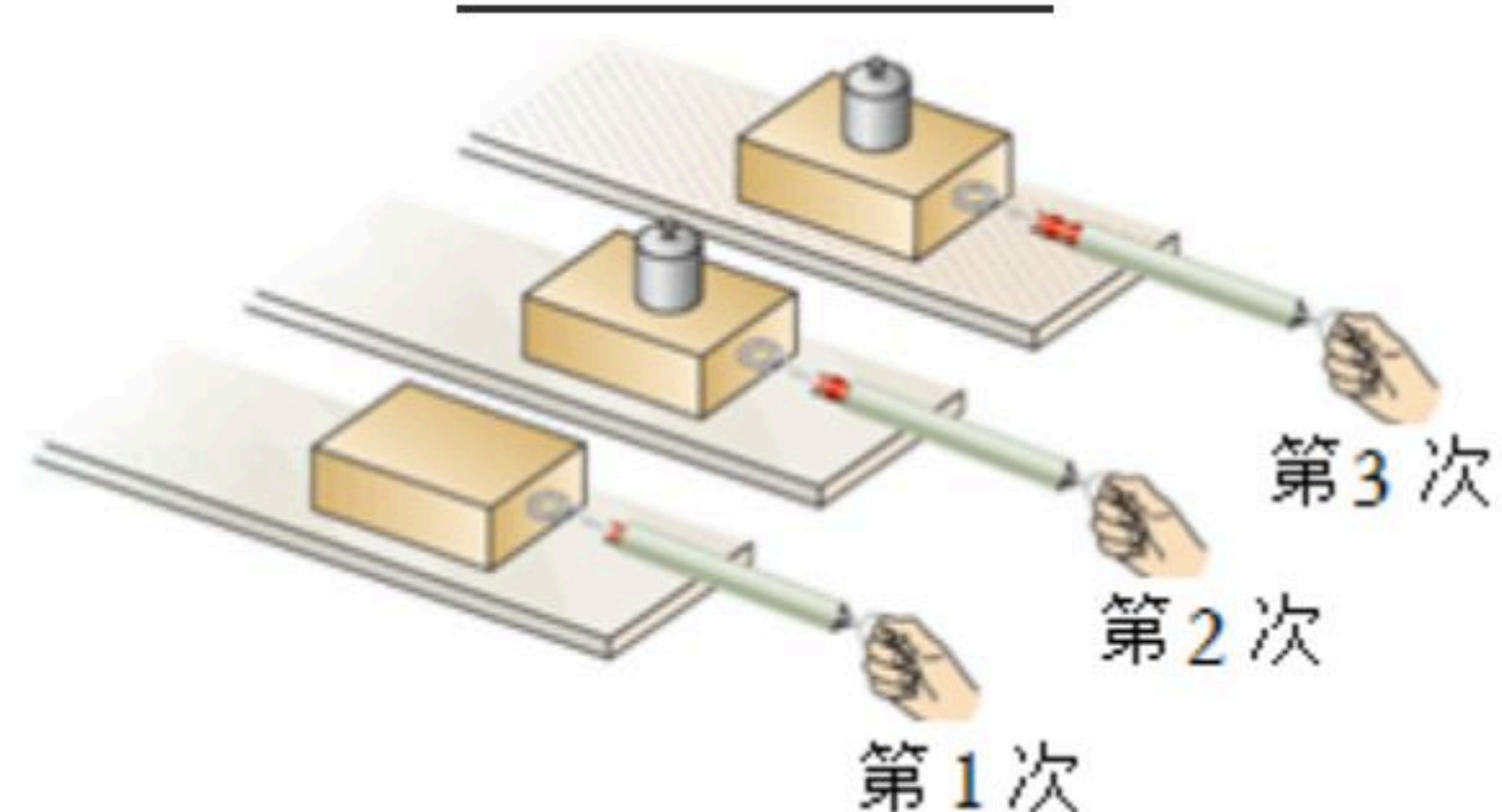


17. 在“探究影响滑动摩擦力大小因素”的实验中,小康做了如图所示的三次实验,用到了一个弹簧测力计、一个木块、一个砝码、两个材料相同但表面粗糙程度不同的长木板。实验中第1次和第2次用相同的长木板,第3次用表面更加粗糙的长木板。

(1) 小康把木块放在水平木板上,用弹簧测力计拉动木块沿水平方向做 _____ 运动。

(2) 比较第1次和第2次实验可知滑动摩擦力大小与 _____ 有关。

(3) 第 _____ 次实验中的弹簧测力计示数最大。



18. 观察水的沸腾实验中:

(1) 需要的测量工具是温度计和 _____。

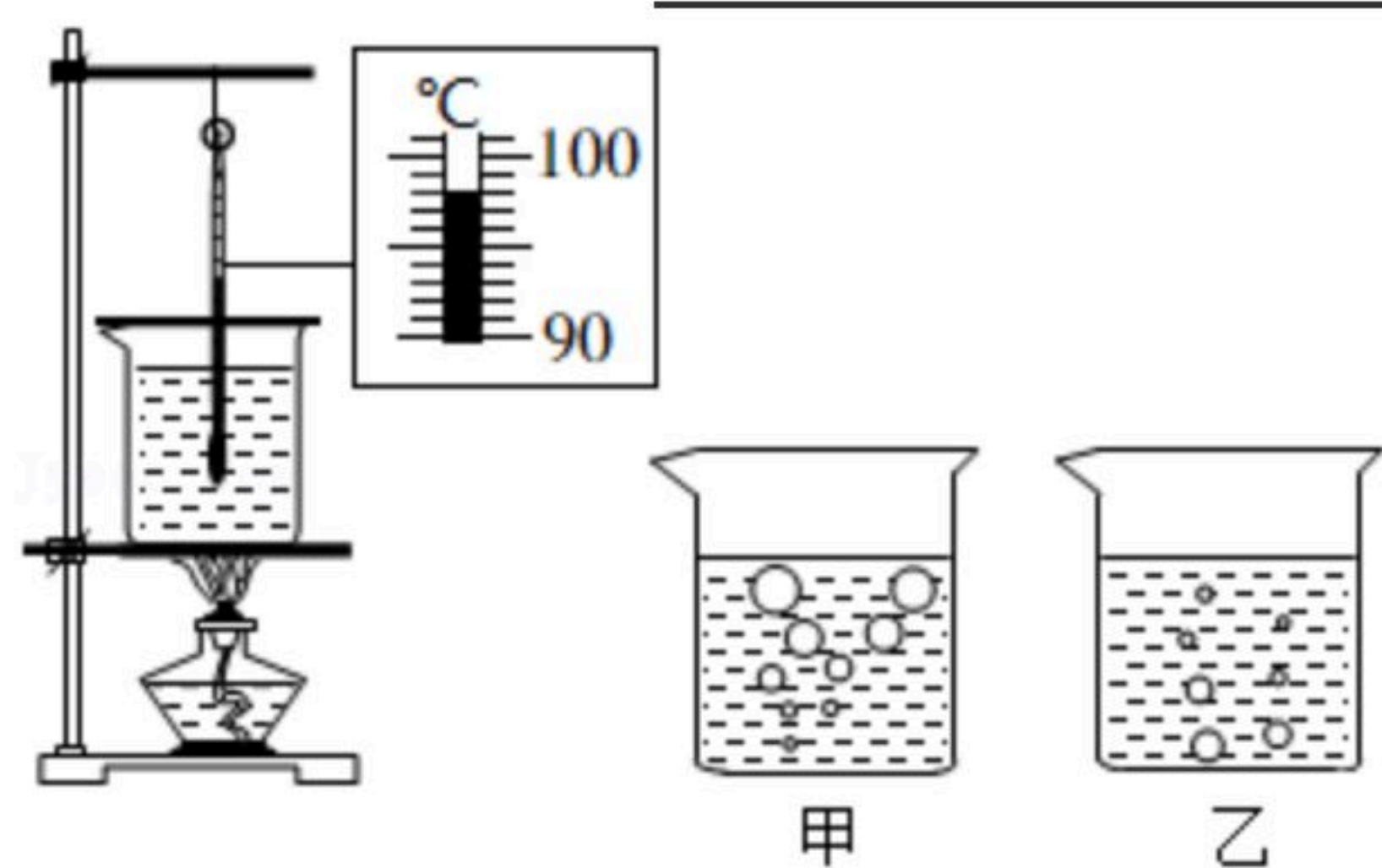
(2) 图 _____ 是水沸腾时的情景。

(3) 当水沸腾时,观察其温度计的示数如图所示,此时水的沸点是 _____ $^{\circ}\text{C}$,



扫码查看解析

说明当地气压 _____ 一个标准大气压。(填“高于”或“低于”)

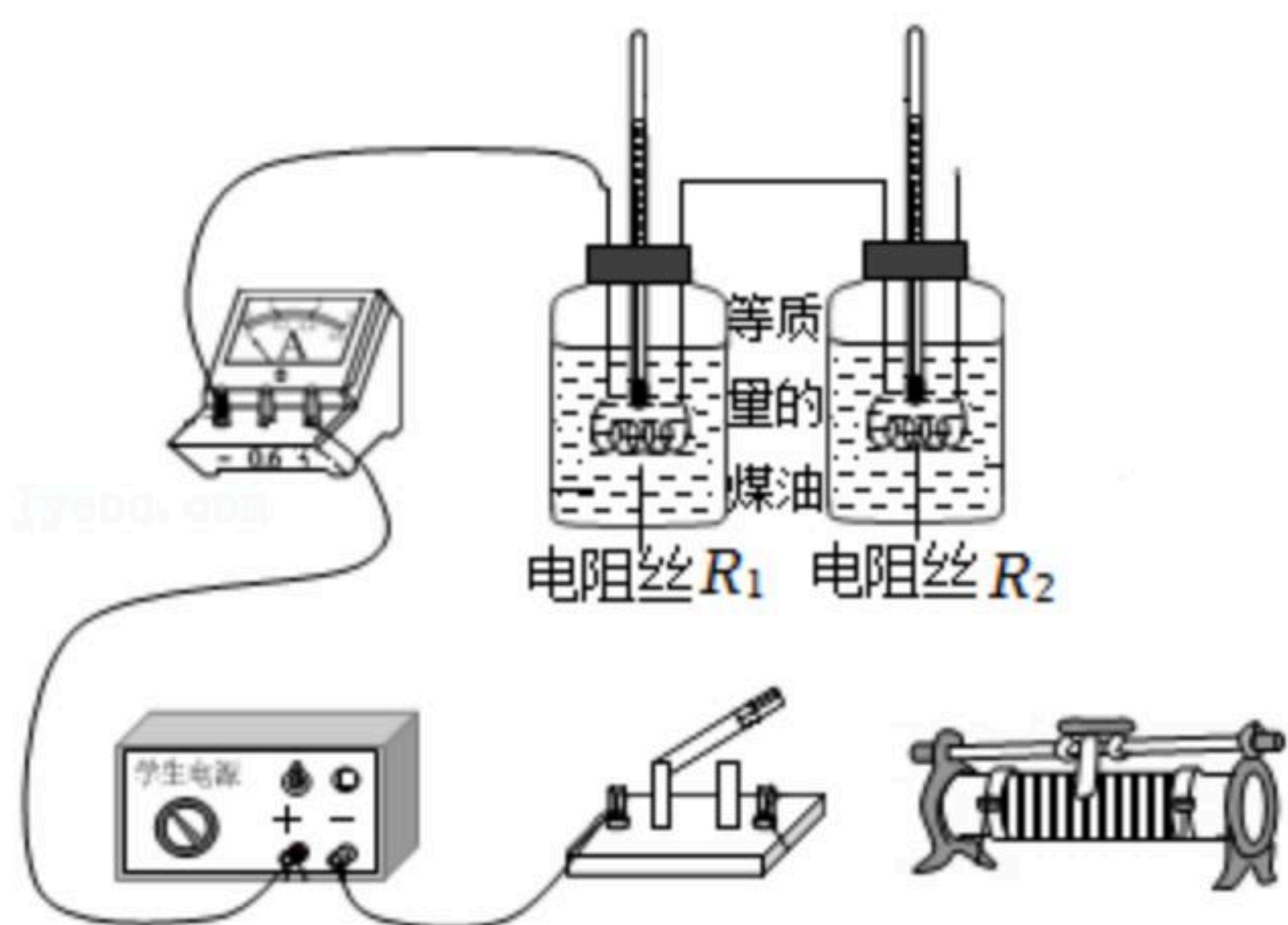


19. 电炉丝正常工作时，导线和电炉丝通过的电流相同，但电炉丝热得发红，而导线却几乎不发热。为探究其原因，小乐设计了如图所示的实验电路，其中 $R_1 > R_2$ 。

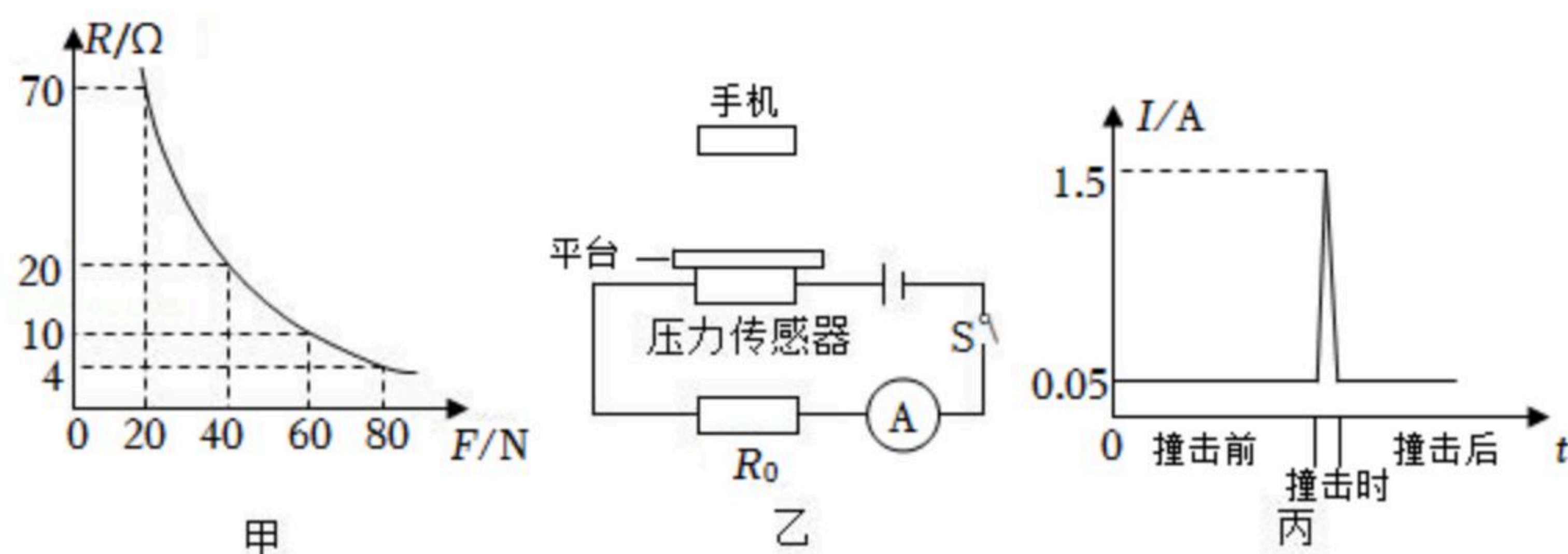
(1) 用笔画线替代导线将实物电路连接完整，要求向左移动滑片时电流表示数变大。

(2) 实验中用到的煤油是 _____ (填“导体”或“绝缘体”)，通过观察 _____ (选填“加热时间”或“温度计示数的变化”)来反映电阻丝产生热量的多少。

(3) 由实验可知，电炉丝热得发红而导线却几乎不热的原因在于：电炉丝和导线 _____ 联，电流和通电时间相同，电炉丝的 _____ ，电流产生的热量越多。



20. 某压力传感器的电阻 R 会随着撞击力 F 增大而快速减小，变化图像如图甲所示。现将它接入电路(图乙所示)来做手机抗摔实验。闭合开关 S ，在传感器上方释放手机，手机屏幕向下撞到传感器的平台上(平台的质量不计)，当撞击力为 $80N$ 时屏幕刚好破裂。实验测得撞击前、撞击时和撞击后的电流随时间变化的图像如图丙所示。已知电源电压 $U = 24V$ ，定值电阻 $R_0 = 10\Omega$ 。求：



(1) 传感器受到撞击时，电阻为 _____ Ω 。

(2) 将手机释放的高度提高，电流表的示数将变 _____ 。



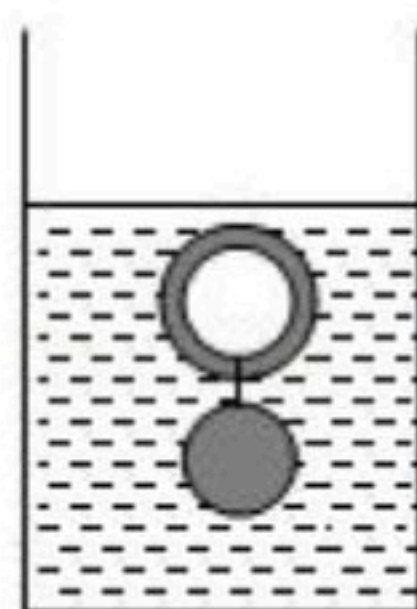
扫码查看解析

填“大”或“小”)

- (3) 此次实验中手机屏幕 _____ (选填“会”或“不会”) 破裂。
(4) 撞击前后, 传感器的电功率变化了 _____ W。

21. 如图所示, 水平桌面上有一个底面积为 $S=100\text{cm}^2$ 的盛水的圆柱形容器, 将用相同材料制成的空心球和实心球用细线系住放入容器中, 它们刚好悬浮于水中, 此时水深 20cm , 实心球和空心球的质量均为 200g , 现将细线剪断, 空心球上浮, 至静止时露出水面体积为 150cm^3 。

- (1) 两个球在水中悬浮时受到的总浮力为 _____ N。
(2) 空心球漂浮后, 容器底部受到水的压强变化了 _____ Pa。
(3) 此种材料的密度为 _____ g/cm^3 。
(4) 空心球的实心部分体积与空心部分体积之比为 _____。



22. 一个标有“ $220\text{V } 3000\text{W}$ ”的家用电热水器, 开启加热功能后正常工作 70min , 可将质量为 60kg 、温度为 20°C 的水加热至 60°C , 水的比热容为 $c_{\text{水}}=4.2\times 10^3\text{J}/(\text{kg}\cdot^\circ\text{C})$, 求在此过程中:

- (1) 消耗的电能;
(2) 水吸收的热量;
(3) 该电热水器的效率。

23. 如图所示, 工人师傅利用斜面把重物搬运到汽车上, 汽车车厢底板高度为 1m , 斜面长度为 3m , 现用 1000N 的推力沿着斜面把重为 2700N 的重物匀速推到车上, 求:

- (1) 提升货物做的有用功;
(2) 斜面的机械效率;
(3) 货物与斜面间的摩擦力。

