



扫码查看解析

# 2022年云南省普洱市中考模拟试卷

## 物理

注：满分为100分。

### 一、选择题（本大题共8个小题，每小题只有一个正确答案，每小题3分，共24分。）

- 下列物体在通常情况下属于绝缘体的是（ ）  
A. 人体                      B. 金属棒                      C. 塑料棒                      D. 食盐水溶液
- 下列光现象与其成因对应正确的是（ ）  
A. 水中倒影——光的折射                      B. 雨后彩虹——光的反射  
C. 形影不离——光的直线传播                      D. 海市蜃楼——光的色散
- 在下列实例中，用做功的方式来改变物体内能的是（ ）  
A. 用热水袋暖手，手温度升高  
B. 用手反复弯折铁丝，弯折处铁丝的温度升高  
C. 在炉子上烧水，水的温度升高  
D. 将冰块放入饮料中，饮料的温度降低
- 把一个轻质的小球靠近用丝绸摩擦过的玻璃棒时，它们相互排斥，则这个小球（ ）  
A. 一定不带电              B. 一定带负电              C. 一定带正电              D. 可能不带电
- 下列一些关于生活中的物理现象及原因分析，错误的是（ ）  
A. 用冰袋给高热病人降温，原因是冰熔化要吸热  
B. 使用高压锅，食物容易被煮熟，原因是锅内气体压强大，液体沸点高  
C. 衣柜里的樟脑丸变小了，原因是樟脑丸发生了升华现象  
D. 水沸腾时壶口冒出的“白气”是空气中的水蒸气汽化形成的现象
- 下列实例中，属于增大压强的是（ ）  
A.  图钉尖很尖锐                      B.  书包背带较宽  
C.  汽车车轮较多                      D.  滑雪板面积较大
- 教室里安装的电子白板投影仪，其镜头的焦距为15cm，为了在白板上得到清晰的像，投影仪镜头到白板的距离应（ ）  
A. 大于30cm                      B. 小于15cm  
C. 等于30cm                      D. 大于15cm小于30cm



扫码查看解析

8. 一名普通中学生从地上拿起一个鸡蛋，并把它缓缓举过头顶，此过程中他对鸡蛋做的功约为（ ）
- A.  $0.1J$                       B.  $1J$                       C.  $10J$                       D.  $100J$

**二、填空题（本大题共10个小题，每小题2分，共20分）**

9. 教室的楼道张贴有如图所示的标志，从声音的特性分析，“大声”和“轻声”均是指声音\_\_\_\_\_的大小；从控制噪声的角度分析，这是从\_\_\_\_\_处减弱噪声。



10. 踢足球是学生喜欢的运动之一，某同学用脚踢静止的足球，足球向前滚动，说明力可以改变物体的\_\_\_\_\_；且脚感觉到疼，说明力的作用是\_\_\_\_\_。

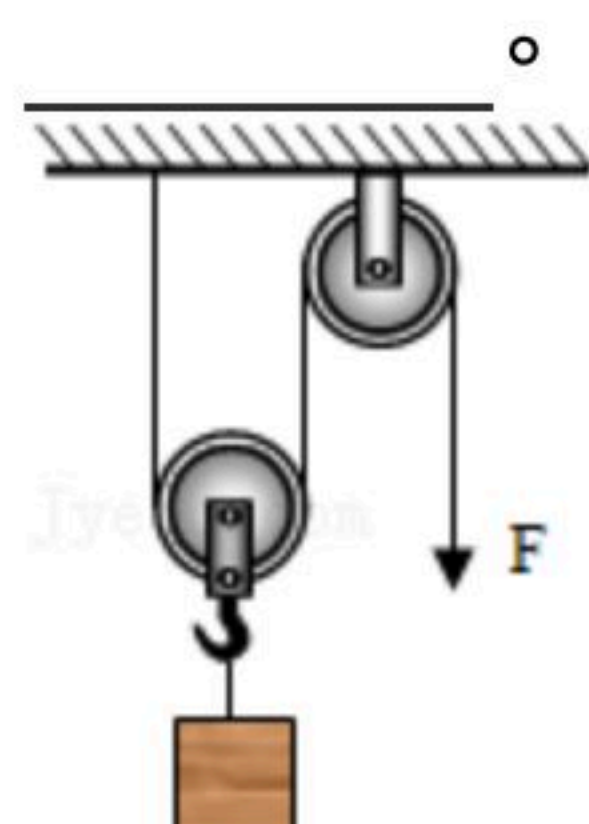
11. 经验证明，只有\_\_\_\_\_V的电压才是安全的。某人在维修家庭电路时，站在干燥的木凳上，一只手单接触到了火线，他\_\_\_\_\_（填“会”或“不会”）触电。

12. 下雨时雨滴匀速下落，下落过程中雨滴的动能\_\_\_\_\_，势能\_\_\_\_\_，机械能\_\_\_\_\_。（选填“增大”、“减小”或“不变”）

13. 信阳“毛尖”深受人们喜爱，在制茶过程中，通过加热能使新鲜茶叶中的水分快速\_\_\_\_\_（填物态变化名称），这便是制茶工序中的“杀青”。用高温开水能很快泡出茶香、茶色，这是因为温度越高，\_\_\_\_\_越剧烈。

14. 指南针是我国古代四大发明之一，其实质就是一个小磁针，它有N、S两极，使用时指南的那端是\_\_\_\_\_极。指南针能够指南北是因为地球周围的空间存在着\_\_\_\_\_。

15. 如图所示，用滑轮组将物体提升 $2m$ ，绳子末端所用的拉力是 $250N$ ，那么拉力所做的功是\_\_\_\_\_J，如果适当增加物体的重力，该滑轮组的机械效率将\_\_\_\_\_。

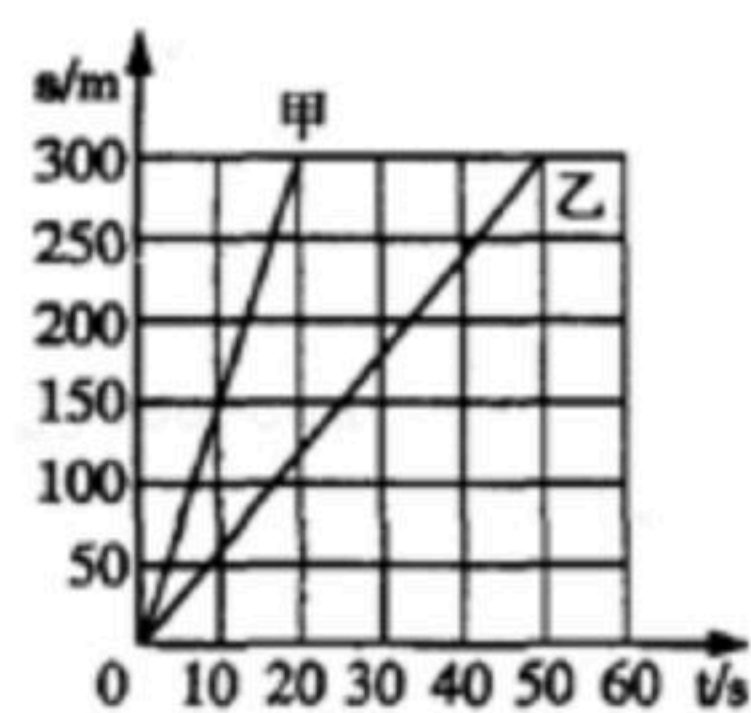




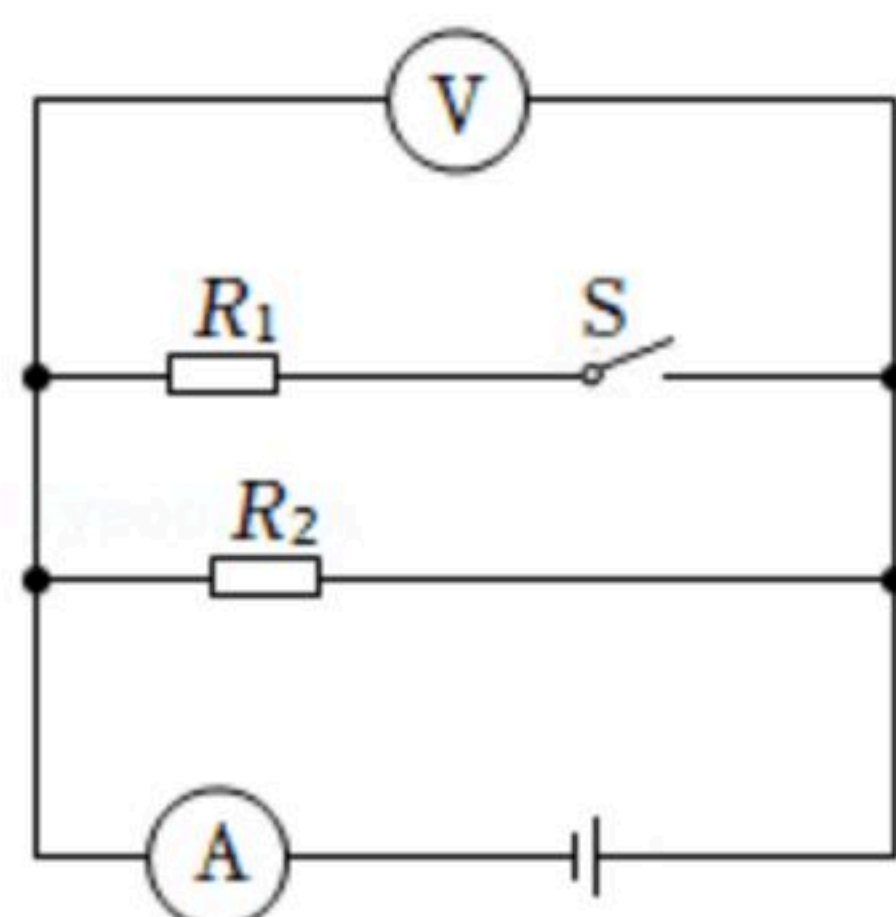
扫码查看解析

16. 月球与地球的距离约为 $3.84 \times 10^5 km$ ，我们在 $2m$ 深的水池里看到的月亮是它的  
\_\_\_\_\_（选填“实”或“虚”）像，月亮距离水面约 \_\_\_\_\_  $m$ 。

17. 甲、乙两辆汽车在水平路面上同时向东行驶，路程 - - - 时间图象如图所示，则甲车的速度是 \_\_\_\_\_  $m/s$ ，乙车的速度是 \_\_\_\_\_  $m/s$ ；两车行驶过程中，若以甲车为参照物，乙车向 \_\_\_\_\_ 运动。

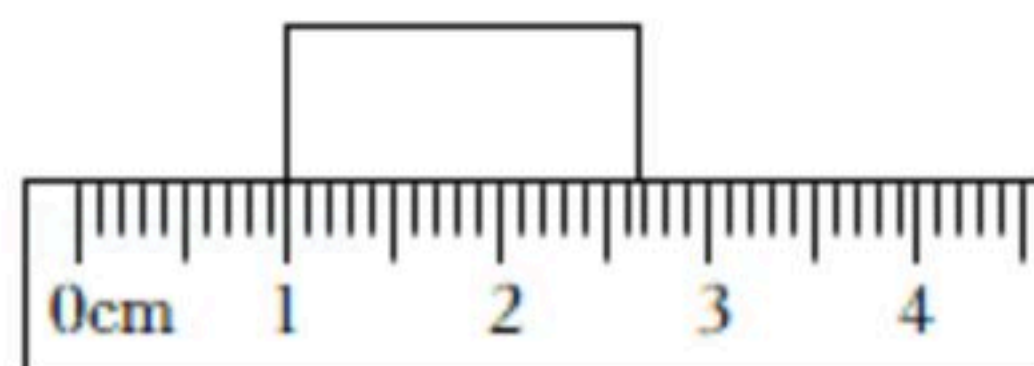


18. 如图所示的电路，电源电压不变，当开关 $S$ 由闭合到断开，电路中电流表的示数将 \_\_\_\_\_，电压表的示数将 \_\_\_\_\_。（选填“变大”、“不变”或“变小”）。

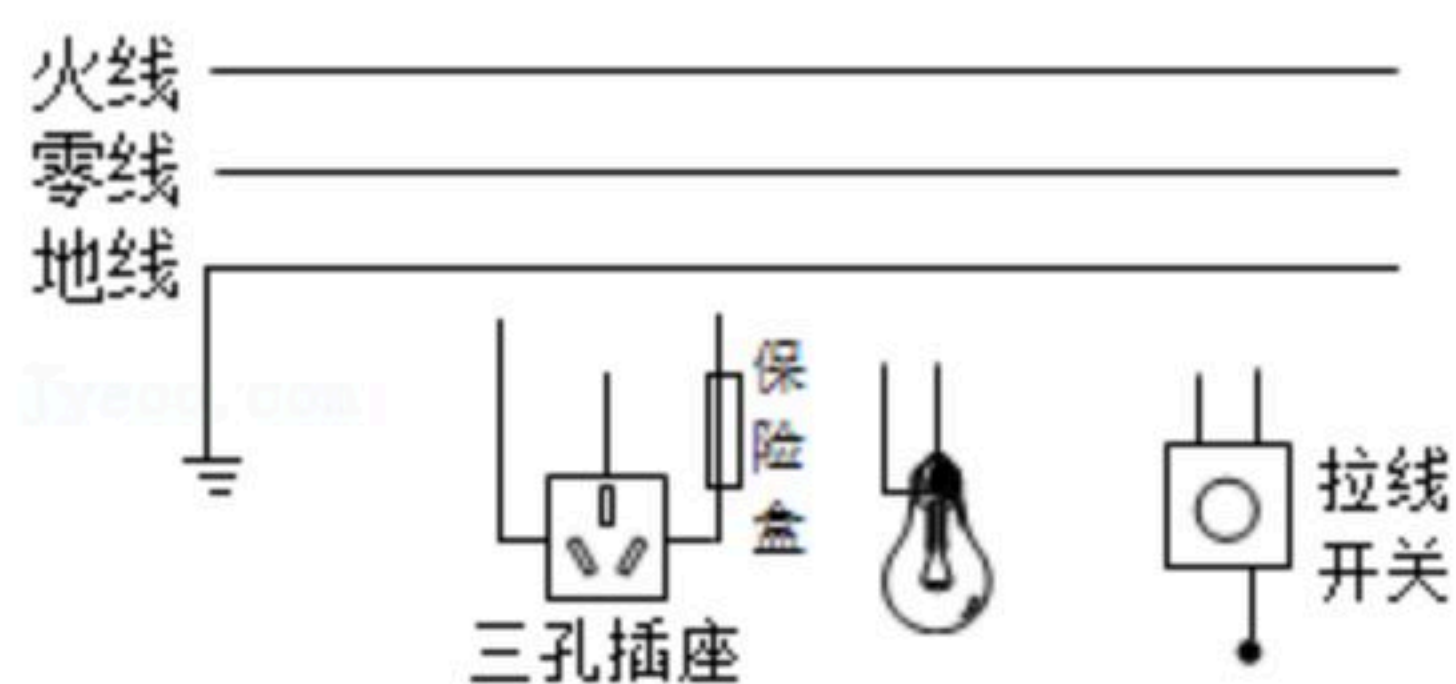


### 三、作图、实验及探究题（本大题共4个小题，满分31分）

19. 如图，物体的长度是 \_\_\_\_\_  $cm$ 。



20. 如图所示，请连成符合安全用电原则的照明电路。



21. 为使轻质杠杆 $AB$ 在如图所示位置静止，请你在杠杆上画出所施加最小动力 $F_1$ 的示意图，



22. 小李同学用下图甲所示的装置探究摩擦力与压力大小的关系。



扫码查看解析

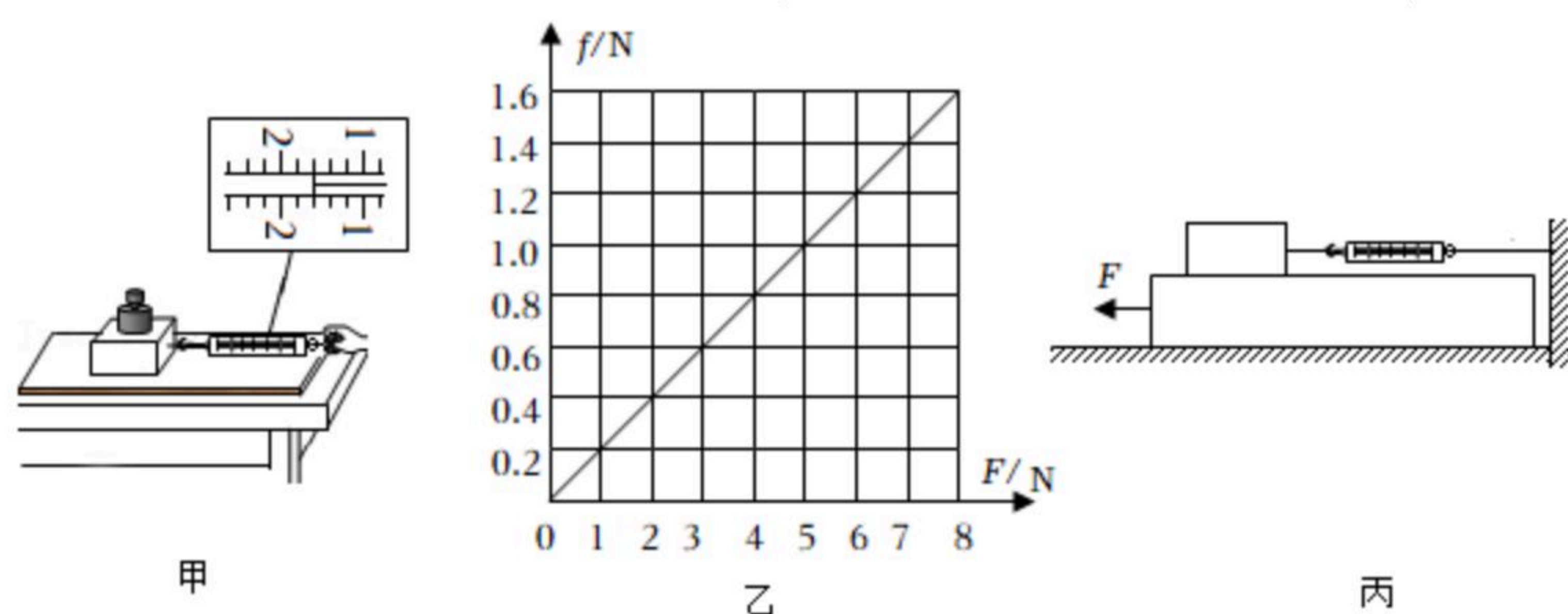
(1) 实验时，拉动长方体木块在水平木板上做 \_\_\_\_\_ 运动，弹簧测力计的示数等于摩擦力的大小，是因为拉力和摩擦力是一对 \_\_\_\_\_ 力。

(2) 某次实验中弹簧测力计的指针位置如图甲所示，拉力是 \_\_\_\_\_ N。

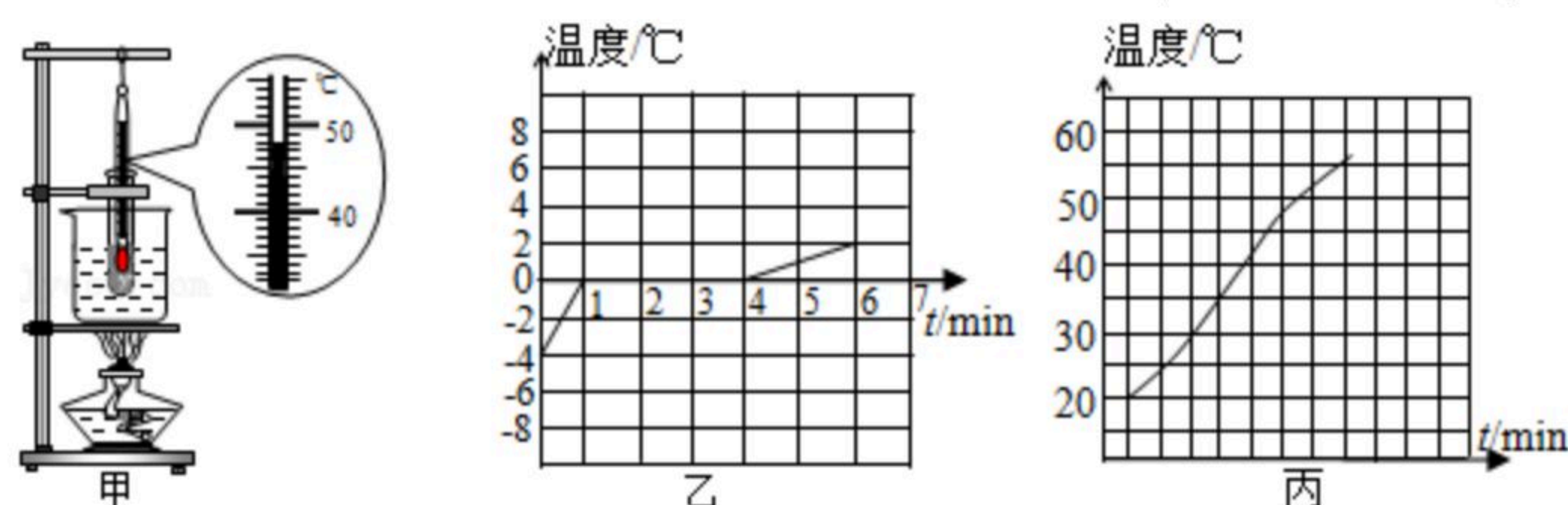
(3) 分析上图乙的图像可得出的结论是：当接触面的粗糙程度一定时，摩擦力跟压力的大小成 \_\_\_\_\_。

(4) 实验结束后，小王同学想探究摩擦力是否与接触面的大小有关，他用弹簧测力计测出长方体木块在水平面上做匀速直线运动时的摩擦力，然后将木块沿竖直方向锯掉一半，测得摩擦力的大小也变为原来的一半，他由此得出结论：“当接触面的粗糙程度一定时，接触面也小，摩擦力也小。”你认为他的结论正确吗？ \_\_\_\_\_，理由是 \_\_\_\_\_。

(5) 小李和小王都感到实验中弹簧测力计读数有一定的困难，经过思考后，小李提出如果按丙图来改进实验装置，实验效果会显著改善，请写出这样改进的好处。



23. 在“探究冰和蜡熔化时温度的变化规律”的实验中：



(1) 如图甲，温度计的玻璃泡要 \_\_\_\_\_ 在固体粉末中，不要碰到试管底或试管壁。

(2) 常用液体温度计是利用 \_\_\_\_\_ 的原理制成的；若某时刻的示数如图甲所示，则此时温度计的读数为 \_\_\_\_\_  $^{\circ}\text{C}$ 。

(3) 实验装置采用“水浴法”加热的好处是 \_\_\_\_\_。

(4) 如图乙和丙，是小李同学绘制的冰和蜡的熔化图像，则图 \_\_\_\_\_ 是蜡的熔化图像，判断的依据是 \_\_\_\_\_。

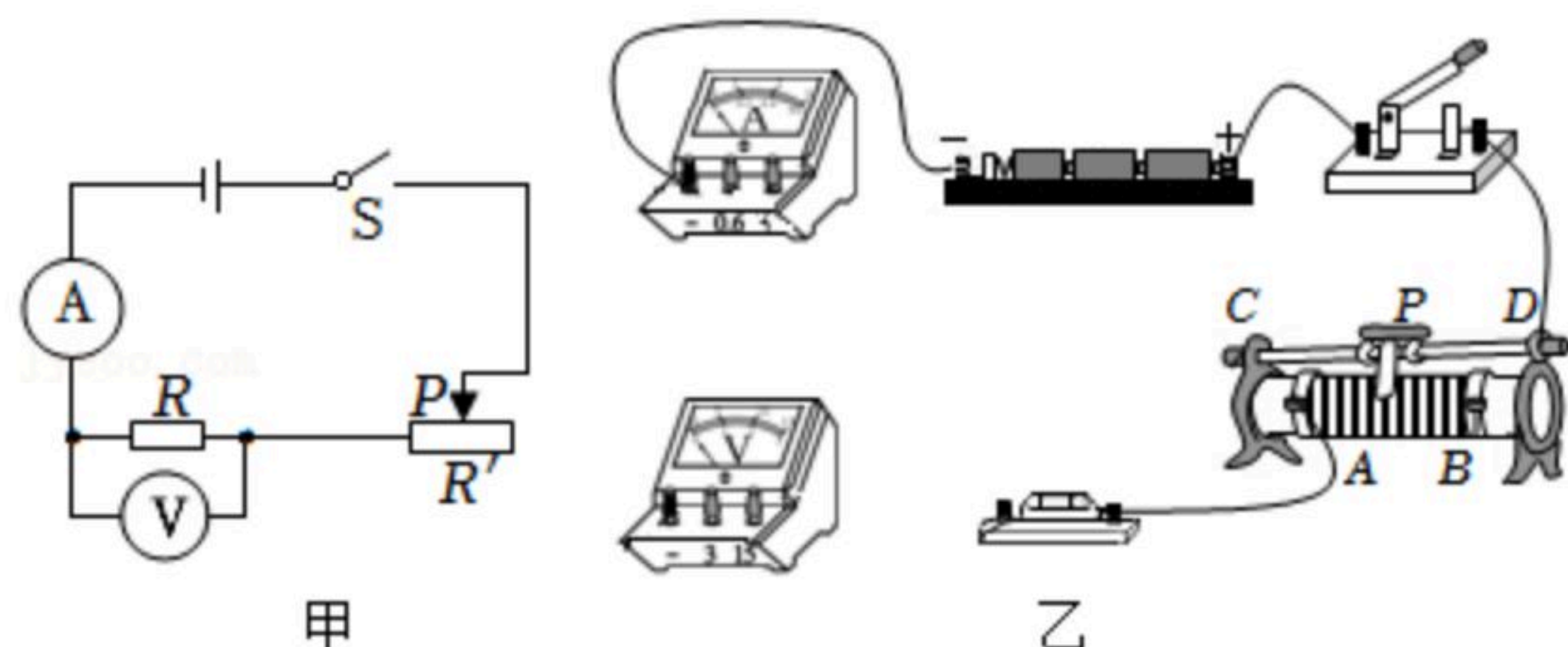
(5) 实验中小王同学发现冰熔化时间短，不便于观察熔化的现象，在不改变原来实验装置的情况下，请你告诉他一种延长冰熔化的方法： \_\_\_\_\_。



扫码查看解析

(6) 细心的小张同学发现：在图像乙中，物质在第1min和第5min升高的温度不同，其原因是\_\_\_\_\_。

24. 在探究“通过定值电阻的电流与其两端电压的关系”的实验过程中，某同学设计了如图甲的电路图。其中电源为三节干电池，电阻R为10Ω，变阻器R'标有“20Ω 1A”字样。



(1) 如图乙是某同学连接的部分电路，请你用笔画线代替导线，把实物电路图连接完整（要求导线不交叉）。

(2) 在连接电路过程中，开关必须\_\_\_\_\_。

(3) 下表是他记录的数据。从数据中可看出他是将变阻器的滑片向\_\_\_\_\_（填“A”或“B”）移动的。请你替他写成结论，填在下表中：

次数	1	2	3
电压 / V	1	2	3
电流 / A	0.1	0.2	0.3
结论	_____		

(4) 另一位同学按同一电路连接好最后一根导线后，发现电流表指针立即发生偏转，且示数较大，检查后发现电路中的各元件良好，且连线正确。请你找出实验中两个操作不当之处：①\_\_\_\_\_；②\_\_\_\_\_。

#### 四、综合题（本大题共3小题，共25分）

25. 某人家的卧室里装有“220V 11W”的节能灯一盏。

(1) 节能灯正常工作时的电流是多少？

(2) 此节能灯每天工作4h，一个月（30天）耗电多少度？

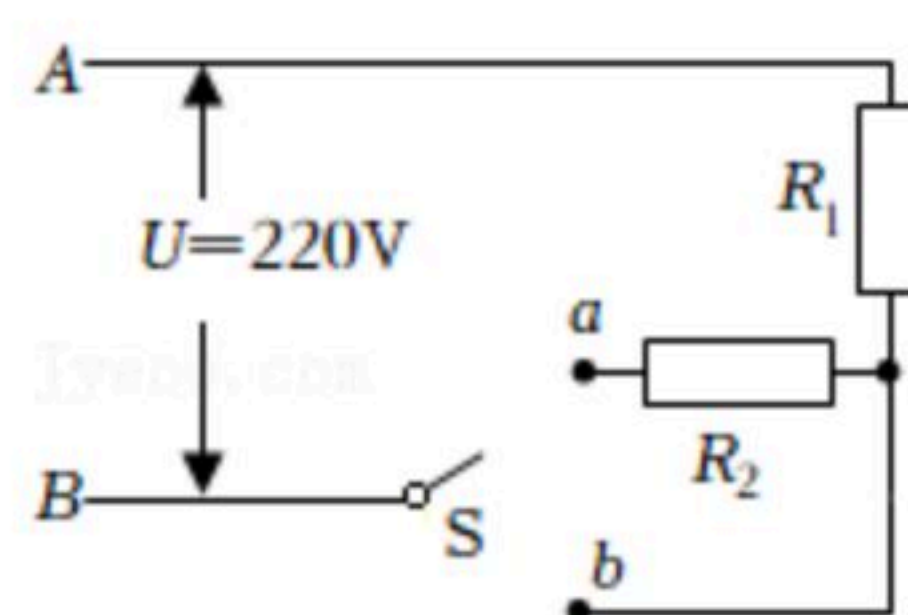
(3) 节能灯与白炽灯相比，它有哪些优点？（说两点即可）

26. 学校为每个班级添置了一台饮水机，其工作原理可简化为如图所示的电路，其中S是一个温控开关，R<sub>1</sub>为发热板，当饮水机处于加热状态时，水被迅速加热，达到预定温度时，开关S自动切换到另一挡，饮水机便处于保温状态。



扫码查看解析

- (1) 当 $S$ 接 $a$ 时处于\_\_\_\_\_ (选填“加热”或“保温”) 状态。
- (2) 已知饮水机加热时发热板的功率为 $550W$ , 求发热板的电阻是多少?
- (3) 已知电阻 $R_2=132\Omega$ , 求保温时电路中的电流和发热板的电功率分别为多少?



27. 一辆质量为 $4t$ 的载货汽车, 在平直的公路上以 $72km/h$ 的速度匀速行驶, 汽车受到的阻力为车重的 $0.06$ 倍 ( $g=10N/kg$ )。求:
- (1) 汽车的重力。
- (2) 汽车有 $4$ 个轮子, 每个轮子与地面的接触面积约为 $250cm^2$ , 汽车对地面的压强是多大?
- (3) 汽车匀速行驶功率。
- (4) 若汽车发动机的效率为 $30\%$ , 它匀速行驶 $100km$ 消耗多少千克汽油? (汽油的热值为 $4.6\times 10^7J/kg$ )