



扫码查看解析

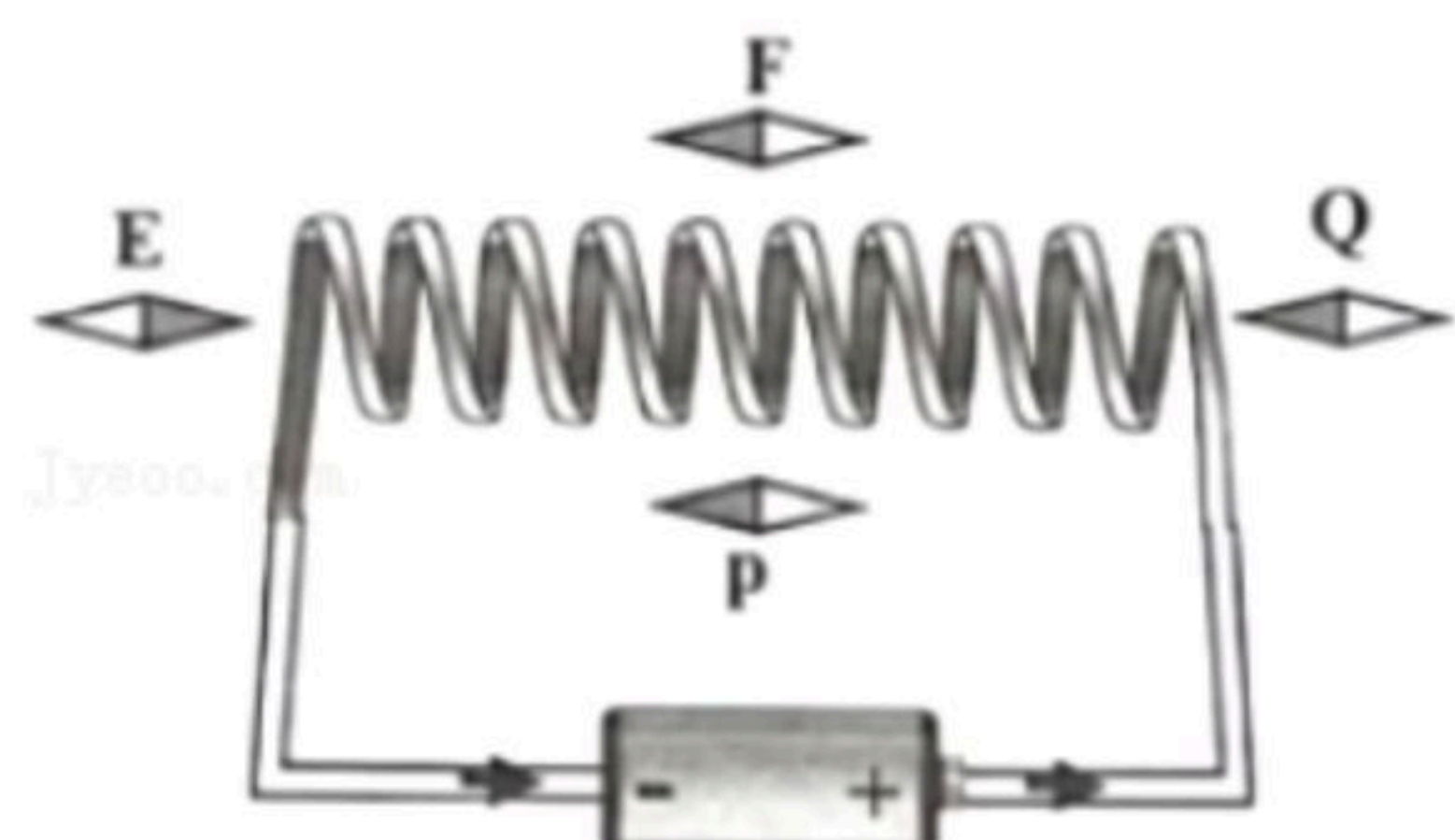
2022年上海市徐汇区中考二模试卷

物理

注：满分为70分。

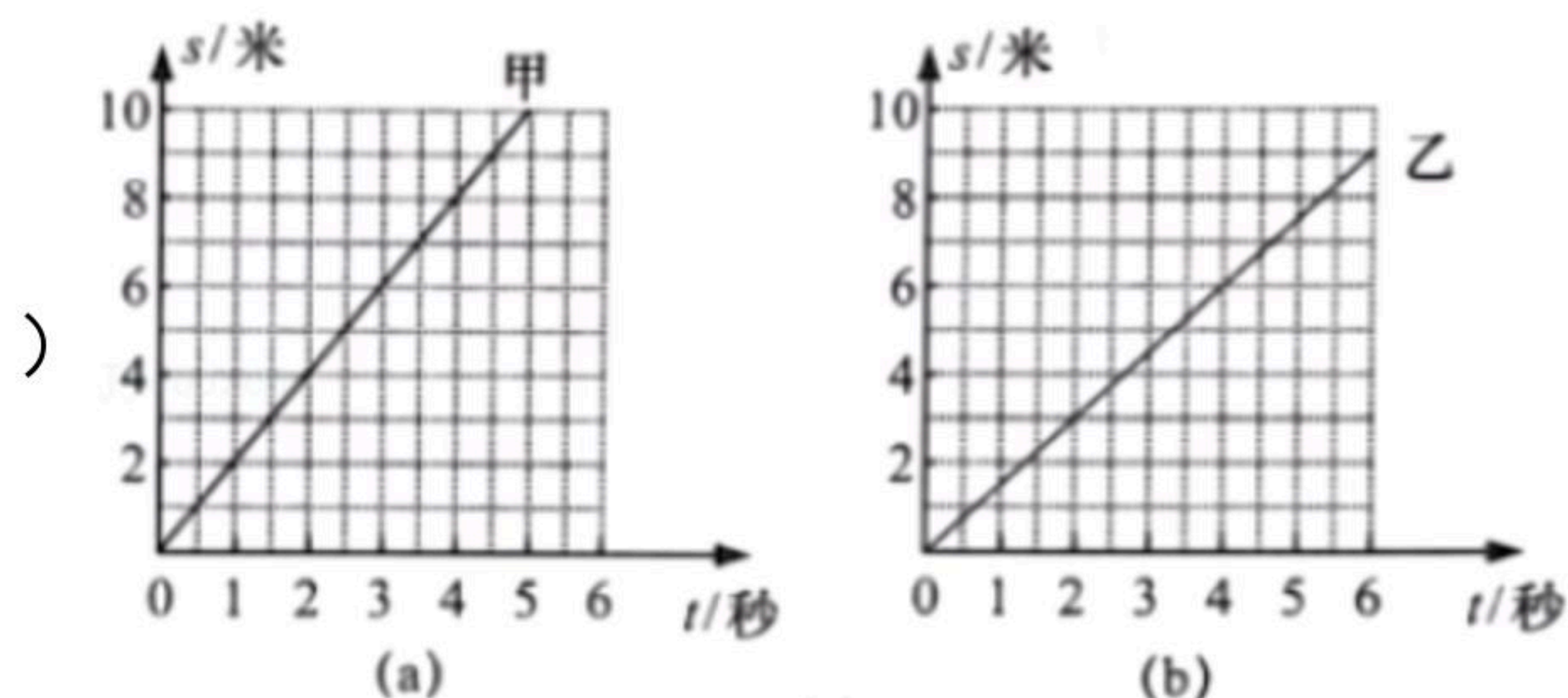
一、选择题（本大题共6题，每题2分，共12分。每题只有一个正确选项）

- 电视遥控器上的“音量”键可以调节声音的（ ）
A. 响度 B. 音调 C. 音色 D. 频率
- 四冲程柴油机在工作过程中，将内能转化为机械能的冲程是（ ）
A. 吸气冲程 B. 压缩冲程 C. 做功冲程 D. 排气冲程
- 如图所示，通电螺线管周围有四个小磁针E、F、P、Q（图中涂黑端为N极），当小磁针静止时指向正确的是（ ）



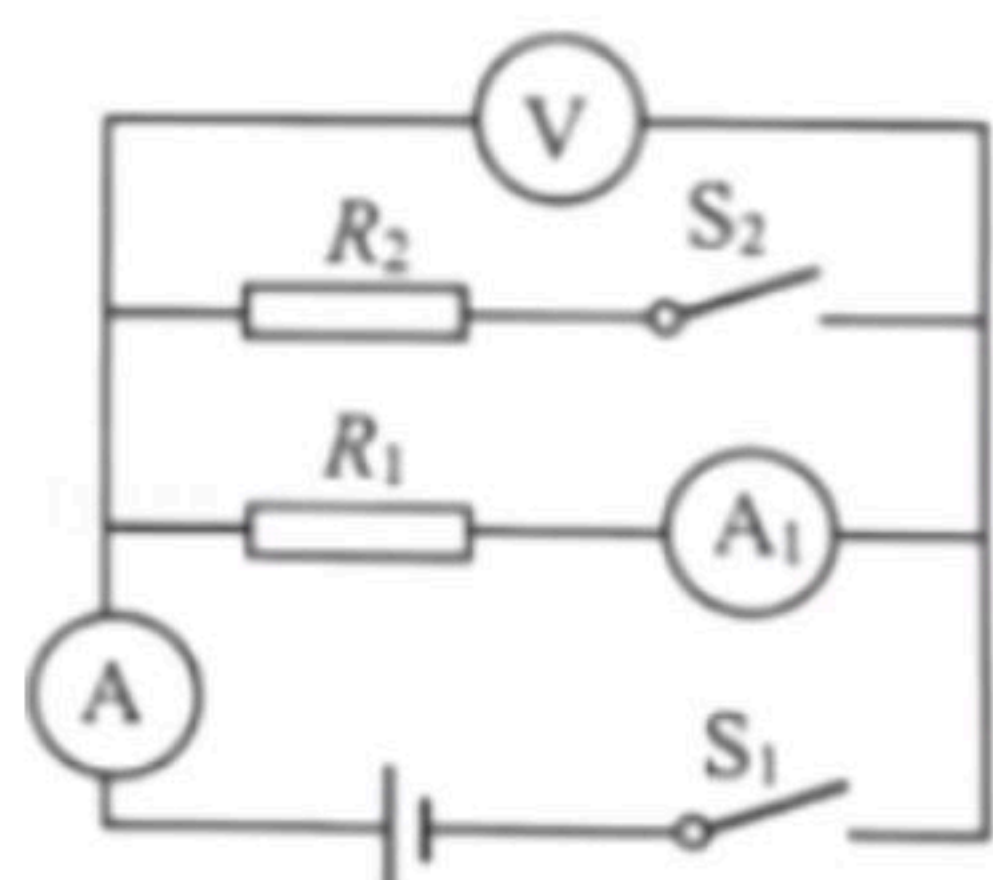
- A. E B. F C. P D. Q

- 甲、乙两小车分别从P、Q两点出发，沿同一直线匀速运动，它们的s-t图像分别如图(a) (b)所示，甲比乙晚1秒出发，甲出发5秒后两车相遇，则P、Q两点间的距离（



-)
- A. 可能等于1米 B. 可能等于17.5米
C. 可能等于16米 D. 一定等于19米

- 在如图所示的电路中，电源电压保持不变，开关 S_1 闭合。当开关 S_2 由断开到闭合时，电路中（ ）



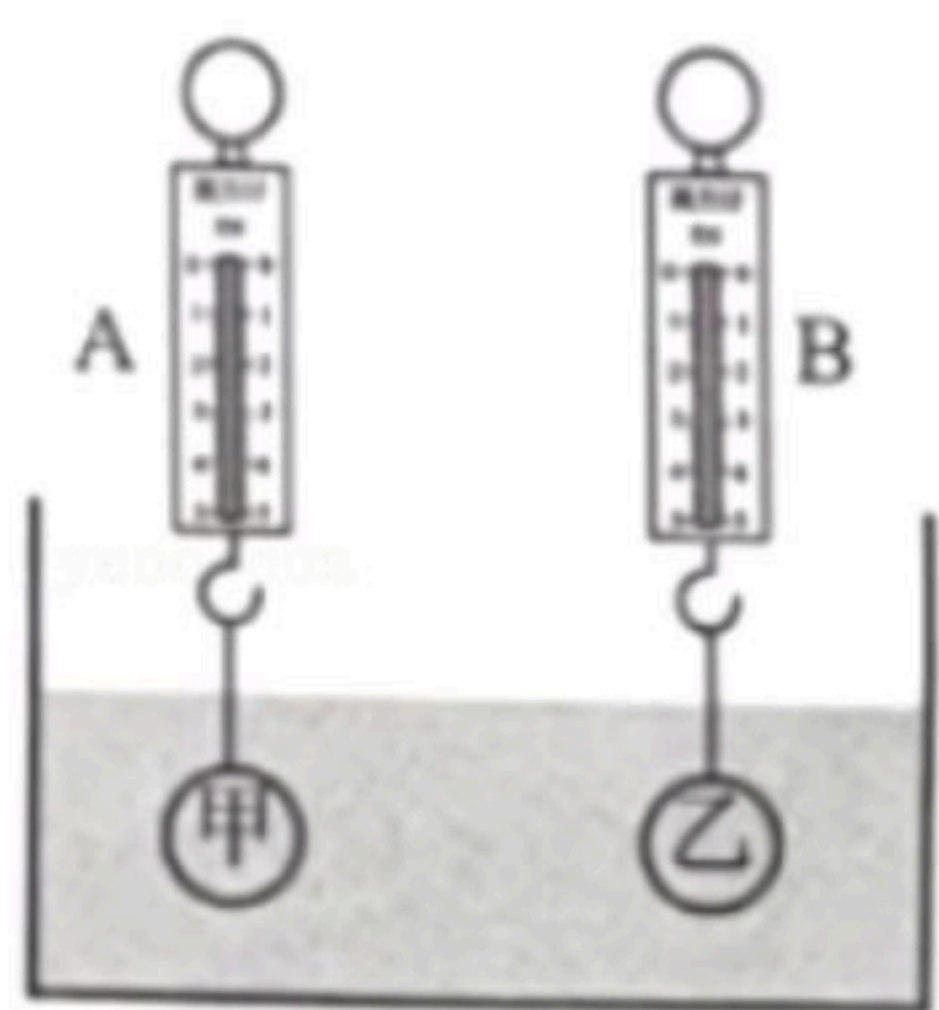
- A. 电压表V示数与电流表 A_1 示数的比值变小



扫码查看解析

- B. 电压表 V 示数与电流表 A 示数的比值变小
- C. 电压表 V 示数与电流表 A 示数的乘积不变
- D. 电压表 V 示数与电流表 A_1 示数的乘积变大

6. 体积相同、密度不同的甲、乙两个物体分别挂在测力计 A 、 B 下方，将它们浸入液体后甲、乙两物体如图所示保持静止。则关于甲、乙的密度 $\rho_{甲}$ 、 $\rho_{乙}$ 和测力计 A 、 B 示数 F_A 、 F_B 大小的判断，正确的是（ ）



- A. 若 $\rho_{甲}$ 大于 $\rho_{乙}$ ， F_A 可能大于 F_B
- B. 若 $\rho_{甲}$ 大于 $\rho_{乙}$ ， F_A 一定大于 F_B
- C. 若 $\rho_{甲}$ 小于 $\rho_{乙}$ ， F_A 可能大于 F_B
- D. 若 $\rho_{甲}$ 小于 $\rho_{乙}$ ， F_A 一定大于 F_B

二、填空题（本大题共7题，共23分）

7. 家庭电路中，电灯与电视机是_____的（选填“串联”或“并联”），标有“220V 40W”字样的电灯正常工作时，两端的电压为_____伏，正常工作5小时，耗电_____度。
8. 生活中的很多安全规范都蕴涵着物理学原理。装饮料的易拉罐标签上标注有“禁止0℃以下冷冻”的字样，是因为饮料结冰后，质量不变，密度_____，体积_____（以上两空均选填“变大”或“变小”），极可能将易拉罐撑破引起爆炸；高架桥入口竖立如图所示标志，表示需限制过桥车辆的_____（选填“质量”或“速度”），防止损伤桥梁结构。



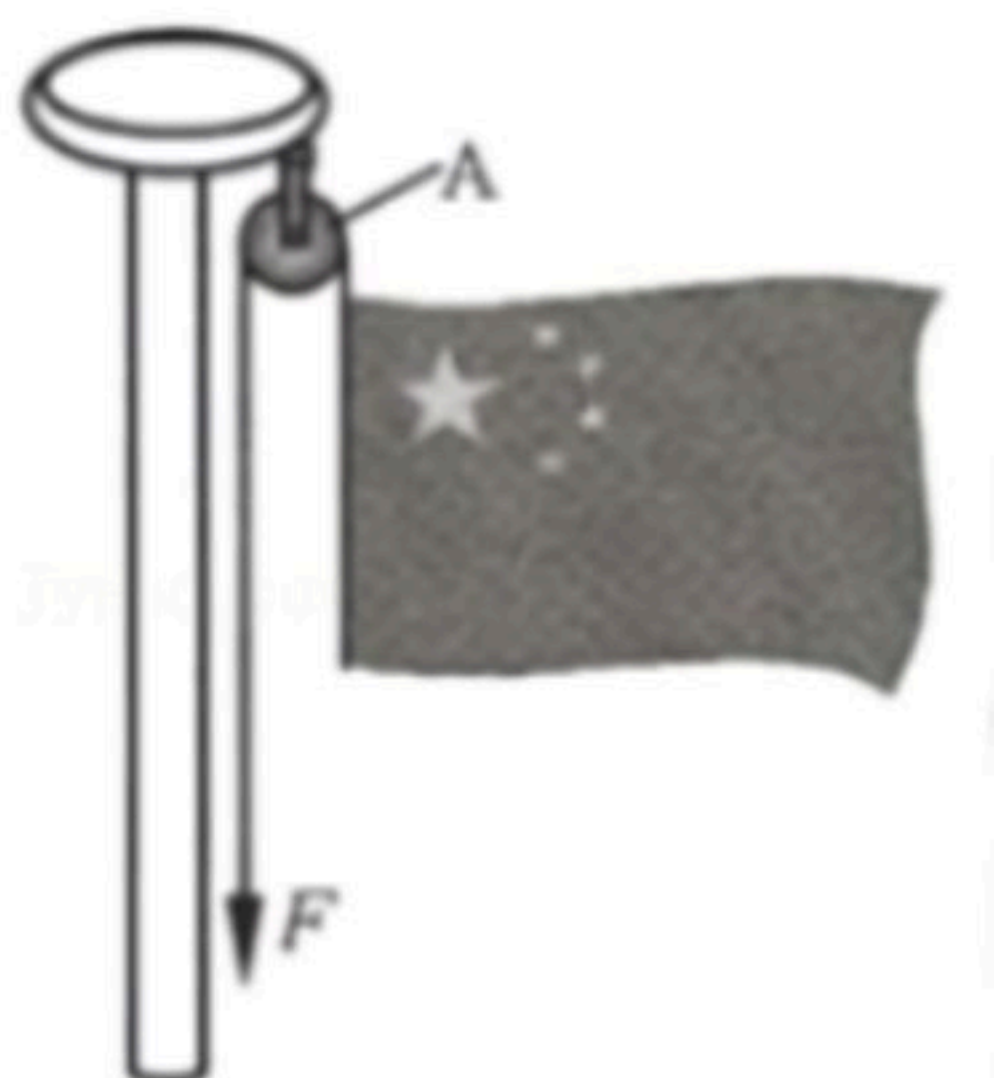
9. 在各种不同色光中，_____、绿、蓝叫做三原色光。凸透镜的焦距为10厘米，将发光体放在离透镜15厘米的主光轴上，所成的像是倒立、_____的实像（选填“放大”“等大”或“缩小”），像到透镜的距离_____20厘米（选填“大于”“等于”或“小于”）。
10. 如图所示，无人驾驶的清扫车在平直地面上匀速前进，同时将落叶等杂物吸入机身集尘盒内，此过程中，清扫车整体的动能_____，重力势能_____，惯性_____（选填“变大”“不变”或“变小”）。



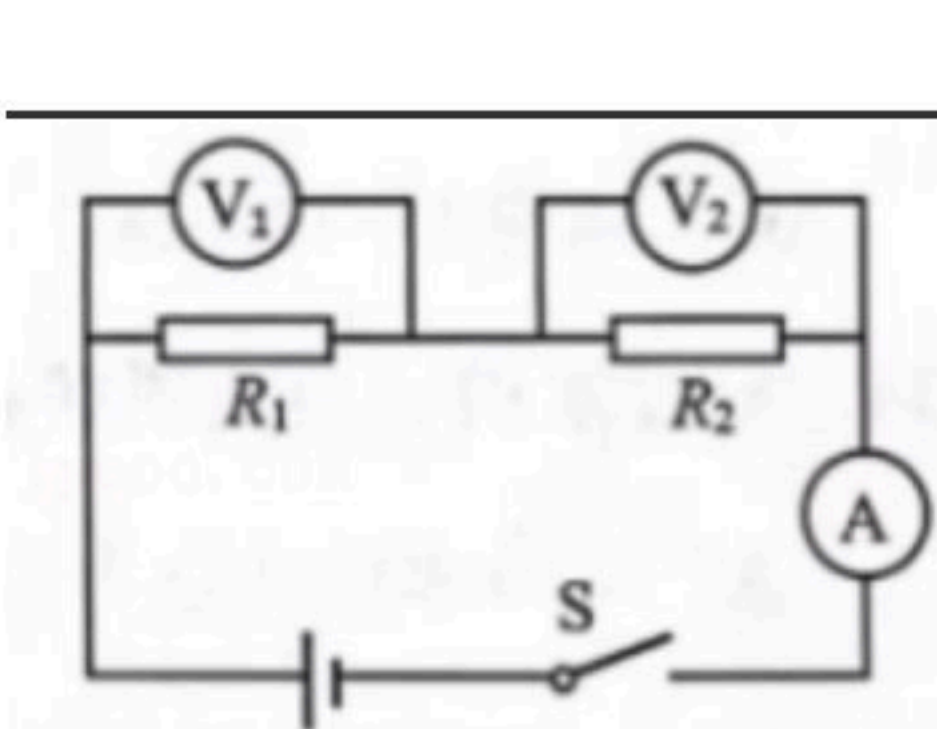
扫码查看解析



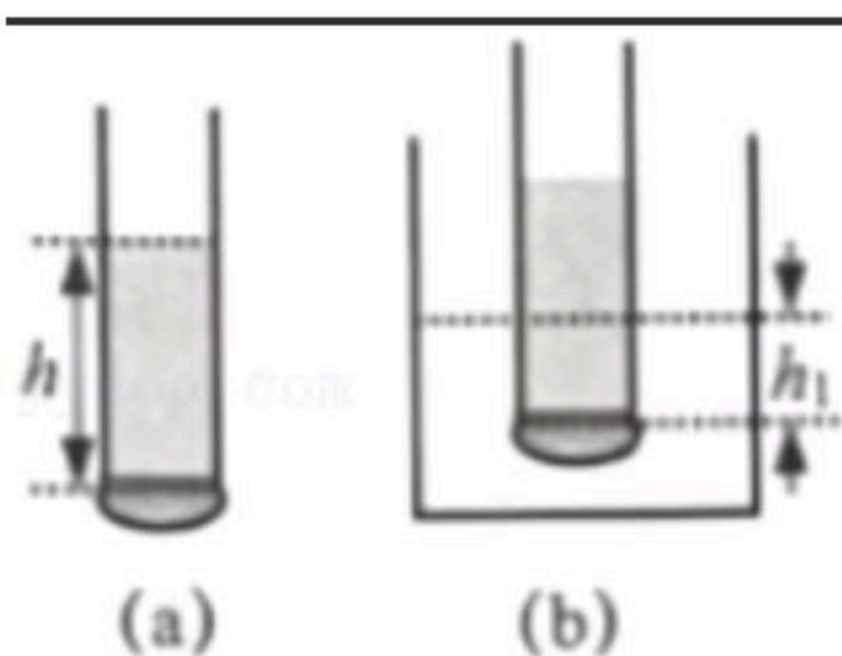
11. 如图所示，A装置是 _____ 滑轮（选填“定”或“动”），可以看作 _____ 杠杆（选填“省力”“等臂”或“费力”），若旗帜重为5牛，不计摩擦和空气阻力，旗帜被竖直提升3米过程中，力F所做的功为 _____ 焦。



12. 在如图所示的电路中，电源电压为 U_0 保持不变。闭合开关S，电路正常工作。一段时间后观察到仅一电表示数变大。若电路中仅有一处故障，且只发生在电阻 R_1 、 R_2 上，请根据以上信息写出电压表 V_1 和电流表A的示数及相对应的故障。 _____



13. 如图(a)所示，在两端开口的玻璃管一端扎一块橡皮膜，将玻璃管竖直放置，从另一端开口处向玻璃管内注入深度为 h 的水，将玻璃管竖直置于如图(b)所示空容器中，若向容器内注入一定深度的水，使玻璃管浸入深度为 h_1 ，橡皮膜将向 _____ 凸起（选填“上”或“下”），橡皮膜产生这种形变的原因是 _____。

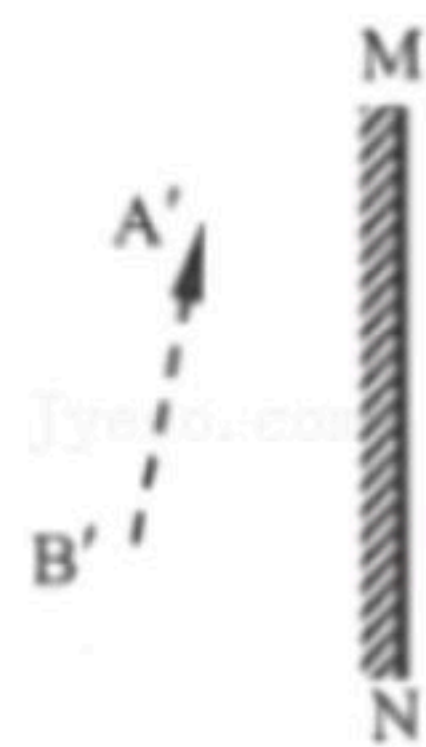


三、作图题（本大题共2题，共4分）

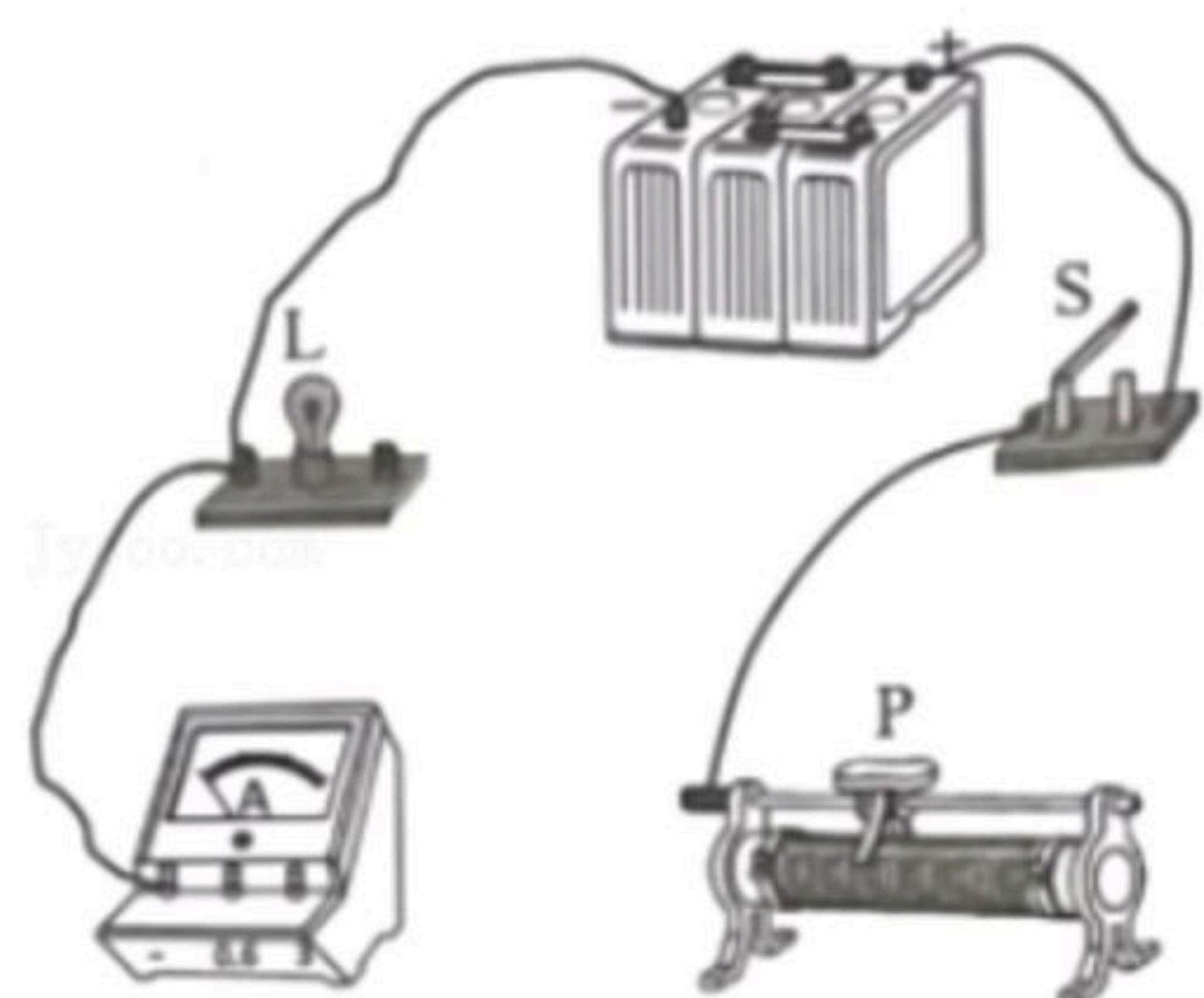
14. 物体AB在平面镜MN中所成的像为A'B'，在图中画出物体AB。



扫码查看解析



15. 在如图所示的电路中，有两根导线尚未连接，请用笔画线代替导线补上，补上后要求：
- ① 闭合开关 S 后，小灯泡 L 才能发光；
 - ② 当滑动变阻器的滑片 P 向左移动时，小灯泡 L 亮度不变，电流表的示数变小。

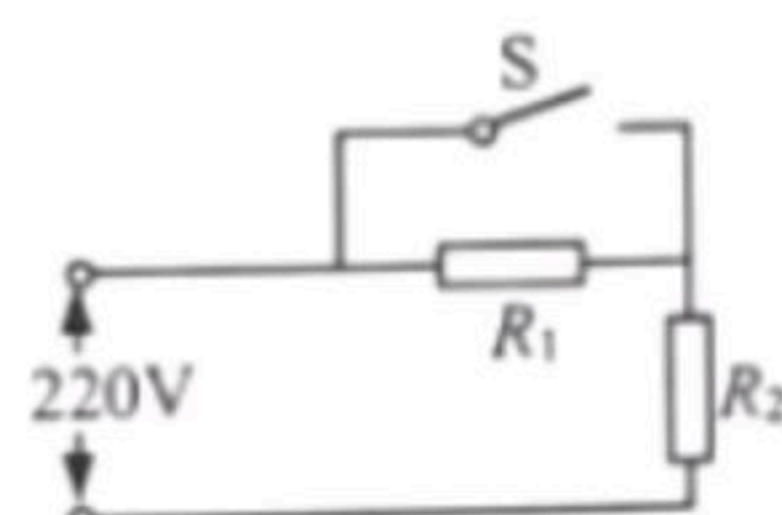


四、综合题（本大题共5题，共31分）第16~18题作答需写出解答过程。

16. 金属块排开水的体积为 $2 \times 10^{-3} \text{米}^3$ ，求金属块受到浮力 $F_{\text{浮}}$ 的大小。
17. 杠杆平衡时，动力臂 l_1 为0.8米，阻力 F_2 的大小为40牛，阻力臂 l_2 为0.2米，求动力 F_1 的大小。
18. 图（a）（b）所示是家用电热煮茶壶的铭牌及电路原理图。通过开关 S 的闭合或断开实现“加热”和“保温”两种状态的转换，电阻 R_1 和 R_2 为保护电阻或加热电阻。

产品名称：电热煮茶壶	产品型号：****
额定电压：220V~	额定容量：1.2L
额定功率：880W/44W	

(a)



(b)

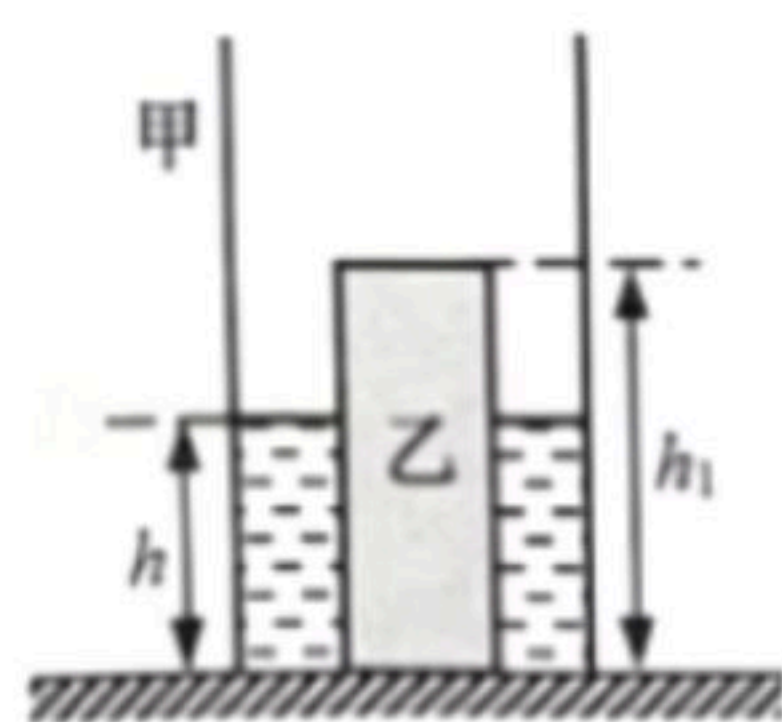
- (1) 该电热煮茶壶在“加热”状态下正常工作，将1千克的水温度从 20°C 升高到 40°C ，求水吸收的热量 $Q_{\text{吸}}$ 。 $[c_{\text{水}} = 4.2 \times 10^3 \text{焦}/(\text{千克} \cdot ^\circ\text{C})]$
- (2) 由铭牌可知，电热煮茶壶“加热”状态下正常工作时的额定功率为880瓦，求“加热”状态时电路中的电流 I 。
- (3) 小汇和小佳讨论保护电阻是电阻 R_1 还是电阻 R_2 时，有了两种不同的观点，小汇认为保护电阻为电阻 R_1 ，小佳认为保护电阻为电阻 R_2 ，请指出哪位同学观点是正确的并求出保护电阻的阻值。



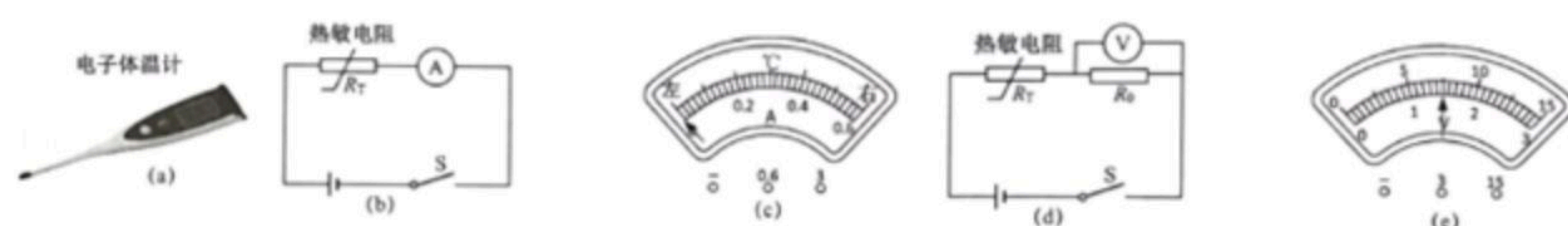
扫码查看解析

19. 如图所示，圆柱形容器甲放在水平地面上（容器足够高），底面积为 S ，甲内盛有深为 h 的水。有一质量为 m 、底面积为 S_1 、高为 h_1 的实心金属块乙竖直放置在容器甲底部。

- (1) 若乙的质量 m 为8千克、 S_1 为 2×10^{-2} 米²、 h_1 为0.2米，求乙的密度 $\rho_{乙}$ 。
- (2) 若水深 h 为0.1米，求水对容器底的压强 $p_{水}$ 。
- (3) 若再向甲中倒入体积为 V 的水，乙始终沉底，求水对容器底的压强增加量 $\Delta p_{水}$ 。（用字母表示，已知水的密度为 $\rho_{水}$ ）。



20. 小徐同学对如图(a)所示的电子体温计工作原理很好奇。通过查找资料了解到，电子体温计主要是利用了热敏电阻的电阻值随温度变化显著、反应快这些特性，实现温度的测量。她准备用电源、热敏电阻 R_T 、定值电阻 R_0 、电流表、电压表、开关和导线等自制电子体温计，其中电源电压为6伏保持不变。下表为选用的热敏电阻 R_T 阻值随温度 t 变化的数据。



温度 t (°C)	35	36	37	38	39	40	41	42
电阻 R_T (Ω)	680	640	600	560	520	480	440	400

- ①分析比较上表中的数据 R_T 、 t 的变化情况，可得的初步结论是：_____。
- ②小徐猜想电子体温计内部电路图如图(b)所示，当热敏电阻所处区域的温度升高，电路中的电流将_____（选填“变大”或“变小”），若将图(c)所示电流表的表盘上电流刻度线上标注相对应的温度，则温度的刻度值从左至右_____（选填“升高”或“降低”）。
- ③小徐按照猜想连接电路进行验证，发现热敏电阻所处区域的温度从37°C升高到42°C过程中，电路中的电流变化范围为_____安，即使电流表接0~0.6安量程，电流表的指针也几乎不偏转，所以该方案不可行。
- ④他改进了上述方案，重新设计电路如图(d)所示。若热敏电阻所处区域的温度为37°C时，电压表示数如图(e)所示，定值电阻 R_0 的阻值为_____。



扫码查看解析