



扫码查看解析

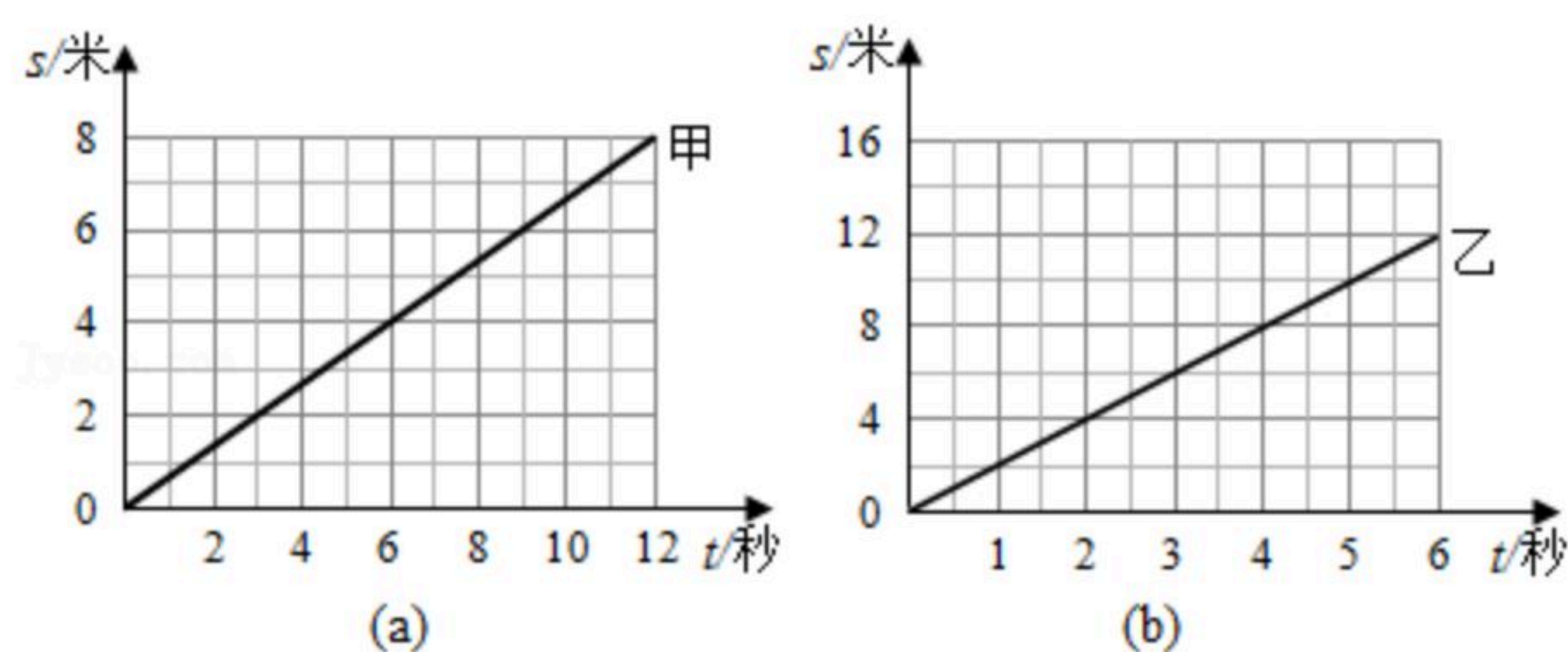
2022年上海市中考模拟试卷

物理

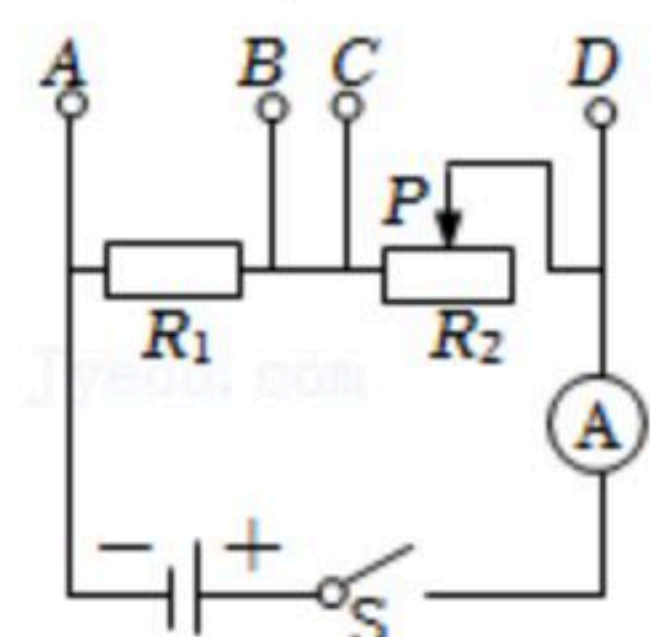
注：满分为70分。

一、选择题（本大题共6题，每题2分，共12分。每题只有一个正确选项）

1. 在太阳系中，太阳属于（ ）
A. 卫星 B. 行星 C. 恒星 D. 彗星
2. 电视遥控器上的“音量”键可以调节声音的（ ）
A. 响度 B. 音调 C. 音色 D. 频率
3. 光从空气射入水中，入射角为 45° ，折射角可能为（ ）
A. 0° B. 32° C. 45° D. 65°
4. 跳伞运动员在匀速下降的过程中，他的（ ）
A. 动能变大 B. 动能变小 C. 势能变大 D. 势能变小
5. 甲、乙两车分别从P、Q两点同时同向运动，它们的s-t图象分别如图(a)、(b)所示，经过6秒甲、乙相遇。甲、乙的速度分别为 $v_{甲}$ 、 $v_{乙}$ ，P、Q间的距离为s，则（ ）



- A. $v_{甲} > v_{乙}$, $s=16$ 米 B. $v_{甲} > v_{乙}$, $s=8$ 米
 - C. $v_{甲} < v_{乙}$, $s=16$ 米 D. $v_{甲} < v_{乙}$, $s=8$ 米
6. 在如图所示的电路中，电源电压保持不变，闭合开关S，若滑动变阻器 R_2 的滑片P向左移动时，电流表示数变大，电压表示数变小，则电压表接在（ ）



- A. AB间 B. BC间 C. CD间 D. AD间

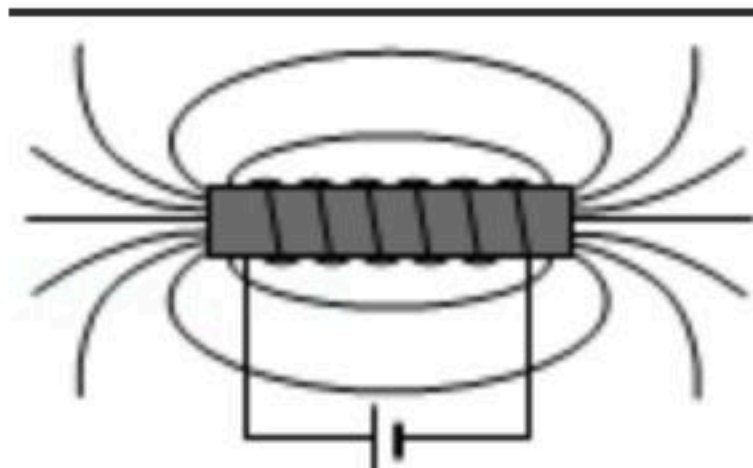
二、填空题（本大题共7题，共24分）

7. 家庭电路中，电灯与电视机等家用电器是_____的（选填“串联”或“并联”），测量它们消耗电能的仪表是_____表，该仪表上所用的单位是_____。



扫码查看解析

- _____。
8. 如图所示，通电螺线管的左端是_____极；磁体周围的曲线是用来描述_____的强弱和方向。用“北斗导航”进行导航时，卫星与导航设备之间是通过_____来进行通信的。

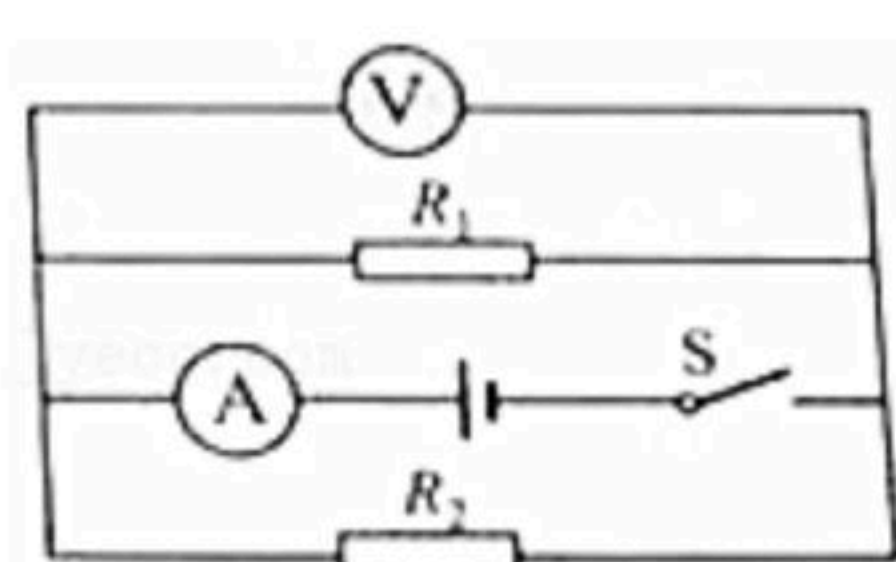


9. 生活中蕴含着很多物理知识：用吸管吸饮料，是利用_____的作用；司机开车时要系好安全带，是因为刹车时司机由于_____会继续向前运动，易造成伤害，并且在刹车的过程中，轮胎表面的温度会升高，这是通过_____的方式改变其内能的。

10. 物体A的重力为10牛，体积为 5×10^{-4} 米³。若用定滑轮匀速提升该物体，则所用拉力的大小为_____牛。若将物体A浸没在水中，受到的浮力为_____牛，重力与浮力的合力的大小为_____牛。（不计摩擦和绳重， $g=10\text{N/kg}$ ）

11. 10秒内通过某导体横截面的电荷量为6库，通过导体的电流为_____安，该导体两端的电压为6伏，该导体的电阻为_____欧。若将该导体两端的电压改变为10伏，它的电阻为_____欧。

12. 在如图所示的电路中，电源电压保持不变，电阻 R_1 、 R_2 的阻值相等。闭合开关S，电压表的示数为 U_0 ，电流表的示数为 $2I_0$ ，电路正常工作。一段时间后，其中一个电表的示数变小。已知电路中仅有一处故障，且只发生在电阻 R_1 或 R_2 上。现提供一个完好的电流表 A_1 来判断故障，请写出电流表 A_1 接入的位置、示数及对应的故障。_____
- _____
- _____



13. 在天宫课堂中，王亚平向大水球中间注入一个气泡，如图1所示。通过水球能看到她的两个像：一个是正立缩小的像，另一个是倒立缩小的像，如图2所示。



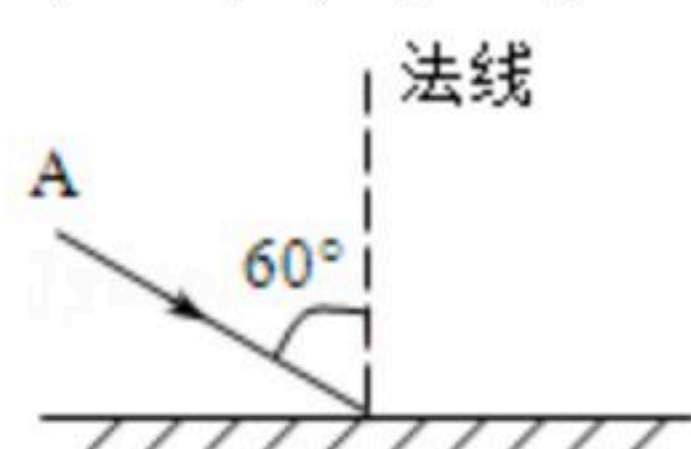
扫码查看解析



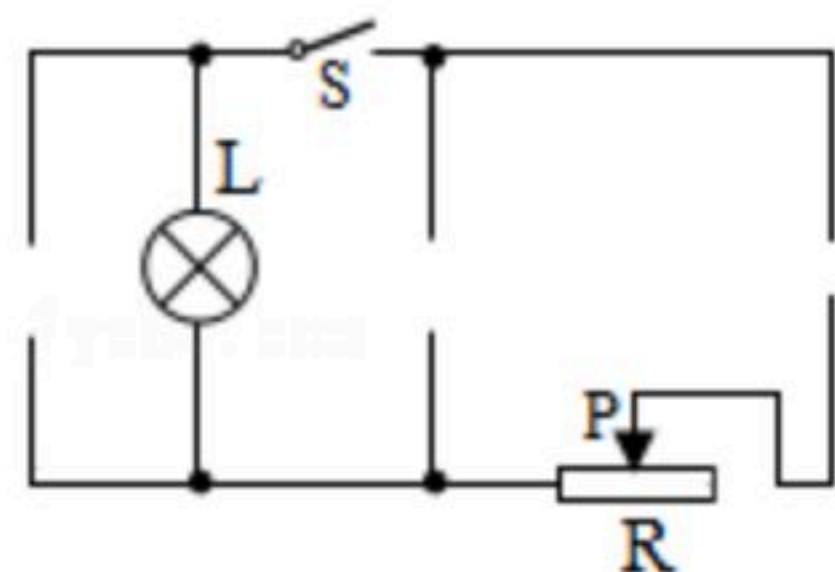
解释两个像的成因时，老师画出如图3所示的图示。其中倒立缩小的像是由图3上、下两部分水形成的，该像是_____（选填“完整”或“不完整”）的；图3中间部分的水相当于两个_____（选填“凸透镜”或“凹透镜”），你判断的依据是：_____。

三、作图题（本大题共2题，共4分）

14. 在图中，根据给出的入射光线AO画出反射光线OB，并标出反射角的度数。



15. 在如图所示电路中，将电源、电流表、电压表的符号正确填进空缺处。要求开关S闭合后：（a）各元件正常工作；（b）向右移动滑动变阻器的滑片P，电压表的示数不变。



四、综合题（本大题共5题，共30分）第16~19题作答需写出解答过程。

16. 质量为0.2千克的水温度升高10℃，求水吸收的热量 $Q_{吸}$ 。[$c_{水}=4.2 \times 10^3$ 焦/（千克·℃）]

17. 杠杆平衡时，动力 F_1 的大小为10牛，阻力 F_2 的大小为40牛，阻力臂 L_2 为0.1米，求动力臂 L_1 的大小。

18. 如图，薄壁圆柱形容器甲和乙置于水平桌面上。甲容器的底面积为 2×10^{-2} 米²，并注有一定量的水；乙容器内装有0.2米深的酒精（ $\rho_{酒精}=0.8 \times 10^3$ 千克/米³）。甲、乙两容器底部受到的液体压强相等。

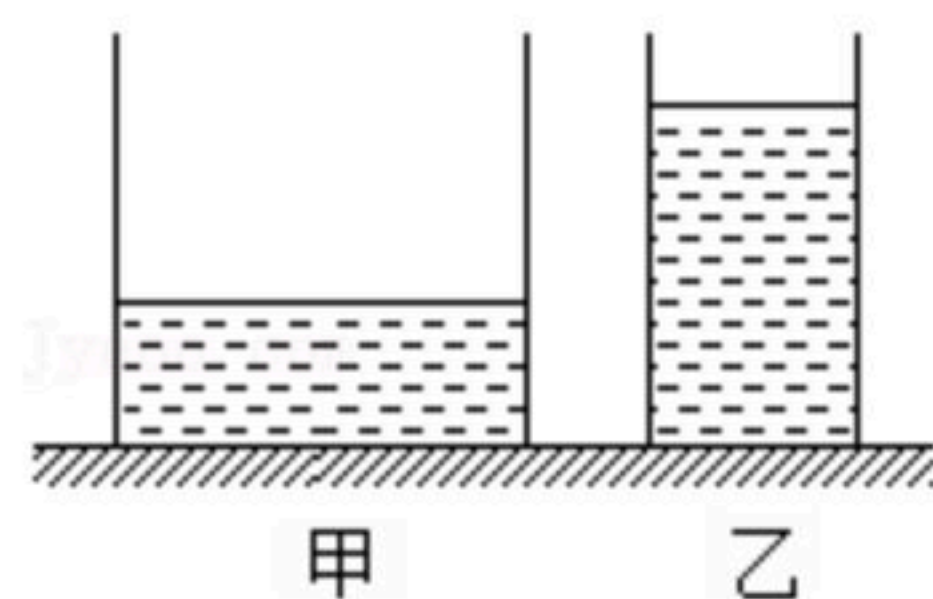
（1）求乙容器底部受到酒精的压强 $p_{乙}$ 。

（2）求甲容器中水的质量 $m_{甲}$ 。

（3）继续向甲容器中注水，使甲中水面与乙中酒精的液面相平，求甲容器对水平面压强的增加量 Δp 。



扫码查看解析



19. 如图所示的电路中所用的电源电压为12伏且保持不变。

(1) 若将阻值为20欧姆的电阻 R 接入 MN 间，

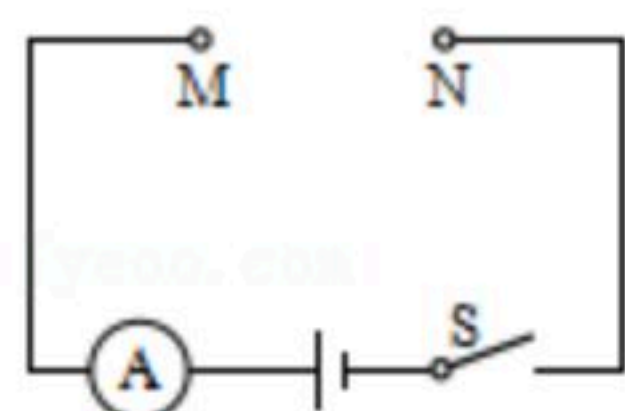
(a) 求通过 R 的电流 I 。

(b) 求电流通过电阻 R 所做的功功率 P 。

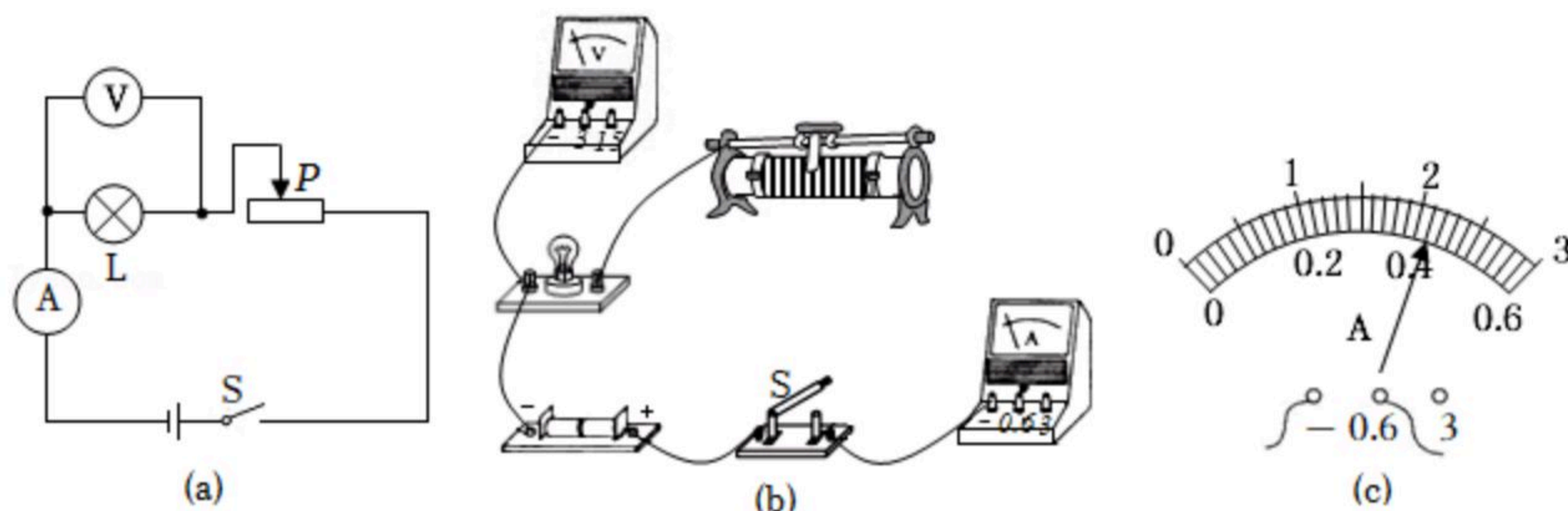
(2) 若将电阻 R_1 和 R_3 并联后接入 MN 间，或将电阻 R_2 单独接入 MN 间，电流表的示数都为 I' 。

(a) 试推导 R_1 、 R_2 、 R_3 之间的关系式。

(b) 若再将电阻 R_1 和 R_2 串联后接入 MN 间，或将电阻 R_3 单独接入 MN 间，电流表的示数都为 I'' ，试比较三个电阻的大小。



20. 小宝做“测定小灯泡电功率”实验，所用电源电压为3伏且保持不变、待测小灯泡（标有“2.5V”字样）、电流表、电压表、开关各一个，滑动变阻器以及导线若干。他按照图(a)正确连接电路，闭合开关 S ，移动滑片 P 测得第一组数据，记录在表中；继续向右移动滑动变阻器的滑片 P ，直至小灯正常发光；当滑片 P 移到变阻器一端时，电流表的示数如图(c)所示，将测得的另外两组数据也记录在表中。



实验序号	电压表示数 (伏)	电流表示数 (安)	电功率 (瓦)	小灯的亮度
1	2.0	0.32	/	_____
2	2.5	0.36	/	_____
3	3.0	_____	/	_____

请根据上述信息完成下列问题：

(1) 根据图(a)用笔画线代替导线将图(b)电路连接完整。



扫码查看解析

(2) 请说明小宝是如何判断小灯正常发光的。_____

_____。

(3) 将表填写完整，并计算小灯泡的额定功率 $P=$ _____瓦。



扫码查看解析