



扫码查看解析

2021-2022学年湖南省益阳市赫山区八年级（上）期末 试卷

物 理

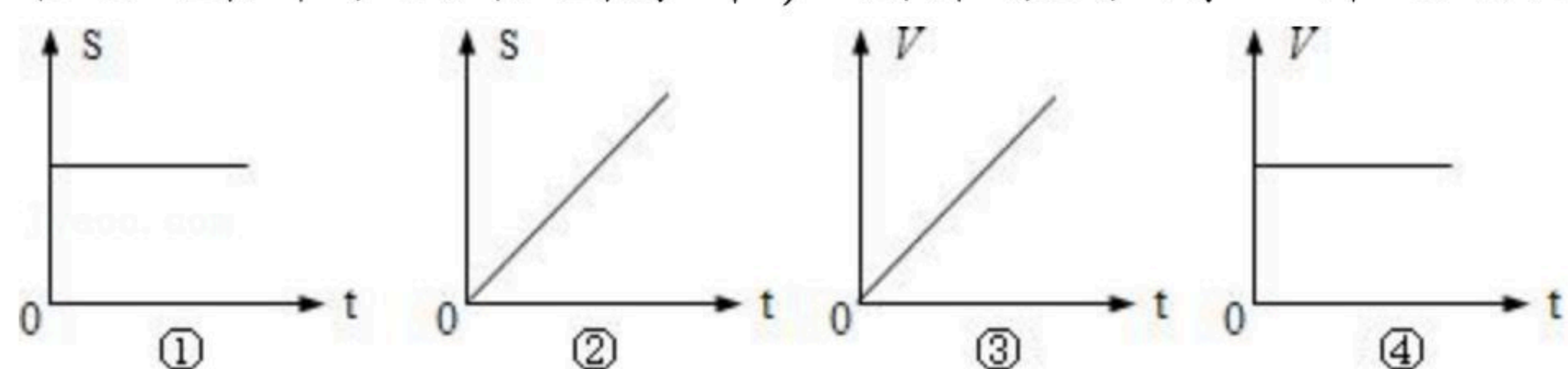
注：满分为100分。

一、选择题《共30分，每小题2分，只有一个答案符合要求》

1. 下列一些物理量估测数据中，最接近实际的是（ ）

- A. 益阳夏季的平均气温约为 50°C
- B. 小红上学时正常步行的速度约为 10m/s
- C. 学校教学楼每一层楼高约为 3m
- D. 普通初中生的质量约为 500kg

2. 在如图所示的各图象中，用来表示同一种运动规律的图象是（ ）

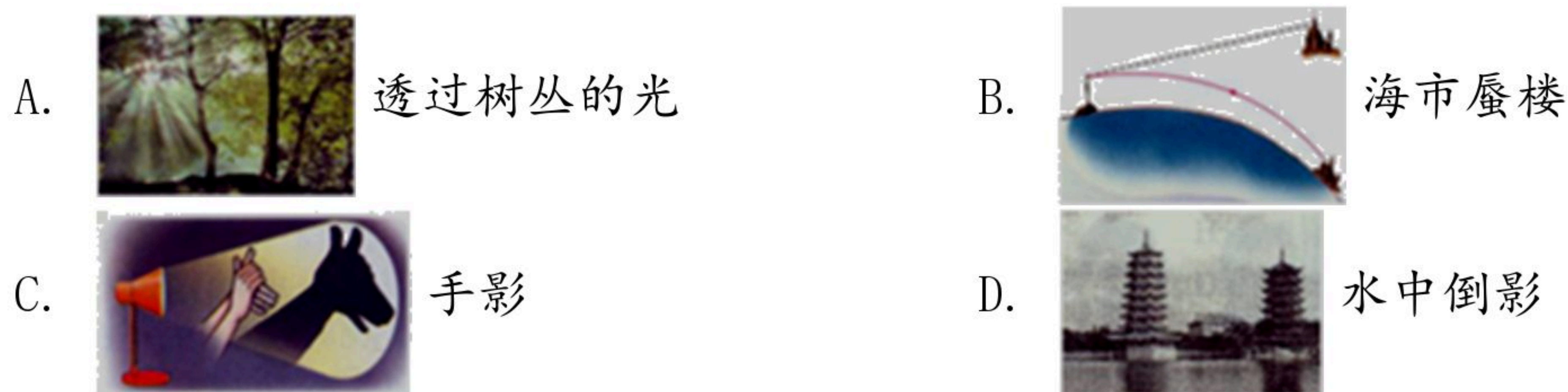


- A. ①②
- B. ②④
- C. ①④
- D. ②③

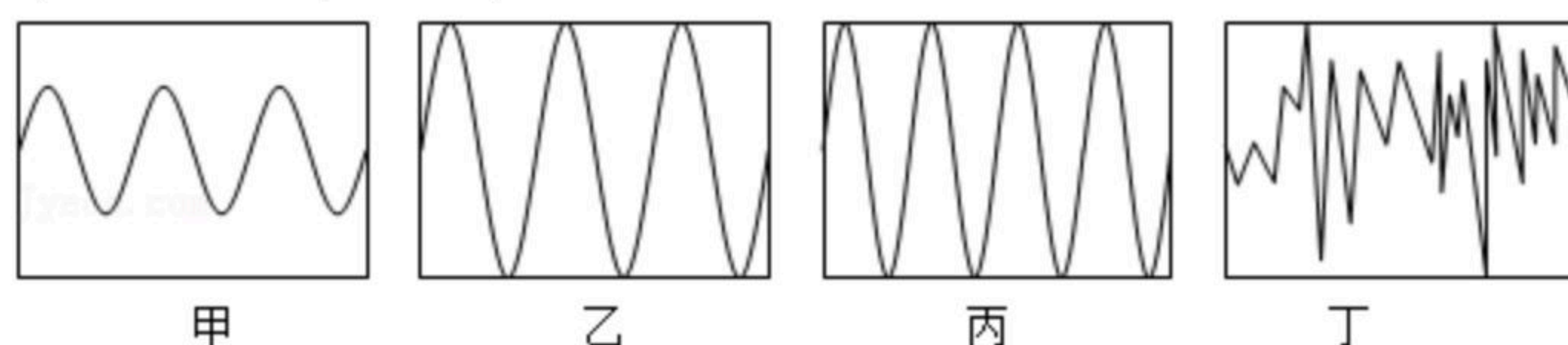
3. 端午节赛龙舟时，划龙舟的队员在鼓声指引下，整齐地划动船桨，下列说法正确的是（ ）

- A. 鼓声不能通过水传播
- B. 鼓声是由于鼓面振动产生的
- C. 鼓手敲鼓的力越大，发出声音的音调就越高
- D. 鼓手通过鼓声指挥队员划桨是利用声音传递能量

4. 如图所示，是生活中常见到各种光现象，其中属于光的折射现象的是（ ）



5. 如图所示，甲、乙、丙、丁是不同的声音先后输入到同一示波器上所显示的波形图，则下面说法中正确的是（ ）

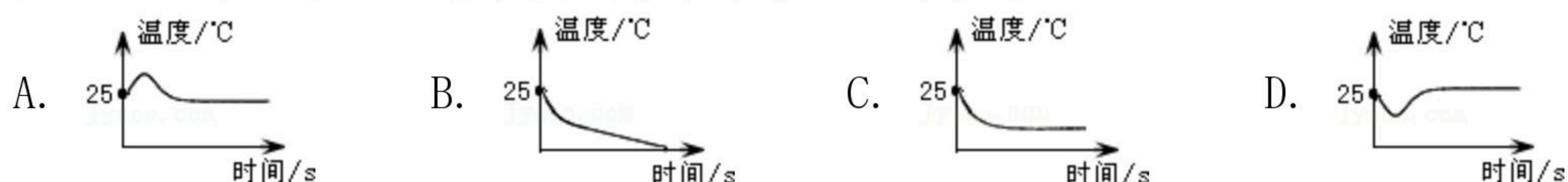


- A. 甲和乙声音的音调相同
- B. 乙和丙声音的音调相同
- C. 甲和乙声音的响度相同
- D. 丙和丁声音的音色相同



扫码查看解析

6. 教室内气温为 25°C ，小江同学在温度计的玻璃泡上涂抹少量与室温相同的酒精。如图中能比较正确地反映温度计示数随时间变化的图象是（ ）



7. 下列现象形成过程中，需要吸热的是（ ）

- ①春天，冰雪融化汇成溪流
- ②夏天，草丛上凝结露珠
- ③秋天，早晨经常出现大雾
- ④冬天，晾干冰冻的衣服

- A. ①② B. ①④ C. ②③ D. ③④

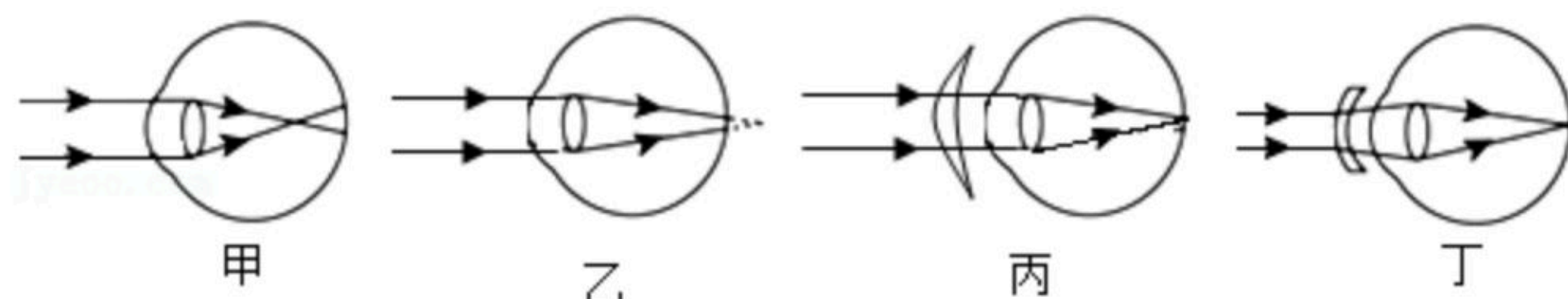
8. 在生活中下列有关热现象的叙述错误的是（ ）

- A. 小明同学戴着眼镜到厨房炒菜，眼镜片立即模糊，这是液化现象
- B. 电冰箱内侧壁会看见附有一层白色冰晶，这些冰晶是凝华形成的
- C. 夏天喝饮料在杯中加入冰块，一会儿冰块变小，这是熔化现象
- D. 打开冰箱门时，常会看见门前冒“白气”，这是汽化现象

9. 下列关于光的说法中正确的是（ ）

- A. “小孔成像”和“水中倒影”都是光的反射现象
- B. 红外线能使荧光物质发光，紫外线具有热效应
- C. 在平面镜成像的实验中，需要选择薄的玻璃片进行实验，是为了便于确定像的位置
- D. 我们所说的色光三原色是指“红绿黄”三种色光

10. 据专家介绍，12至18岁是青少年近视的高发期，主要原因如下：（1）长时间用眼不注意姿势或者休息。（2）长时间玩游戏、上网、玩手机、看电视等原因引起近视。下列四幅图中，属于近视眼及其矫正的是（ ）



- A. 甲和丙 B. 甲和丁 C. 乙和丙 D. 乙和丁

11. 购物支付已进入“刷脸”时代，如图所示，消费者结账时只需面对摄像头（相当于一个凸透镜），经系统自动拍照、扫描等，确认相关信息后，即可迅速完成交易。下列有关说法正确的是（ ）



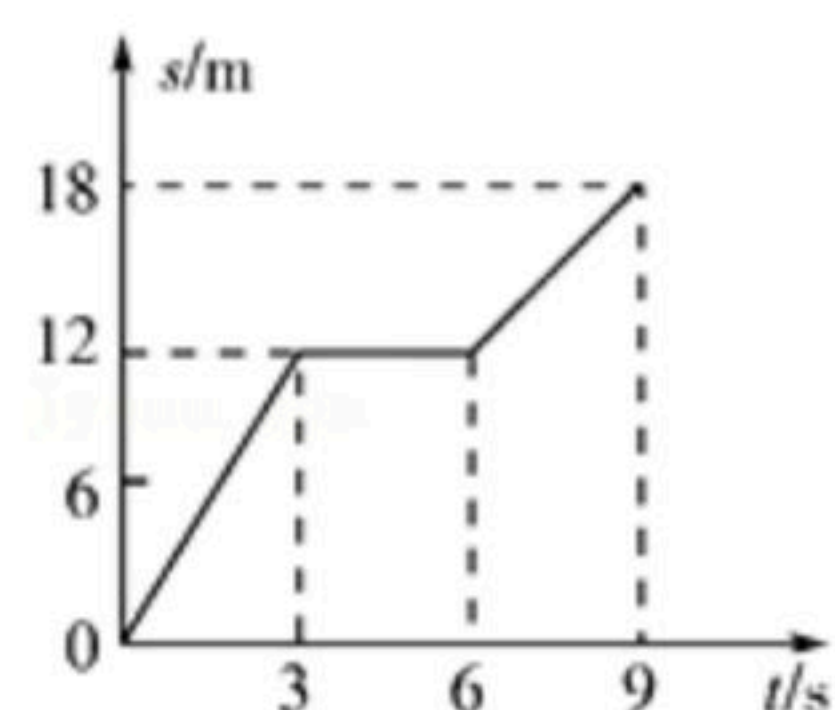
- A. 光经过摄像头成像利用的是光的反射



扫码查看解析

- B. 摄像头成像特点与投影仪相同
- C. “刷脸”时，面部应位于摄像头两倍焦距之外
- D. “刷脸”时，面部经摄像头成正立缩小的实像

12. 某物体从地面上某一点出发沿直线运动，其 $s-t$ 图像如图所示。对物体的运动情况进行分析，得出结论错误的是（ ）



- A. 物体在9s内运动的路程为18m
- B. 物体在前3s内和后3s内的速度相等
- C. 以地面为参照物，物体在中间3s内静止
- D. 物体在9s内的平均速度为2m/s

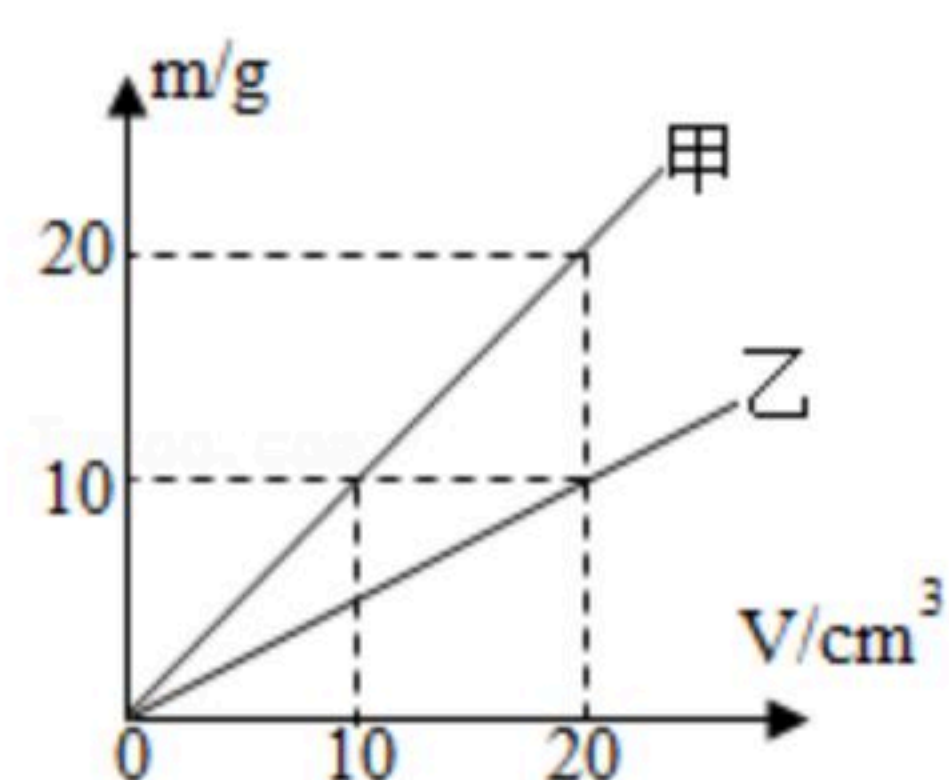
13. 小红周六帮妈妈打扫卫生，光从室外透过玻璃进入室内，下列光路图中正确的是（ ）



14. 在做凸透镜成像实验时，将点燃的蜡烛沿着光具座，从凸透镜二倍焦距以外的某位置向焦点移动。在此过程中，像的大小及像距的变化情况是（ ）

- A. 像和像距都逐渐变大
- B. 像和像距都逐渐变小
- C. 像逐渐变大，像距逐渐变小
- D. 像逐渐变小，像距逐渐变大

15. 如图为甲、乙两种物质的 $m-V$ 图象。下列说法正确的是（ ）



- A. 体积为 20cm^3 的甲物质的质量为 10g
- B. 乙物质的密度与质量成正比
- C. 甲物质的密度比乙的密度小
- D. 甲、乙质量相同时，乙的体积是甲的2倍

二、填空题（共20分，每空2分）

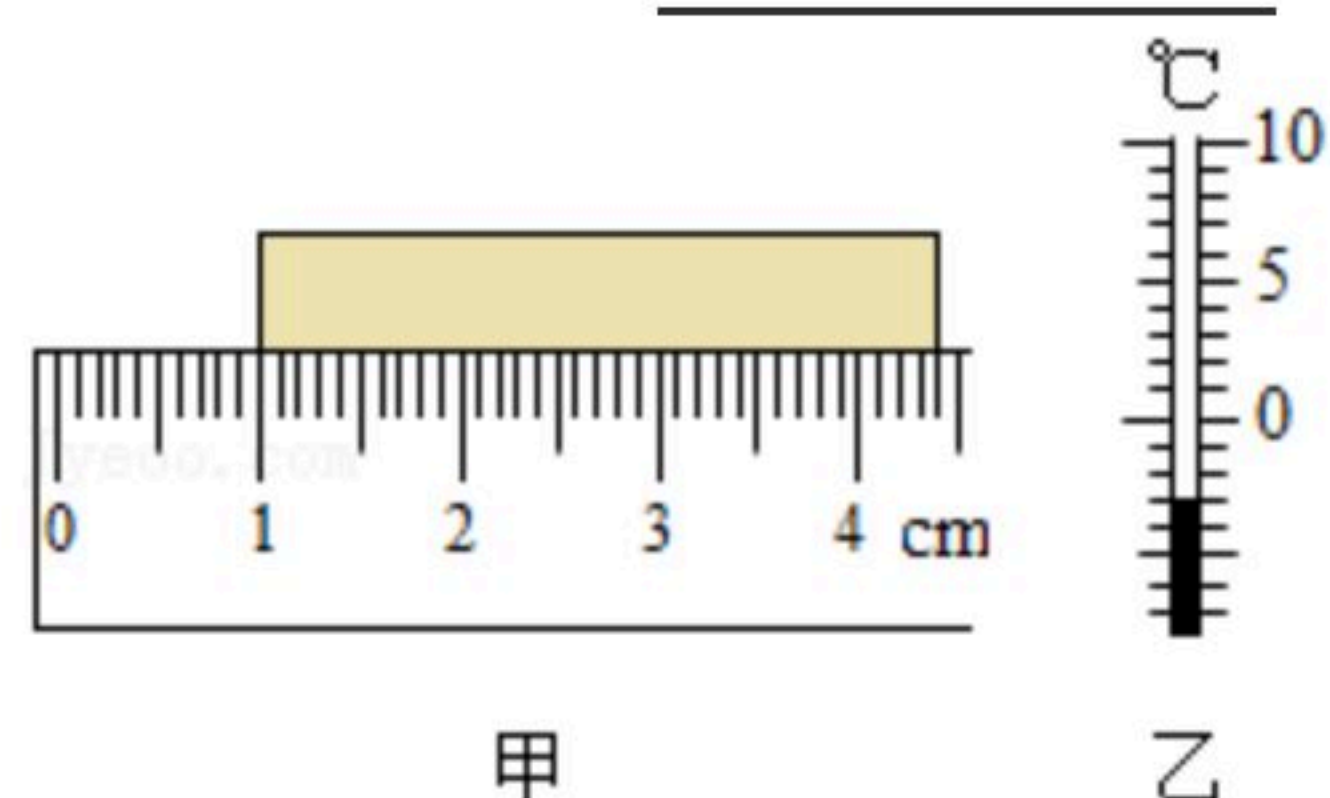
16. 清晨，小芳乘坐公交车去上学。透过车窗，她发现道路两旁的房屋都在向后退，这是以 _____ 为参照物。公交车到站后，小芳听到车上的音响系统报站：“XX学校已到站”，这个声音是通过 _____ 传到她耳朵里的。



扫码查看解析

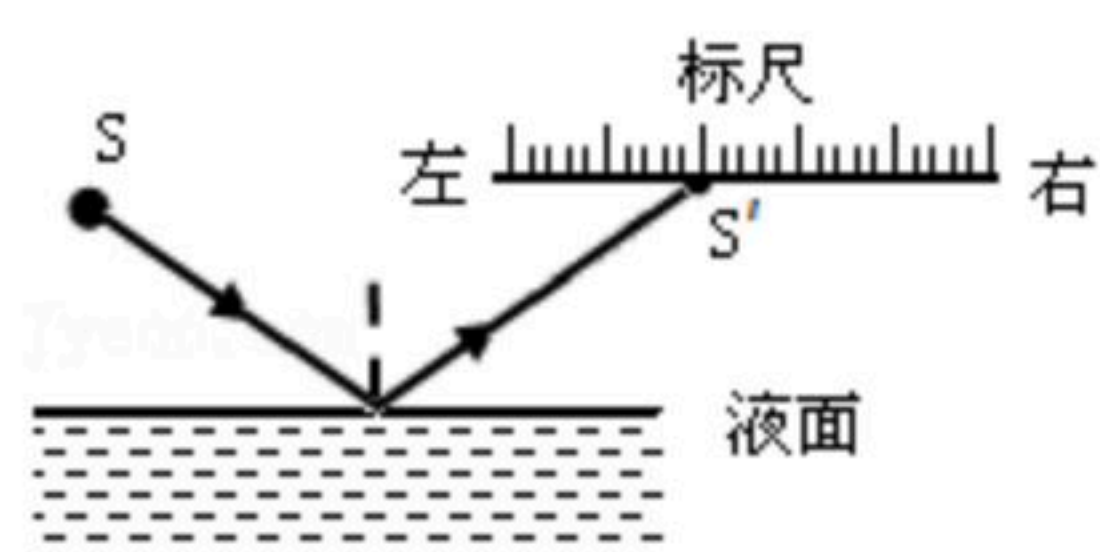
17. 梓山湖湖水深度大约 $10m$ ，一架无人机悬停在距湖面 $16m$ 的高空中，它在湖中的像到湖面的距离为 _____ m ；若无人机竖直下降，它在水中的像将 _____
_____（选填“变大”、“变小”或“不变”）。

18. 测量是一项基本技能。如图甲，被测木块的长度为 _____ cm ；如图乙，温度计的分度值为 _____ $^{\circ}C$ ，示数为 _____ $^{\circ}C$ 。



19. 2020年12月17日，“嫦娥五号”返回器携带质量为 $1731g$ 的月球样品在预定区域安全着陆。样品容器是在真空状态下进行封装的。在回归地球的途中，月球样品的质量保持 _____；航空器能在高空飞行，原因之一是航空器材常采用强度高，密度 _____的合金或新型合成材料制成的。

20. 如图所示是一种液面升降监测装置原理图。电光源 S 发出的一束激光与水平液面成 50° 角射向平静的液面，入射光线与反射光线的夹角为 _____；光经液面反射后射到页面上方水平标尺上的 S' 点，当液面下降时，光点 S' 将 _____（选填“向左”、“向右”或“不会”）。



三、实验探究题（共26分，其中21小题4分，22小题6分，23、24小题各8分）

21. 如图所示的广口瓶内放一个音乐芯片，在瓶口塞上插有玻璃管的软木塞。

- (1) 此时你 _____ 听到音乐声（选填“能”或“不能”）。
- (2) 用抽气机将瓶内的空气抽出，在抽气机向外抽气的过程中，你听到的音乐声将 _____（选填“逐渐变轻”、“逐渐变响”或“响度不变”）。

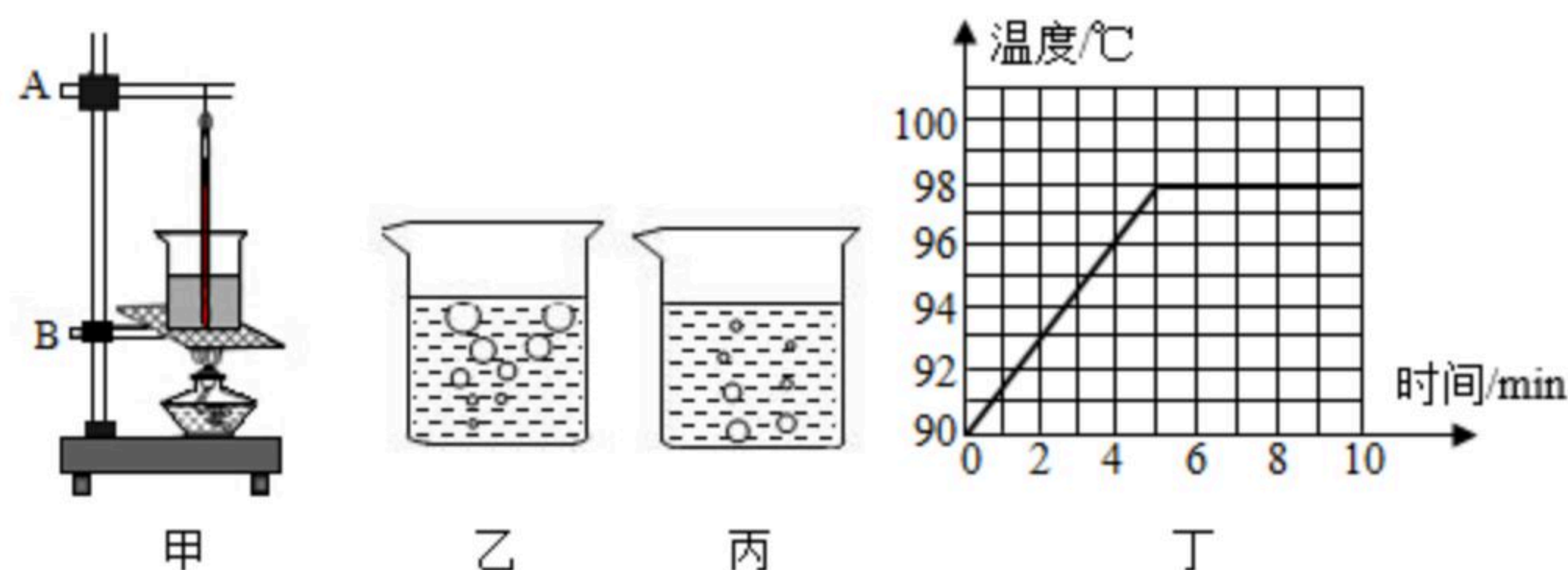
此实验应用了 _____ 科学方法。



22. 如图是物理兴趣活动小组开展的“探究水的沸腾”实验。

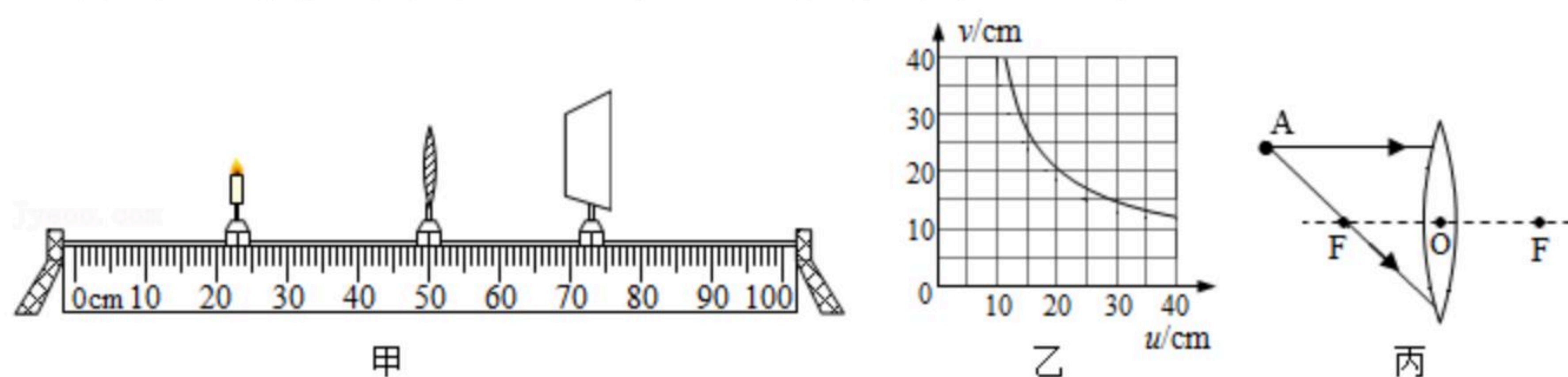


扫码查看解析



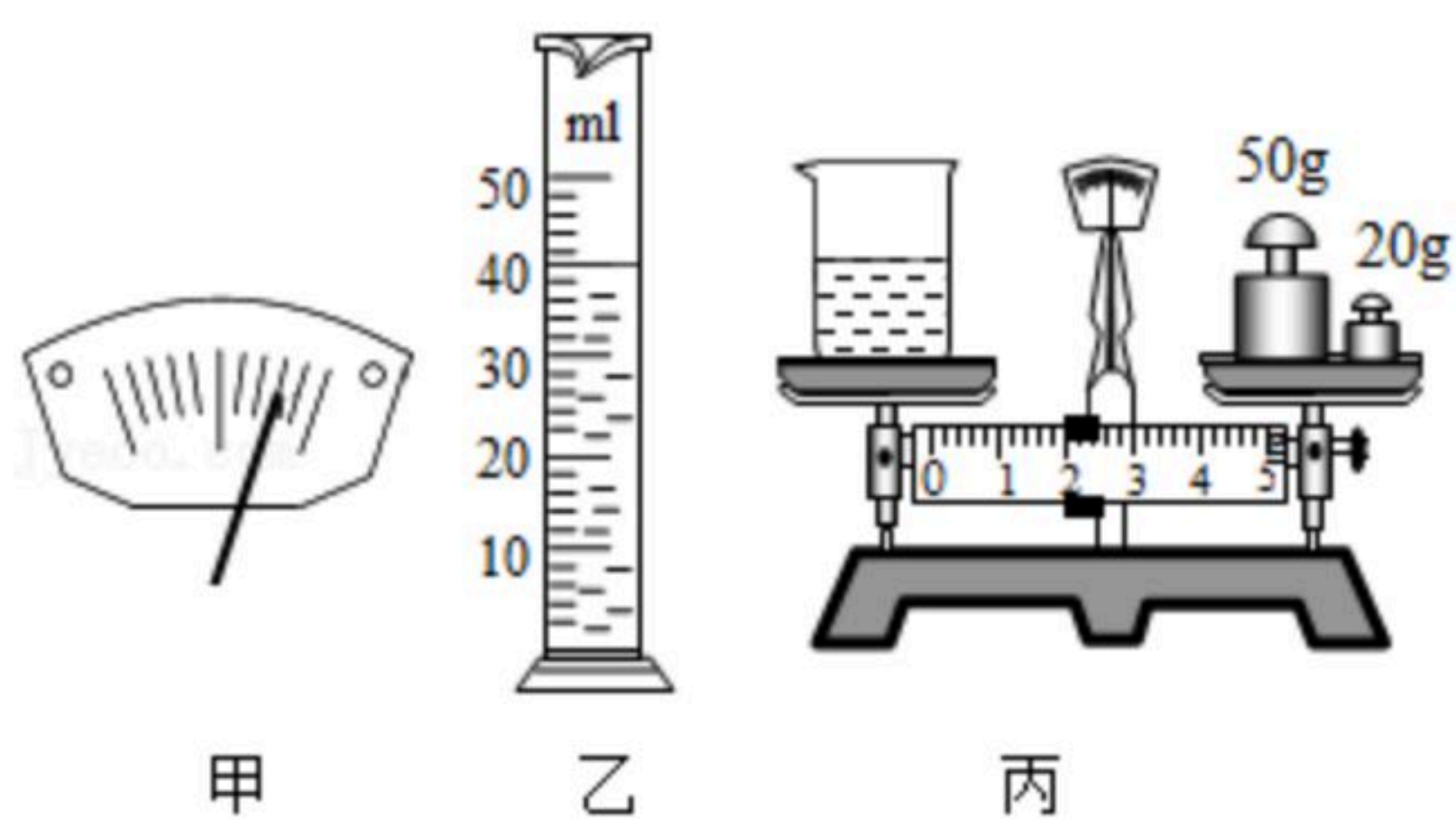
- (1) 图甲是小组同学组装的实验装置图，该实验装置组装中出现的错误是：_____。
- (2) 图乙、丙是小组同学在实验中观察到的两种不同的实验现象，其中图_____是水沸腾时的情况。
- (3) 根据实验数据，利用秒表计算加热时间作出了水的温度随时间变化的图象，如图丁所示，由图象可知，在当时条件下，水的沸点是_____℃。

23. 小明用如图甲所示装置“探究凸透镜成像的规律”。



- (1) 他规范操作，记录数据，绘制出物距 u 与像距 v 的关系图象如图乙所示，由图象可知，他所使用的凸透镜的焦距是_____cm。
- (2) 在图甲中如果保持蜡烛和凸透镜不动，应向_____（选填“左”或“右”）适当移动光屏，才能在光屏上得到清晰的倒立的_____（选填“放大”、“等大”或“缩小”）的实像，生活中_____就是利用这一原理工作的。
- (3) 在图丙中画出烛焰上A点发出的两条入射光线对应的折射光线。

24. 实验小组利用天平、量筒和烧杯等器材测量牛奶的密度。



- (1) 天平调平衡后，将适量的牛奶倒入烧杯中，并用天平测量烧杯和牛奶的总质量，通过加减砝码的一番操作，当小明将砝码盒中最小的砝码放入右盘后，横梁指针如图甲所示，接下来他应该_____（选填序号）。
- A. 向左调节平衡螺母
B. 向右调节平衡螺母
C. 移动游码
D. 取下最小的砝码后移动游码
- (2) 测出烧杯和牛奶的总质量为116g后，将烧杯中的一部分牛奶倒入量筒，液面位置



扫码查看解析

如图乙所示，则量筒中牛奶的体积为 _____ cm^3 。

(3) 测量烧杯和剩余牛奶的总质量，天平横梁平衡时如图丙所示，则烧杯和剩余牛奶的总质量为 _____ kg 。

(4) 小明测量的牛奶密度为 _____ kg/m^3 。

(5) 在向量筒倒入牛奶时，如果不慎有牛奶溅出，则测出的牛奶密度会 _____
_____ (选填“偏大”、“偏小”或“不变”)。

四、计算题 (共24分，其中25小题8分，26小题8分，27小题8分)

25. 某司机驾车前行，突然发现前方80m处有障碍物。司机从发现险情到踩刹车制动需要的反应时间为0.75s，这段时间内汽车保持原速前行了15m。汽车制动后还要继续向前滑行30m才能停下。

(1) 汽车制动前的速度是多少？

(2) 若司机酒后驾车，反应时间是平时的4倍，请通过计算判断汽车是否撞上障碍物。

26. 如图所示，往质量60g的玻璃杯装满水后的总质量是150g。将质量为8g的树脂眼镜浸没在其中，此时树脂眼镜、杯和水的总质量是153g。(取水的密度 $\rho_{水}=1 \times 10^3 kg/m^3$)

(1) 玻璃杯的容积是多少？

(2) 树脂眼镜的密度是多少？



27. 小亮同学将一质量为234g钢球放入盛有100mL水的量筒中，水上升到160mL处。求：

(1) 此钢球是空心的还是实心的？

(2) 如果是空心，则空心部分体积多大？

(3) 如果给空心部分灌满水，那么钢球的总质量为多少？ ($\rho_{钢}=7.8 \times 10^3 kg/m^3$)